

炭素系可変抵抗器 Carbon Potentiometers  $\phi$  10 Type

## RV102 Series



- JIS 準拠品です。
- Compliant with JIS.

RoHS 指令対応 RoHS compliant

### ■品名構成 PART NUMBER COMPOSITION

**RV**   **102**   **Y**   **N**   **10**   **S**   **B**   **103**

①   ②   ③   ④   ⑤   ⑥   ⑦   ⑧

- |  |   |
|--|---|
| <ul style="list-style-type: none"> <li>① RV : 炭素系</li> <li>② 大きさ : <math>\phi</math> 10 タイプ</li> <li>③ 使用温度範囲 Y : <math>-10^{\circ}\text{C} \sim +85^{\circ}\text{C}</math></li> <li>④ 形状 N : パネル取付け形<br/>P,P2,P3 : プリント基板用端子形</li> <li>⑤ シャフト長 10 : 10mm</li> <li>⑥ シャフト形状 S : 溝形 / F : 平形 / R : 丸形</li> <li>⑦ 抵抗変化特性 B : 直線形</li> <li>⑧ 公称全抵抗値記号 (3桁表示)</li> </ul> | <ul style="list-style-type: none"> <li>① RV : Carbon filme</li> <li>② Size : <math>\phi</math> 10 Type</li> <li>③ Operating temp. range Y : <math>-10^{\circ}\text{C}</math> to <math>+85^{\circ}\text{C}</math></li> <li>④ Style N : Panel mount type<br/>P,P2,P3 : P. C. B type</li> <li>⑤ Shaft length 10 : 10mm</li> <li>⑥ Shaft type S : Slot / F : Flat / R : Round</li> <li>⑦ Resistance taper B : Linear</li> <li>⑧ Nominal total resistance value code (3 digits)</li> </ul> |
|--|---|

### ■品名一覧表 / 付属部品構成 LIST OF PART NUMBERS / HARDWARE COMPOSITION

仕様 Specification	パネル取付け形 Panel mount	プリント基板用端子形 P. C. B.
品名 Model	RV102YN	RV102YP RV102YP2 RV102YP3

#### 付属部品 Hardware (P. 13 ~ 14)

- 取付けナット Nut
- 平ワッシャー Plain washer

※ご注文に際しては、品名構成および品名一覧表をご確認下さい。

カタログをご利用  
いただくにあたり

トリマポテンシオメータ

ポテンシオメータ  
通産機器用

ポテンシオメータ  
高回転寿命形

非接触角度センサ

ポテンシオメータ  
可変抵抗減衰器

ポテンシオメータ  
民生機器用

■電気的特性 ELECTRICAL CHARACTERISTICS

全抵抗値範囲	Total resistance range	300 Ω ~ 2MΩ	300 Ω to 2M Ω
全抵抗値許容差	Total resistance tolerance	± 20%	± 20%
残留抵抗値	End resistance	3 Ω 以下	3 Ω max.
抵抗変化特性	Resistance taper	B (直線型)	B (Linear)
接触抵抗変化	Contact resistance variation	1% 又は 2 Ω の大なる値以下	1% or 2 Ω , whichever is greater
定格電力	Power rating	0.25W / 40°C 0W / 85°C	0.25W / 40°C 0W / 85°C
最高使用電圧	Max. input voltage	DC 300V 又は $V = \sqrt{(WR)}$ により定格電力を超えない値 DC 300V or power rating, whichever is smaller	
絶縁抵抗	Insulation resistance	100MΩ 以上 (DC 250V)	100MΩ min. (DC 250V)
耐電圧	Dielectric strength	AC 250V 1分間	AC 250V 1 minute
電気的回転角度	Electrical angle	270 ± 10 度	270 ± 10°

■機械的特性 MECHANICAL CHARACTERISTICS

機械的回転角度	Mechanical angle	300 ± 10 度	300 ± 10°
回転トルク	Shaft torque	2 ~ 20mN · m (20.4 ~ 204gf · cm)	2 to 20mN · m (20.4 ~ 204gf · cm)
ストップ強度	Stop strength	250mN · m 以上 (2.55kgf · cm 以上)	250N · m min. (2.55kgf · cm min.)
使用温度範囲	Operating temp. range	- 10°C ~ + 85°C	- 10°C to + 85°C
はんだ付け性	Solderability	235°C 5 秒	235°C 5 sec.
ナット締め付け強度	Nut tightening strength	343mN · m 以下 (3.5kgf · cm 以下)	343mN · m max. (3.5kgf · cm max.)

■環境特性 ENVIRONMENTAL CHARACTERISTICS

試験項目 Test item	試験条件 Test conditions	規格 Standard
はんだ耐熱性 Soldering heat	350°C 3 秒 350°C 3 sec.	△ R / R ≤ ± 2%
回転寿命 Rotational life	10,000 回転 10,000 cycles	△ R / R ≤ ± 10%
負荷寿命 Load life	40°C 定格負荷 90 分 ON 30 分 OFF 1,000 時間 40°C 90 minutes ON to 30 minutes OFF, 1,000 hr. With rating load	△ R / R ≤ ± 10%
熱衝撃 Thermal shock	- 10°C ~ + 85°C 5 サイクル 無負荷 - 10°C to + 85°C 5cycles Without load	△ R / R ≤ ± 10%
耐寒性 Low temperature exposure	- 10°C 1 時間 無負荷 - 10°C 1hr. Without load	△ R / R ≤ ± 2.5%
耐湿性 Moisture resistance	40°C, 90 ~ 95% RH 96 時間 無負荷 40°C, 90 to 95% RH 96 hours Without load	△ R / R ≤ ± 10%

△ R / R : 全抵抗値変化 △ R / R : Change in total resistance

カタログをご利用  
いただくにあたり

トリマポテンシオメータ

ポテンシオメータ  
通産機器用

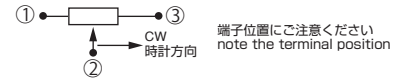
ポテンシオメータ  
高回転寿命形

非接触角度センサ

ポテンシオメータ  
可変抵抗減衰器

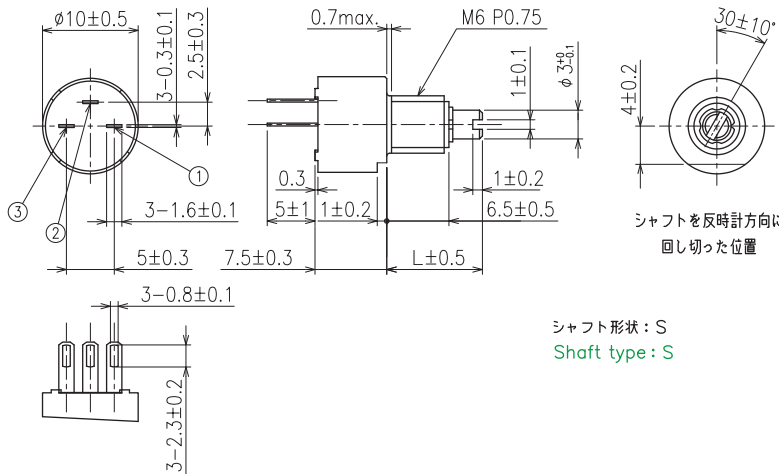
ポテンシオメータ  
民生機器用

## 外形寸法図 OUTLINE DIMENSIONS

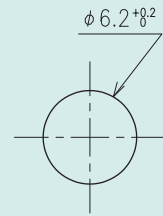


(Unit : mm)

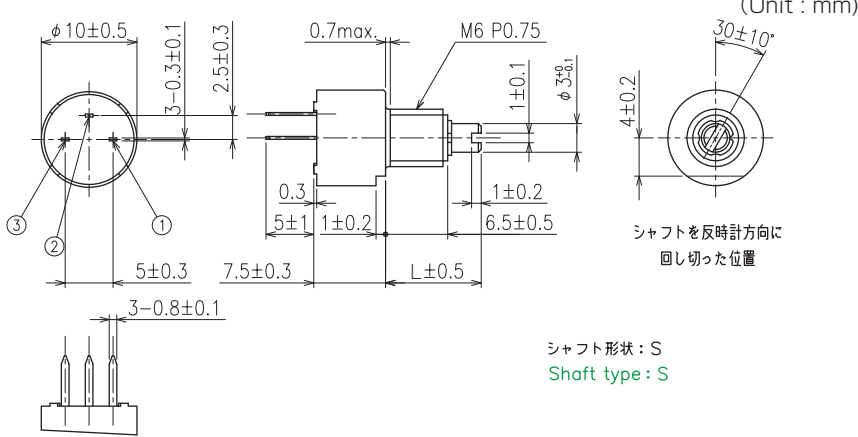
### RV102YN



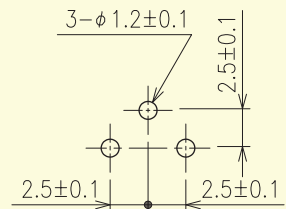
### RV102Series 標準取付け穴寸法図 Standard mounting-hole dimensions



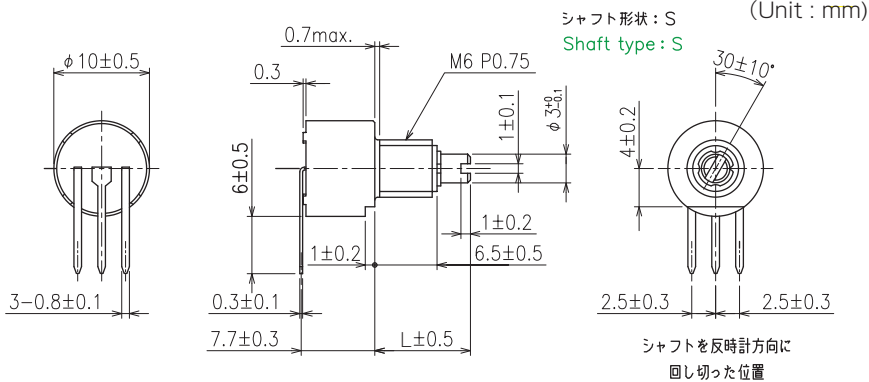
### RV102YP



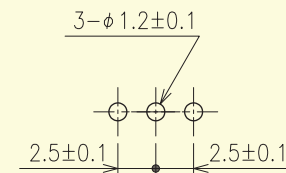
### RV102YP プリント基盤取付け穴寸法図 P. C. B. mounting hole dimensions



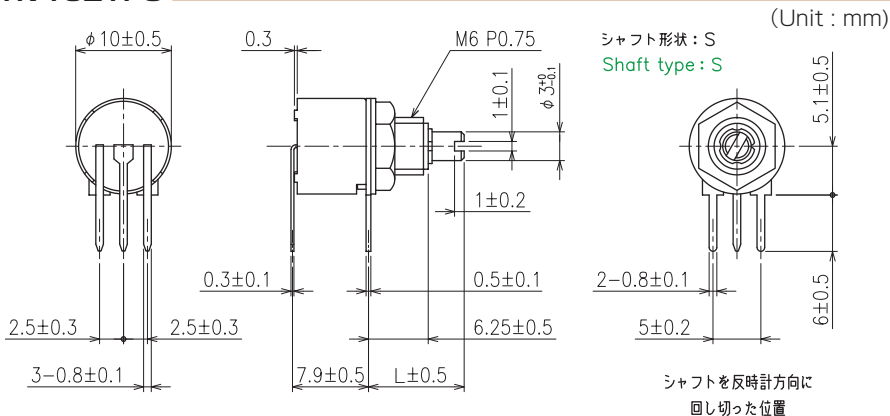
### RV102YP2



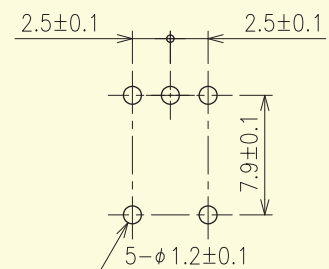
### RV102YP2 プリント基盤取付け穴寸法図 P. C. B. mounting hole dimensions



### RV102YP3



### RV102YP3 プリント基盤取付け穴寸法図 P. C. B. mounting hole dimensions



カタログをご利用  
いただくにあたり

トリマポテンシオメータ

ポテンシオメータ  
通産機密用

ポテンシオメータ  
高回転寿命形

非接触角度センサ

ポテンシオメータ  
可変抵抗減衰器

ポテンシオメータ  
民生機器用

## X-ON Electronics

Largest Supplier of Electrical and Electronic Components

*Click to view similar products for [Potentiometers](#) category:*

*Click to view products by [Tocos](#) manufacturer:*

Other Similar products are found below :

[58C2-2](#) [590SX1N32F103SS](#) [591SXJ48S252SC](#) [591SXP56S252SC](#) [591SXP56S503SC](#) [D31409](#) [70B1G048K502X-A](#) [70B1M032S502W](#)  
[70B1N056S202W](#) [70B8N056F502W](#) [70J8N048S104U](#) [70L1N040P103W](#) [70L1N048P103X](#) [70L1N048S103W](#) [GA2L040S102UC](#)  
[GA2L040S103UC](#) [GS1G044P103UA](#) [GS1N048P103UA](#) [GS1T032S103UA](#) [A43-1500](#) [A43-20K](#) [A47-200K](#) [A4720K](#) [RA20LASD251A](#)  
[132-2-0-202](#) [132-0-0-202](#) [RK14K1220-F25-C0-A103](#) [RK14K1220F25C0C104](#) [RK14K1220-F25-C1-B103](#) [14910FAGJSX10102KA](#)  
[14910FBGLFY00103KA](#) [14910AABHSX10103KA](#) [14910FAGJSX10104KA](#) [152-01031](#) [C0342008 5K](#) [P270-109A](#) [J97589](#) [23M728](#)  
[248BBHS0XB25104MA](#) [RV170F-10-15R1-B500K-0021](#) [RV8NAYSB104A](#) [917523A](#) [A43-40](#) [A43-750](#) [A43S-5](#) [A47-15K](#) [A4750K](#)  
[SPPG048S103U](#) [SPPG056P103U](#) [SWE-10](#)