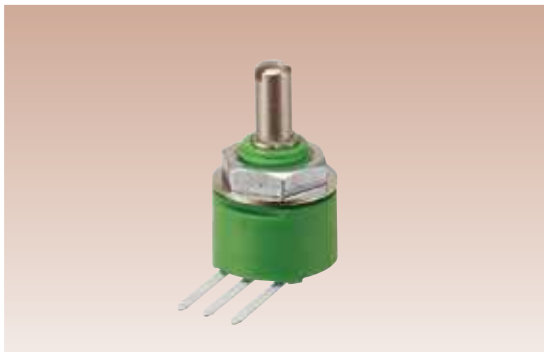


炭素系可変抵抗器 Carbon Potentiometers ø 10 Type

# RV103 Series



- センタークリック付がございます。
- Center detent type available.

RoHS 指令対応 RoHS compliant

## ■品名構成 PART NUMBER COMPOSITION

**RV** **103** **Y** **N** **10** **S** **B** **103**  
 ① ② ③ ④ ⑦ ⑧ ⑨ ⑩  
**RV** **103** **Y** **P** **-4C** **B** **10** **S** **B** **103**  
 ⑤ ⑥

- |   |  |
|---|--|
| ① RV : 炭素系                              | ① RV : Carbon film                                     |
| ② 大きさ : ø 10 タイプ                        | ② Size : ø 10 Type                                     |
| ③ 使用温度範囲 Y : - 10°C ~ + 85°C            | ③ Operating temp. range Y : - 10°C to + 85°C           |
| ④ 形状 N : パネル取付け形<br>P、P2、P3 : プリント基板用端子 | ④ Style N : Panel mount type<br>P、P2、P3 : P. C. B type |
| ⑤ クリック付き 無記載 : なし<br>- 4C : センタークリック付   | ⑤ Detent Blank : None - 4C : Center detent             |
| ⑥ B : ブラケットマウント 無記載 : なし                | ⑥ B : Bracket mount Blank : None                       |
| ⑦ シャフト長 10 : 10mm                       | ⑦ Shaft length 10 : 10mm                               |
| ⑧ シャフト形状 S : 溝形 / F : 平形 / R : 丸形       | ⑧ Shaft type S : Slot / F : Flat / R : Round           |
| ⑨ 抵抗変化特性 B : 直線形                        | ⑨ Resistance taper B : Linear                          |
| ⑩ 公称全抵抗値記号 (3桁表示)                       | ⑩ Nominal total resistance value code (3 digits)       |

## ■品名一覧表 / 付属部品構成 LIST OF PART NUMBERS / HARDWARE COMPOSITION

| 仕様 Specification        | パネル取付け形 Panel mount | プリント基盤用端子形 P. C. B.                            | ブラケットマウント Bracket mount |
|-------------------------|---------------------|--|-------------------------|
| 標準 Standard             | RV103YN             | RV103YP<br>RV103YP2<br>RV103YP3                | RV103YPB                |
| センタークリック付 Center detent | RV103YN - 4C        | RV103YP - 4C<br>RV103YP2 - 4C<br>RV103YP3 - 4C | RV103YP - 4CB           |

**付属部品 Hardware**  
 取付けナット Nut  
 平ワッシャー Plain washer

※ご注文に際しては、品名構成および品名一覧表をご確認下さい。

カタログをご利用  
いただくにあたり

トリマポテンシオメータ

ポテンシオメータ  
通産機器用

ポテンシオメータ  
高回転寿命形

非接触角度センサ

ポテンシオメータ  
可変抵抗減衰器

ポテンシオメータ  
民生機器用

## 炭素系可変抵抗器 Carbon Potentiometers $\phi 10$ Type

### ■電気的特性 ELECTRICAL CHARACTERISTICS

|         |                              |   |  |
|---------|------------------------------|---|--|
| 全抵抗値範囲  | Total resistance range       | 300 $\Omega$ ~ 2M $\Omega$  | 300 $\Omega$ to 2M $\Omega$                  |
| 全抵抗値許容差 | Total resistance tolerance   | $\pm 10\%$  | $\pm 10\%$                                   |
| 残留抵抗値   | End resistance               | 3 $\Omega$ 以下   | 3 $\Omega$ max.                              |
| 抵抗変化特性  | Resistance taper             | B (直線型)   | B (Linear)                                   |
| 接触抵抗変化  | Contact resistance variation | 1% 又は 2 $\Omega$ の大なる値以下  | 1% or 2 $\Omega$ , whichever is greater      |
| 定格電力    | Power rating                 | 0.25W / 40 $^{\circ}$ C 0W / 85 $^{\circ}$ C  | 0.25W / 40 $^{\circ}$ C 0W / 85 $^{\circ}$ C |
| 最高使用電圧  | Max. input voltage           | DC 300V 又は $V = \sqrt{WR}$ により定格電力を超えない値<br>DC 300V or power rating, whichever is smaller |  |
| 絶縁抵抗    | Insulation resistance        | 100M $\Omega$ 以上 (DC 500V)  | 100M $\Omega$ min. (DC 500V)                 |
| 耐電圧     | Dielectric strength          | AC 500V 1分間   | AC 500V 1 minute                             |
| 電气的回転角度 | Electrical angle             | 270 $\pm$ 10 度  | 270 $\pm$ 10 $^{\circ}$                      |

### ■機械的特性 MECHANICAL CHARACTERISTICS

|          |                         |   |  |
|----------|-------------------------|---|--|
| 機械的回転角度  | Mechanical angle        | 300 $\pm$ 10 度                                  | 300 $\pm$ 10 $^{\circ}$                          |
| 回転トルク    | Shaft torque            | 1.96 ~ 14.7mN $\cdot$ m (20 ~ 150gf $\cdot$ cm) | 1.96 to 14.7mN $\cdot$ m (20 ~ 150gf $\cdot$ cm) |
| ストップ強度   | Stop strength           | 245mN $\cdot$ m 以上 (2.5kgf $\cdot$ cm 以上)       | 245N $\cdot$ m min. (2.5kgf $\cdot$ cm min.)     |
| 使用温度範囲   | Operating temp. range   | - 10 $^{\circ}$ C ~ + 85 $^{\circ}$ C           | - 10 $^{\circ}$ C to + 85 $^{\circ}$ C           |
| はんだ付け性   | Solderability           | 235 $^{\circ}$ C 5 秒                            | 235 $^{\circ}$ C 5 sec.                          |
| ナット締付け強度 | Nut tightening strength | 343mN $\cdot$ m 以下 (3.5kgf $\cdot$ cm 以下)       | 343mN $\cdot$ m max. (3.5kgf $\cdot$ cm max.)    |

### ■環境特性 ENVIRONMENTAL CHARACTERISTICS

| 試験項目 Test item               | 試験条件 Test conditions   | 規格 Standard                   |
|------------------------------|--|-------------------------------|
| はんだ耐熱性 Soldering heat        | 350 $^{\circ}$ C 3 秒<br>350 $^{\circ}$ C 3 sec.  | $\Delta R / R \leq \pm 2\%$   |
| 回転寿命 Rotational life         | 10,000 回転<br>10,000 cycles   | $\Delta R / R \leq \pm 10\%$  |
| 負荷寿命 Load life               | 40 $^{\circ}$ C 定格負荷 90 分 ON 30 分 OFF 1,000 時間<br>40 $^{\circ}$ C 90 minutes ON to 30 minutes OFF, 1,000 hours<br>With rating load | $\Delta R / R \leq \pm 10\%$  |
| 熱衝撃 Thermal shock            | - 10 $^{\circ}$ C ~ + 85 $^{\circ}$ C 5 サイクル 無負荷<br>- 10 $^{\circ}$ C to + 85 $^{\circ}$ C 5 cycles Without load                   | $\Delta R / R \leq \pm 10\%$  |
| 耐寒性 Low temperature exposure | - 10 $^{\circ}$ C 1 時間 無負荷<br>- 10 $^{\circ}$ C 1 hr. Without load   | $\Delta R / R \leq \pm 2.5\%$ |
| 耐湿性 Moisture resistance      | 40 $^{\circ}$ C, 90 ~ 95% RH 96 時間 無負荷<br>40 $^{\circ}$ C, 90 to 95% RH 96 hr. Without load  | $\Delta R / R \leq \pm 10\%$  |

$\Delta R / R$  : 全抵抗値変化     $\Delta R / R$  : Change in total resistance

カタログをご利用  
いただくにあたり

トリマポテンシオメータ

ポテンシオメータ  
通産機器用

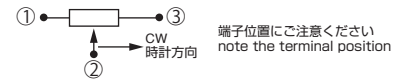
ポテンシオメータ  
高回転寿命形

非接触角度センサ

ポテンシオメータ  
可変抵抗減衰器

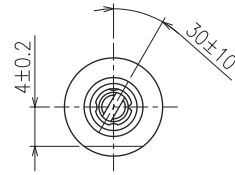
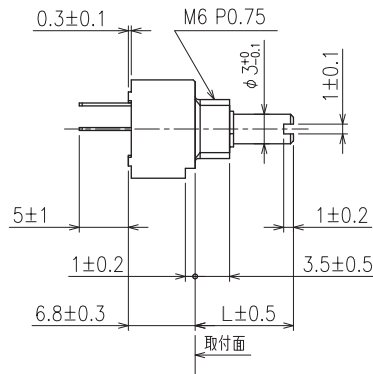
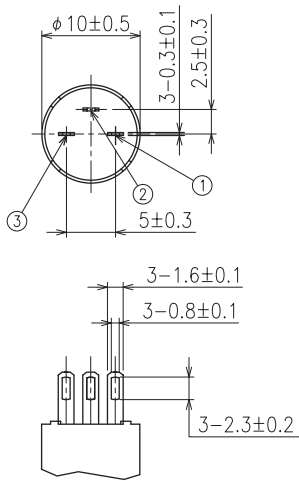
ポテンシオメータ  
民生機器用

■外形寸法図 OUTLINE DIMENSIONS



RV103YN/RV103YN-4C

(Unit : mm)

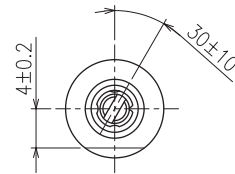
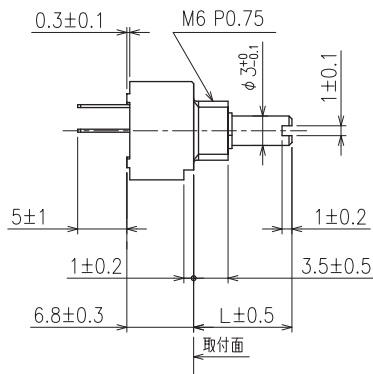
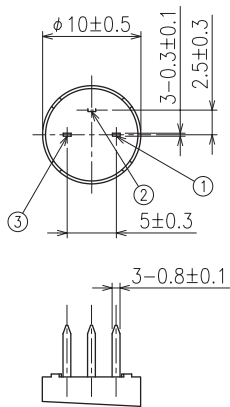


シャフトを反時計方向に  
回し切った位置。

シャフト形状 : S  
Shaft type : S

RV103YP/RV103YP-4C

(Unit : mm)

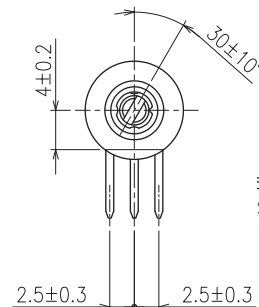
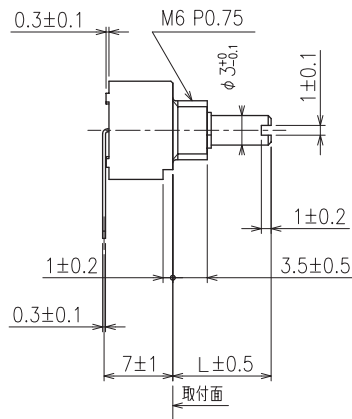
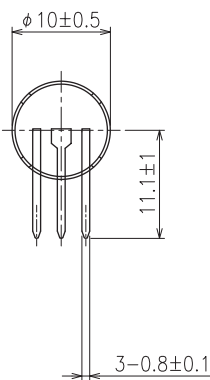


シャフトを反時計方向に  
回し切った位置。

シャフト形状 : S  
Shaft type : S

RV103YP2/RV103YP2-4C

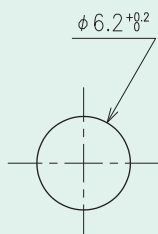
(Unit : mm)



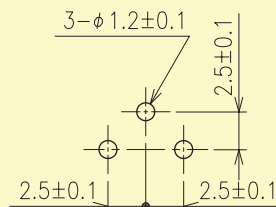
シャフトを反時計方向に  
回し切った位置。

シャフト形状 : S  
Shaft type : S

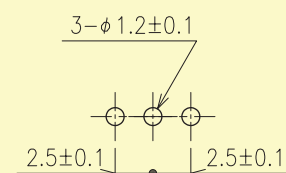
RV103 Series  
標準取付け穴寸法図  
Standard mounting-hole dimensions



RV103YP  
プリント基盤取付け穴寸法図  
P. C. B. mounting hole dimensions



RV103YP2  
プリント基盤取付け穴寸法図  
P. C. B. mounting hole dimensions



カタログをご利用  
いただくにあたり

トリマポテンシオメータ

ポテンシオメータ  
通産機器用

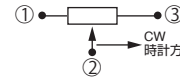
ポテンシオメータ  
高回転寿命形

非接触角度センサ

ポテンシオメータ  
可変抵抗減衰器

ポテンシオメータ  
民生機器用

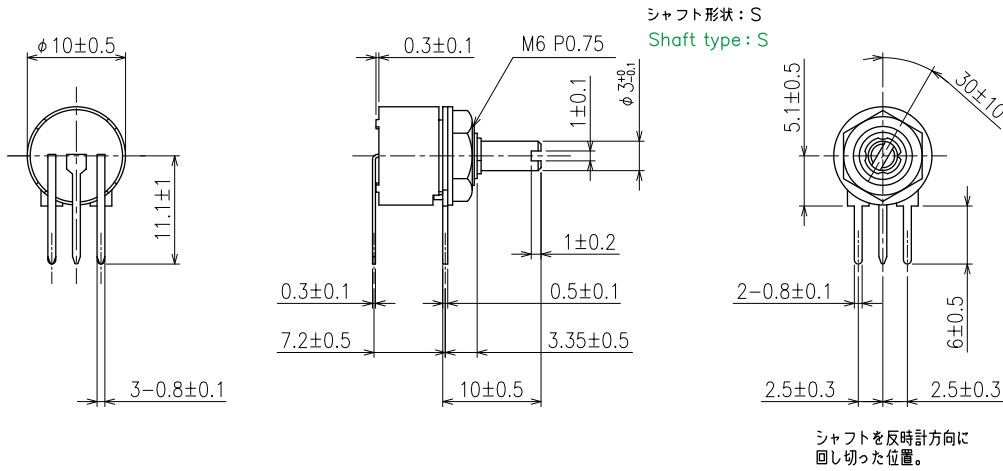
## 外形寸法図 OUTLINE DIMENSIONS



端子位置にご注意ください  
note the terminal position

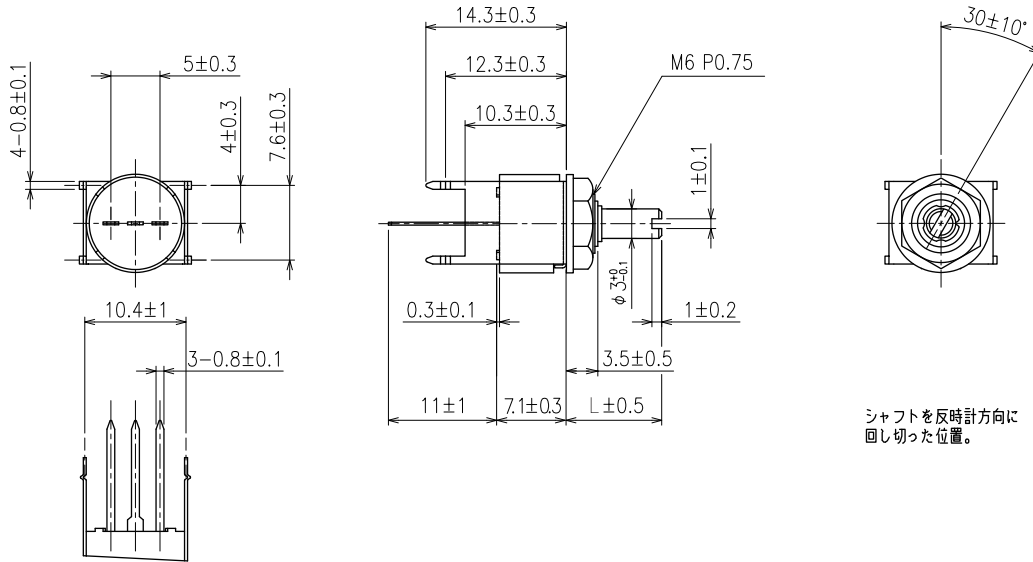
### RV103YP3/RV103YP3-4C

(Unit : mm)

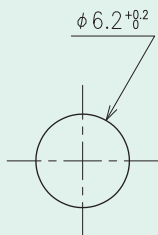


### RV103YPB/RV103YP-4CB

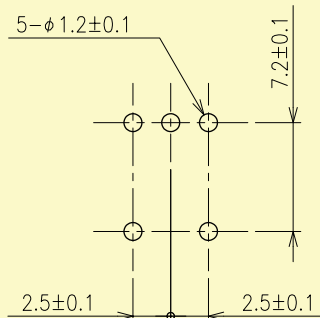
(Unit : mm)



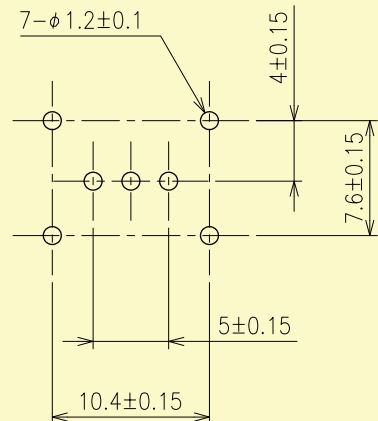
RV103 Series  
標準取付け穴寸法図  
Standard mounting-hole dimensions



RV103YP3  
プリント基盤取付け穴寸法図  
P. C. B. mounting hole dimensions



RV103YPB  
プリント基盤取付け穴寸法図  
P. C. B. mounting hole dimensions



カタログをご利用  
いただくにあたり

トリマポテンシオメータ

ポテンシオメータ  
通産機器用

ポテンシオメータ  
高回転寿命形

非接触角度センサ

ポテンシオメータ  
可変抵抗減衰器

ポテンシオメータ  
民生機器用

## X-ON Electronics

Largest Supplier of Electrical and Electronic Components

*Click to view similar products for [Potentiometers](#) category:*

*Click to view products by [Tocos](#) manufacturer:*

Other Similar products are found below :

[58C2-2](#) [590SX1N32F103SS](#) [591SXJ48S252SC](#) [591SXP56S252SC](#) [591SXP56S503SC](#) [D31409](#) [70B1G048K502X-A](#) [70B1M032S502W](#)  
[70B1N056S202W](#) [70B8N056F502W](#) [70J8N048S104U](#) [70L1N040P103W](#) [70L1N048P103X](#) [70L1N048S103W](#) [GA2L040S102UC](#)  
[GA2L040S103UC](#) [GS1G044P103UA](#) [GS1N048P103UA](#) [GS1T032S103UA](#) [A43-1500](#) [A43-20K](#) [A47-200K](#) [A4720K](#) [RA20LASD251A](#)  
[132-2-0-202](#) [132-0-0-202](#) [RK14K1220-F25-C0-A103](#) [RK14K1220F25C0C104](#) [RK14K1220-F25-C1-B103](#) [14910FAGJSX10102KA](#)  
[14910FBGLFY00103KA](#) [14910AABHSX10103KA](#) [14910FAGJSX10104KA](#) [152-01031](#) [C0342008 5K](#) [P270-109A](#) [J97589](#) [23M728](#)  
[248BBHS0XB25104MA](#) [RV170F-10-15R1-B500K-0021](#) [917523A](#) [A43-40](#) [A43-750](#) [A43S-5](#) [A47-15K](#) [A4750K](#) [SPPG048S103U](#)  
[SPPG056P103U](#) [SWE-10](#) [GA2G040F103BA](#)