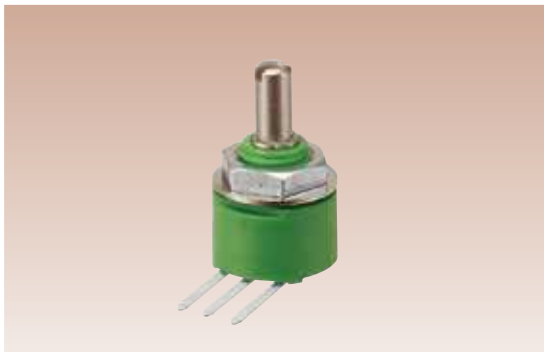


炭素系可変抵抗器 Carbon Potentiometers ø 10 Type

RV103 Series



RoHS 指令対応 RoHS compliant

- センタークリック付がございませう。
- Center detent type available.

■品名構成 PART NUMBER COMPOSITION

RV **103** **Y** **N** **10** **S** **B** **103**
 ① ② ③ ④ ⑦ ⑧ ⑨ ⑩
RV **103** **Y** **P** **-4C** **B** **10** **S** **B** **103**
 ⑤ ⑥

- ① RV : 炭素系
- ② 大きさ : ø 10 タイプ
- ③ 使用温度範囲 Y : - 10°C ~ + 85°C
- ④ 形状 N : パネル取付け形
P、P2、P3 : プリント基板用端子
- ⑤ クリック付き 無記載 : なし
- 4C : センタークリック付
- ⑥ B : ブラケットマウント 無記載 : なし
- ⑦ シャフト長 10 : 10mm
- ⑧ シャフト形状 S : 溝形 / F : 平形 / R : 丸形
- ⑨ 抵抗変化特性 B : 直線形
- ⑩ 公称全抵抗値記号 (3桁表示)

- ① RV : Carbon film
- ② Size : ø 10 Type
- ③ Operating temp. range Y : - 10°C to + 85°C
- ④ Style N : Panel mount type
P、P2、P3 : P. C. B type
- ⑤ Detent Blank : None - 4C : Center detent
- ⑥ B : Bracket mount Blank : None
- ⑦ Shaft length 10 : 10mm
- ⑧ Shaft type S : Slot / F : Flat / R : Round
- ⑨ Resistance taper B : Linear
- ⑩ Nominal total resistance value code (3 digits)

■品名一覧表 / 付属部品構成 LIST OF PART NUMBERS / HARDWARE COMPOSITION

| 仕様 Specification | パネル取付け形 Panel mount | プリント基板用端子形 P. C. B. | ブラケットマウント Bracket mount |
|-------------------------|---------------------|--|-------------------------|
| 標準 Standard | RV103YN | RV103YP RV103YP2 RV103YP3 | RV103YPB |
| センタークリック付 Center detent | RV103YN - 4C | RV103YP - 4C RV103YP2 - 4C RV103YP3 - 4C | RV103YP - 4CB |

付属部品 Hardware
 取付けナット Nut
 平ワッシャー Plain washer

※ご注文に際しては、品名構成および品名一覧表をご確認下さい。

カタログをご利用
いただくにあたり

トリマポテンシオメータ

ポテンシオメータ
通産機器用

ポテンシオメータ
高回転寿命形

非接触角度センサ

ポテンシオメータ
可変抵抗減衰器

ポテンシオメータ
民生機器用

炭素系可変抵抗器 Carbon Potentiometers $\phi 10$ Type

■電気的特性 ELECTRICAL CHARACTERISTICS

| | | | |
|---------|------------------------------|---|--|
| 全抵抗値範囲 | Total resistance range | 300 Ω ~ 2M Ω | 300 Ω to 2M Ω |
| 全抵抗値許容差 | Total resistance tolerance | $\pm 10\%$ | $\pm 10\%$ |
| 残留抵抗値 | End resistance | 3 Ω 以下 | 3 Ω max. |
| 抵抗変化特性 | Resistance taper | B (直線型) | B (Linear) |
| 接触抵抗変化 | Contact resistance variation | 1% 又は 2 Ω の大なる値以下 | 1% or 2 Ω , whichever is greater |
| 定格電力 | Power rating | 0.25W / 40 $^{\circ}$ C 0W / 85 $^{\circ}$ C | 0.25W / 40 $^{\circ}$ C 0W / 85 $^{\circ}$ C |
| 最高使用電圧 | Max. input voltage | DC 300V 又は $V = \sqrt{WR}$ により定格電力を超えない値 DC 300V or power rating, whichever is smaller | |
| 絶縁抵抗 | Insulation resistance | 100M Ω 以上 (DC 500V) | 100M Ω min. (DC 500V) |
| 耐電圧 | Dielectric strength | AC 500V 1分間 | AC 500V 1 minute |
| 電气的回転角度 | Electrical angle | 270 \pm 10 度 | 270 \pm 10 $^{\circ}$ |

■機械的特性 MECHANICAL CHARACTERISTICS

| | | | |
|----------|-------------------------|---|--|
| 機械的回転角度 | Mechanical angle | 300 \pm 10 度 | 300 \pm 10 $^{\circ}$ |
| 回転トルク | Shaft torque | 1.96 ~ 14.7mN \cdot m (20 ~ 150gf \cdot cm) | 1.96 to 14.7mN \cdot m (20 ~ 150gf \cdot cm) |
| ストップ強度 | Stop strength | 245mN \cdot m 以上 (2.5kgf \cdot cm 以上) | 245N \cdot m min. (2.5kgf \cdot cm min.) |
| 使用温度範囲 | Operating temp. range | - 10 $^{\circ}$ C ~ + 85 $^{\circ}$ C | - 10 $^{\circ}$ C to + 85 $^{\circ}$ C |
| はんだ付け性 | Solderability | 235 $^{\circ}$ C 5 秒 | 235 $^{\circ}$ C 5 sec. |
| ナット締付け強度 | Nut tightening strength | 343mN \cdot m 以下 (3.5kgf \cdot cm 以下) | 343mN \cdot m max. (3.5kgf \cdot cm max.) |

■環境特性 ENVIRONMENTAL CHARACTERISTICS

| 試験項目 Test item | 試験条件 Test conditions | 規格 Standard |
|------------------------------|--|-------------------------------|
| はんだ耐熱性 Soldering heat | 350 $^{\circ}$ C 3 秒 350 $^{\circ}$ C 3 sec. | $\Delta R / R \leq \pm 2\%$ |
| 回転寿命 Rotational life | 10,000 回転 10,000 cycles | $\Delta R / R \leq \pm 10\%$ |
| 負荷寿命 Load life | 40 $^{\circ}$ C 定格負荷 90 分 ON 30 分 OFF 1,000 時間 40 $^{\circ}$ C 90 minutes ON to 30 minutes OFF, 1,000 hours With rating load | $\Delta R / R \leq \pm 10\%$ |
| 熱衝撃 Thermal shock | - 10 $^{\circ}$ C ~ + 85 $^{\circ}$ C 5 サイクル 無負荷 - 10 $^{\circ}$ C to + 85 $^{\circ}$ C 5 cycles Without load | $\Delta R / R \leq \pm 10\%$ |
| 耐寒性 Low temperature exposure | - 10 $^{\circ}$ C 1 時間 無負荷 - 10 $^{\circ}$ C 1 hr. Without load | $\Delta R / R \leq \pm 2.5\%$ |
| 耐湿性 Moisture resistance | 40 $^{\circ}$ C, 90 ~ 95% RH 96 時間 無負荷 40 $^{\circ}$ C, 90 to 95% RH 96 hr. Without load | $\Delta R / R \leq \pm 10\%$ |

$\Delta R / R$: 全抵抗値変化 $\Delta R / R$: Change in total resistance

カタログをご利用
いただくにあたり

トリマポテンシオメータ

ポテンシオメータ
通産機器用

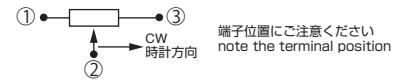
ポテンシオメータ
高回転寿命形

非接触角度センサ

ポテンシオメータ
可変抵抗減衰器

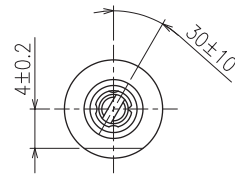
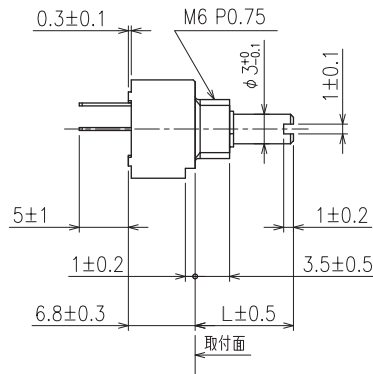
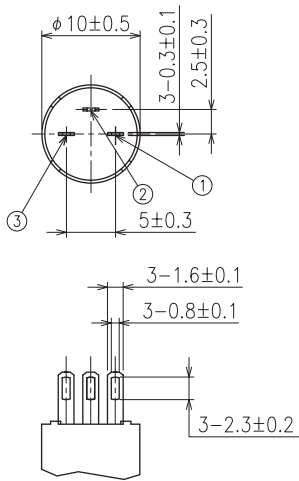
ポテンシオメータ
民生機器用

■外形寸法図 OUTLINE DIMENSIONS



RV103YN/RV103YN-4C

(Unit : mm)

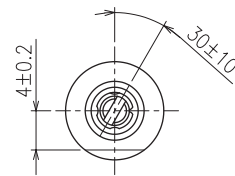
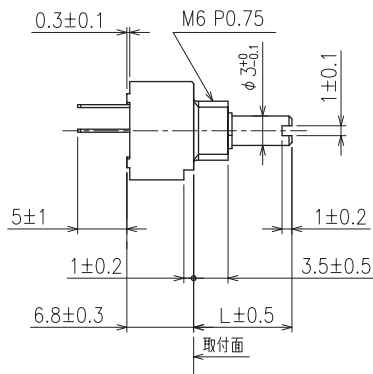
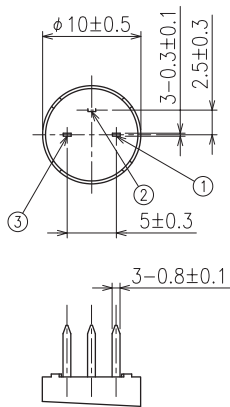


シャフトを反時計方向に
回し切った位置。

シャフト形状 : S
Shaft type : S

RV103YP/RV103YP-4C

(Unit : mm)

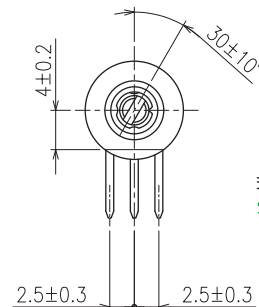
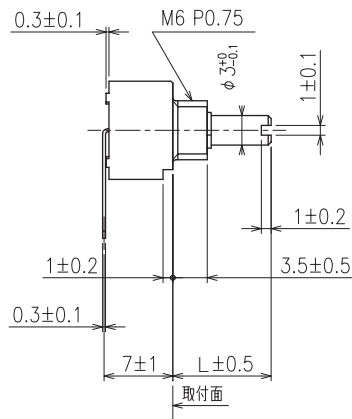
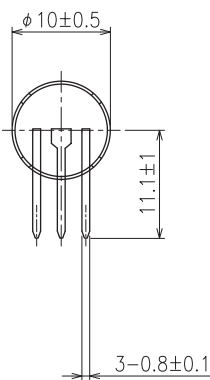


シャフトを反時計方向に
回し切った位置。

シャフト形状 : S
Shaft type : S

RV103YP2/RV103YP2-4C

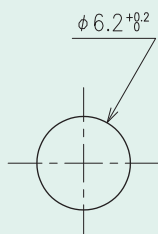
(Unit : mm)



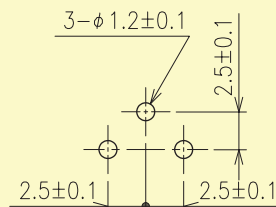
シャフトを反時計方向に
回し切った位置。

シャフト形状 : S
Shaft type : S

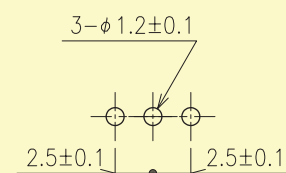
RV103 Series
標準取付け穴寸法図
Standard mounting-hole dimensions



RV103YP
プリント基盤取付け穴寸法図
P. C. B. mounting hole dimensions



RV103YP2
プリント基盤取付け穴寸法図
P. C. B. mounting hole dimensions



カタログをご利用
いただくにあたり

トリマポテンシオメータ

ポテンシオメータ
通産機器用

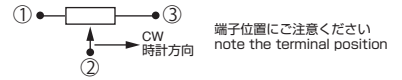
ポテンシオメータ
高回転寿命形

非接触角度センサ

ポテンシオメータ
可変抵抗減衰器

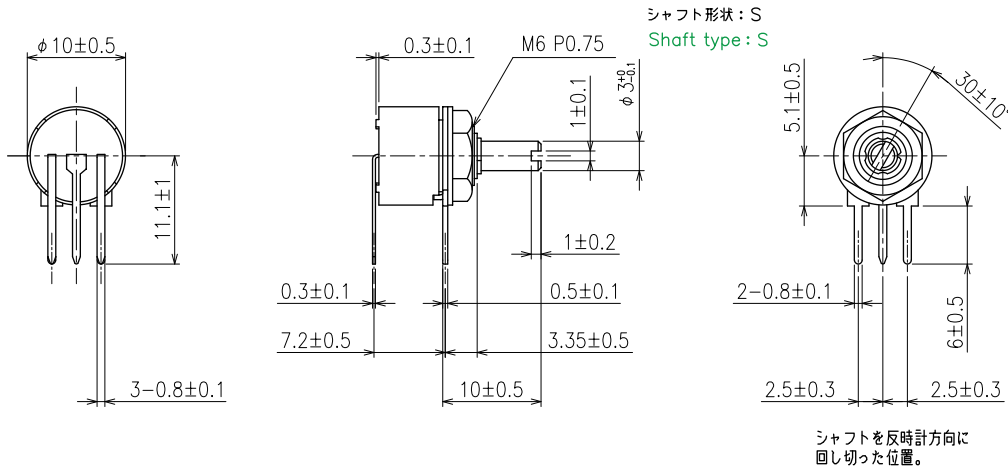
ポテンシオメータ
民生機器用

外形寸法図 OUTLINE DIMENSIONS



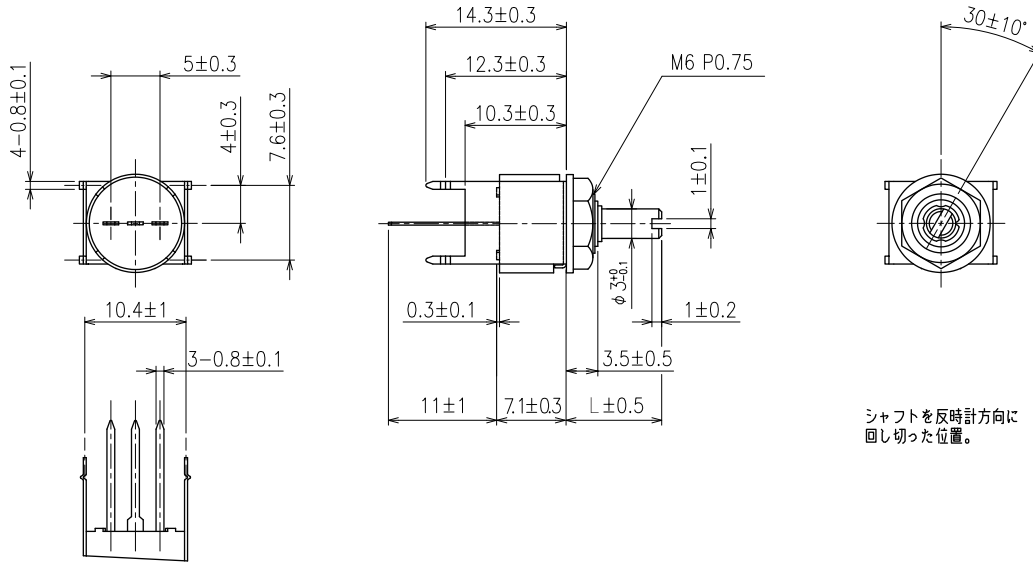
RV103YP3/RV103YP3-4C

(Unit : mm)

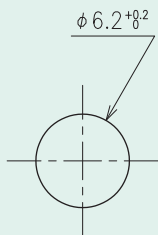


RV103YPB/RV103YP-4CB

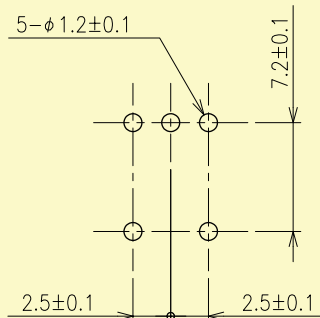
(Unit : mm)



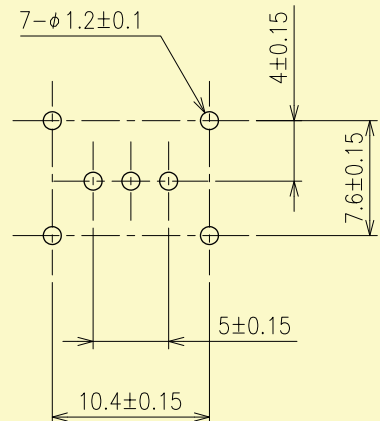
RV103 Series
標準取付け穴寸法図
Standard mounting-hole dimensions



RV103YP3
プリント基盤取付け穴寸法図
P. C. B. mounting hole dimensions



RV103YPB
プリント基盤取付け穴寸法図
P. C. B. mounting hole dimensions



カタログをご利用
いただくにあたり

トリマポテンシオメータ

ポテンシオメータ
通産機器用

ポテンシオメータ
高回転寿命形

非接触角度センサ

ポテンシオメータ
可変抵抗減衰器

ポテンシオメータ
民生機器用

X-ON Electronics

Largest Supplier of Electrical and Electronic Components

Click to view similar products for [Potentiometers](#) category:

Click to view products by [Tocos](#) manufacturer:

Other Similar products are found below :

[58C2-2](#) [590SX1N32F103SS](#) [591SXJ48S252SC](#) [591SXP56S252SC](#) [591SXP56S503SC](#) [D31409](#) [70B1G048K502X-A](#) [70B1M032S502W](#)
[70B1N056S202W](#) [70B8N056F502W](#) [70J8N048S104U](#) [70L1N040P103W](#) [70L1N048P103X](#) [70L1N048S103W](#) [GA2L040S102UC](#)
[GA2L040S103UC](#) [GS1G044P103UA](#) [GS1N048P103UA](#) [GS1T032S103UA](#) [A43-1500](#) [A43-20K](#) [A47-200K](#) [A4720K](#) [RA20LASD251A](#)
[132-2-0-202](#) [132-0-0-202](#) [RK14K1220-F25-C0-A103](#) [RK14K1220F25C0C104](#) [RK14K1220-F25-C1-B103](#) [14910FAGJSX10102KA](#)
[14910FBGLFY00103KA](#) [14910AABHSX10103KA](#) [14910FAGJSX10104KA](#) [152-01031](#) [C0342008 5K](#) [P270-109A](#) [J97589](#) [23M728](#)
[248BBHS0XB25104MA](#) [RV170F-10-15R1-B500K-0021](#) [RV8NAYSB104A](#) [917523A](#) [A43-40](#) [A43-750](#) [A43S-5](#) [A47-15K](#) [A4750K](#)
[SPPG048S103U](#) [SPPG056P103U](#) [SWE-10](#)