

炭素系可変抵抗器 Carbon Potentiometers ø 12 Type

RV12 Series



- JIS 準拠品です。
- Compliant with JIS.

RoHS 指令対応 RoHS compliant

■品名構成 PART NUMBER COMPOSITION

RV **12** **Y** **N** **10** **S** **B** **103**

① ② ③ ④ ⑤ ⑥ ⑦ ⑧

- ① RV : 炭素系
- ② サイズ : ø 12 タイプ
- ③ 使用温度範囲 Y : - 10°C ~ + 85°C
- ④ 形状 P : パネル取付け形
P,P5 : プリント基板用端子形
- ⑤ シャフト長 10 : 10mm
- ⑥ シャフト形状 S : 溝形 / F : 平形 / R : 丸形
- ⑦ 抵抗変化特性 B : 直線形
- ⑧ 公称全抵抗値記号 (3桁表示)

- ① RV : Carbon film
- ② Size : ø 12 Type
- ③ Operating temp. range Y : - 10°C to + 85°C
- ④ Style N : Panel mount type
P,P5 : P. C. B type
- ⑤ Shaft length 10 : 10mm
- ⑥ Shaft type S : Slot / F : Flat / R : Round
- ⑦ Resistance taper B : Linear
- ⑧ Nominal total resistance value code (3 digits)

■品名一覧表 / 付属部品構成 LIST OF PART NUMBERS / HARDWARE COMPOSITION

仕様 Specification	パネル取付け形 Panel mount	プリント基盤用端子形 P. C. B.
品名 Model	RV12YN	RV12YP RV12YP5

付属部品 Hardware

取付けナット Nut

歯付きワッシャー Toothed washer

※ご注文に際しては、品名構成および品名一覧表をご確認下さい。

カタログをご利用
いただくにあたり

トリマポテンシオメータ

ポテンシオメータ
通産機器用

ポテンシオメータ
高回転寿命形

非接触角度センサ

ポテンシオメータ
可変抵抗減衰器

ポテンシオメータ
民生機器用

■電気的特性 ELECTRICAL CHARACTERISTICS

全抵抗値範囲	Total resistance range	300 Ω ~ 2MΩ	300 Ω to 2MΩ
全抵抗値許容差	Total resistance tolerance	± 20%	± 20%
残留抵抗値	End resistance	3 Ω 以下	3 Ω max.
抵抗変化特性	Resistance taper	B (直線型)	B (Linear)
接触抵抗変化	Contact resistance variation	2% 以下	2% max.
定格電力	Power rating	0.5W / 40°C 0W / 85°C	0.5W / 40°C 0W / 85°C
最高使用電圧	Max. input voltage	DC 300V 又は $V = \sqrt{(WR)}$ により定格電力を超えない値 DC 300V or power rating, whichever is smaller	
絶縁抵抗	Insulation resistance	100MΩ 以上 (DC 500V)	100MΩ min. (DC 500V)
耐電圧	Dielectric strength	AC 500V 1分間	AC 500V 1 minute
電気的回転角度	Electrical angle	270 ± 10 度	270 ± 10°

■機械的特性 MECHANICAL CHARACTERISTICS

機械的回転角度	Mechanical angle	300 ± 10 度	300 ± 10°
回転トルク	Shaft torque	1.96 ~ 19.6mN · m (20.4 ~ 200gf · cm) 1.96 to 19.6mN · m (20.4 to 200gf · cm)	
ストップ強度	Stop strength	245mN · m 以上 (2.5kgf · cm 以上)	245N · m min. (2.5kgf · cm min.)
使用温度範囲	Operating temp. range	- 10°C ~ + 85°C	- 10°C to + 85°C
はんだ付け性	Solderability	235°C 5 秒	235°C 5 sec.
ナット締付け強度	Nut tightening strength	1,000mN · m 以下 (10.2kgf · cm 以下)	1,000mN · m max. (10.2kgf · cm max.)

■環境特性 ENVIRONMENTAL CHARACTERISTICS

試験項目	Test item	試験条件	Test conditions	規格	Standard
はんだ耐熱性	Soldering heat	350°C 3 秒	350°C 3 sec.	△ R / R	△ R / R ≤ ± 2%
回転寿命	Rotational life	15,000 回転	15,000 cycles	△ R / R	△ R / R ≤ ± 7%
負荷寿命	Load life	40°C 定格負荷 90 分 ON 30 分 OFF 1,000 時間 40°C 90 minutes ON to 30 minutes OFF, 1,000 hr. With rating load		△ R / R	△ R / R ≤ ± 10%
熱衝撃	Thermal shock	- 10°C ~ + 85°C 5 サイクル 無負荷 - 10°C to + 85°C 5 cycles Without load		△ R / R	△ R / R ≤ ± 10%
耐寒性	Low temperature exposure	- 10°C 1 時間 無負荷 - 10°C 1 hr. Without load		△ R / R	△ R / R ≤ ± 2.5%
振動	Vibration	10 ~ 55Hz 3 方向 各 2 時間 全振幅 1.5mm 10 to 55Hz 3 directions for 2 hr. each, Amplitude 1.5mm		△ R / R	△ R / R ≤ ± 5%
耐湿性	Moisture resistance	40°C 90 ~ 95% RH 96 時間 無負荷 40°C 90 to 95% RH 96 hr. Without load		△ R / R	△ R / R ≤ ± 10%

△ R / R : 全抵抗値変化 △ R / R : Change in total resistance

カタログをご利用
いただくにあたり

トリマポテンシオメータ

ポテンシオメータ
通産機器用

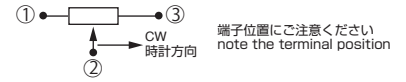
ポテンシオメータ
高回転寿命形

非接触角度センサ

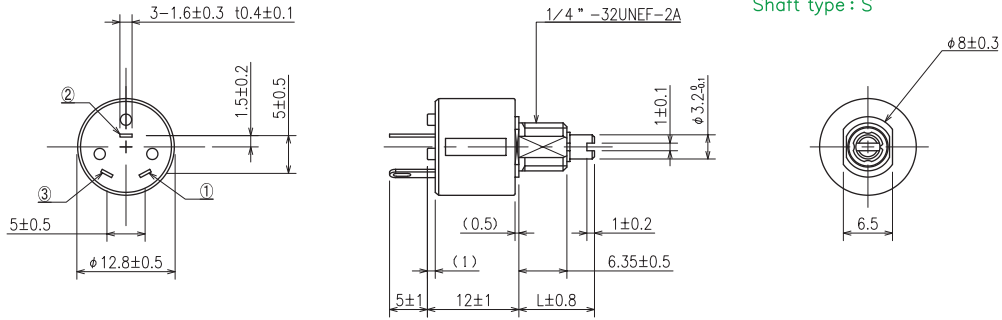
ポテンシオメータ
可変抵抗減衰器

ポテンシオメータ
民生機器用

■外形寸法図 OUTLINE DIMENSIONS

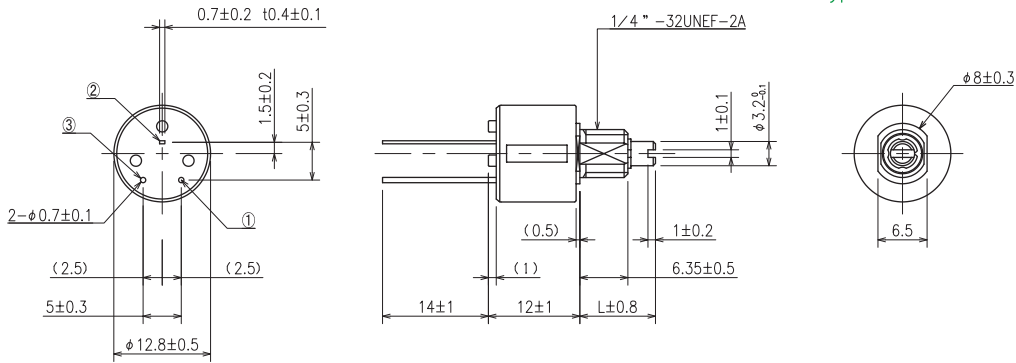


RV12YN



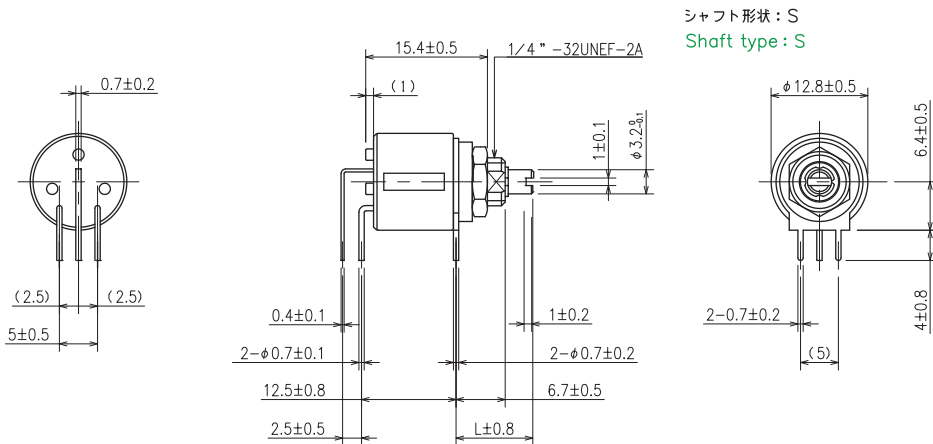
(Unit : mm)

RV12YP



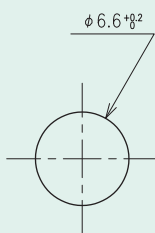
(Unit : mm)

RV12YP5

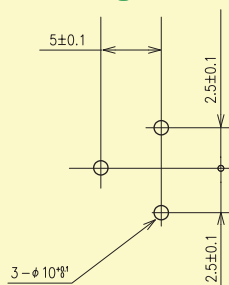


(Unit : mm)

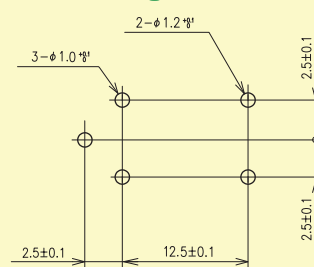
RV12 Series
標準取付け穴寸法図
Standard mounting-hole dimensions



RV12YP
プリント基盤取付け穴寸法図
P. C. B. mounting hole dimensions



RV12YP5
プリント基盤取付け穴寸法図
P. C. B. mounting hole dimensions



カタログをご利用
いただくにあたり

トリマポテンシオメータ

ポテンシオメータ
通産機器用

ポテンシオメータ
高回転寿命形

非接触角度センサ

ポテンシオメータ
可変抵抗減衰器

ポテンシオメータ
民生機器用

X-ON Electronics

Largest Supplier of Electrical and Electronic Components

Click to view similar products for [Potentiometers](#) category:

Click to view products by [Tocos](#) manufacturer:

Other Similar products are found below :

[58C2-2](#) [590SX1N32F103SS](#) [591SXJ48S252SC](#) [591SXP56S252SC](#) [591SXP56S503SC](#) [D31409](#) [70B1G048K502X-A](#) [70B1M032S502W](#)
[70B1N056S202W](#) [70B8N056F502W](#) [70J8N048S104U](#) [70L1N040P103W](#) [70L1N048P103X](#) [70L1N048S103W](#) [GA2L040S102UC](#)
[GA2L040S103UC](#) [GS1G044P103UA](#) [GS1N048P103UA](#) [GS1T032S103UA](#) [A43-1500](#) [A43-20K](#) [A47-200K](#) [A4720K](#) [RA20LASD251A](#)
[132-2-0-202](#) [132-0-0-202](#) [RK14K1220-F25-C0-A103](#) [RK14K1220F25C0C104](#) [RK14K1220-F25-C1-B103](#) [14910FAGJSX10102KA](#)
[14910FBGLFY00103KA](#) [14910AABHSX10103KA](#) [14910FAGJSX10104KA](#) [152-01031](#) [C0342008 5K](#) [P270-109A](#) [J97589](#) [23M728](#)
[248BBHS0XB25104MA](#) [RV170F-10-15R1-B500K-0021](#) [917523A](#) [A43-40](#) [A43-750](#) [A43S-5](#) [A47-15K](#) [A4750K](#) [SPPG048S103U](#)
[SPPG056P103U](#) [SWE-10](#) [GA2G040F103BA](#)