

炭素系可変抵抗器 Carbon Potentiometers ø 12 Type

# RV12 Series



- JIS 準拠品です。
- Compliant with JIS.

RoHS 指令対応 RoHS compliant

## ■品名構成 PART NUMBER COMPOSITION

**RV**    **12**    **Y**    **N**    **10**    **S**    **B**    **103**

①        ②        ③        ④        ⑤        ⑥        ⑦        ⑧

- ① RV : 炭素系
- ② サイズ : ø 12 タイプ
- ③ 使用温度範囲 Y : - 10°C ~ + 85°C
- ④ 形状 P : パネル取付け形  
P,P5 : プリント基板用端子形
- ⑤ シャフト長 10 : 10mm
- ⑥ シャフト形状 S : 溝形 / F : 平形 / R : 丸形
- ⑦ 抵抗変化特性 B : 直線形
- ⑧ 公称全抵抗値記号 (3桁表示)

- ① RV : Carbon film
- ② Size : ø 12 Type
- ③ Operating temp. range Y : - 10°C to + 85°C
- ④ Style N : Panel mount type  
P,P5 : P. C. B type
- ⑤ Shaft length 10 : 10mm
- ⑥ Shaft type S : Slot / F : Flat / R : Round
- ⑦ Resistance taper B : Linear
- ⑧ Nominal total resistance value code (3 digits)

## ■品名一覧表 / 付属部品構成 LIST OF PART NUMBERS / HARDWARE COMPOSITION

仕様 Specification	パネル取付け形 Panel mount	プリント基盤用端子形 P. C. B.
品名 Model	RV12YN	RV12YP RV12YP5

### 付属部品 Hardware

取付けナット Nut

歯付きワッシャー Toothed washer

※ご注文に際しては、品名構成および品名一覧表をご確認下さい。

カタログをご利用  
いただくにあたり

トリマポテンシオメータ

ポテンシオメータ  
通産機器用

ポテンシオメータ  
高回転寿命形

非接触角度センサ

ポテンシオメータ  
可変抵抗減衰器

ポテンシオメータ  
民生機器用

## ■電気的特性 ELECTRICAL CHARACTERISTICS

全抵抗値範囲	Total resistance range	300 Ω ~ 2MΩ	300 Ω to 2MΩ
全抵抗値許容差	Total resistance tolerance	± 20%	± 20%
残留抵抗値	End resistance	3 Ω 以下	3 Ω max.
抵抗変化特性	Resistance taper	B (直線型)	B (Linear)
接触抵抗変化	Contact resistance variation	2% 以下	2% max.
定格電力	Power rating	0.5W / 40°C 0W / 85°C	0.5W / 40°C 0W / 85°C
最高使用電圧	Max. input voltage	DC 300V 又は $V = \sqrt{(WR)}$ により定格電力を超えない値 DC 300V or power rating, whichever is smaller	
絶縁抵抗	Insulation resistance	100MΩ 以上 (DC 500V)	100MΩ min. (DC 500V)
耐電圧	Dielectric strength	AC 500V 1分間	AC 500V 1 minute
電気的回転角度	Electrical angle	270 ± 10 度	270 ± 10°

## ■機械的特性 MECHANICAL CHARACTERISTICS

機械的回転角度	Mechanical angle	300 ± 10 度	300 ± 10°
回転トルク	Shaft torque	1.96 ~ 19.6mN · m (20.4 ~ 200gf · cm) 1.96 to 19.6mN · m (20.4 to 200gf · cm)	
ストップ強度	Stop strength	245mN · m 以上 (2.5kgf · cm 以上)	245N · m min. (2.5kgf · cm min.)
使用温度範囲	Operating temp. range	- 10°C ~ + 85°C	- 10°C to + 85°C
はんだ付け性	Solderability	235°C 5 秒	235°C 5 sec.
ナット締付け強度	Nut tightening strength	1,000mN · m 以下 (10.2kgf · cm 以下)	1,000mN · m max. (10.2kgf · cm max.)

## ■環境特性 ENVIRONMENTAL CHARACTERISTICS

試験項目	Test item	試験条件	Test conditions	規格	Standard
はんだ耐熱性	Soldering heat	350°C 3 秒	350°C 3 sec.	△ R / R	△ R / R ≤ ± 2%
回転寿命	Rotational life	15,000 回転	15,000 cycles	△ R / R	△ R / R ≤ ± 7%
負荷寿命	Load life	40°C 定格負荷 90 分 ON 30 分 OFF 1,000 時間 40°C 90 minutes ON to 30 minutes OFF, 1,000 hr. With rating load		△ R / R	△ R / R ≤ ± 10%
熱衝撃	Thermal shock	- 10°C ~ + 85°C 5 サイクル 無負荷 - 10°C to + 85°C 5 cycles Without load		△ R / R	△ R / R ≤ ± 10%
耐寒性	Low temperature exposure	- 10°C 1 時間 無負荷 - 10°C 1 hr. Without load		△ R / R	△ R / R ≤ ± 2.5%
振動	Vibration	10 ~ 55Hz 3 方向 各 2 時間 全振幅 1.5mm 10 to 55Hz 3 directions for 2 hr. each, Amplitude 1.5mm		△ R / R	△ R / R ≤ ± 5%
耐湿性	Moisture resistance	40°C 90 ~ 95% RH 96 時間 無負荷 40°C 90 to 95% RH 96 hr. Without load		△ R / R	△ R / R ≤ ± 10%

△ R / R : 全抵抗値変化    △ R / R : Change in total resistance

カタログをご利用  
いただくにあたり

トリマポテンシオメータ

ポテンシオメータ  
通産機器用

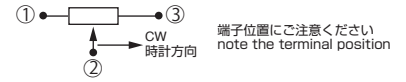
ポテンシオメータ  
高回転寿命形

非接触角度センサ

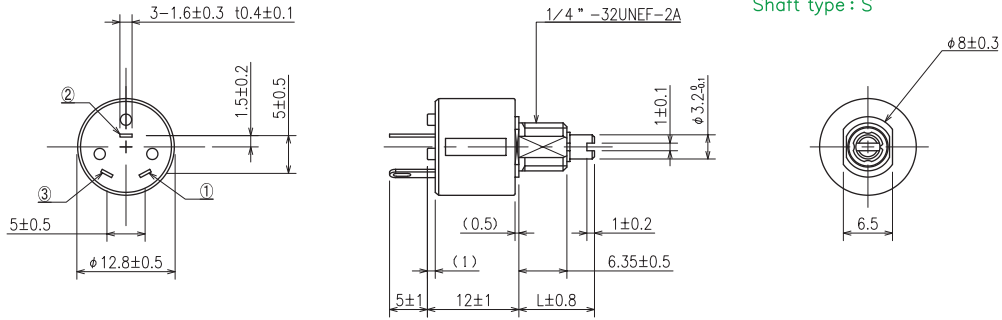
ポテンシオメータ  
可変抵抗減衰器

ポテンシオメータ  
民生機器用

■外形寸法図 OUTLINE DIMENSIONS

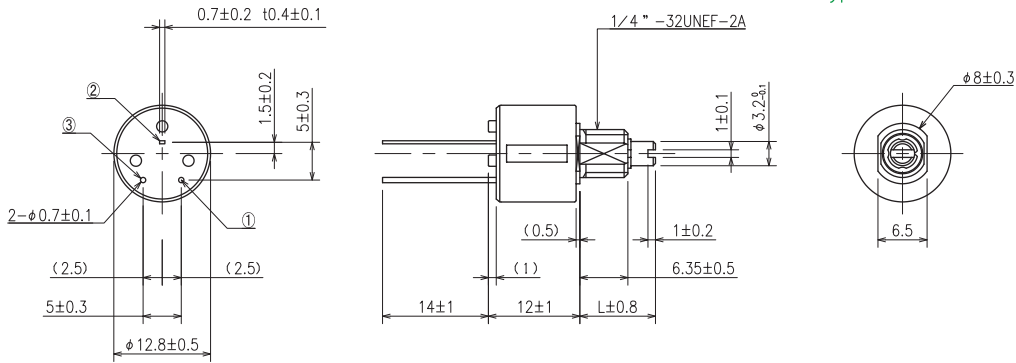


RV12YN



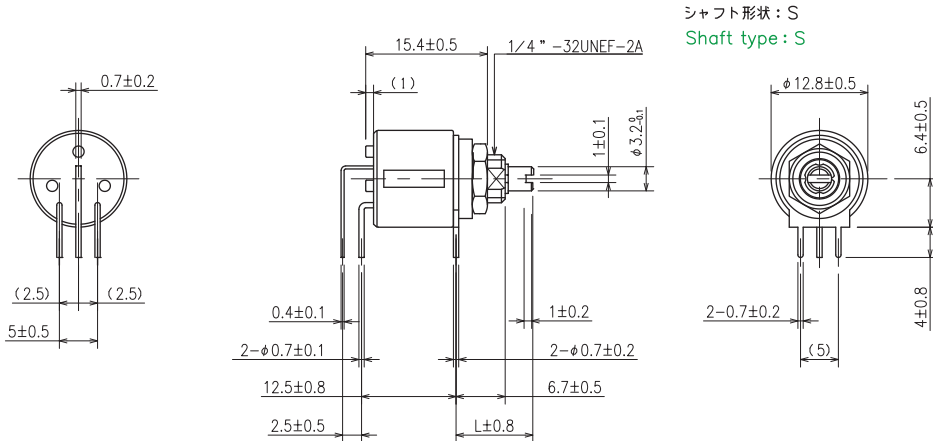
(Unit : mm)

RV12YP



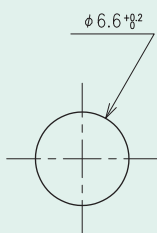
(Unit : mm)

RV12YP5

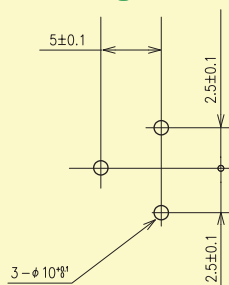


(Unit : mm)

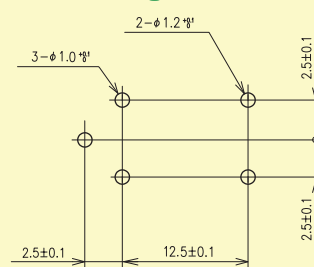
RV12 Series  
標準取付け穴寸法図  
Standard mounting-hole dimensions



RV12YP  
プリント基盤取付け穴寸法図  
P. C. B. mounting hole dimensions



RV12YP5  
プリント基盤取付け穴寸法図  
P. C. B. mounting hole dimensions



カタログをご利用  
いただくにあたり

トリマポテンシオメータ

ポテンシオメータ  
通産機器用

ポテンシオメータ  
高回転寿命形

非接触角度センサ

ポテンシオメータ  
可変抵抗減衰器

ポテンシオメータ  
民生機器用

## X-ON Electronics

Largest Supplier of Electrical and Electronic Components

*Click to view similar products for [Potentiometers](#) category:*

*Click to view products by [Tocos](#) manufacturer:*

Other Similar products are found below :

[58C2-2](#) [590SX1N32F103SS](#) [591SXJ48S252SC](#) [591SXP56S252SC](#) [591SXP56S503SC](#) [D31409](#) [70B1G048K502X-A](#) [70B1M032S502W](#)  
[70B1N056S202W](#) [70B8N056F502W](#) [70J8N048S104U](#) [70L1N040P103W](#) [70L1N048P103X](#) [70L1N048S103W](#) [GA2L040S102UC](#)  
[GA2L040S103UC](#) [GS1G044P103UA](#) [GS1N048P103UA](#) [GS1T032S103UA](#) [A43-1500](#) [A43-20K](#) [A47-200K](#) [A4720K](#) [RA20LASD251A](#)  
[132-2-0-202](#) [132-0-0-202](#) [RK14K1220-F25-C0-A103](#) [RK14K1220F25C0C104](#) [RK14K1220-F25-C1-B103](#) [14910FAGJSX10102KA](#)  
[14910FBGLFY00103KA](#) [14910AABHSX10103KA](#) [14910FAGJSX10104KA](#) [152-01031](#) [C0342008 5K](#) [P270-109A](#) [J97589](#) [23M728](#)  
[248BBHS0XB25104MA](#) [RV170F-10-15R1-B500K-0021](#) [RV8NAYSB104A](#) [917523A](#) [A43-40](#) [A43-750](#) [A43S-5](#) [A47-15K](#) [A4750K](#)  
[SPPG048S103U](#) [SPPG056P103U](#) [SWE-10](#)