

炭素系可変抵抗器 Carbon Wound Potentiometers $\phi 24$ Type

RV30 Series



- JIS 準拠品です。
- Compliant with JIS.

RoHS 指令対応 RoHS compliant

■品名構成 PART NUMBER COMPOSITION

1軸単連形の場合 Single-shaft, Single-unit

RV 30 Y N 20 S B 103

① ② ③ ④ ⑥ ⑦ ⑧ ⑨

1軸2連形の場合 Single-shaft, Dual-unit

RV 30 Y G ME 20 S B103 × B203

⑤ ⑫ ⑬

2軸2連形の場合 Dual-shaft, Dual-unit

RV 30 Y D 20R 30R B103 × B203

⑩ ⑪ ⑫ ⑬

1軸3連形の場合 Single-shaft, Triple-unit

RV 30 Y T 20 S B102 × B502 × B203

⑫ ⑭ ⑬

- ① RV : 炭素系
- ② 大きさ : $\phi 30$ タイプ
- ③ 使用温度範囲 X : $-55^{\circ}\text{C} \sim +85^{\circ}\text{C}$
Y : $-10^{\circ}\text{C} \sim +85^{\circ}\text{C}$
- ④ 形状 N : パネル取付け形
L : シャフトロックタイプ
S3 : 防水形 (JISCO920 : IPX6)
G : 1軸2連形
D : 2軸2連形
T : 1軸3連形
- ⑤ スイッチ付き
無記載 : なし
ME : 単極双投 AC110V, 1A
MF : 単極双投 AC110V, 3A
SE : 単極単投 AC110V, 1A
SF : 単極単投 AC110V, 3A

- ⑥ シャフト長 20 : 20mm
- ⑦ シャフト形状 S : 溝形 / F : 平形 / R : 丸形
- ⑧ 抵抗変化特性 B : 直線形 A : 対数形 C : 逆対数形
- ⑨ 公称全抵抗値記号 (3桁表示)
- ⑩ 外側のシャフト仕様
- ⑪ 内側のシャフト仕様
- ⑫ 前段の抵抗仕様
- ⑬ 後段の抵抗仕様
- ⑭ 中断の抵抗仕様

- ① RV : Carbon film
- ② Size : $\phi 30$ Type
- ③ Operating temp. range X : -55°C to $+85^{\circ}\text{C}$
Y : -10°C to $+85^{\circ}\text{C}$

- ④ Style N : Panel mount type
L : Shaft lock type
S3 : seal (JISCO920 : IPX6)
G : Single-shaft, Dual-unit
D : Dual-shaft, Dual-unit
T : Single-shaft, Triple-unit

- ⑤ Switch
Blank : Without switch
ME : SPDT AC110V, 1A
MF : SPDT AC110V, 3A
SE : SPST AC110V, 1A
SF : SPST AC110V, 3A

- ⑥ Shaft length 20 : 20mm
- ⑦ Shaft type S : Slot / F : Flat / R : Round
- ⑧ Resistance taper B : Linear A : Logarithm C : Reverse logarithm
- ⑨ Nominal total resistance value code (3 digits)
- ⑩ Outer shaft specification
- ⑪ Inner shaft specification
- ⑫ Resistance specification of front unit
- ⑬ Resistance specification of rear unit
- ⑭ Resistance specification of middle unit

カタログをご利用
いただくにあたり

トリマポテンシオメータ

ポテンシオメータ
通産機器用

ポテンシオメータ
高回転寿命形

非接触角度センサ

ポテンシオメータ
可変抵抗減衰器

ポテンシオメータ
民生機器用

■品名一覧表／付属部品構成 LIST OF PART NUMBERS / HARDWARE COMPOSITION

仕様 Specification	1軸単連形 Single	1軸2連形 Tandem	2軸2連形 Dual	1軸3連形 Triple	防水 Seal
標準 Standard	RV30YN / ① RV30XN / ③	RV30YG / ①	RV30YD / ①	RV30YT / ①	RV30YS3 / ※
シャフトロック Shaft lock	RV30YL / ② RV30XL / ④	RV30YGL / ②			
スイッチ付き Switch	RV30YNME / ① RV30YNMF / ① RV30YNSE / ① RV30YNSF / ①	RV30YGME / ① RV30YGSE / ①			RV24YS3SE RV24YS3SF

付属部品 Hardware (P. 16 ~ 17)

付属部品構成 Hardware composition	取付けナット Nut	歯付きワッシャー Toothed washer	平ワッシャー Plain washer	スプリングワッシャー Spring washer	ロックナット Locknut
①	○	—	○	○	—
②	○	—	○	○	○
③	○	○	○	—	—
④	○	○	○	—	○

※ RV30YS3はP.110を参照してください。

■電気的特性 ELECTRICAL CHARACTERISTICS

全抵抗値範囲 Total resistance range	B : 50 Ω to 2MΩ A, C : 1k Ω to 2MΩ
全抵抗値許容差 Total resistance tolerance	± 10% ± 10%
残留抵抗値 End resistance	3 Ω以下 3Ω max.
抵抗変化特性 Resistance taper	B (直線型) A (対数型) C (逆対数型) B (Linear) A (Logarithm) C (Reverse log)
接触抵抗変化 Contact resistance variation	3% 又は 3 Ω の大なる値以下 3% or 3 Ω , whichever is greater
定格電力 Power rating	40℃時 B : 1W / R ≤ 10kΩ, 0.8W / 10kΩ < R ≤ 50kΩ, 0.6W / 50kΩ < R ≤ 300kΩ, 0.4W / 300kΩ < R A, C : 0.8W / R ≤ 10kΩ, 0.6W / 10kΩ < R ≤ 50kΩ, 0.3W / 50kΩ < R ≤ 300kΩ, 0.2W / 300kΩ < R 85℃時 0W at 85℃ : 0W
最高使用電圧 Max. input voltage	B : DC 500V 又は V = √(WR) により定格電力を超えない値 A, C : DC 350V 又は V = √(WR) により定格電力を超えない値 B : DC 500 or power rating, whichever is smaller A, C : DC 350V or power rating, whichever is smaller
絶縁抵抗 Insulation resistance	100MΩ以上 (DC 1,000V) 100MΩ min. (DC 1,000V)
耐電圧 Dielectric strength	AC 1,000V 1分間 AC 1,000V 1 minute
電氣的回転角度 Electrical angle	280 ± 10度 280 ± 10°

■機械的特性 MECHANICAL CHARACTERISTICS

機械的回転角度 Mechanical angle	300 ± 5度 300 ± 5°
回転トルク Shaft torque	単連形 Single unit 5 ~ 30mN・m (51 ~ 306gf・cm) 5 to 30mN・m (51 to 306gf・cm) 単連形以外 Without single unit 5 ~ 50mN・m (51 ~ 510gf・cm) 5 to 50mN・m (51 to 510gf・cm)
ストップ強度 Stop strength	1N・m以上 (10.2kgf・cm以上) 1N・m min. (10.2kgf・cm min.)
使用温度範囲 Operating temp. range	- 10℃ ~ + 85℃ Xタイプのみ (Only X type) - 55℃ ~ + 85℃
はんだ付け性 Solderability	235℃ 5秒 235℃ 5 sec.
ナット締付け強度 Nut tightening strength	1,470mN・m以下 (15kgf・cm以下) 1,470mN・m max. (15kgf・cm max.)

■スイッチの規格 SWITCHES STANDARD

接触抵抗 Contact resistance	0.05 Ω以下 0.05 Ω max.
動作トルク Operating torque	150mN・m以下 (1,530gf・cm以下) 150mN・m max. (1,530gf・cm max.)
動作耐久性 Operating life	無負荷 10,000回 Without load 1,000 cycle

R : 全抵抗値 Total resistance value

△ R / R : 全抵抗値変化率 △ R / R : Change ratio in total resistance

カタログをご利用
いただくにあたり

トリマポテンシオメータ

ポテンシオメータ
通産機器用

ポテンシオメータ
高回転寿命形

非接触角度センサ

ポテンシオメータ
可変抵抗減衰器

ポテンシオメータ
民生機器用

炭素系可変抵抗器 Carbon Wound Potentiometers $\phi 30$ Type

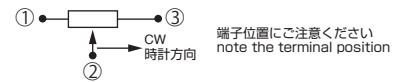
■環境特性 ENVIRONMENTAL CHARACTERISTICS

試験項目 Test item	試験条件 Test conditions	規格 Standard
はんだ耐熱性 Soldering heat	350°C 3.5 秒 350°C 3.5 sec.	$\Delta R / R \leq \pm 2\%$
回転寿命 Rotational life	15,000 回転 15,000 cycles	$\Delta R / R \leq \pm 7\%$
	500 回転 (シャフトロックタイプのみ) 500 cycles (only shaft lock type)	$\Delta R / R \leq \pm 7\%$
負荷寿命 Load life	40°C 定格負荷 90 分 ON 30 分 OFF 1,000 時間 40°C 90 minutes ON to 30 minutes OFF 1,000 hr. with rating load	$\Delta R / R \leq \pm 10\%$
温度特性 Temperature characteristics	85°C 30 分間 無負荷 85°C 30 minutes Without load	$R \leq 10k\Omega \rightarrow \Delta R / R \leq \pm 6\%$ $10k\Omega < R < 1M\Omega \rightarrow \Delta R / R \leq \pm 10\%$ $R \geq 1M\Omega \rightarrow \Delta R / R \leq \pm 15\%$
耐寒性 Low temperature exposure	-10°C (Xタイプのみ-55°C) 1 時間 無負荷 -10°C (Only X type -55°C) 1 hr. Without load	$\Delta R / R \leq \pm 2.5\%$
振動 Vibration	10 ~ 55Hz 3 方向 各 2 時間 全振幅 1.5mm 10 to 55Hz 3 directions for 2 hr. each, Amplitude 1.5mm	$\Delta R / R \leq \pm 2.5\%$
耐湿負荷寿命 Moisture and load life	+ 40°C, 90 ~ 95% RH 500 時間 + 40°C, 90 to 95% RH 500 hr.	$R < 100k\Omega \rightarrow \Delta R / R \leq -10\% \sim +15\%$ $R \geq 100k\Omega \rightarrow \Delta R / R \leq -10\% \sim +20\%$

R : 全抵抗値 Total resistance value

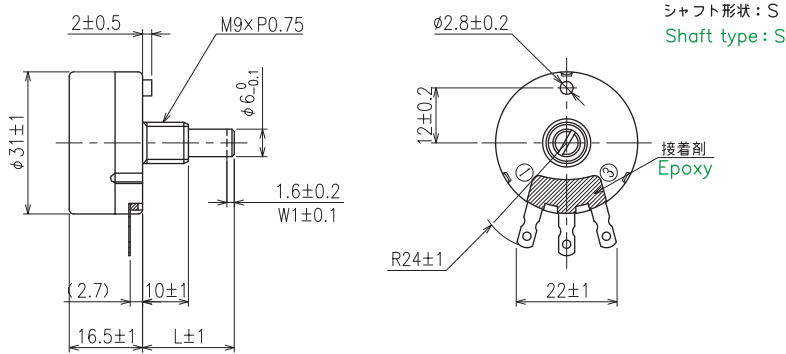
$\Delta R / R$: 全抵抗値変化率 $\Delta R / R$: Change ratio in total resistance

■外形寸法図 OUTLINE DIMENSIONS

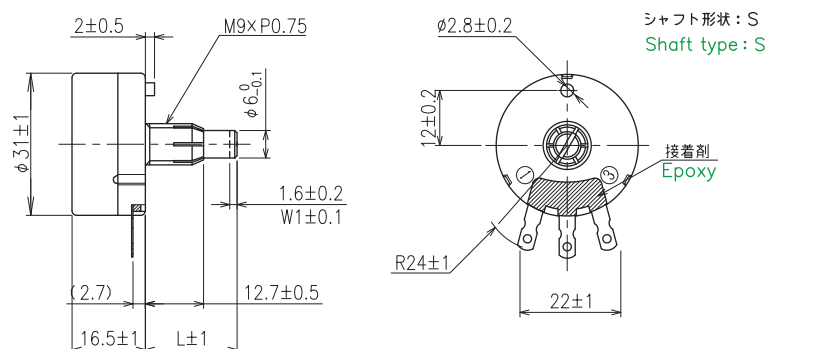


(Unit : mm)

RV30YN

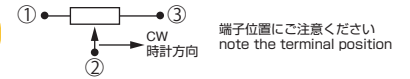


RV30YL



RV30 Series
標準取付け寸法図
Standard mounting-hole dimensions

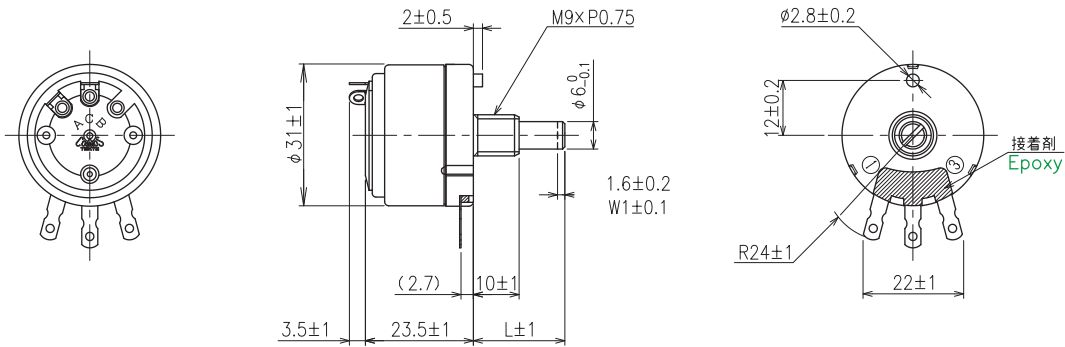
■外形寸法図 OUTLINE DIMENSIONS



RV30YNSE/RV30YNSF

(Unit : mm)

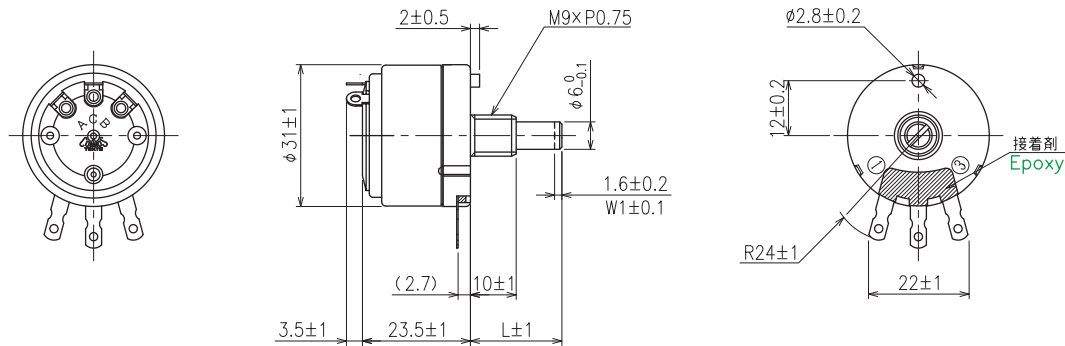
シャフト形状 : S
Shaft type : S



RV30YNME/RV30YNMF

(Unit : mm)

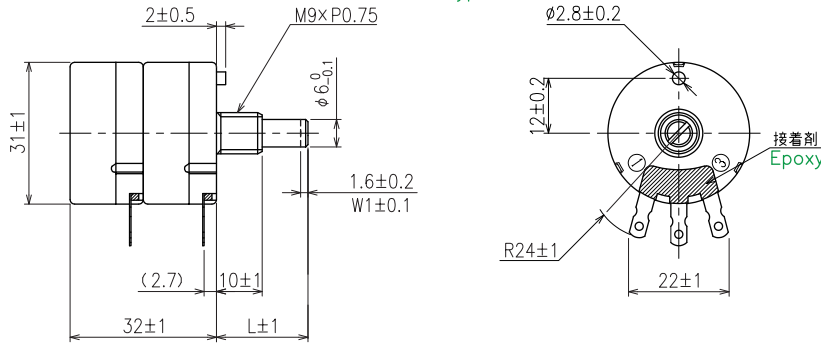
シャフト形状 : S
Shaft type : S



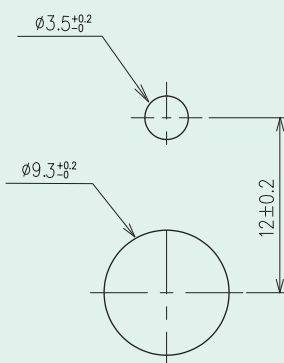
RV30YG

(Unit : mm)

シャフト形状 : S
Shaft type : S



RV30 Series
標準取付け穴寸法図
Standard mounting-hole dimensions



カタログをご利用
いただくにあたり

トリマポテンシオメータ

ポテンシオメータ
通産機器用

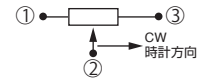
ポテンシオメータ
高回転寿命形

非接触角度センサ

ポテンシオメータ
可変抵抗減衰器

ポテンシオメータ
民生機器用

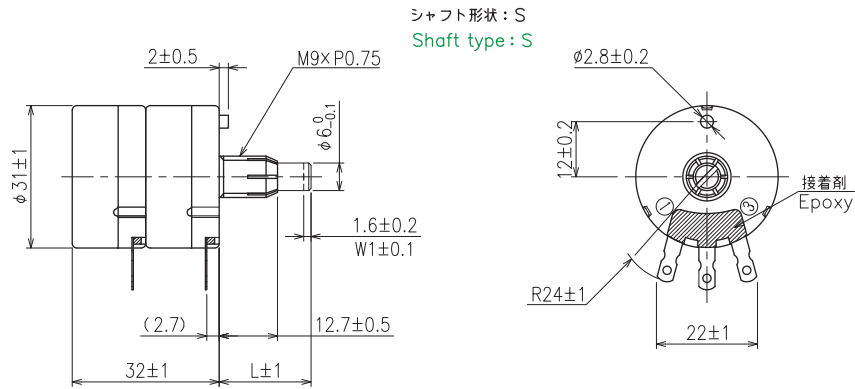
外形寸法図 OUTLINE DIMENSIONS



端子位置にご注意ください
note the terminal position

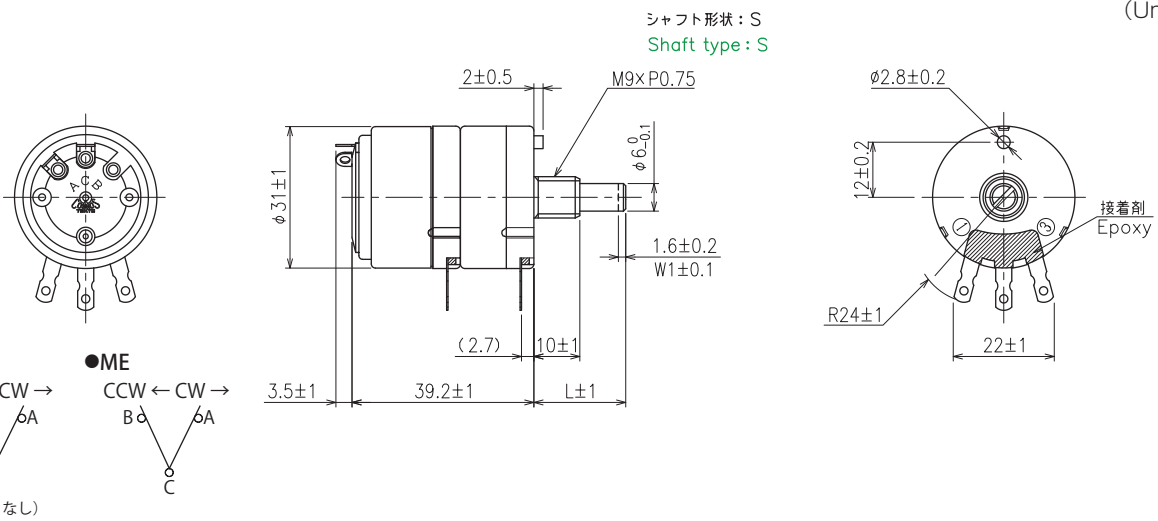
RV30YGL

(Unit : mm)



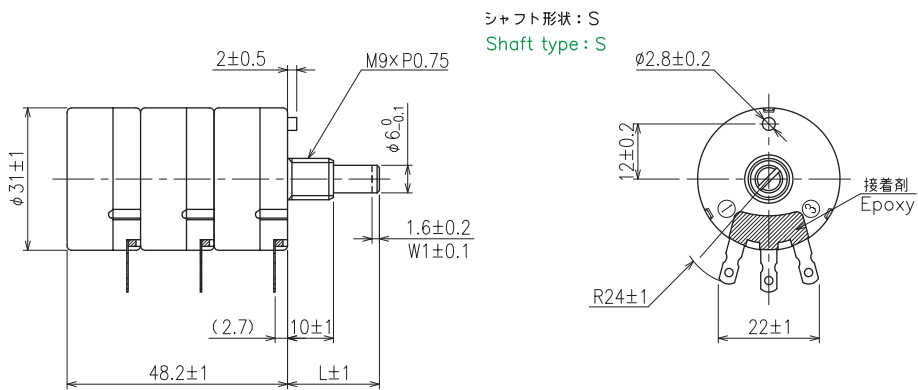
RV30YGSE/RV30YGM

(Unit : mm)

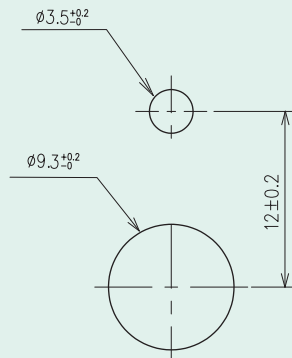


RV30YT

(Unit : mm)



RV30 Series 標準取付け穴寸法図 Standard mounting-hole dimensions



カタログをご利用
いただくにあたり

トリマポテンシオメータ

ポテンシオメータ
通産機器用

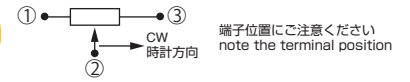
ポテンシオメータ
高回転寿命形

非接触角度センサ

ポテンシオメータ
可変抵抗減衰器

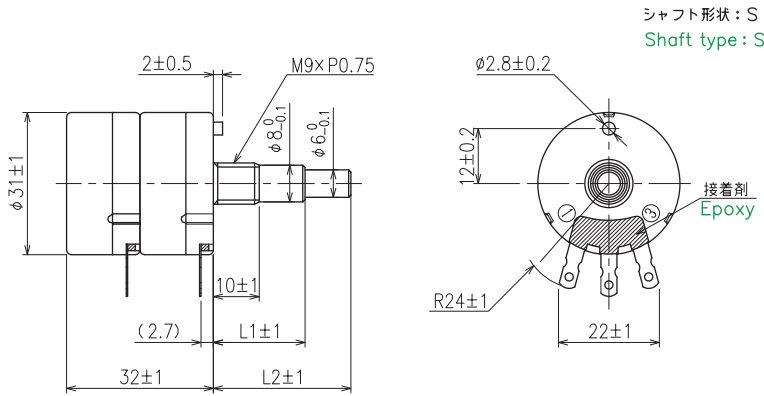
ポテンシオメータ
民生機器用

■外形寸法図 OUTLINE DIMENSIONS



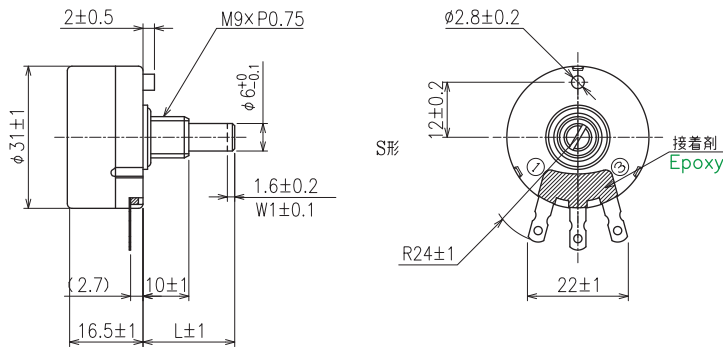
RV30YD

(Unit : mm)

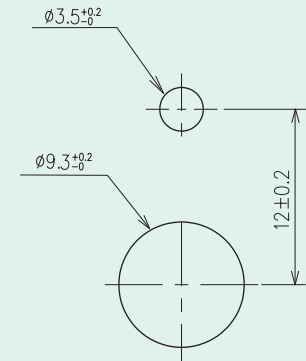


RV30YS3

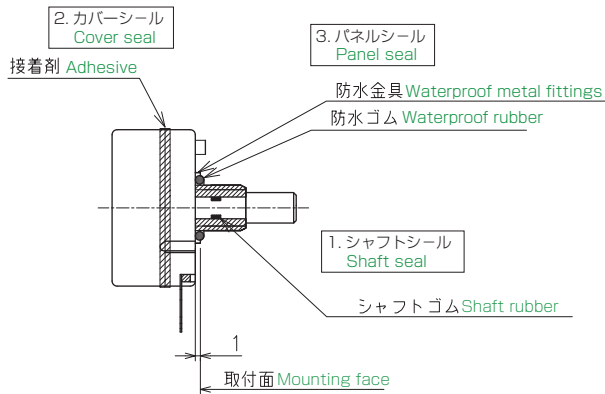
(Unit : mm)



RV30 Series
標準取付け穴寸法図
Standard mounting-hole dimensions

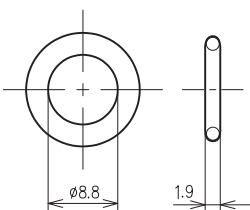


シール構造図 Sealing structure

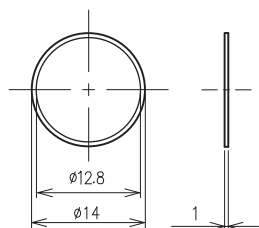


RV30YS3 付属部品 Hardware

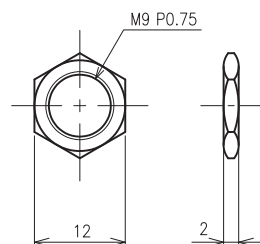
防水ゴム 1個
Waterproof rubber



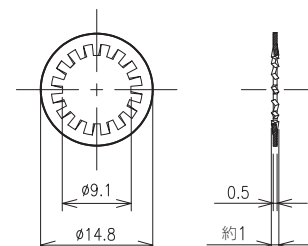
防水金具 1個
Waterproof metal fittings



M9×12 ナット 1個
M9×12 nut



φ9内歯付ワッシャー 1個
φ9 Toothed lock washer



カタログをご利用
いただくにあたり

トリマポテンシオメータ

ポテンシオメータ
通産機器用

ポテンシオメータ
高回転寿命形

非接触角度センサ

ポテンシオメータ
可変抵抗減衰器

ポテンシオメータ
民生機器用

X-ON Electronics

Largest Supplier of Electrical and Electronic Components

Click to view similar products for [Potentiometers](#) category:

Click to view products by [Tocos](#) manufacturer:

Other Similar products are found below :

[58C2-2](#) [590SX1N32F103SS](#) [591SXJ48S252SC](#) [591SXP56S252SC](#) [591SXP56S503SC](#) [D31409](#) [70B1G048K502X-A](#) [70B1M032S502W](#)
[70B1N056S202W](#) [70B8N056F502W](#) [70J8N048S104U](#) [70L1N040P103W](#) [70L1N048P103X](#) [70L1N048S103W](#) [GA2L040S102UC](#)
[GA2L040S103UC](#) [GS1G044P103UA](#) [GS1N048P103UA](#) [GS1T032S103UA](#) [A43-1500](#) [A43-20K](#) [A47-200K](#) [A4720K](#) [RA20LASD251A](#)
[132-2-0-202](#) [132-0-0-202](#) [RK14K1220-F25-C0-A103](#) [RK14K1220F25C0C104](#) [RK14K1220-F25-C1-B103](#) [14910FAGJSX10102KA](#)
[14910FBGLFY00103KA](#) [14910AABHSX10103KA](#) [14910FAGJSX10104KA](#) [152-01031](#) [C0342008 5K](#) [P270-109A](#) [J97589](#) [23M728](#)
[248BBHS0XB25104MA](#) [RV170F-10-15R1-B500K-0021](#) [RV8NAYSB104A](#) [917523A](#) [A43-40](#) [A43-750](#) [A43S-5](#) [A47-15K](#) [A4750K](#)
[SPPG048S103U](#) [SPPG056P103U](#) [SWE-10](#)