

精密、低噪声轨至轨输出仪表放大器

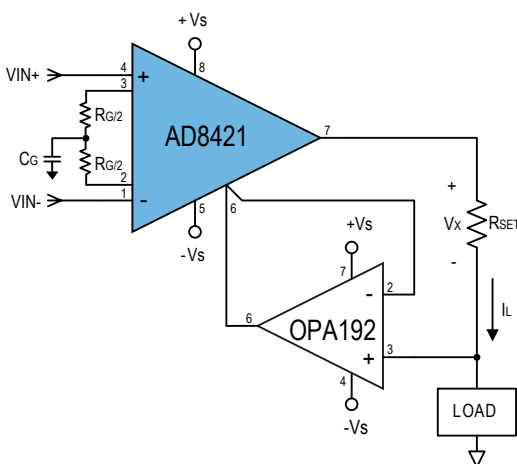
产品特性

- 一对外接电阻设置增益范围从 10 到 10,000
- 高共模抑制比: 120 dB min ($G = 10$, 最小值)
100 dB ($G = 10$, $-40\text{ }^{\circ}\text{C}$ 至 $+125\text{ }^{\circ}\text{C}$, 最小值)
- 低输入失调电压: 25 μV (最大值)
- 低输入失调电压漂移: 0.3 $\mu\text{V}/^{\circ}\text{C}$
- 低输入偏置电流: 5 pA
- 低输入电压噪声: 8 $\text{nV}/\sqrt{\text{Hz}}$
- 低频噪声: 0.9 $\mu\text{V}_{\text{P-P}}$ (0.1 至 10 Hz, $G = 10$)
- 带宽: 1.2 MHz ($G = 10$)
- 供电电流: 3.3 mA
- 供电电压: $\pm 2.4\text{ V}$ 至 $\pm 18\text{ V}$
- 宽温度范围: $-40\text{ }^{\circ}\text{C}$ 至 $+125\text{ }^{\circ}\text{C}$

应用

- 精密数据采集
- 心电监护设备
- 仪器仪表
- 桥式电路等传感器信号调理
- 工业控制

典型应用图



产品简介

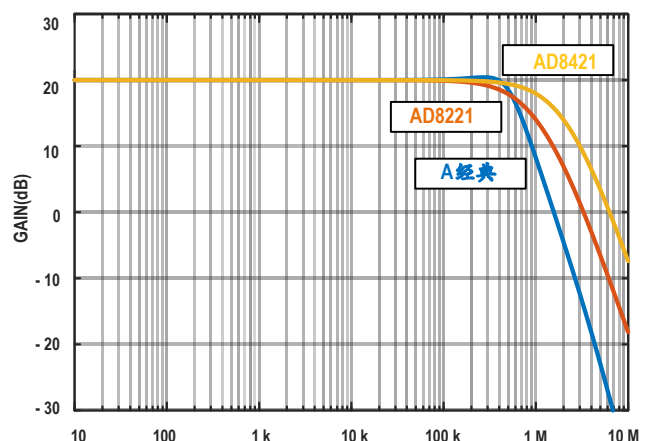
AD8421 精密、低噪声仪表放大器可以在使用一对电阻的情况下设置增益范围从 10 到 10,000。

AD8421 采用经典的三运放结构, 可以提供高共模抑制比 CMRR (在增益为 10 的时候达到 120 dB 以上), 从而可以在大的外界干扰情况下对有用信号准确放大。这在精密信号采集、桥式电路、热电偶及医疗信号采集 (如 ECG, EEG 等) 中是经常会遇到的情形。且 AD8421 在 $-40\text{ }^{\circ}\text{C}$ 至 $+125\text{ }^{\circ}\text{C}$ 温度范围内保证 CMRR 优于 100 dB ($G = 10$), 为希望在宽温度范围内保证性能的应用提供了坚实的基础, 也是 AD8421 的特色之一。

AD8421 具备精密的直流特性和快速的交流特性。其输入失调电压优于 25 μV , 其漂移典型值为 0.3 $\mu\text{V}/^{\circ}\text{C}$, 输入偏置电流在 5 pA 左右, 从而可以极大的简化系统校准成本。它在 1 kHz 处的噪声为 8 $\text{nV}/\sqrt{\text{Hz}}$, 低频 0.1 至 10 Hz 的噪声为 0.9 $\mu\text{V}_{\text{P-P}}$ ($G = 10$), 使其非常适合精密电路的第一级放大。AD8421 为轨至轨输出仪放, 可以最大化的利用模数转换器 ADC 的输入范围。AD8421 的带宽在增益为 100 时为 250 kHz、0.001 % 建立时间 10 μs 使其可以用于精密多通道切换的数据采集系统。AD8421 采用优化的管脚排列 (增益设置电阻接管脚 2 和 3), 可以延展共模抑制比 CMRR 的频率范围, 从而实现系统性能的提升。

AD8421 在 $-40\text{ }^{\circ}\text{C}$ 至 $+125\text{ }^{\circ}\text{C}$ 的宽温度范围内保证性能。它最高供电电压达到 $\pm 18\text{ V}$, 最低可以到 $\pm 2.4\text{ V}$ 。AD8421 提供 8 引脚表面贴装的 SOIC 及 MSOP 封装。

典型特性



引脚配置与功能

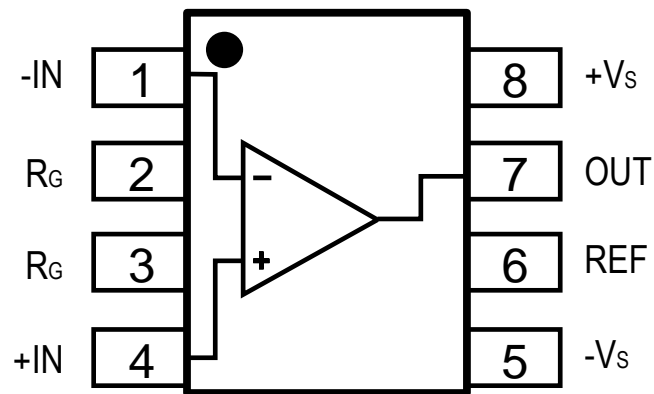


图1. AD8421 管脚排列图

引脚名称	引脚编号	I/O ¹	功能描述
-IN	1	AI	反向输入
R _G	2	AI	增益设置电阻连接
R _G	3	AI	增益设置电阻连接
+IN	4	AI	同相输入
-V _S	5	P	负电源输入
REF	6	AI	输出参考电平输入
OUT	7	AO	信号输出端
+V _S	8	P	正电源输入

绝对最大额定值¹

参数	额定值
电压电源	$\pm 20\text{ V}$
输入电压	$\pm V_S$
输入电流 ²	$\pm 10\text{ mA}$
差分电压输入范围 ($G = 10$)	$(+V_S) - (-V_S)$
对地输出短路持续时间 ³	无限制
工作温度范围	$-40\text{ }^\circ\text{C}$ 至 $125\text{ }^\circ\text{C}$
存储温度范围	$-65\text{ }^\circ\text{C}$ 至 $150\text{ }^\circ\text{C}$
结温范围	$150\text{ }^\circ\text{C}$
引脚温度(焊接, 10 秒)	$260\text{ }^\circ\text{C}$
静电放电 (ESD) ⁴	
人体模型 (HBM) ⁵	3 kV
充电器件模型 (CDM) ⁶	2 kV

热阻⁷

封装类型	θ_{JA}	θ_{JC}	单位
8 引脚 SOIC 封装	158	43	$^\circ\text{C/W}$
8 引脚 MSOP 封装	190	44	$^\circ\text{C/W}$

- ¹ 除非另有说明, 这些额定值均相对于 $25\text{ }^\circ\text{C}$ 而言。
注意, 超出上述绝对最大额定值可能会导致产品永久性损坏。
长期在绝对最大额定值条件下工作会影响器件的可靠性。这只是最大额定值, 不表示在这些条件下或者在任何其它超出本规格的条件下, 器件能够正常工作
- ² 输入引脚与电源引脚之间、以及相互之间有箝位二极管。
当输入信号超过供电轨 0.3 V 时, 输入电流应以 10 mA 为限。
- ³ 受过温自保护(Over Temp Protection, OTP)限定。

- ⁴ 带电器件和电路板可能会在没有察觉的情况下放电。尽管本产品有专有保护电路, 但在遇到高能量 ESD 时, 器件可能会损坏。因此, 应当采取适当的 ESD 防范措施以避免器件性能下降或功能丧失。
- ⁵ 符合 ANSI/ESDA/JEDEC JS-001 标准
- ⁶ 符合 ANSI/ESDA/JEDEC JS-002 标准
- ⁷ θ_{JA} 针对器件焊接在电路板上以实现表贴封装的最坏条件。

技术规格

“●”表示额定全工作温度范围 (-40 °C 至 125 °C) 下的规格，除非另有说明，其他规格的适用条件为 $V_S = \pm 15.0\text{ V}$ ， $V_{REF} = 0\text{ V}$ ， $G = 10$ ， $R_L = 2\text{ k}\Omega$ ， $T_A = 25\text{ }^\circ\text{C}$ 时的典型值。

参数	符号	测试条件/封装形式	最小值	典型值	最大值	单位	
增益		$G = 1 + (24.7\text{ k}\Omega/R_{G2})$					
增益范围			10		10,000	V/V	
增益误差	GE	$V_{OUT} = \pm 10\text{ V}$					
G = 10		B 级		0.01	0.10	%	
		●			0.25	%	
		A 级				%	
G = 100		B 级		0.01	0.10	%	
		●			0.25	%	
		A 级				%	
G = 1,000		B 级		0.01	0.10	%	
		●			0.25	%	
		A 级				%	
增益非线性度		$V_{OUT} = -10\text{ V}$ 至 $+10\text{ V}$					
G = 10		$R_L = 10\text{ k}\Omega$		0.5		ppm	
G = 100		$R_L = 10\text{ k}\Omega$				ppm	
G = 1000		$R_L = 10\text{ k}\Omega$				ppm	
G = 10 至 100		$R_L = 2\text{ k}\Omega$				ppm	
增益温度系数							
G = 10		B 级	●	0.1	0.5	ppm/°C	
		A 级	●			ppm/°C	
$G > 10^1$			●	- 50	10	50	ppm/°C
失调电压							
输入失调电压	V_{OSI}	B 级		5	25	μV	
		●			65	μV	
		A 级				μV	
		●				μV	
平均温漂	TCV_{OSI}	B 级	●		0.6	$\mu\text{V}/^\circ\text{C}$	
		A 级	●			$\mu\text{V}/^\circ\text{C}$	
输出失调电压	V_{OSO}	B 级		30	150	μV	
		●			200	μV	
		A 级				μV	
		●				μV	
平均温漂	TCV_{OSO}	B 级	●		2	$\mu\text{V}/^\circ\text{C}$	
		A 级	●			$\mu\text{V}/^\circ\text{C}$	
电源抑制比	PSRR	$V_S = \pm 2.4\text{ V}$ 至 $\pm 18\text{ V}$					
G = 10		B 级		130	140	dB	
		A 级				dB	

¹ 不包括外接电阻 R_G 的影响。

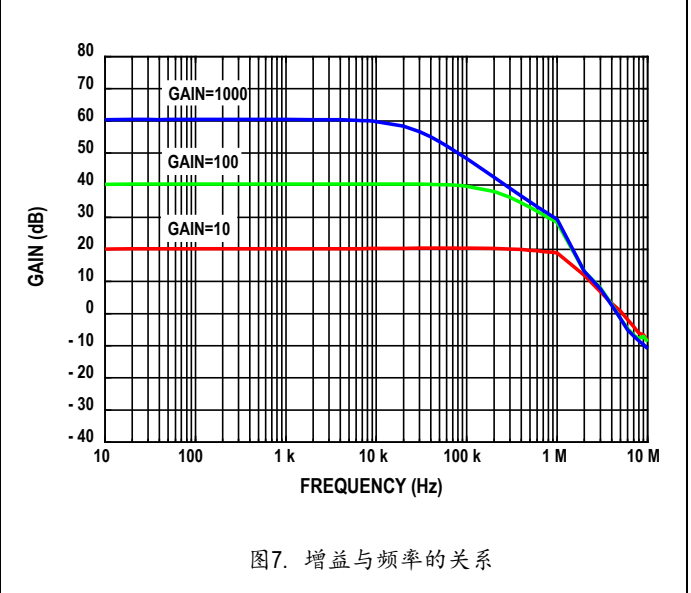
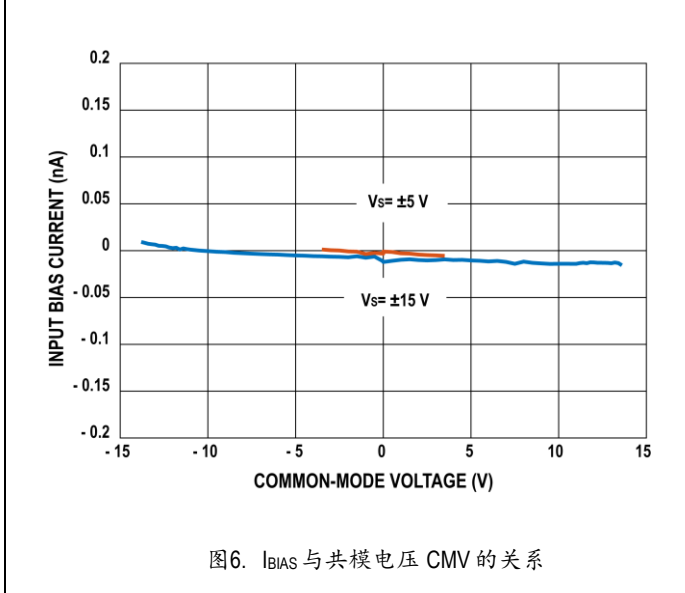
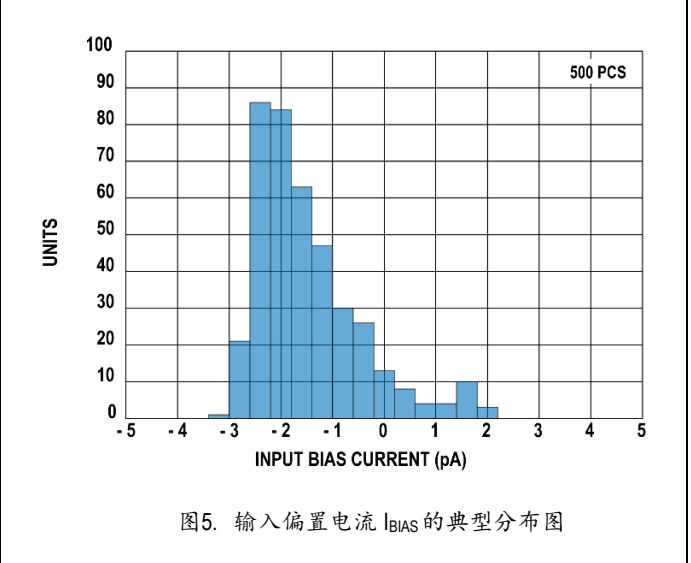
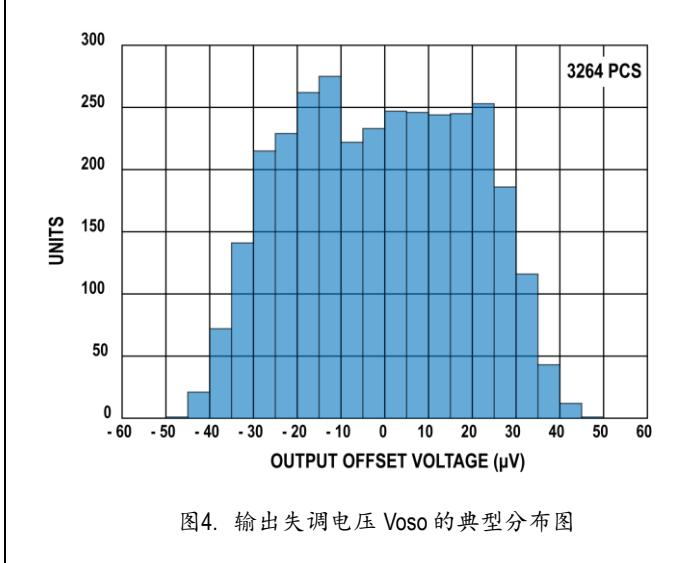
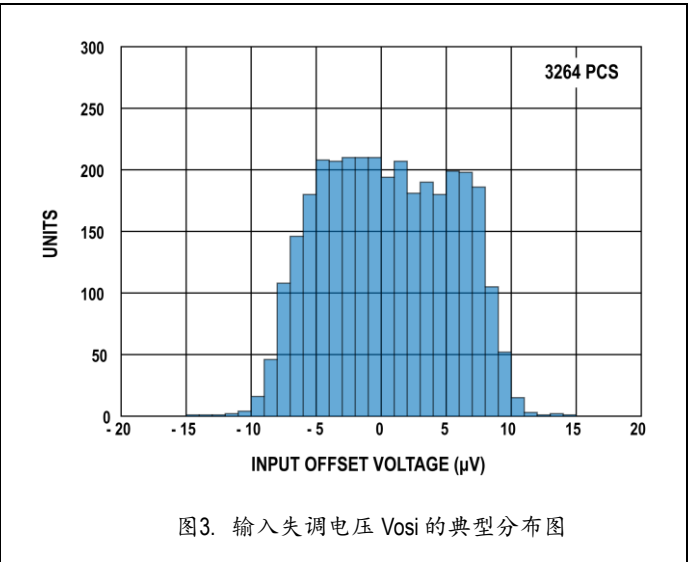
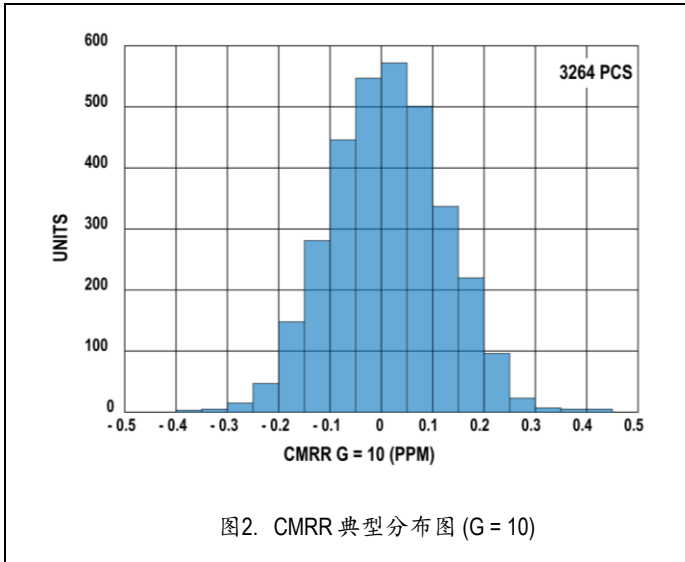
参数	符号	测试条件/封装形式	最小值	典型值	最大值	单位
G = 100		B 级	130	140		dB
		A 级				dB
G = 1,000		B 级	140	150		dB
		A 级				dB
输入电流						
输入偏置电流	I _B	B 级		5	25	pA
		A 级				
平均温漂	TCl _B		•			pA/°C
输入失调电流	I _{OS}	B 级		2	20	pA
		A 级				nA
平均温漂	TCl _{OS}		•			pA/°C
输入特性						
输入阻抗		差模		100/2		GΩ/pF
		共模		100/2		GΩ/pF
输入电压范围 ²	IVR	V _S = ± 2.4 V 至 ± 15 V	-V _S + 0.2		+V _S - 1.1	V
共模抑制比						
	CMRR	DC 至 60 Hz, V _{CM} = -10 V 至 +10 V				
G = 10			120	140		dB
			• 100			dB
G = 100			140	150		dB
G = 1,000			140	150		dB
输出特性						
输出幅度		V _S = ± 2.4 V 至 ± 15 V, R _L = 2 kΩ	-V _S + 0.3		+V _S - 0.3	V
短路电流	I _{SC}	灌电流 (source)		90		mA
		吸电流 (sink)		50		mA
动态性能						
小信号-3 dB 带宽		G = 10		1200		kHz
		G = 100		250		kHz
		G = 1000		25		kHz
压摆率	SR			2		V/μs
建立时间 (达 0.01 %)	t _S	G = 10~100, 0 至 10 V 阶跃		7		μs
		G = 1,000, 0 至 10 V 阶跃		60		μs
建立时间 (达 0.001 %)	t _S	G = 10~100, 0 至 10 V 阶跃		10		μs
		G = 1,000, 0 至 10 V 阶跃		79		μs
噪声性能						
		折合到输入端噪声 = $\sqrt{e_{ni}^2 + (e_{no}/G)^2}$				
电压噪声		f = 1 kHz				
输入电压噪声	e _{ni}			8		nV/√Hz
输出电压噪声	e _{no}			75		nV/√Hz
RTI						
G = 10		f = 0.1 Hz 至 10 Hz				
G = 100 至 1000						
				0.9		μV _{P-P}
				0.9		μV _{P-P}

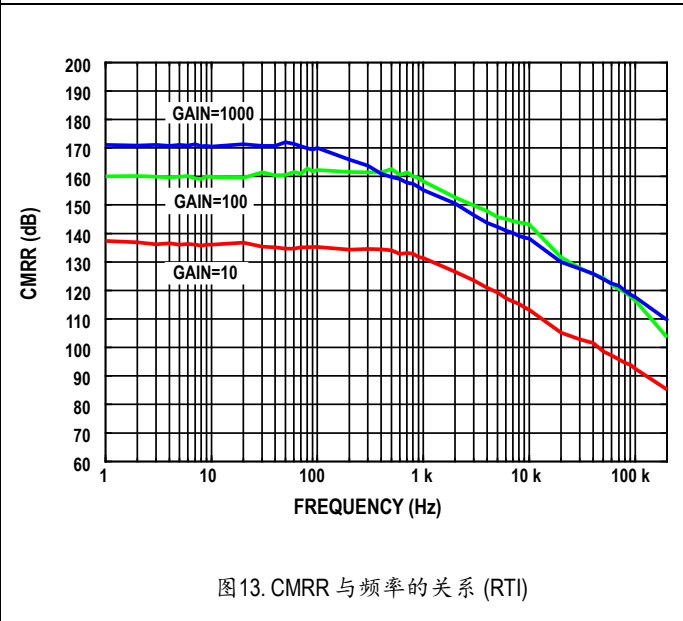
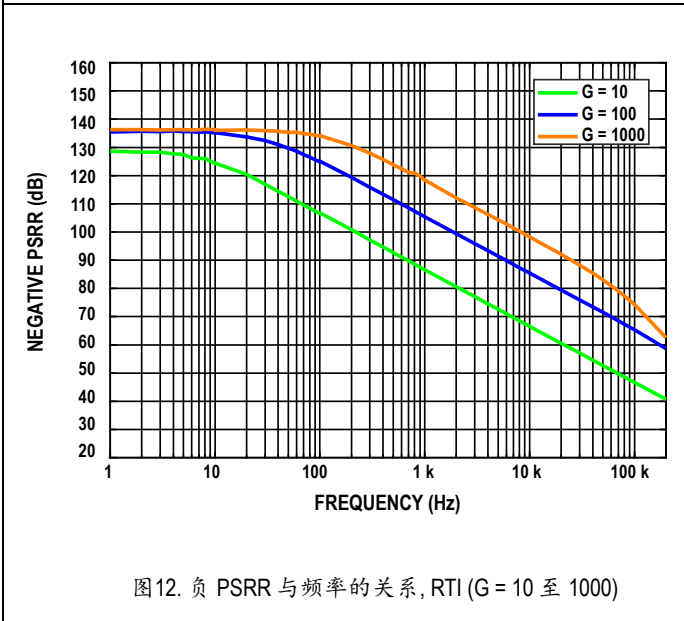
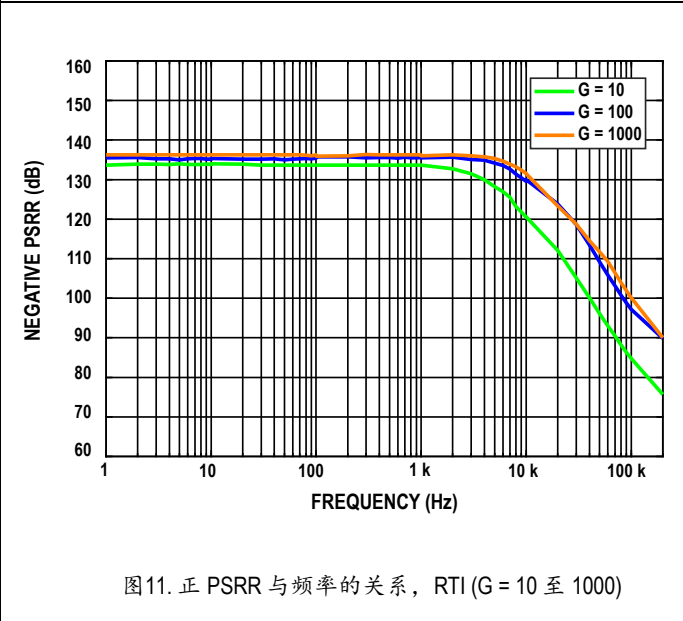
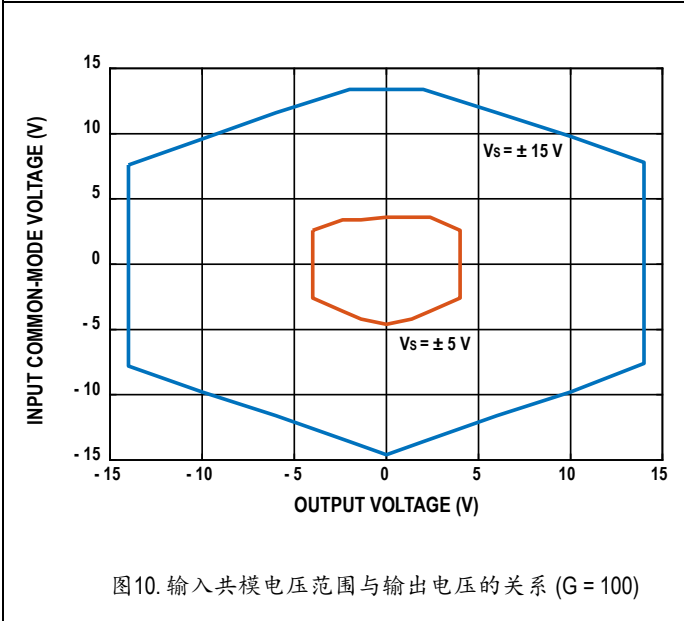
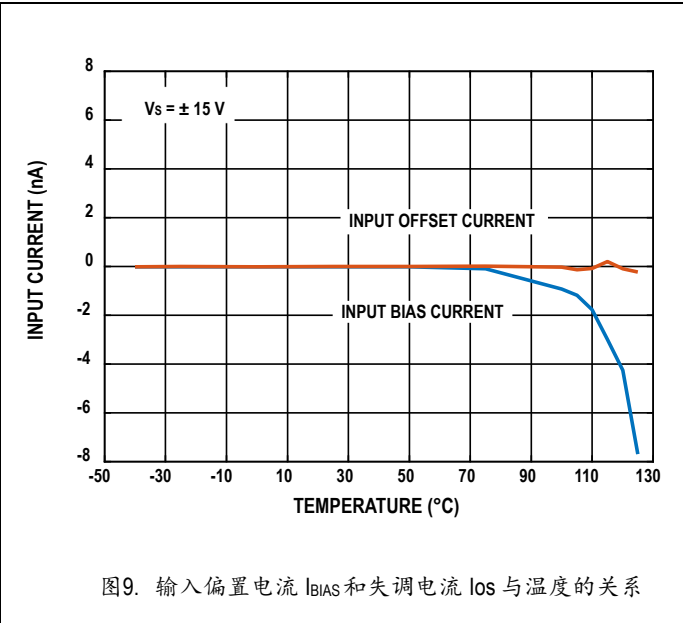
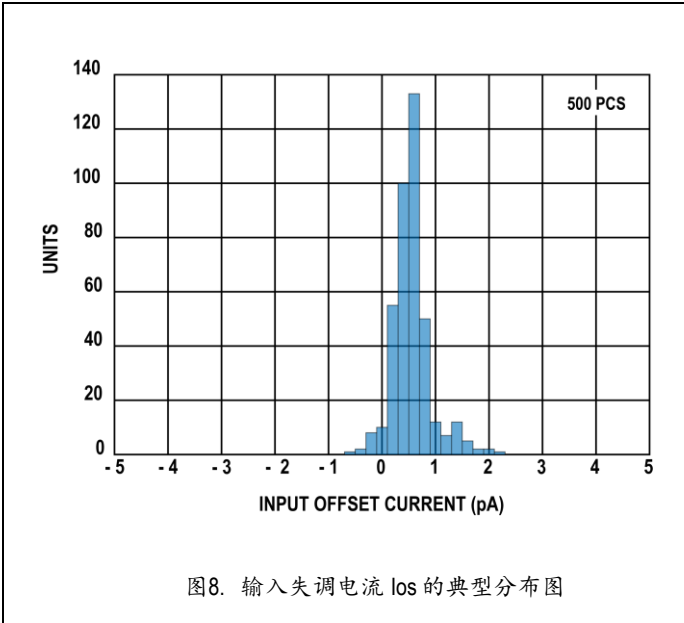
² 一个输入端接地。

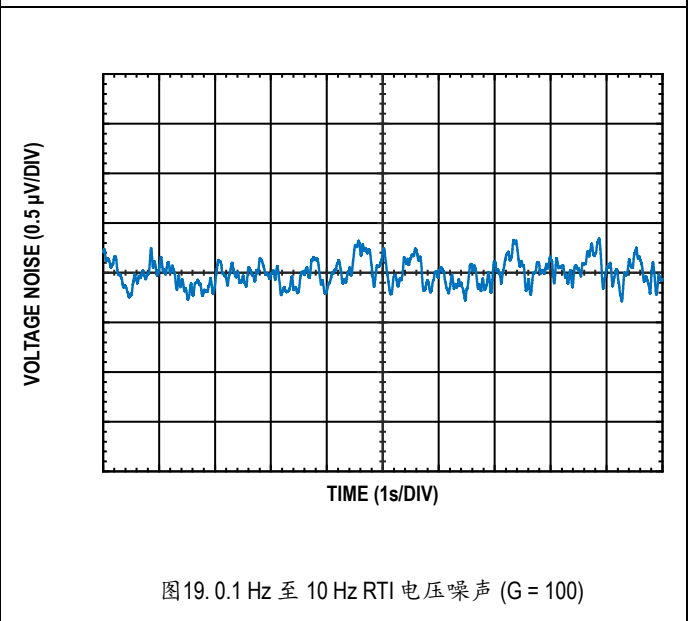
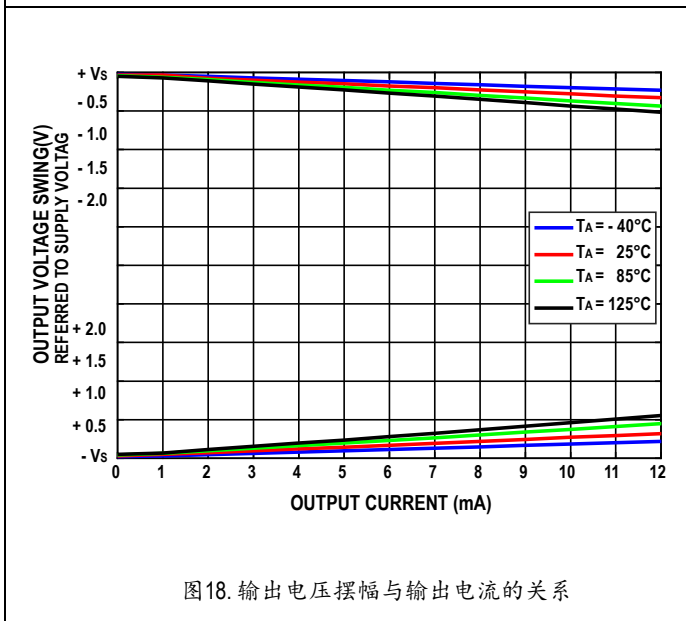
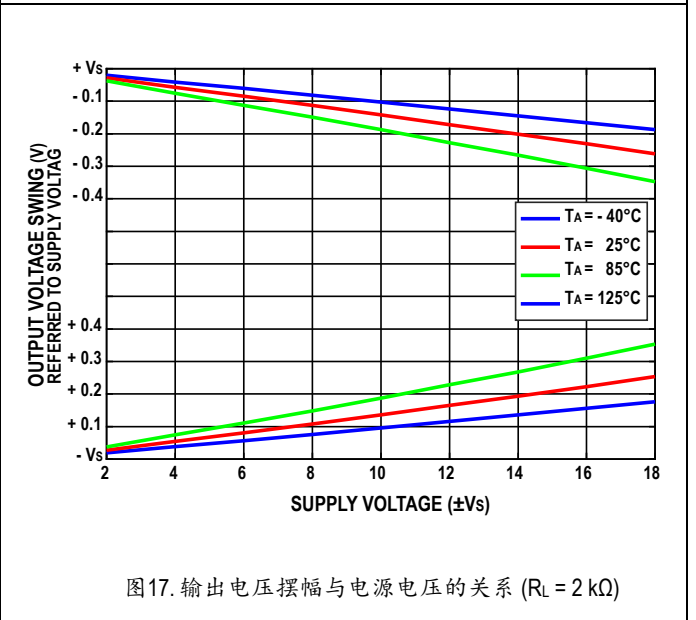
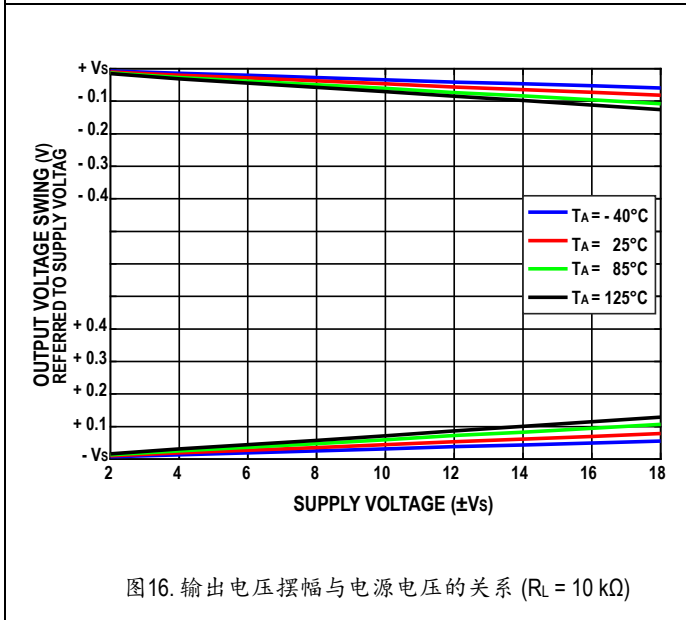
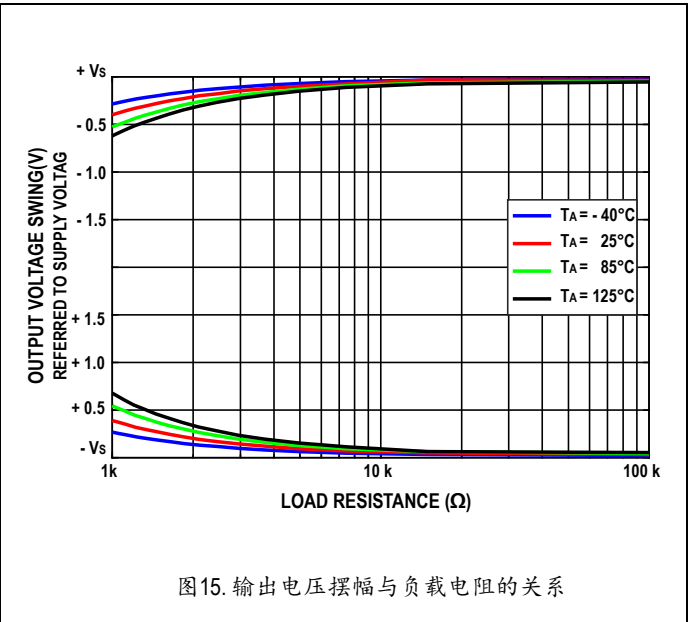
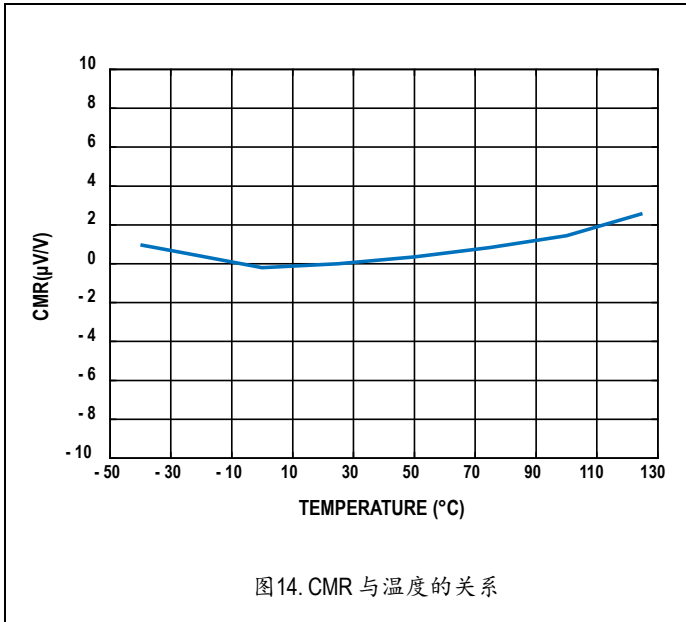
参数	符号	测试条件/封装形式	最小值	典型值	最大值	单位
输入电流噪声		f = 1 kHz		0.8		fA/√Hz
		0.1 Hz 至 10 Hz		6		pA _{P-P}
基准输入		V _{IN+} , V _{IN-} , V _{REF} = 0				
R _{IN}				20		kΩ
I _{IN}				0.003	0.03	μA
工作电压范围			-V _S + 0.2		+V _S - 1.1	V
输出增益				1 ± 0.0001		V/V
电源						
工作电压范围			± 2.4		± 18	V
静态电流	I _{SY}			3.3	3.8	mA
					3.8	mA
额定温度范围			- 40		125	°C

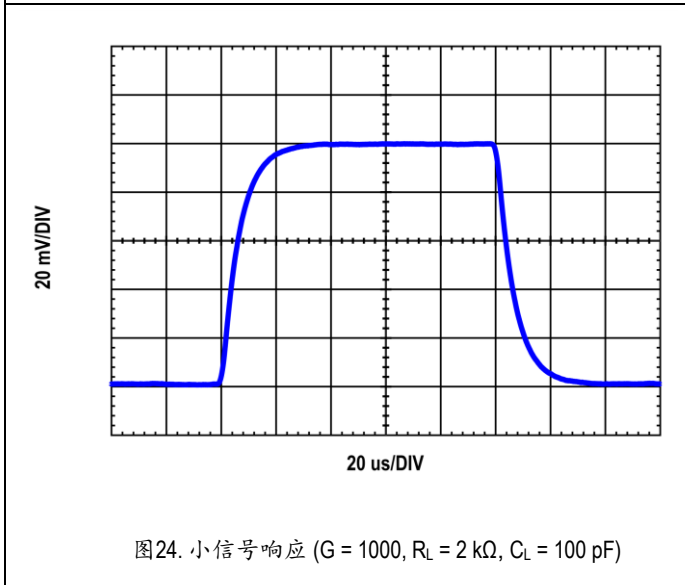
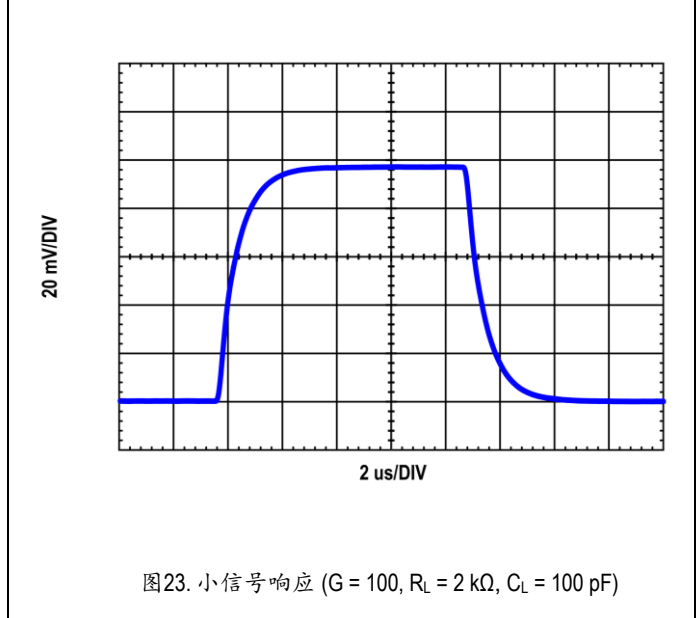
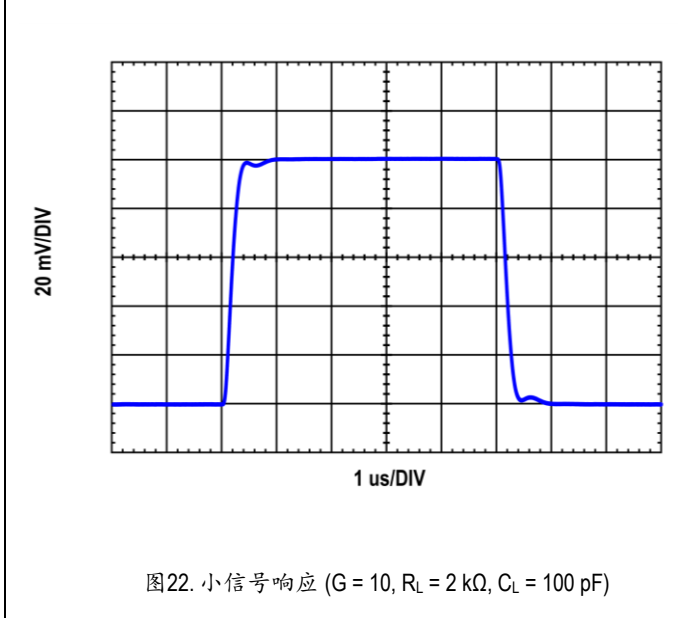
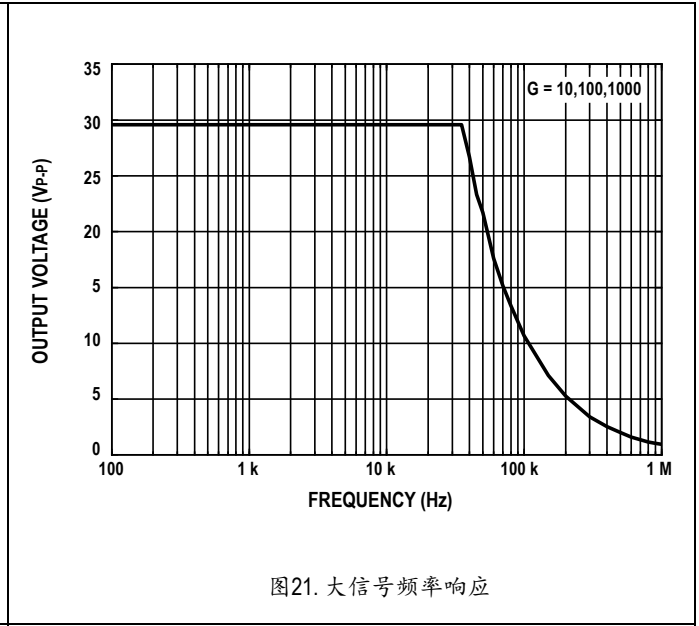
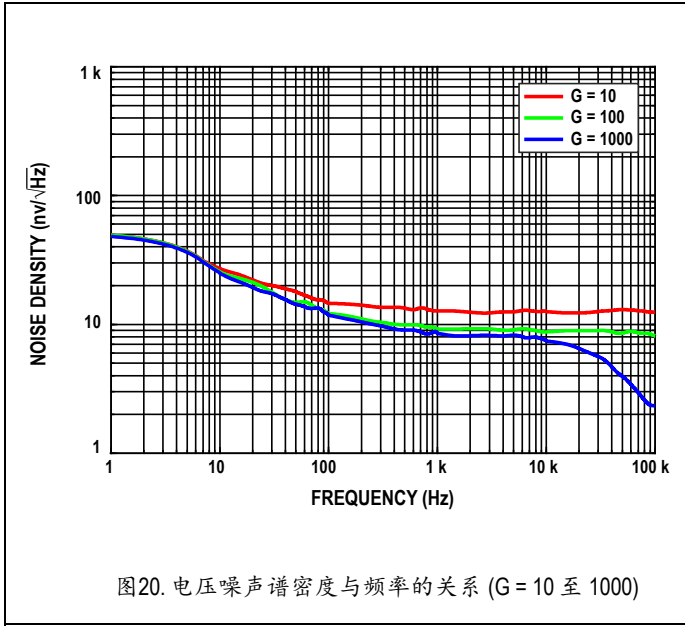
典型特性

除非另有说明，环境温度 $T_A = 25\text{ }^\circ\text{C}$ ， $V_S = \pm 15\text{ V}$ ， $R_L = 2\text{ k}\Omega$ 。









工作原理

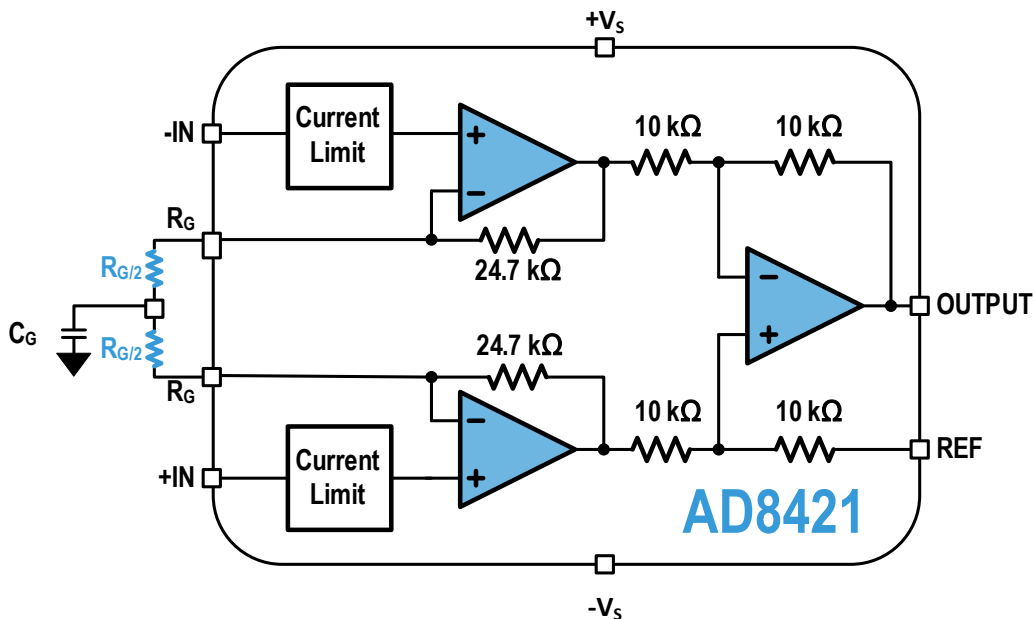


图25. AD8421 简化的示意图

AD8421 是一款采用经典三运放拓扑结构设计的单片仪表放大器。输入级为放大器 A1, A2, 内置经过修调的两个 24.7 kΩ 电阻, 它们与外接电阻 $R_{G/2}$ 来设定增益。经过放大差分 and 共模信号被应用到差分放大器, 该差分放大器抑制共模电压, 但放大差分电压。差分放大器采用的创新技术, 可实现低失调电压以及低失调电压漂移。经过 TOKMAS 对这些电阻和放大器进行修调, 使这款仪表放大器具有很高的精度, 增益误差小于 0.1 %, CMRR 超过 120 dB ($G = 10$)。

AD8421 具备极高的输入阻抗、低 I_B (室温下在 25 pA 以内且对称)、低 I_B 漂移、低 I_{OS} (在 -40 °C 至 125 °C 内都低于 1 nA)、低输入偏置电流噪声和极低电压噪声 ($8 \text{ nV}/\sqrt{\text{Hz}}$) 特性。

AD8421 的增益计算公式为

$$G = 1 + \frac{24.7 \text{ k}\Omega}{R_{G/2}}$$

用户可以通过一对标准电阻轻松而准确地设置增益。

AD8421 的增益-带宽乘积随增益增加而增加, 使系统在更高增益时不会遭受电压反馈架构的预期带宽损失的影响。为了在低输入电平下仍维持高精度, AD8421 进行了精心的设计和布局, 从而使其性能满足最严格的应用要求。

独特的引脚排列使 AD8421 能够满足在 100 kHz ($G = 100$) 时的 CMRR 达到 115 dB。如图 13 所示, 信号输入端的平衡引脚排列减少了过去会使 CMRR 随频率性能恶化的寄生效应, 从而延展了 CMRR 随频率变化的范围。这个特性拓展了 AD8421 相对于类似于 AD620A 性能器件的应用范围, 可以满足更多新兴应用 (如新能源测试的需求)。此外, 这种新的引脚排列在输出端也简化了电路板布局, 因为相关的引脚被组合在一起: 基准引脚 REF 紧挨着输出 V_{OUT} , 使这些引脚跟后级电路连线更顺畅。

增益设定

外接一对电阻即可完成 AD8421 的增益设置。由于芯片出厂前做了精密修调，在绝大多数情况下其增益的精度、温度特性都远优于分立方案。根据所需增益计算电阻值如下所示：

$$R_{G/2} = \frac{24.7 \text{ k}\Omega}{G - 1}$$

1%标准电阻值做 $R_{G/2}$ (Ω)	增益	0.1%标准电阻值做 $R_{G/2}$ (Ω)	增益
2.74 k	10.01	2.74 k	10.01
1.30 k	20.00	1.30 k	20.00
499	50.50	505	49.91
249	100.2	249	100.2
124	200.2	124	200.2
49.9	496.0	49.3	502.0
24.9	993.0	24.6	1005

表 1 用标准精密电阻设定 AD8421 增益

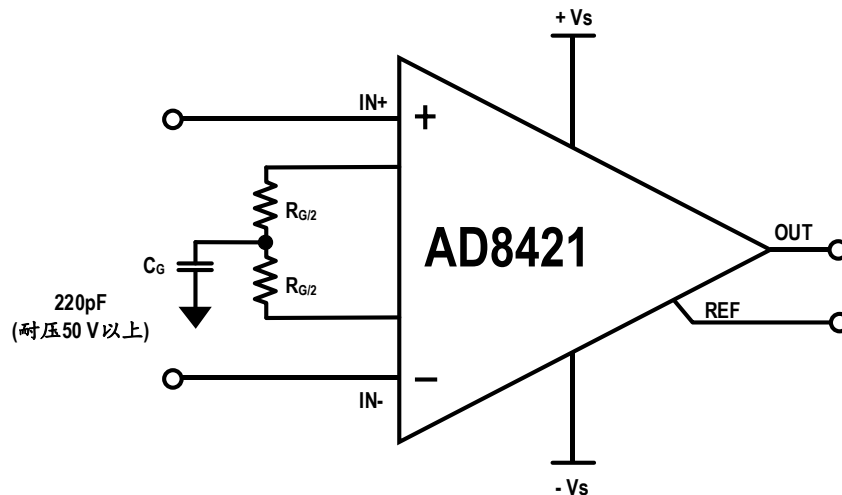


图26. AD8421的增益电阻连接

图 26 为 AD8421 的增益连接图。跟 AD8421 等不同，它的最小增益为 10。电阻被分成 2 个 $R_{G/2}$ 的串联，两个电阻中间并联电容以保持其稳定。电容一般推荐在 220 pF 以上，且建议其耐压值在 50 V 以上，以免过大的信号将其毁损。

使用外接增益电阻时，其增益精度由 R_G 的绝对公差决定。外部增益电阻的温度系数 (TC) 增加了仪表放大器的增益漂移。与业界经典仪表放大器内置精密电阻 TC 为负不同，AD8421 的内置精密电阻 TC 的典型值为正 (10 ppm/°C)，与大部分外接精密电阻的 TC 方向一致，从而有望达到业界经典仪表放大器达不到的系统温度系数，这对在宽温度范围内需要增益大于 1 的精密应用非常关键。不使用外部增益电阻时，增益误差和增益漂移可以保持在最小。

共模抑制比

AD8421 的高共模抑制比 (CMRR) 的一个好处是，它比典型的仪表放大器具有更强的抗干扰能力，例如线路噪声及其相关谐波。通常来说，经典管脚排列的仪表放大器 CMRR 会从 200 Hz 开始下降，通常用外加共模滤波器来

弥补这个缺点。而 AD8421 本身就能在更大的频率范围内抑制共模信号，从而可以在很多场合取消外接共模滤波器，简化了电路、减少了整个电路的面积也降低了达到同样性能的成本。

良好的布局有助于保持 AD8421 相对于频率的高共模抑制比。输入源阻抗和电容应紧密匹配，且应尽可能靠近 AD8421 的输入端。

失调电压

由于 AD8421 失调电压由输入失调电压 V_{OSI} 和输出失调电压 V_{OSO} 组成。 V_{OSI} 包含输入放大器 A1, A2 所产生的失调电压； V_{OSO} 则是放大器 A3 的失调电压。一般而言，在增益较高的时候输入失调电压 V_{OSI} 占据较大比例；而在增益较低的时候输出失调电压 V_{OSO} 占据较大比例。用户一定需要分清楚失调电压是对输入端 (RTI) 还是输出端 (RTO) 而言的。假设设定增益为 G ，输入等效和输出等效失调电压分别如下：

$$\text{输入等效失调电压 } (V_{OS,RTI}) = V_{OSI} + \frac{V_{OSO}}{G}$$

$$\text{输出等效失调电压 } (V_{OS,RTO}) = G * V_{OSI} + V_{OSO}$$

AD8421 的输入和输出失调电压均非常低，所以在有些系统中可以免除系统级的校准，从而降低了系统成本，且缩短了生产周期。

输入偏流回路的建立

一般仪表放大器的输入会跟高输出阻抗的信号源连接。AD8421 自身的偏流指标也非常优秀，常温保证在 25 pA 以内，达到了此前只有昂贵的 JFET 仪表放大器才能获得的性能，而精度却大幅提高。但有些电路 (如热电偶、变压器) 本身不能提供偏流回路，这将导致电路工作不正常。图 27 和图 28 提供了解决此类问题的方法。

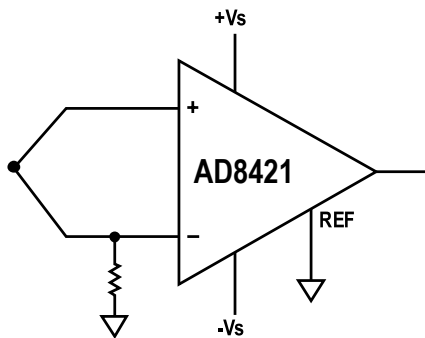


图27. AD8421 与热电偶的连接

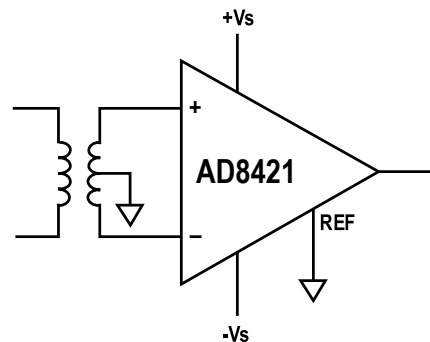


图28. AD8421 与变压器的连接

在将 AD8421 用于交流耦合时尤其需要注意，如果没有为输入交流耦合电容提供合适的直流偏置，将导致放大器输入偏置电压为寄生漏电及微小的输入电流所决定，直至输出端锁死。图 29 是 AD8421 用于交流耦合时的正确接法，由于是差分输入，需要注意电阻 R 、电容 C 的匹配。图中构成高通滤波器，其截止频率由 RC 决定。

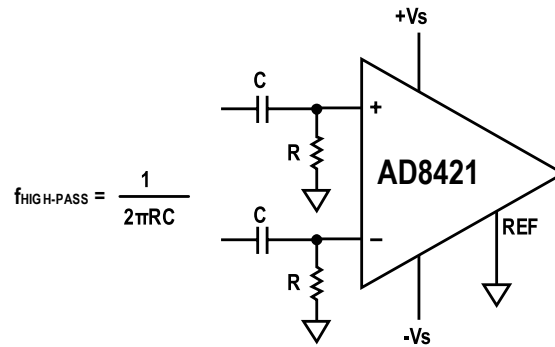


图29. AD8421 的交流耦合接法

输入保护

AD8421 拥有 3 kV 的人体模型静电放电 (HBM-ESD) 能力，且从图 25 可以看到，AD8421 的输入端有限流电路，从而实现对系统和自身的保护。

对于 AD8421 遇到极端过载电压的应用，例如心脏除颤器，应使用外部串联电阻和低漏二极管钳位 (如 BAV199L、FJH1100 或 SP720)。

REF 输入端

REF 端是输出电压的参考输入端，为输出信号提供了一个非系统地的选择，因而可以非常容易地和伪差分输入的 ADC 匹配。比如 AD7688 (对地伪差分)，ADS8319(对地伪差分)就可以很容易跟 AD8421 级联。

如图 25 所示，REF 引脚跟内部经过修调的 10 kΩ 电阻的一端直接连接，且仪表放大器的输出以 REF 引脚上的电压为基准。当 AD8421 与 ADC AD7688 级联的时候，AD7688 要求前端电路的输出以其供电电压 V_{DD} 的一半 (即 $V_{DD}/2$) 为基准输出，此时就可以将外界产生的 $V_{DD}/2$ 接到 AD8421 的 REF 引脚来实现，非常方便。为了获得最佳性能，REF 引脚应保持较低的源阻抗，因为寄生电阻会对 CMRR 和增益精度产生不利影响。如果 REF 端并非连接到干净且低阻抗的系统地，一般推荐在 REF 端和信号源之间加精密运放 (如 ADS8319) 缓冲以获得最佳性能。

供电、去耦及上电时序

AD8421 需要低噪声的电源供电，且在其供电电压端需要做良好去耦，电源的质量及其处理直接影响 AD8421 的各项性能。

如图 30 所示，推荐在 AD8421 两个电源输入端分别就近使用低等效串联阻抗 (ESR) 的 0.1 μF 电容。建议使用表贴封装的陶瓷电容 (比如 X5R、X7R 等)。在较远处推荐使用 10 μF 钽电容或者电解电容，这个电容可以跟其余模拟电路共用。具体布线请参考“PCB 设计示例”。

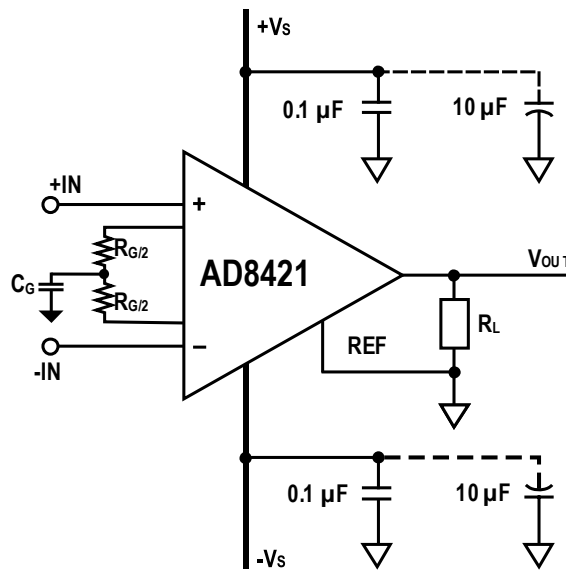


图30. AD8421 电源去耦示意图

虽然 AD8421 是可靠性很高的芯片，也具备一定保护功能，但一般建议 AD8421 先上电后再加输入信号。

接地

AD8421 的接地推荐采用星形接地的方法。具体接地示意参考图 31，其 REF 引脚接地阻抗越小越好，电源管脚的去耦电容另一端就近接模拟地，且保证回路面积最小。

在多层板中，尽可能使用大面积的地平面，模拟信号最好在地平面上面一层。

现在的逐次逼近型 (SAR) ADC 基本不区分模拟地和数字地，都统一接到模拟地，AD8421 在与这类 ADC 一起使用时以模拟地为参考。

同时，AD8421 的偏流较低，为减小漏电流，建议将两个输入端的信号走线下方及附近的地平面去除。具体布线请参考“PCB 设计示例”。

过温保护

由于 AD8421 的供电电压最高可达 36 V，结合高达灌电流 90 mA 及吸电流 50 mA 的短路电流，因此在使用过程中，芯片最高可以达到 2 W 的功耗。同时，由于各种封装形式的热阻都高于 100 °C/W，在实际使用中此类芯片比较容易发生自加热引起的高温永久性损伤。所以，AD8421 内部加入了自动过温保护功能 (Over-Temp Protection, OTP)：当芯片的温度高于 150 °C 时，OTP 就会启动，芯片进入关断模式，输入和输出端呈现高阻状态，功耗降低将使得芯片温度下降；当芯片温度低于 130 °C 时，才会退出 OTP，芯片重新进入正常工作状态。

AD8421 与零漂集成仪表放大器的比较

AD8421 是连续信号仪表放大器，不同于基于零漂技术 (zero drift, 斩波 chopper 或者自稳零 auto-zero 技术或者两者的组合) 的仪表放大器，它们有其技术特长，但往往不可避免具备使用这些技术所带来的一些隐患。

零漂技术放大器其实是基于开关的非连续信号处理技术，在放大器输入端往往有采样电容的存在，这会导致放大器的输入端偏置电流表现出周期性的毛刺。这往往不能从数据手册上看到，因为数据手册上放大器的偏置电流是在测量时间内的平均值。为消除这些毛刺，往往需要在放大器输出端加滤波电路，这往往会限制零漂技术仪表放大器的可用信号带宽，甚至仅限于处理直流信号，而且这常常增加系统设计的复杂度。同时，这些内部采样电容的公差比较大，从而导致每个 IC 之间的毛刺大小、幅度迥异。更为严重的是，这些放大器的线性度 (THD 及 THD+N) 并不理想。虽然它们在低频的噪声较好，但这仅仅是将噪声搬移到开关频率附近上而已，噪声频谱中毛刺成分值大，所以总体的噪声往往不如高性能连续采样的放大器。

零漂技术放大器的可用带宽一般是其数据手册所说的 1/10 或 1/100，所以非常有限；其建立时间、过载恢复时间往往会比较长，不适合做多通道切换或者对动态性能有一定要求的应用场景。

AD8421 的应用实例

与桥式电路接口

桥式电路被广泛用于各种传感系统中。图 31 是桥式电路跟 AD8421 的接口，再经过 ADC 采样可以嵌入目标的数据采集系统中。桥式电路根据所检测的参数 (激励电压 V_{exc} 、阻抗 R_b 及灵敏度等) 会有不一样的设计，导致其电气特性各异。而对于接口电路影响最大的是激励电压及阻抗。仪表放大器作为差分输入转单端输出的通用器件非常适合做桥式电路传感器的接口。其激励电压决定仪表放大器的输入共模电压为 $V_{exc}/2$ ，需要注意仪表放大器的供电电压以确保 $V_{exc}/2$ 在允许输入范围以内。AD8421 的宽供电电压提供了使用灵活性，而其优秀的共模抑制比 (CMRR) 及其保证的温度特性 (AD8421 的共模抑制性能在 $-40\text{ }^{\circ}\text{C}$ 至 $125\text{ }^{\circ}\text{C}$ 得到保证) 保证了电路在整个温度范围内的精度，简化了系统设计。而阻抗 R_b 对仪表放大器影响较大，通常要求仪表放大器拥有高输入阻抗及低电压噪声。而如果 R_b 达到 $100\text{ k}\Omega$ 以上时，用户需要仔细检查仪表放大器的偏置电流及电流噪声。AD8421 在常温时保证 25 pA 以内的偏置电流及 $0.8\text{ fA}/\sqrt{\text{Hz}}$ 电流噪声使得其可以跟高输出阻抗的桥式电路匹配并保证系统信噪比和分辨率。

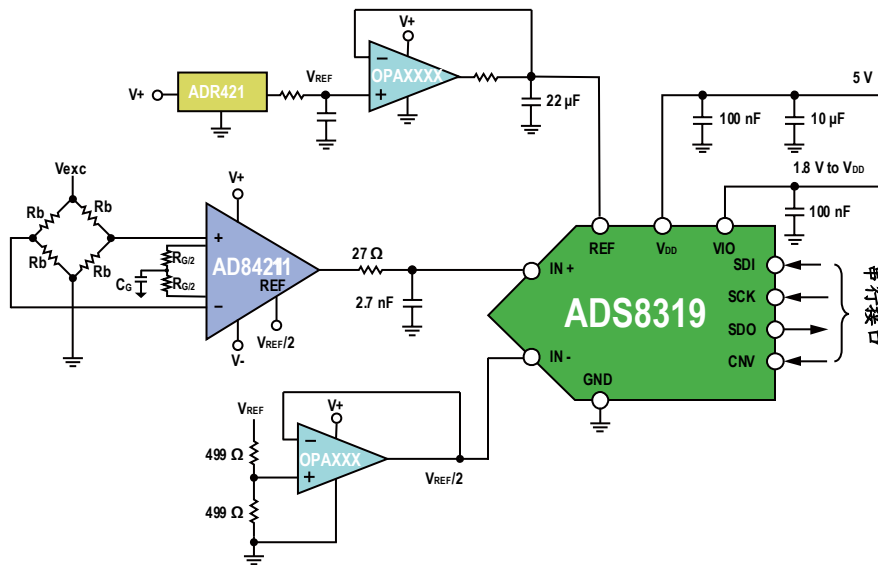


图 31. 桥式电路与 AD8421 接口

精密电流源设计

如图 32 所示，只用一片 AD8421、一片精密运算放大器 OPA192 和两个电阻就可以实现精密电流源的设计，使用灵活且供电电压范围从 $\pm 2.4\text{ V}$ 至 $\pm 18\text{ V}$ 。AD8421 的特性使得电流的设定灵活、简单。实际得到的电流源电流为设定值减掉 OPAXXX 的输入偏置电流，而常温下 OPAXXX 偏置电流保证小于 25 pA ，往往可以忽略不计。

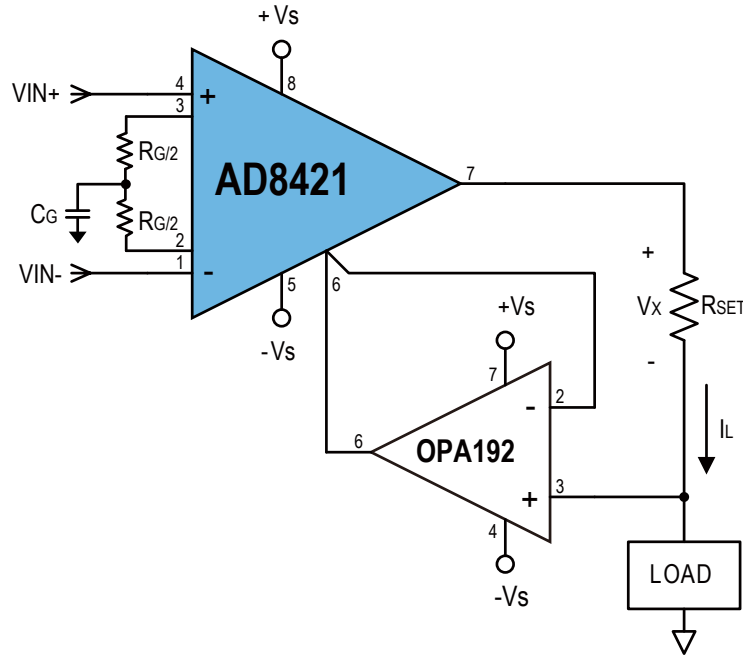


图32. 用 AD8421 构建精密电流源

精密电流检测

因为 AD8421 的精度高、带宽宽、输入偏置电流小且简单易用，它被经常用于精密电流检测。如图 33 所示，分流器 R_s 阻值一般较低，可能是几欧姆，也可能达到 $m\Omega$ 级。AD8421 的高输入阻抗及低至 25 pA 以内的偏置电流使得它可以检测低至 1 nA 以内的电流；而其低频噪声 $0.9\text{ }\mu\text{V}_{\text{p-p}}$ 则使得它可以检测 μV 级的信号。AD8421 有较宽的输入范围，从而可以精确地测量从 μV 级到数伏特大动态范围的输入信号。一般电流变化较快，AD8421 的带宽就非常合适。另外一方面，电压 V_m 可能是一定频率下变化的大电压，此时 AD8421 的高共模抑制比 (CMRR) 对于精度非常关键，也是采用仪表放大器的另外一个重要原因。AD8421 的 CMRR 随频率变化的性能非常优异，相对于传统引脚的仪表放大器有数十倍的提升，这满足了很多新兴行业的电流检测新需求。例如，随着新能源的采用，其电流、电压频率变高，而为了保持同样的检测精度，就需要仪表放大器 CMRR 随频率的变化也相应提高，AD8421 的特性就满足了此新需求，从而实现不用修改硬件就满足系统要求，极大地加快了产品的更新迭代速度。

对于需要长时间、环境温度变化大的应用，AD8421 的长期稳定性及温漂特性非常有价值，也令设计变得简单、可靠。

在有些应用中由于信号范围太大，不得不牺牲仪表放大器的精度或线性度，通过改变 R_G 来满足对整个动态范围测量的需求。此时如果使用电子可编程电阻并不是什么好的方案，因为它们的温度特性往往不是很好。此时可以考虑精密电阻的串、并联，但这些切换需要使用温度特性好的继电器，在布线时也需要特别注意。

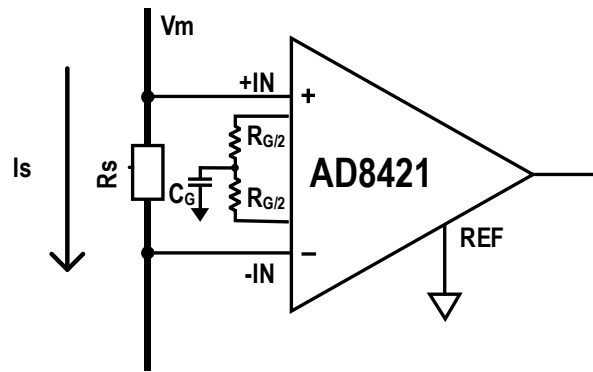


图33. AD8421 用于精密电流检测

在精密电流检测中如果使用零漂技术的仪表放大器，其偏置电流的毛刺及其直流成分和噪声会限制检测电流的最小值，从而限制检测精度。零漂仪表放大器的可用带宽一般是其数据手册带宽的 1/10 至 1/100 左右，会限制所检测电流的可用带宽，往往对于快变电流的反应会跟不上，从而错失有用信息或者限制闭环系统的带宽。零漂仪表放大器的较长建立时间、较低压摆率会降低系统的反应速度。零漂仪表放大器的非线性度较差，会导致控制系统的设计变得复杂甚至不可能。

PCB 布局准则

为了获得器件的最佳工作性能，建议使用良好的 PCB 布局习惯，包括：

- 噪声可能通过运放电源引脚传导到模拟电路中，将低 ESR 的 0.1 μF 贴片陶瓷电容连接在每个电源引脚和地之间，并尽可能靠近电源引脚，可以有效降低电源带来的耦合噪声。
- 输入走线是电路中最敏感的部分，所以输入走线的长度应尽可能短。为了减少寄生耦合的噪声，输入信号的走线尽可能远离电源或输出走线。如果实在绕不开，则敏感走线应垂直穿过其他走线，使得通过寄生电容耦合的噪声尽量小。
- 如果源阻抗很高，需要考虑对关键走线设计同电位的裸露的低阻抗保护环(或者有源屏蔽)。保护环可以显著降低附近处于不同电位的走线的泄漏电流。
- 将外围器件尽可能的靠近放大器管脚放置，以使寄生电容降至最低。
- 为获得最佳漏电性能，建议焊接之后对 PCBA 进行清洁，并在 85 $^{\circ}\text{C}$ 温度下烘烤 30 分钟以去除所有塑封器件封装中潜在的水分。
- 另外，电路中的模拟和数字部分星形接地是最简单有效的噪声抑制方法之一。在 PCB 设计的时候，对模拟和数字部分电路的地电流回流路径进行布局上的规划，使得两部分电路的地电流回流路径互不干扰，直到电源退耦电容处汇合。而将多层 PCB 上的一层或多层用于接地层，亦有助于降低接地阻抗从而减少电磁干扰噪声。

PCB 设计示例

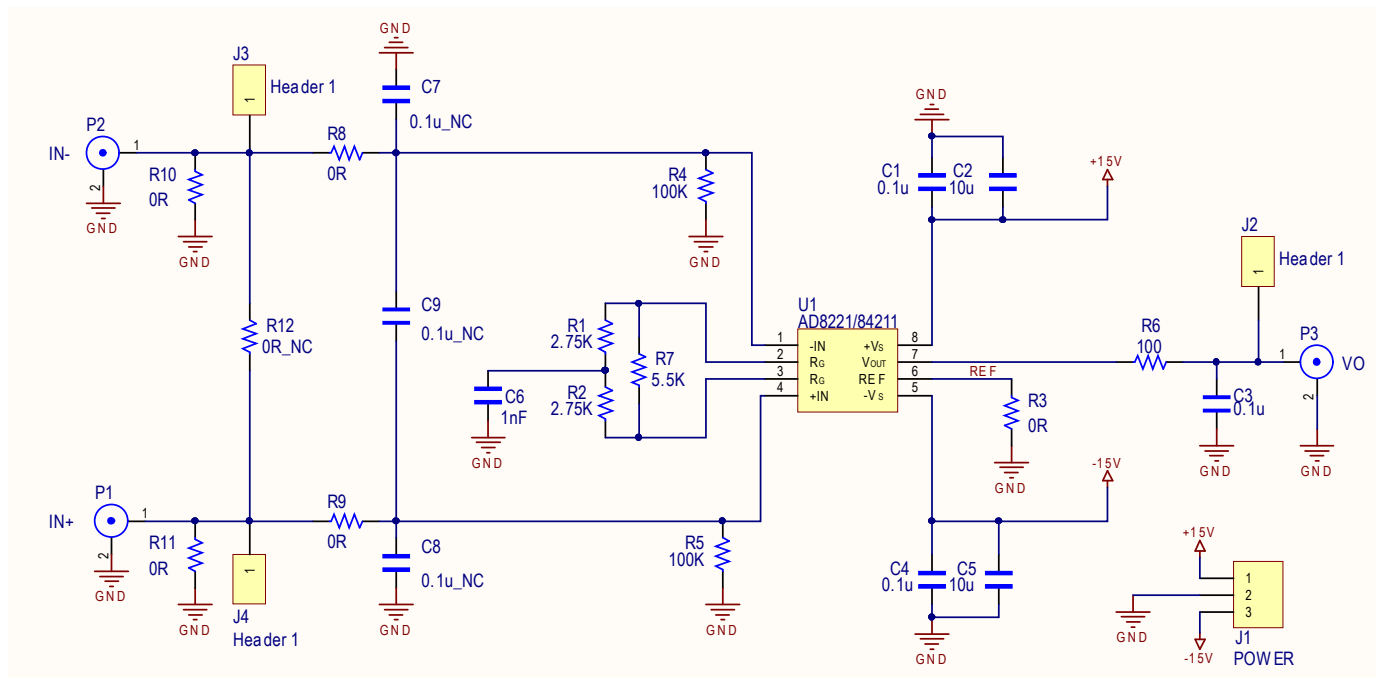


图34. AD8221/8421 评估板原理图

当使用 AD8421 时，增益设定电阻需要连接 R1, R2 及 C6。但 R7 不用连接。输入端的无源器件 R10, R12, C7, C9, R4, R11, R9, C8, R5 均无需焊接。同时若有需要，输入端也可以焊接上合适的电阻电容 (R8, C7, C9, R9, C8) 形成共模抑制滤波器。

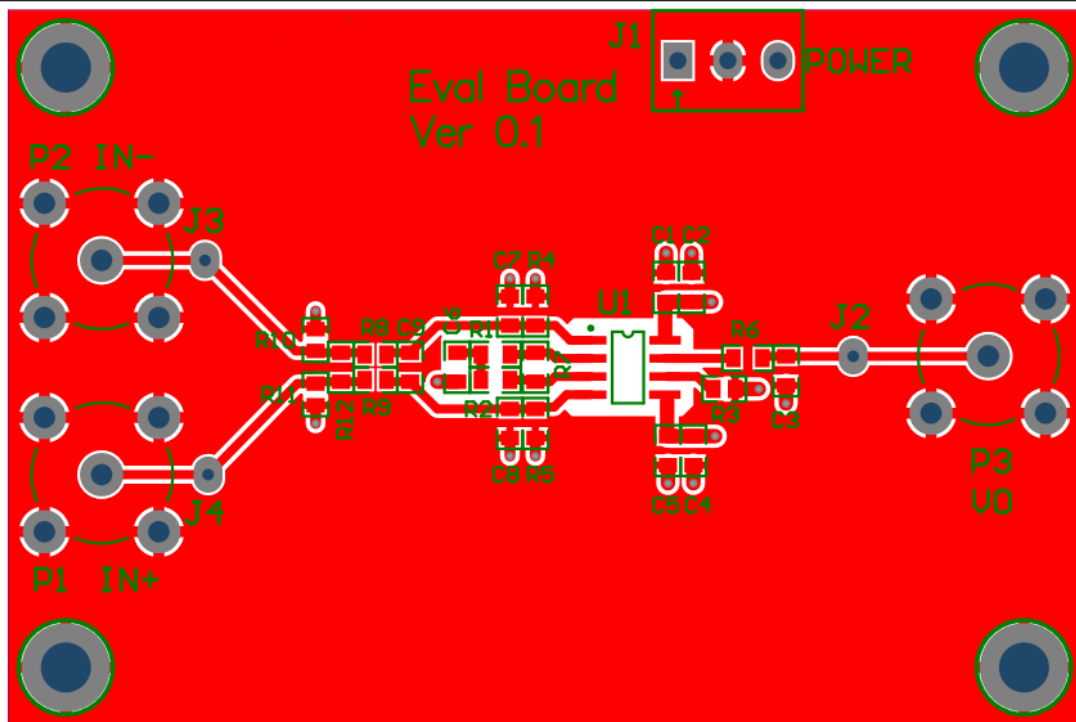


图35. AD8221/8421 评估板 PCB 顶层设计

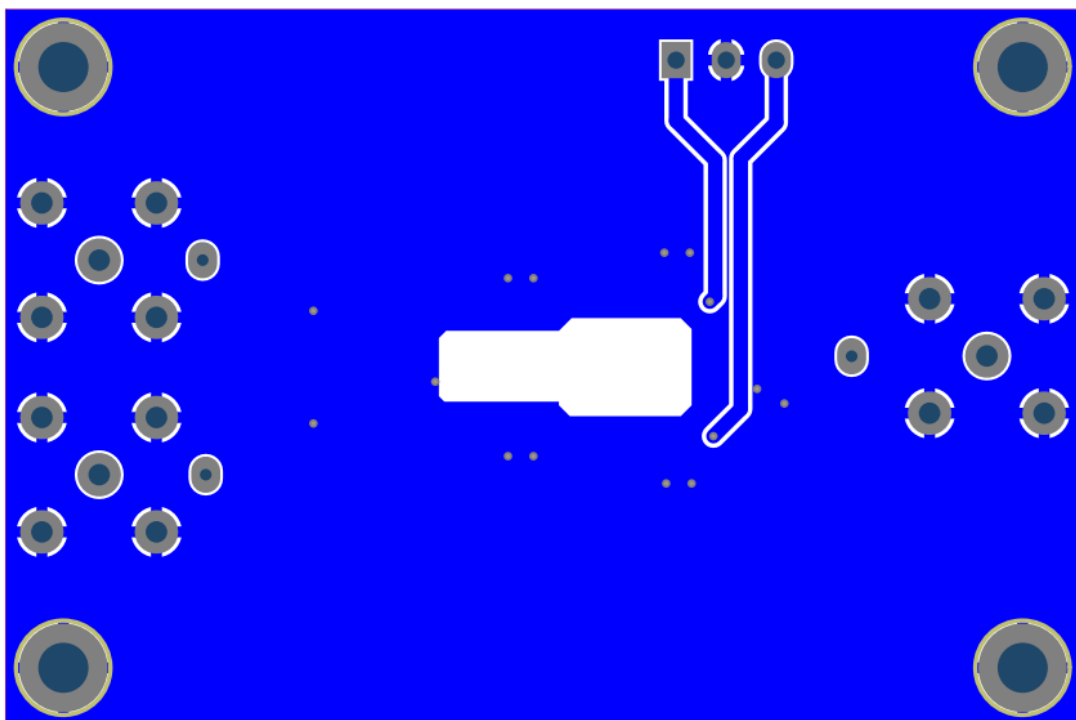


图36. AD8221/AD8421 评估板 PCB 底层设计

封装信息

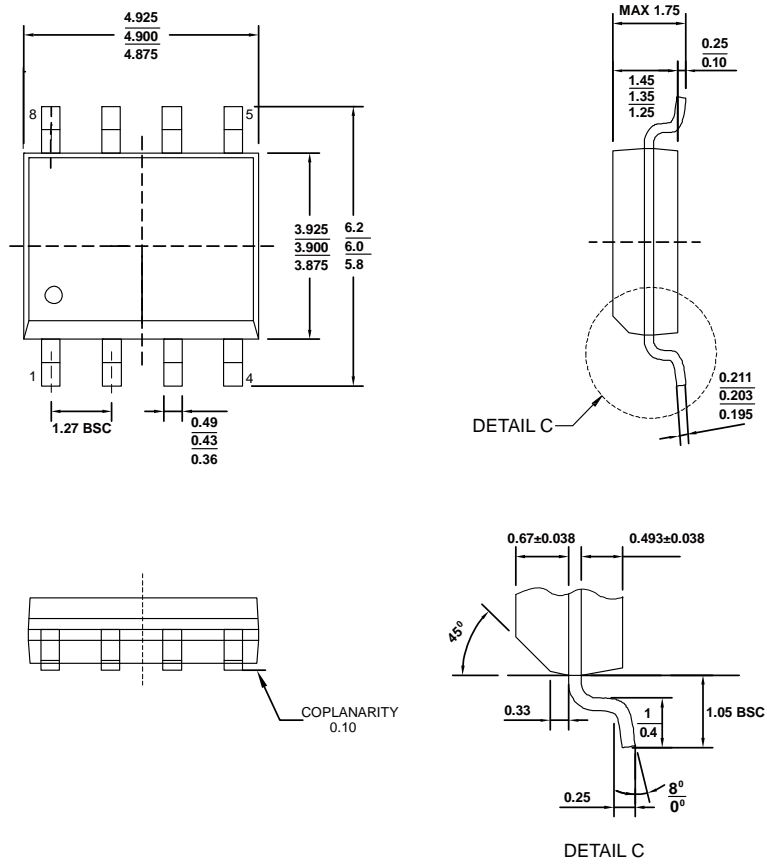


图37. SOIC-8 封装尺寸图 (单位: 毫米)

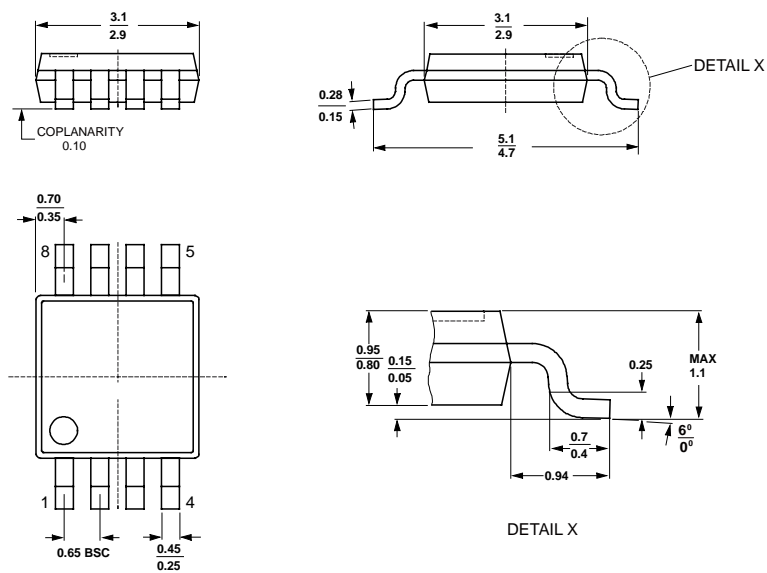


图38. MSOP-8 封装尺寸图 (单位: 毫米)

采购信息

型号	封装	订货号	工作温度范围 (°C)	外包装
AD8421	SOIC-8	AD8421ARZ	- 40 至+ 125	管装
	SOIC-8	AD8421ARZ-R7	- 40 至+ 125	13" 卷盘
	SOIC-8	AD8421AR	- 40 至+ 125	管装
	SOIC-8	AD8421AR-R7	- 40 至+ 125	13" 卷盘
	MSOP-8	AD8421AB	- 40 至+ 125	管装
	MSOP-8	AD8421AB-R7	- 40 至+ 125	13" 卷盘
	MSOP-8	AD8421AE	- 40 至+ 125	管装
	MSOP-8	AD8421AE-R7	- 40 至+ 125	13" 卷盘

X-ON Electronics

Largest Supplier of Electrical and Electronic Components

Click to view similar products for [Instrumentation Amplifiers](#) category:

Click to view products by [Tokmas](#) manufacturer:

Other Similar products are found below :

[ISL28274FAZ](#) [COS620BRZ](#) [AD8420ARMZ-RL](#) [COS129UA](#) [COSINA333MRA](#) [COS128U](#) [COS8221BRZ](#) [COSINA333MRB](#) [AD620ARZ-REEL\(TOKMAS\)](#) [COS129U](#) [COS128C](#) [INA350ABSIDDFR](#) [INA821IDGKR](#) [AD8556ARZ-REEL](#) [INA350ABSIDSGR](#) [MCP6N16-100EMF](#) [MCP6N16-001E/MF](#) [AD8422BRMZ-R7](#) [INA188IDRJR](#) [AD8220BRMZ-R7](#) [INA333AIDGKRG4](#) [INA826SIDRCT](#) [INA826SIDRCR](#) [INA828IDR](#) [INA828ID](#) [AD8221ARMZ](#) [AD8226ARZ-RL](#) [AD694JN](#) [AD620ANZ](#) [AD621BR](#) [AD622ANZ](#) [AD623ANZ](#) [AD623ARMZ](#) [AD623BNZ](#) [AD625BDZ](#) [AD625JNZ](#) [AD694ARZ-REEL](#) [AD694JNZ](#) [AD620SQ/883B](#) [AD8220ARMZ-R7](#) [AD8221ARMZ-R7](#) [AD8222ACPZ-R7](#) [AD8223ARMZ-R7](#) [AD8226ARMZ](#) [AD8226ARMZ-R7](#) [AD8228ARMZ-R7](#) [AD8236ARMZ-R7](#) [AD8237ARMZ](#) [AD8237ARMZ-R7](#) [AD8250ARMZ](#)