

**特点**

PGA309 是一种高度集成的模拟传感器信号处理器，具有以下功能特性：

- ◆ 桥式传感器调节器
- ◆ 电压输出：按比例或绝地标度
- ◆ 数字校准：单线和双线数字接口
- ◆ 传感器误差补偿：
  - 测量范围-失调，
  - 测量范围和漂移失调
- ◆ 传感器线性化电路
- ◆ 温度传感器-内部或外部
- ◆ 校准逻辑查找表
  - 使用外部的 EEPROM (SOT23-5)
- ◆ 超出/未超出测量范围限制
- ◆ 传感器故障检测
- ◆ TSSOP-16 小型封装
- ◆ 工作电压范围：+2.7V---+5.5V

**应用领域**

- ◆ 压力桥式传感器
- ◆ 远程 4-20mA 电流发送器
- ◆ 远程数据采集
- ◆ 工业控制
- ◆ 智能传感器

**概述**

PGA309 压阻式传感器调理芯片专为压力桥接传感器设计的可编程模拟信号调节器模拟信号通道扩大传感器的信号并且为零点测量范围零点漂移测量范围漂移和线性误差提供数字校准这种校准通过一个单线串行数字接口或双线可兼容的连接器进行校准参数存储在外部非易失性的存储器中以避免手动

微调并确保长时间的稳定性。全模拟式的信号通道包含一个2X2结构的输入多路复用器一个自动归零增益可编程的仪表放大器线性电路参考电压内部振荡器控制逻辑和一个输出放大器可编程的电平偏移为传感器的直流偏置提供补偿在电源失效时自动复位被激活。

芯片内核是一个精密的低漂移低噪声前端可编程的增益放大器 PGA 该 PGA 加上输出放大器的总增益可以在+2.7V/V 至 +1152V/V 的范围内进行调整输入端的极性可以通过输入多路复用器进行转换以适应输出端极性未知的传感器故障监控电路对传感器过温超负载和系统故障等情况进行监测并且在这些情况发生时将发出信号提示。

**电气特性**

● **绝对最大额定值**

供电电压, $V_{SA}$ to $V_{SD}$ .....	-0.3V, +7V
其他引脚.....	( $V_{SD}$ -0.3V) to ( $V_{SA}$ +0.3V)
输入电流, $V_{FB}$ , $V_{OUT}$ .....	$\pm 150$ mA
输入电流.....	$\pm 10$ mA
输出电流.....	50mA
HBM ESD.....	4KV
工作温度.....	-40°C to +125°C
结温.....	+165°C
存储温度范围.....	-60°C to +150°C
焊接温度 (焊接, 10s).....	+300°C

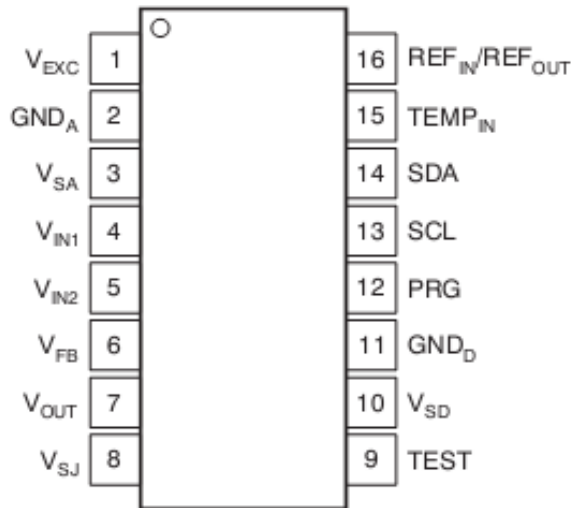
**管脚排列及端口定义**

PGA309 压阻式传感器调理芯片引脚描述如表 1 所示。

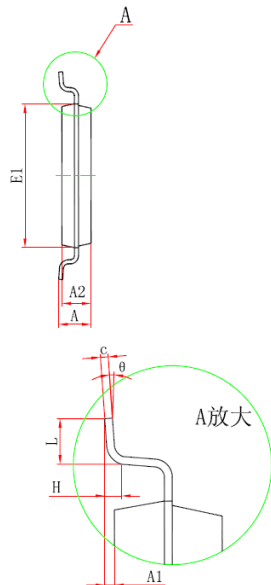
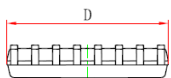
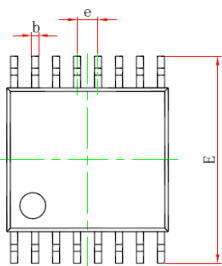
表 1 引脚描述

引脚	名称	功能	引脚	名称	功能
1	V <sub>EXC</sub>	桥式传感器激励	9	TEST	测试引脚
2	GND <sub>A</sub>	模拟地	10	V <sub>SD</sub>	数字电源
3	V <sub>SA</sub>	模拟电源电压	11	GND <sub>D</sub>	数字地
4	V <sub>IN1</sub>	输入信号 1	12	PRG	单线接口编程引脚
5	V <sub>IN2</sub>	输入信号 2	13	SCL	两线时钟输入或输出
6	V <sub>FB</sub>	输出信号反馈引脚	14	SDA	两线数据输入输出
7	V <sub>OUT</sub>	模拟输出	15	TEMP <sub>IN</sub>	外部温度信号输入
8	V <sub>SJ</sub>	输出放大器合路点	16	REF <sub>IN/OUT</sub>	参考输入或参考输出引脚

管脚排列



外形尺寸



Symbol	Dimensions In Millimeters		Dimensions In Inches	
	Min	Max	Min	Max
D	4.900	5.100	0.193	0.201
E	6.250	6.550	0.246	0.258
b	0.190	0.300	0.007	0.012
c	0.090	0.200	0.004	0.008
E1	4.300	4.500	0.169	0.177
A		1.200		0.047
A2	0.800	1.000	0.031	0.039
A1	0.050	0.150	0.002	0.006
e	0.65 (BSC)		0.026 (BSC)	
L	0.500	0.700	0.020	0.028
H	0.25(TYP)		0.01(TYP)	
θ	1°	7°	1°	7°

## 电气特性

表 2 电气参数表

 (除另有规定外,  $V_{SA}=V_{SD}=5V$ ,  $GNDD=GNDA=0$ ,  $V_{REF}=REF_{IN/OUT}=+5V$ ,  $T_A=+25^{\circ}C$ )

参数	符号	条件	最小值	典型值	最大值	单位
<b>总特性</b>						
PGA 增益范围		4, 8, 16, 23.7, 32, 42.67, 64, 128	4		128	V/V
输出电压摆率			0.9		1.16	V/ $\mu$ S
输出建立时间 (0.01%)		G=8, RL=5K $\Omega$   200pF	7		10	V $\mu$ S
输出建立时间 (0.01%)		G=191, RL=5K $\Omega$   200pF	7		24	$\mu$ S
输出非线性			0.05		0.08	%FSR
外部传感器输出灵敏度			1		245	mV/V
自动调零内部频率			7.4		14.39	KHz
失调电压		粗调	-91.91		46.41	$\mu$ V
输出电压范围			0.1		4.9	V
<b>粗调</b>						
范围		$\pm(14)(V_{REF})(0.00085)$	-0.03		0.03	mV
<b>ZERO DAC(精调)</b>						
可编程范围		65536 步长, 16-bit DAC				V
输出电压范围			0.18		4.61	V
分辨率						$\mu$ V
积分非线性			-29.19		28.43	LSB
微分非线性			-11.73		10.28	LSB
<b>GAIN DAC 输出精调)</b>						
范围		65536 步长, 16-bit DAC	0.33		0.99	V/V
积分非线性			-33.88		35.92	LSB
微分非线性			-29.09		31.40	LSB
输出放大器						
增益范围步进		2, 2.4, 3, 3.6, 4.5, 6, 9	2		8.8	V/V

续(表 2)

 (除另有规定外,  $V_{SA}=V_{SD}=5V$ ,  $GNDD=GNDA=0$ ,  $V_{REF}=REF_{IN/OUT}=+5V$ ,  $T_A=+25^{\circ}C$ )

参数	符号	条件	最小值	典型值	最大值	单位
<b>过压/欠压限幅, <math>V_{REF}=4.096</math></b>						
过压阈值		VREF 比例, 寄存器 5-bits D5,D4,D3="000"		4.16		V
		VREF 比例, 寄存器 5-bits D5,D4,D3="001"		4.11		V
		VREF 比例, 寄存器 5-bits D5,D4,D3="010"		4.07		V
		VREF 比例, 寄存器 5-bits D5,D4,D3="011"		4.00		V
		VREF 比例, 寄存器 5-bits D5,D4,D3="100"		3.98		V
		VREF 比例, 寄存器 5-bits D5,D4,D3="101"		3.39		V
		VREF 比例, 寄存器 5-bits D5,D4,D3="110"		2.67		V
过压比较器失调			17		25	mV
欠压阈值		$V_{REF}$ 比例, 寄存器 5-bits D5,D4,D3="111"		0.09		V
		$V_{REF}$ 比例, 寄存器 5-bits D5,D4,D3="110"		0.10		V
		$V_{REF}$ 比例, 寄存器 5-bits D5,D4,D3="101"		0.12		V
		$V_{REF}$ 比例, 寄存器 5-bits D5,D4,D3="100"		0.13		V
		$V_{REF}$ 比例, 寄存器 5-bits D5,D4,D3="011"		0.15		V
		$V_{REF}$ 比例, 寄存器 5-bits D5,D4,D3="010"		0.16		V
		$V_{REF}$ 比例, 寄存器 5-bits D5,D4,D3="001"		0.18		V
		$V_{REF}$ 比例, 寄存器 5-bits D5,D4,D3="000"		0.19		V
欠压比较器失调			-2		2	mV
<b>外部温度电流激励 ITEMP</b>						
VREF1		寄存器 3, bitD9=1	2.46	2.5	2.53	V

续(表 2)

 (除另有规定外,  $V_{SA}=V_{SD}=5V$ ,  $GNDD=GNDA=0$ ,  $V_{REF}=REF_{IN/OUT}=+5V$ ,  $T_A=+25^{\circ}C$ )

参数	符号	条件	最小值	典型值	最大值	单位
<b>故障检测</b>						
INP_HI, INN_HI 比较器阈值						
INP_LO, INN_LO 比较器阈值				100		mV
A1SAT_HI , A2SAT_HI 比较 器阈值				$V_{SA}-0.12$		V
A1SAT_LO,A2SA T_LO比较器阈值				$V_{SA}-0.12$		V
A3_VCM 比较器 阈值				$V_{SA}-1.2$		V
比较器迟滞				20		mV
<b>内部电压基准</b>						
VREF1		寄存器 3, bitD9=1	2.46	2.5	2.53	V
VREF1 漂移 VS 温度						ppm/ $^{\circ}C$
VREF2		寄存器 3, bitD9=0	4	4.096	4.14	V
输入电流 REFIN/REFOUT		内部 VREF		100		$\mu A$
输出电流 REFIN/REFOUT		$V_{SA}>2.7V@V_{REF}=2.5V$		1		mA
<b>温度传感器 ADC</b>						
内部温度测量		寄存器 6,bit D9=1		-		-
精度				$\pm 2$		$^{\circ}C$
分辨率		12-bit,数据格式		$\pm 0.0625$		$^{\circ}C$
转换速率		R1,R0= "11", 12-bit 分辨率		24		mS
外部温度模式		Temp PGA+Temp ADC		1 至 8		V/V
增益范围步长		GPGA=1,2,4,8	GND-0.2	-	$V_{SA}+0.2$	V
温度 ADC 内部基 准 (2.048V)		寄存器 6, bit D8=1		-		-
满刻度输入电压		(+Input)-(-Input)		$\pm 2.048/GP$ GA		V
积分非线性			2.95		15.24	%

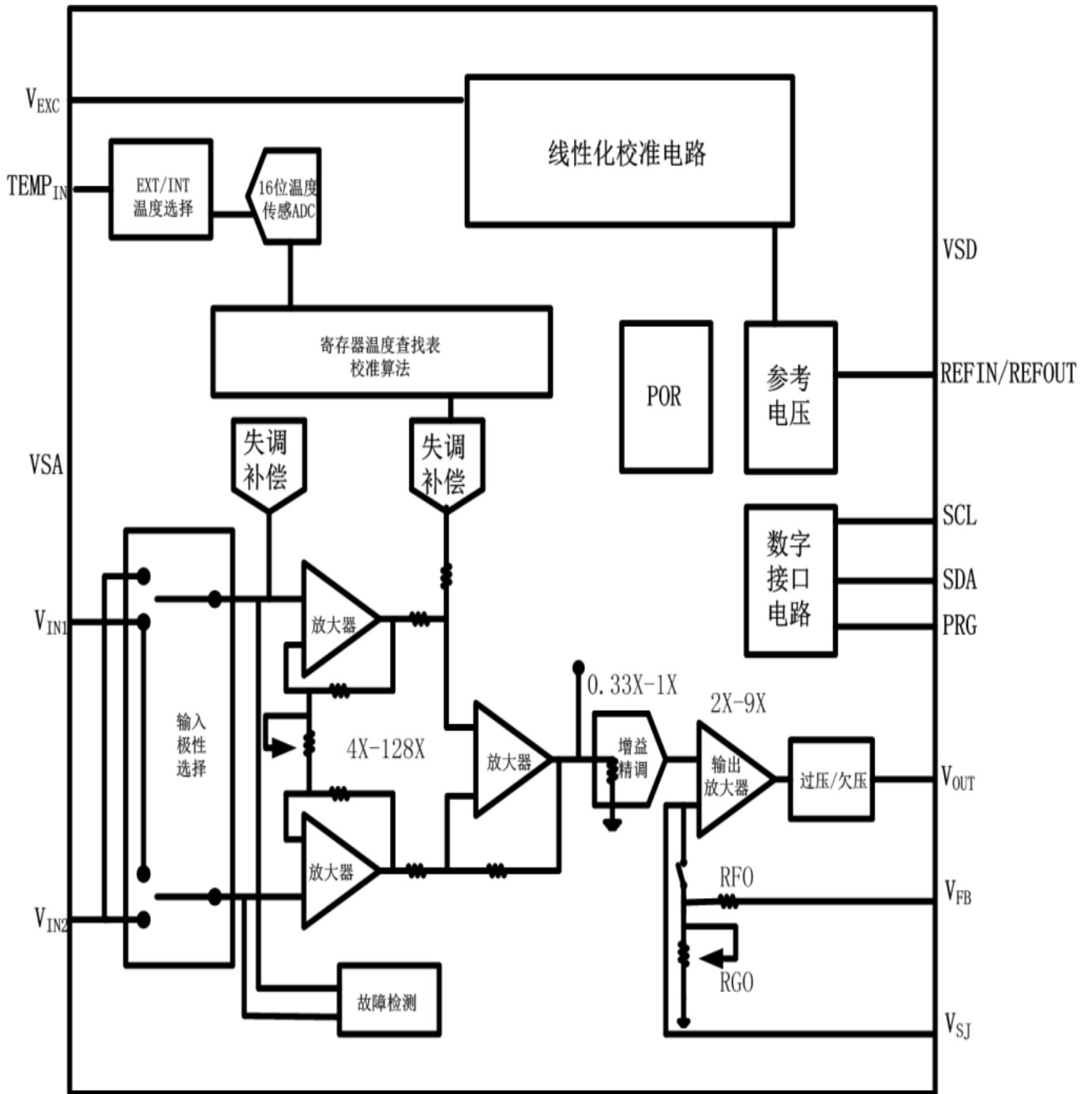
续(表 2)

 (除另有规定外,  $V_{SA}=V_{SD}=5V$ ,  $GNDD=GNDA=0$ ,  $V_{REF}=REF_{IN/OUT}=+5V$ ,  $T_A=+25^{\circ}C$ )

参数	符号	条件	最小值	典型值	最大值	单位
温度测量范围			-55	-	150	$^{\circ}C$
分辨率		R1,R0=“00” ADC2X=“0” 转换时间=8ms		11		Bits+Sign
		R1,R0=“01” ADC2X=“0” 转换时间=32ms		13		Bits+Sign
		R1,R0=“10” ADC2X=“0” 转换时间=64ms		14		Bits+Sign
		R1,R0=“11” ADC2X=“0” 转换时间=128ms		15		Bits+Sign
<b>线性化调整和激励电压(<math>V_{EXC}</math>)</b>						
线性 DAC 范围		$V_{FB}$	-0.166		0.166	V/V
线性 DAC 分辨率		$\pm 127$ 步长, 7-bit +sign		1.307		mV/V
$V_{EXC}$ 增益		$V_{REF}$		0.83		V/V
线性 DAC 范围		$V_{FB}$	-0.124		0.124	V/V
线性 DAC 分辨率		$\pm 127$ 步长, 7-bit +sign		0.9764		mV/V
$V_{EXC}$ 增益		$V_{REF}$		0.52		V/V
$V_{EXC}$ 范围上限		$I_{EXC}=5mA$	4.1		5	V
$I_{EXC\ SHORT}$		短路 $V_{EXC}$ 输出电流		50		mA
<b>数字接口</b>						
双线兼容		总线速度	1	400	400	KHz
单线		串行速度波特率	4.8K	38.4K	38.4K	Bits/s
最大查找表		-		17*3*16		Bits
双线数据率		SCL 频率		65		KHz
<b>逻辑电平</b>						
输入高电平			$0.2V_{SD}$			V
输入低电平					$0.7V_{SD}$	V
迟滞				$0.1V_{SD}$		V
上拉电流源			55	85	125	$\mu A$
下拉电流源			15	25	40	$\mu A$
输出低电平 (SDA, SCL, PRG)					0.4	V
$V_{SA}, V_{SD}$			4		5.5	V

功能描述

PGA309 压阻式传感器调理芯片电路如图所示。



原理框图

### 传感器误差调整范围

FSS (最大定标敏感度)	1mV/V ~245mV/V
测量范围 TC	超过 $\pm 3300\text{ppmFS}/^\circ\text{C}$ <sup>(1)</sup>
测量范围 TC 非线性	$\geq 10\%$
零点偏移量	$\pm 200\%FS$ <sup>(2)</sup>
零点偏移 TC	超过 $\pm 3000\text{ppmFS}/^\circ\text{C}$ <sup>(2)</sup>
零点偏移 TC 非线性	$\geq 10\%$
传感器阻抗	低至 $200\ \Omega$ <sup>(3)</sup>
(1) 取决于温度传感电路。 (2) 粗略调整与精细调整相结合。 (3) 可通过将一个降压电阻与电桥串联来达到更低的阻抗。	

### 增益定标

PGA309 的内核是精密低漂移并且无  $1/f$  噪声的前端 PGA 前端 PGA 加上输出放大器的总增益可以在  $2.7\text{V}/\text{V}$  至  $1152\text{V}/\text{V}$  的范围内调整输入端的极性可以通过 2 2 结构的输入多路复用器进行切换来适应输出端极性未知的传感器前端 PGA 用无  $1/f$  噪声自动归零的仪表放大器提供初始粗略信号增益精细增益调整通过 16 位的衰减增益数模转换器 DAC 来完成增益 DAC 受温度补偿查询表中的数据控制该查询表由温度模数转换器 Temp ADC 驱动为了补偿二阶漂移非线性在用存储于外部非易失性 EEPROM 查询表中的系数进行校准时测量范围漂移可以适用分段线性曲线输出放大器在精细增益调整阶段之后它提供额外的可编程增益为了使应用更加灵活 PGA309 还带有两条关键的输出放大器接线  $V_{FB}$  和  $V_{SI}$  这些连线还顾及到精确的受调节的信号电压同时也提供了针对 PGA309 输出过压和 RFI/EMI 滤波大电容性负载的方法在许多端点应用中要求 RFI/EMI 滤波。

### 偏移调整

传感器偏移调整分两个阶段进行在选择的  $V_{REF}$  为  $5\text{V}$  时输入参考粗略偏移调整 DAC 的偏移调整范围大约为  $60\text{mV}$  精细偏移和失调漂移 offset drift 可由 16 位的零点 DAC Zero DAC 来取消该 DAC 用前端仪表放大器的输出端来对信号求和与增益 DAC 类似零点 DAC 的数值由温度补偿查询表中的数据控制该查询表存储在外部 EEPROM 中由温度 ADC 驱动零点 DAC 的电压范围是  $0\sim V_{REF}$ 。

### 电压基准

PGA309 含有一个精密低漂移的电压基准可在  $2.5\text{V}$  或  $4.096\text{V}$  中选择可以通过  $REFIN/REFOUT$  引脚用作外部电路该基准也用于粗略偏移量调整 DAC 零点 DAC 上限/下限比例限制以及通过  $V_{EXC}$  引脚的传感器激励和线性化当内部电压基准禁止时  $REFIN/REFOUT$  引脚应该被接至一个外部基准或者接至用于比例系统的  $V_{SA}$ 。



## 传感器激励与线性化

PGA309 含有一个带 7 位有正负之分 DAC 的专用电路用于传感器电压激励和线性化这个功能块对基准电压进行定标并用 PGA309 输出电压的一部分对其求和来对正负弓形非线性进行补偿这个弓形非线性由多个传感器在外加压力范围内来展现不需要线性化的传感器可以直接连接到电源 VSA 或电压基准引脚 REF IN /REF OUT。

## 用于温度传感的 ADC

对传感器测量范围和失调漂移的补偿是由温度传感器电路驱动的内部或外部感温都有可能以下情况中可以感应到温度

1)电桥阻抗的变化激励电流感应在电桥的正区域或负区域对于电阻的温度系数较大的传感器  $TCR>0.1\%$

2) 片内 PGA309 的温度当芯片处于离传感器足够近时

3) 置于传感器表层的外部二极管热敏电阻或 RTD

温度信号被片内温度 ADC 数字化温度 ADC 的输出端被控制数字电路用来从外部 EEPROM 中的查询表处获取数据并且当温度发生变化时它被用来将增益 DAC 和零点 DAC 的输出设置为校准值温度 ADC 还可提供的一个附加功能是通过其输入多路复用器读回 V OUT 引脚的值这确保了通过单线或双线接口进行的数字输出的灵活性也使通过外部微处理器对 PGA309 进行实时自定义校准成为可能。

## 外部 EEPROM 和温度系数

PGA309 采用的是一个工业标准的双线外部 256 位~1K 位的 EEPROM 典型封装为 SOT23-5 经测试 PGA309 可与 Microchip 的 24LCxx 和 24AAxx EEPROM 一起使用外部 EEPROM 的第一部分含有对PGA309 的配置数据具有以下配置

1)寄存器 3 参考控制和线性化

2) 寄存器 4 PGA 粗略偏移和增益/输出放大器增益

3) 寄存器 5 PGA 配置和上限/下限比例限制

4) 寄存器 6 温度 ADC 控制

EEPROM 的这一部分含有独立的校验和(校验和 1)。外部 EEPROM 的第二部分包含多达 17 个温度标准点和相应温度系数,用于带有标准温度的零点 DAC 和增益 DAC 调整第二部分也包含自己的校验和(校验和 2)。PGA309查询逻辑含有线性内插演算法来对存储的温度指标进行精确的 DAC 调整,这种方式也考虑到了分段线性温度补偿这一温度补偿有多达 17 个的温度标准点和相应的温度系数。如果校验和 1 或校验和 2 中的一个不正确,或者两个都不正确,PGA309 的输出端则被置为高阻抗。

## 数字接口

PGA309 有两个数字接口 PRG 引脚使用单线 UART 可兼容的接口该接口的比特率从 4.8Kb/s 到 38.4Kb/s SDA 引脚和 SCL 引脚一起构成一个工业标准的双线接口其时钟频率从 1kHz 到 400kHz 外部 EEPROM 使用该双线接口与 PGA309 内部寄存器和外部 EEPROM 的通信目的在于编程和回读可使用两种数字接口中的任意一种进行。

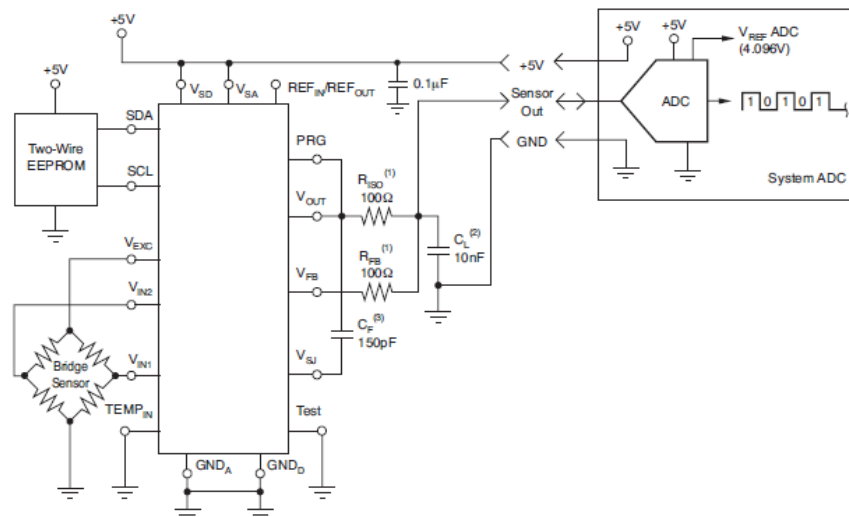
在真正的 3 线传感器模块中也可以将单线通信引脚 PRG 连接到 VOUT 引脚这样也允许编程在这种方式中 PGA309 输出放大器可以被激活并在设置时保持激活状态然后再被禁止来允许 PRG 引脚与 VOUT 接口共享该输出放大器这样在 3 线传感器模块中就可进行数字校准和模拟回读。

双线接口有超时机制来防止总线锁闭的情况发生 PGA309 中的双线主控制器含有一种模式这种模式通过发出 SCL 脉冲来试图释放卡在零点 stuck-at-zero 的 SDA 线即使是在超时周期完成后没有信号表明总线闲置时只有在 PGA309 的主机部分试图发起一次双线通信时才会使用超时功能。

## 典型应用电路

### ● 绝对比例工作电路

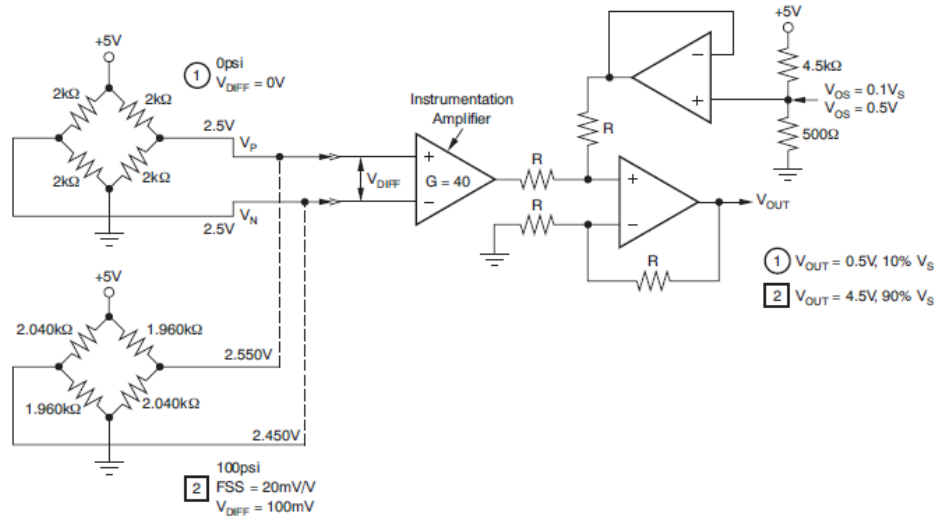
绝对比例结构是系统输出与电源电压无关，与基准电压成提供了与基准电压成比例的输出。该输出经过 ADC，产生一个与电源电压无关的数值，提供了一个高性能的比例输出。



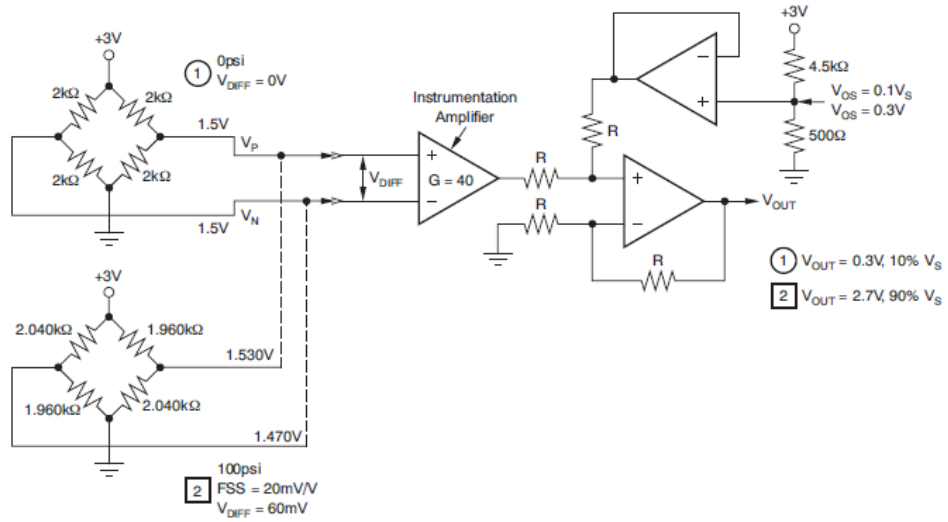
绝对比例工作电路

### ● 相对比例工作电路

相对比例工作电路是输出与电源电压成比例结构，够使传感器输出与系统电源成比例关系。



相对比例工作电路（5V 电源）



相对比例工作电路（3.3V 电源）

## X-ON Electronics

Largest Supplier of Electrical and Electronic Components

*Click to view similar products for [Data Acquisition ADCs/DACs - Specialised category](#):*

*Click to view products by [Tokmas manufacturer](#):*

Other Similar products are found below :

[TDC-GPX](#) [ES7202](#) [ES8336D](#) [ES8312](#) [GP9303-F50-N-SW](#) [ES7243E](#) [ES8336](#) [GP9303-F500-N-SW](#) [GP9301B-F4K-D5V10-SW](#) [TDC-GP22](#)  
[AD5934YRSZ-REEL7](#) [MAX11300GTL+](#) [LDC2112PWT](#) [MCP3905L-E/SS](#) [LDC2112YFDR](#) [LDC2112PWR](#) [LDC2114PWR](#)  
[LDC2112YFDT](#) [NTE995M](#) [AMC1304L25DW](#) [LDC1614RGHR](#) [ADS7869IPZTR](#) [AMC1306E25DWVR](#) [AMC7836IPAPR](#) [ADC-24](#)  
[AS6500-FQFM](#) [AD7616BSTZ](#) [AD2S1205WSTZ](#) [AD2S1205YSTZ](#) [AD2S80AUD](#) [AD2S83APZ](#) [AD2S90APZ](#) [AD9834BRUZ](#) [AD536AJDZ](#)  
[AD9834BRUZ-REEL](#) [AD5933YRSZ](#) [AD5933YRSZ-REEL7](#) [AD5941BCPZ-RL7](#) [AD7151BRMZ](#) [ADE7858ACPZ-RL](#) [AD7403-8BRIZ-](#)  
[RL7](#) [AD9912ABCPZ-REEL7](#) [AD9833BRMZ-REEL](#) [AD9833BRMZ-REEL7](#) [AD9851BRSZRL](#) [AD9857ASTZ](#) [AD9952YSVZ](#)  
[AD9954YSVZ-REEL7](#) [AD9959BCPZ-REEL7](#) [ADE7878ACPZ-RL](#)