

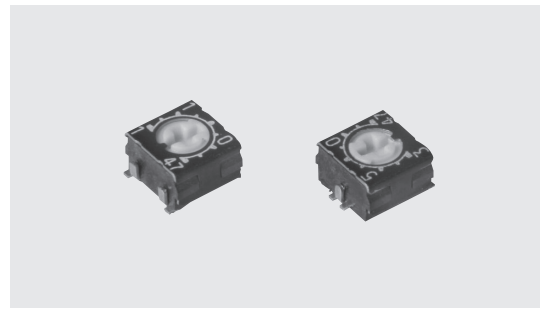
# 単回転型 表面実装トリマ G3Series

SINGLE TURN SURFACE MOUNT TRIMMERS

## ■特徴

### FEATURES

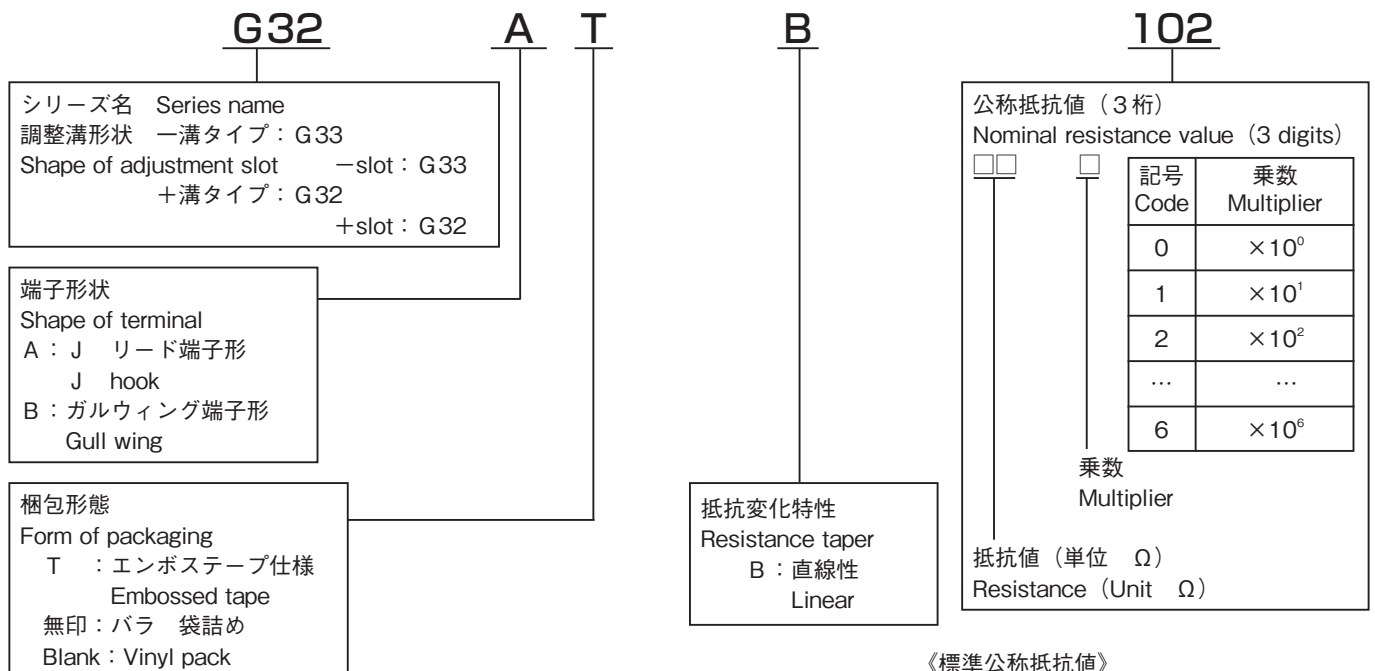
- 超小型、超薄型 (3.2×3.4×2mm)
- 密封構造につき各種洗浄液による洗浄可能
- 端子材質は金属であり、はんだ食われがない
- リフローによるはんだ付け可能 P13参照
- Ultra small & slim square SMD trimmers (3.2×3.4×2mm)
- Sealed to withstand immersion cleaning processes with various cleaning agent.
- Solder consumption is modest thanks to the metallic terminals.
- Designed reflow soldering.



RoHS 指令対応 RoHS compliant

## ■品名構成

### PART NUMBER COMPOSITION



## ■品名一覧表

### LIST OF PART NUMBERS

| 製品形状 Shape of product          |                        | 梱包形態 Form of packaging      |                                  |
|--------------------------------|------------------------|-----------------------------|----------------------------------|
| 調整溝形状 Shape of adjustment slot | 端子形状 Shape of terminal | テーピング(リール) Taping (reel)    | バラ箱詰め(ビニール袋) Boxing (Vinyl pack) |
| 一溝 -slot                       | J リード J hook           | G 33 A T                    | G 33 A                           |
|                                | ガルウィング Gull wing       | G 33 B T                    | G 33 B                           |
| +溝 +slot                       | J リード J hook           | G32 A T                     | G32 A                            |
|                                | ガルウィング Gull wing       | G32 B T                     | G32 B                            |
| 梱包数量 Number in Package         |                        | 500pcs/reel (3,000pcs/reel) | 100pcs/pack 1,000pcs/box         |

《標準公称抵抗値》

《Nominal resistance value》

|             |             |            |            |             |
|-------------|-------------|------------|------------|-------------|
| 50Ω (500)   | 100Ω (101)  | 200Ω (201) | 300Ω (301) | 500Ω (501)  |
| 1kΩ (102)   | 2kΩ (202)   | 3kΩ (302)  | 5kΩ (502)  | 10kΩ (103)  |
| 20kΩ (203)  | 30kΩ (303)  | 50kΩ (503) | 100k (104) | 200kΩ (204) |
| 300kΩ (304) | 500kΩ (504) | 1MΩ (105)  | 2MΩ (205)  | —           |

Fig-1

※ご注文に際しては、《標準公称抵抗値》(Fig-1) について上記すべての組み合わせが可能ですが、G32シリーズについては標準品として用意しています。(G33シリーズは受注生産品です。)

※ご注文に際しましては、上記品名構成をご確認下さい。

※テーピング仕様は、切り売り致しませんので、リール単位でご注文をお願い致します。

※You are kindly requested to place your order in reel units since our products of taping specification cannot be sold piecemeal.

カタログをご利用  
いただくに  
あたり

トリマポテンショメータ

ポテンショメータ  
通産機器用

ポテンショメータ  
高回転寿命形

ポテンショメータ  
可変抵抗減衰器

ポテンショメータ  
民生機器用

## ■電気的特性

### ELECTRICAL CHARACTERISTICS

|  |  |
|--|--|
| 全抵抗値範囲<br>Total resistance range       | 50Ω～2MΩ  |
| 全抵抗値許容差<br>Total resistance tolerance  | ±20%   |
| 残留抵抗値<br>End resistance                | 1%又は3Ωの大なる値以下<br>1% or 3Ω, whichever is greater                                  |
| 抵抗変化特性<br>Resistance taper             | B (直線型)<br>(Linear)  |
| 接触抵抗変化<br>Contact resistance variation | 2%又は3Ωの大なる値以下<br>2% or 3Ω, whichever is greater                                  |
| 定格電力<br>Power rating                   | 0.125W/70℃ 0W/125℃   |
| 最高使用電圧<br>Max. input voltage           | 200V DC又はV=(WR)1/2により定格電力を超えない値<br>200V DC or power rating, whichever is smaller |
| 抵抗温度係数<br>Temp. coefficient            | ±100ppm/℃ 200Ω～1MΩ<br>±250ppm/℃ 上記以外の抵抗値<br>other Value                          |
| 絶縁抵抗<br>Insulation resistance          | 100MΩ以上 (DC 500V)<br>100MΩmin. (DC 500V)   |
| 耐電圧<br>Dielectric strength             | 500V AC 1分間<br>500V AC 1 minute  |
| 電気的回転角度<br>Electrical angle            | 220° ±10度  |

## ■機械的特性

### MECHANICAL CHARACTERISTICS

|                                 |   |
|---------------------------------|---|
| 機械的回転角度<br>Mechanical angle     | 250° ±10°   |
| 回転トルク<br>Shaft torque           | 4.9mN・m max.<br>(50gf・cm max)   |
| ストップ強度<br>Stop strength         | 19.6mN・m min.<br>(200gf・cm min)   |
| 使用温度範囲<br>Operating temp. range | -55℃～+125℃  |
| 端子強度<br>Terminal strength       | 9.8N min (1kgf以上)<br>(引っ張り)<br>(tensile strength)<br>3 time mm. (90° 曲げ)<br>(bend strength 90°) |
| シャフト強度<br>Shaft strength        | 19.6N min (2kgf以上)<br>(押し強度)<br>(push strength)   |
| 質量<br>Weight                    | 0.053g max.   |

## ■環境特性

### ENVIRONMENTAL CHARACTERISTICS

| 試験項目 Test item                 | 試験条件 Test condition   | 規格 Standard                  |
|--------------------------------|---|------------------------------|
| はんだ耐熱性 Soldering heat          | 260℃ 10sec  | △R/R ≤ ± 1 %                 |
| 回転寿命 Rotation life             | 100サイクル (100 cycles)  | △R/R ≤ ± 5 %                 |
| 負荷寿命 Load life                 | 70℃ 0.125W 1000 hours   | △R/R ≤ ± 3 % S.S. ≤ ± 2 %    |
| 熱衝撃 Thermal shock              | -55℃, +125℃ (30 minutes) 5 cycles                             | △R/R ≤ ± 2 % S.S. ≤ ± 1 %    |
| 高周波振動 Vibration                | 10～2 KHz 振幅 (amplitude) 1.5mm (196m/s <sup>2</sup> ) 12 hours | △R/R ≤ ± 1 % S.S. ≤ ± 1 %    |
| 衝撃 Shock                       | 981m/s <sup>2</sup> 6 msec. 6 directions for 3 times each     | △R/R ≤ ± 1 % S.S. ≤ ± 1 %    |
| 低温作動 Low temperature operation | -55℃, 0.125W 1 hour   | △R/R ≤ ± 2 % S.S. ≤ ± 2 %    |
| 高温露出 High temperature exposure | +125℃, 250 hours  | △R/R ≤ ± 2 % S.S. ≤ ± 2 %    |
| 耐湿負荷寿命 Moisture and load life  | +40℃, 90～95%RH 0.125W 500 hours                               | △R/R ≤ ± 3 % S.S. ≤ ± 2 %    |
| 耐湿性 Moisture resistance        | -10℃～+65℃ (90～95%RH) 0.125W 240 hours                         | △R/R ≤ ± 3 %                 |
| 温水浸漬 Seal test                 | +85℃ Hot water 1 minute                                       | 3 bubbles max.               |
| 耐溶剤性 Solvent                   | IPA等<br>IPA etc   | 洗浄可能<br>Possible for washing |

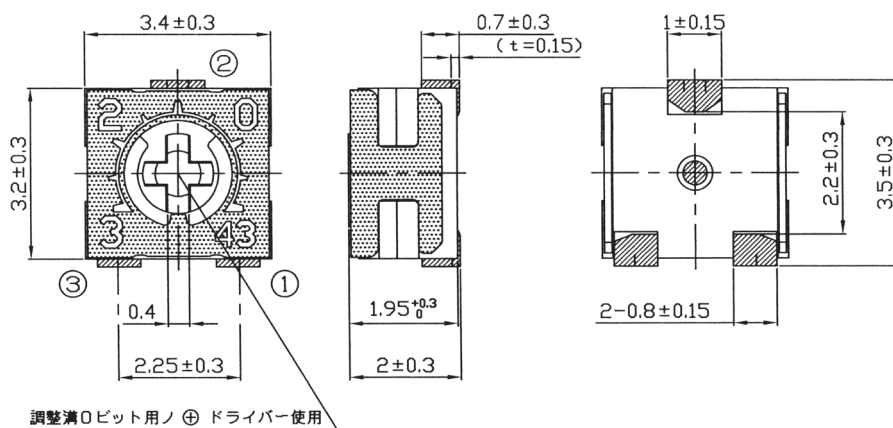
△R/R : 全抵抗値変化 Change in total resistance  
S.S. : 設定安定度 Setting stability

(Unit : mm)

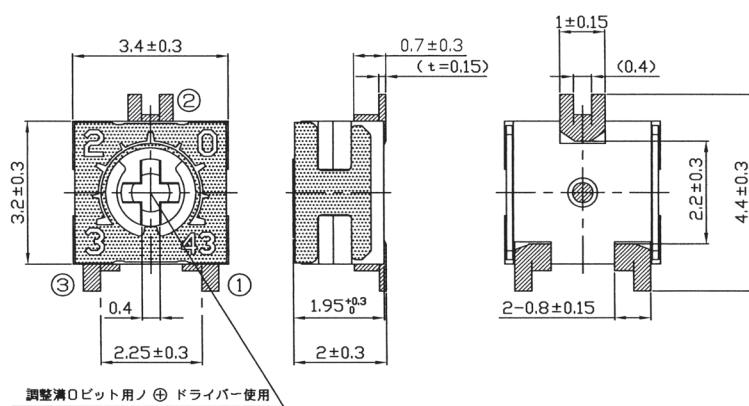
## 形状寸法

### OUTLINE DIMENSIONS

#### ● G 32 A

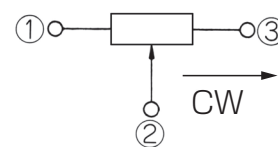


#### ● G 32 B



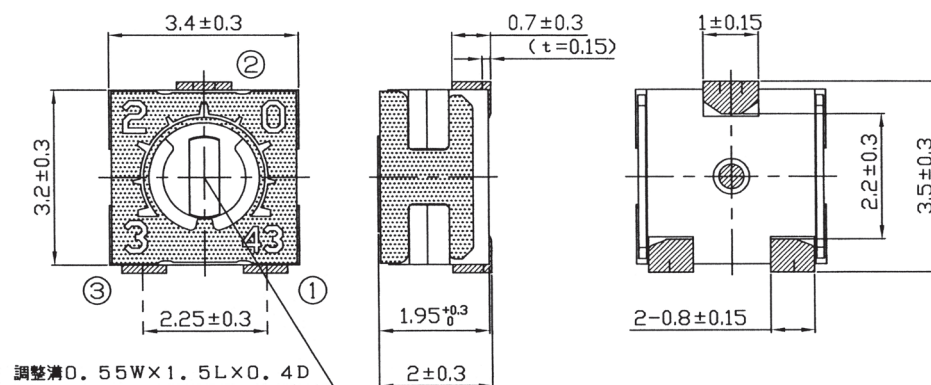
#### 表示

- 捺印はネガ表示
- 抵抗値：3ケタ表示 203 (20KΩ)
- ロット番号：西暦 (2004) の末尾
- インジケーター：大 4 分割 小 8分割

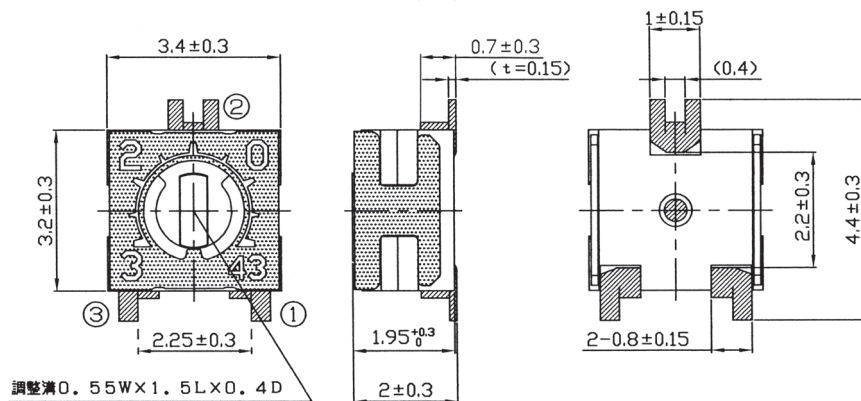


端子位置にご注意下さい  
note the terminal position

#### ● G 33 A



#### ● G 33 B



カタログをご利用  
いただくにあたり

トリマポテンシオメータ

ポテンシオメータ  
通産機器用

ポテンシオメータ  
高回転寿命形

ポテンシオメータ  
可変抵抗減衰器

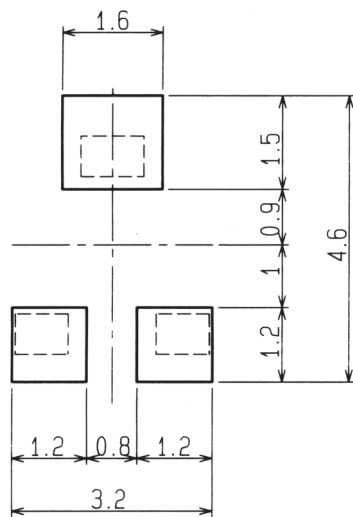
ポテンシオメータ  
民生機器用

## 推奨ランドパターン RECOMMENDED LAND PATTERN

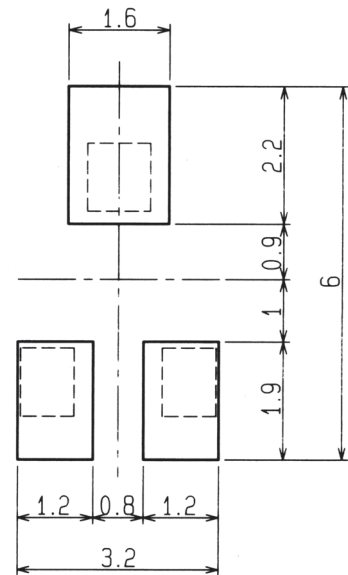
(Unit : mm)

[はんだリフロー]  
[Reflow soldering]

- G 32 A
- G 33 A



- G 32 B
- G 33 B





## X-ON Electronics

Largest Supplier of Electrical and Electronic Components

*Click to view similar products for [Precision Potentiometers](#) category:*

*Click to view products by [Tokyo Cosmos](#) manufacturer:*

Other Similar products are found below :

[578002M9648](#) [70J1G032S202A](#) [176FL1-284](#) [3201R10KL.25](#) [3548H-1AA-103B](#) [485025M9267](#) [MH12B-10L-10K](#) [578005M9656](#)  
[72N4N048S203W](#) [RO200SF1C103](#) [114BF2A102-L774](#) [200FL1-199](#) [78FL1-397](#) [78MKV-128](#) [501-0004](#) [501-0018](#) [SE15303-352-T4](#)  
[284TCBF103A26A1](#) [RO34SF1B502](#) [200FL1-260](#) [4205R10KL.5](#) [3548H-1AB-502A](#) [157-0237](#) [284TBBK103A26B1](#) [DC22-10-100](#) [JC22S](#)  
[1K 0.5%](#) [MW22B-2200-500](#) [122S1501](#) [202S1502](#) [RCL-200](#) [3590P-4-503L](#) [380C2750K](#) [157S202MB9002](#) [157S102MB9002](#) [15A31B10](#)  
[3548H-1AA-102B](#) [380C2500K](#) [MW12B-5R-10K](#) [SP22E-100K](#) [AR300KL.25](#) [AR2KL.25](#) [AR1KL.25](#) [AR500KL.25](#) [MC6CX1A502X001](#)  
[7286R100L.25](#) [7286R20KL.25](#) [73JB100<](#) [83E1DE20J15L](#) [6638S-1-103](#) [282TCBS103A25B1](#)