

単回転型 表面実装トリマ SINGLE TURN SURFACE MOUNT TRIMMERS **G43Series**

■特徴

FEATURES

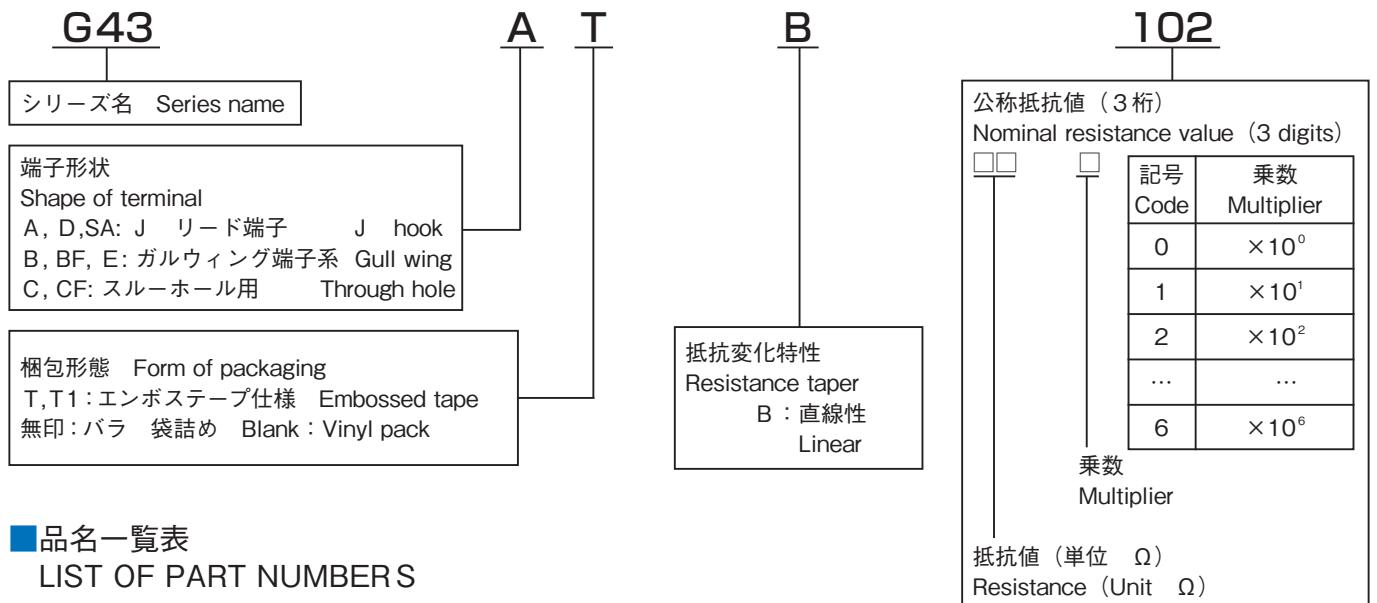
- バリエーションが豊富（8種類）
- 密封構造につき各種洗浄液による洗浄可能
- 自動搭載対応が可能（テーピング）
- はんだフロー／リフローによるはんだ付け可能 P13参照
- 8 different terminal variations.
- Sealed to withstand immersion cleaning processes with various cleaning agent.
- Suitable for automated mounting (Taping).
- Designed for flow, reflow soldering.



RoHS 指令対応 RoHS compliant

■品名構成

PART NUMBER COMPOSITION



■品名一覧表

LIST OF PART NUMBERS

製品形状 Shape of product		梱包形態 Form of packaging	
調整方向 Adjustment position	端子形状 Shape of terminal	テーピング（リール） Taping (reel)	バラ箱詰め（ビニール袋） Boxing (Vinyl pack)
Top adjustment	A, D: J リード J hook	G 43 A T ----- G 43 D T	G 43 A ----- G 43 D
	B, E: ガルウィング Gull wing	G 43 B T ----- G 43 E T	G 43 B ----- G 43 E
	C: スルーホール用 Through hole	—	G 43 C
Rear adjustment	BF: ガルウィング Gull wing	—	G 43 B F
	CF: スルーホール用 Through hole	—	G 43 C F
Side adjustment	SA: J リード J hook	G 43 S A T	G 43 S A
梱包数量 Number in Package		G43AT, DT, BT, ET 500pcs/reel G43SAT: 300pcs/reel G43SAT1: 750pcs/reel	100pcs/pack 1,000pcs/box

《標準公称抵抗値》

(Nominal resistance value)

50Ω (50)	100Ω (101)	200Ω (201)	500Ω (501)	1kΩ (102)
2kΩ (202)	5kΩ (502)	10kΩ (103)	20kΩ (203)	50kΩ (503)
100kΩ (104)	200kΩ (204)	500kΩ (504)	1MΩ (105)	2MΩ (205)

Fig-1

- ※ご注文に際しては、《標準公称抵抗値》(Fig-1) について上記すべての組み合わせが可能です。
- ※ご注文に際しましては、上記品名構成をご確認下さい。
- ※テーピング仕様は、切り売り致しませんので、リール単位でご注文をお願い致します。
- ※You are kindly requested to place your order in reel units since our products of taping specification cannot be sold piecemeal.

■電気的特性

ELECTRICAL CHARACTERISTICS

全抵抗値範囲 Total resistance range	10Ω～2MΩ
全抵抗値許容差 Total resistance tolerance	±20%
残留抵抗値 End resistance	1%又は3Ωの大なる値以下 1% or 3Ω, whichever is greater
抵抗変化特性 Resistance taper	B (直線型) (Linear)
接触抵抗変化 Contact resistance variation	2%又は3Ωの大なる値以下 2% or 3Ω, whichever is greater
定格電力 Power rating	0.25W/70℃ 0W/125℃
最高使用電圧 Max. input voltage	200V DC又はV=(wr)1/2により定格電力を超えない値 200V DC or power rating, whichever is smaller
抵抗温度係数 Temp. coefficient	±100ppm/℃ 200Ω～1MΩ ±250ppm/℃ 上記以外の抵抗値 Other value
絶縁抵抗 Insulation resistance	100MΩ以上 (DC 500V) 100MΩ min. (DC 500V)
耐電圧 Dielectric strength	AC 500V 1分間 AC 500V 1 minute
電氣的回転角度 Electrical angle	210度±10度

■環境特性

ENVIRONMENTAL CHARACTERISTICS

試験項目 Test item	試験条件 Test condition	規格 Standard
はんだ耐熱性 Soldering heat	260℃ 10sec	△R/R≤±1%
回転寿命 Rotation life	100サイクル (100 cycle)	△R/R≤±5%
負荷寿命 Load life	70℃ 0.25W 1000 hours	△R/R≤±3% S.S.≤±2%
熱衝撃 Thermal shock	-55℃, +125℃ (30 minutes) 5 cycles	△R/R≤±2% S.S.≤±1%
高周波振動 Vibration	10～2kHz 振幅(amplitude) 1.5mm(196m/s ²) 12 hours	△R/R≤±1% S.S.≤±1%
衝撃 Shock	981m/s ² 6 msec. 6 directions for 3 times each	△R/R≤±1% S.S.≤±1%
低温作動 Low temperature operation	-55℃, 0.25W 45 minutes	△R/R≤±2% S.S.≤±2%
高温露出 High temperature exposure	+125℃, 250 hours	△R/R≤±2% S.S.≤±2%
耐湿負荷寿命 Moisture and load life	+40℃, 90～95%RH 0.25W 500 hours	△R/R≤±3% S.S.≤±2%
耐湿性 Moisture resistance	-10℃～+65℃ (90～95%RH) 0.25W 240 hours	△R/R≤±3%
温水浸漬 Seal test	+85℃ hot water 1 minute	3 bubbles max.
耐溶剤性 Solvent	IPA等 IPA etc	洗浄可能 Possible for washing

■機械的特性

MECHANICAL CHARACTERISTICS

機械的回転角度 Mechanical angle	240°±10°
回転トルク Shaft torque	14.7mN・m max. (150gf・cm max.)
ストップ強度 Stop strength	29.4mN・m min. (300gf・cm min)
使用温度範囲 Operating temp. range	-55℃～+125℃
端子強度 Terminal strength	9.8N min. (1 kgf) (引っ張り) (tensile strength) 3 time min. (90° 曲げ) (bend strength)
シャフト強度 Shaft strength	9.8N min. (1 kgf) (押し強度) (Push strength) 4.9N min. (500gf) (B F)
質量 Weight	0.125g max. (A,B,D,E) 0.14g max. (C ,CF, BF) 0.17g max. (S A)

△R/R：全抵抗値変化 Change in total resistance
S.S.：設定安定度 Setting stability

カタログをご利用
いただくにあたり

トリアポテンシオメータ

ポテンシオメータ
通産機器用

ポテンシオメータ
高回転寿命形

ポテンシオメータ
可変抵抗減衰器

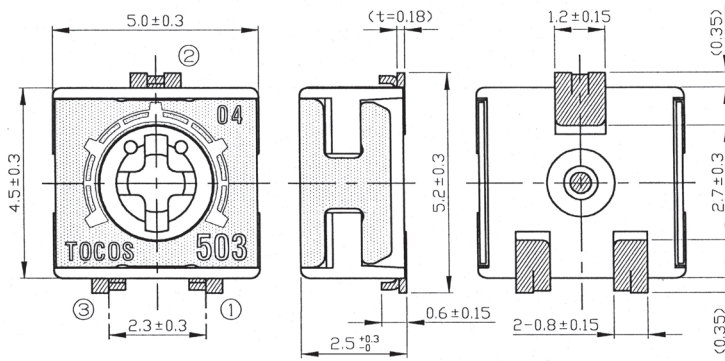
ポテンシオメータ
民生機器用

外形寸法図

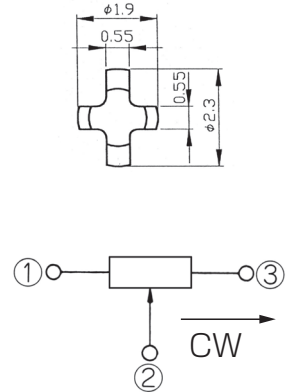
(Unit : mm)

OUTLINE DIMENSIONS

● G43A

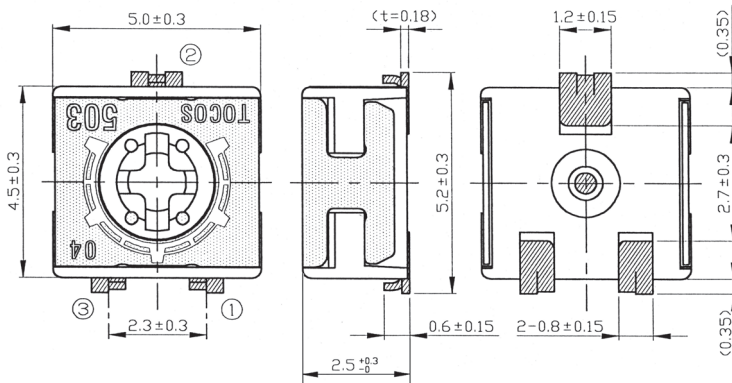


表示面：抵抗値及び製造年月記号
 marking: Resistance code & production date code

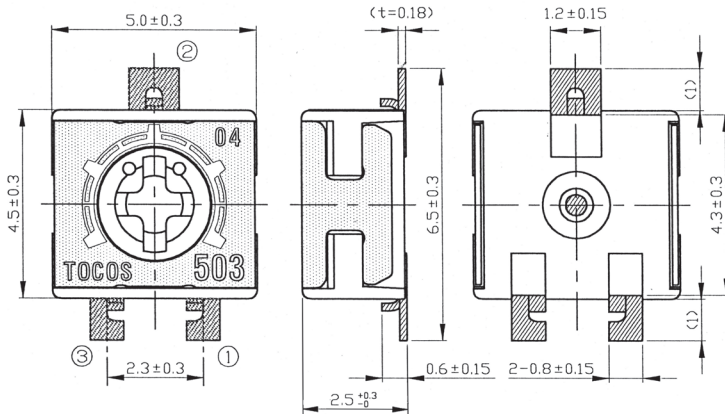


端子位置にご注意下さい
 note the terminal position

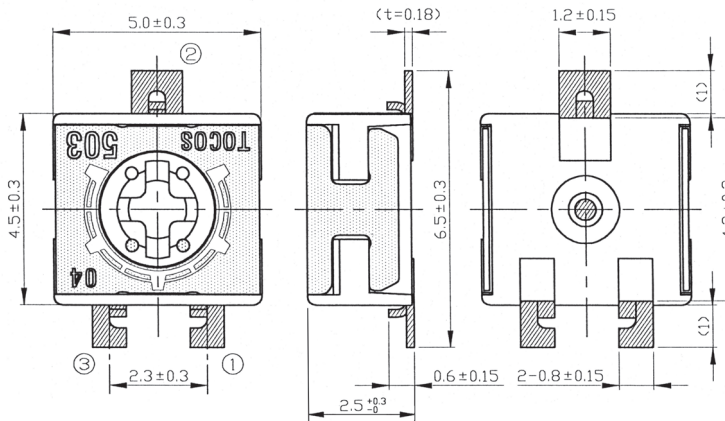
● G43D



● G43B

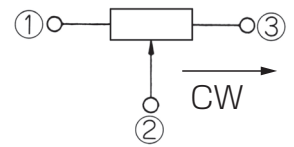
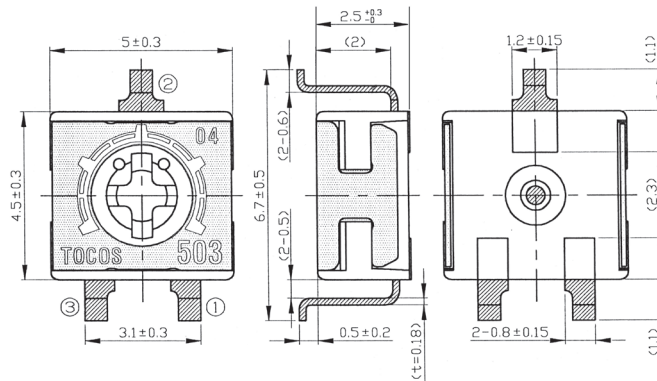


● G43E



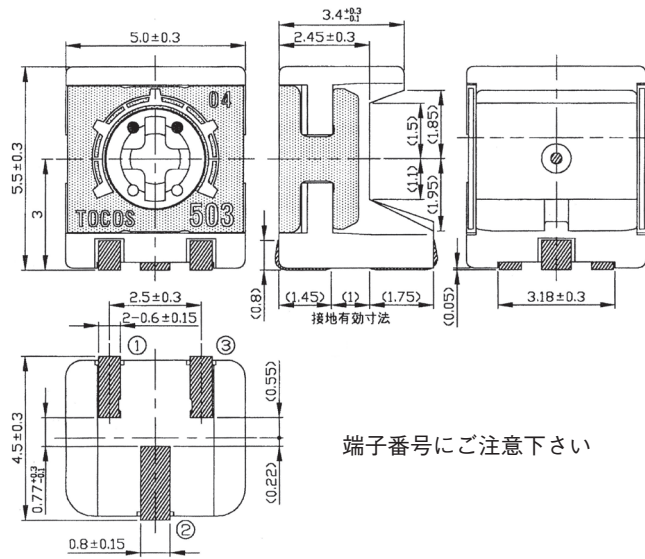
(Unit : mm)

● G43BF



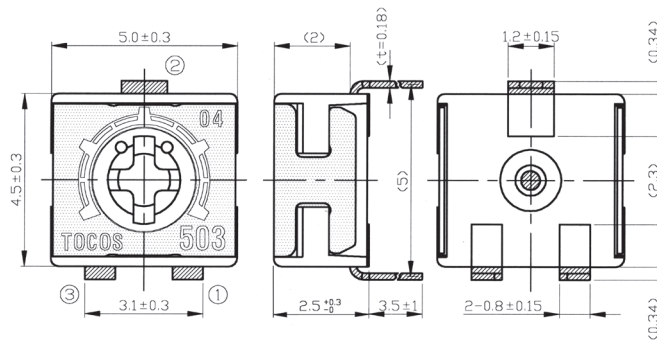
端子位置にご注意下さい
note the terminal position

● G43SA

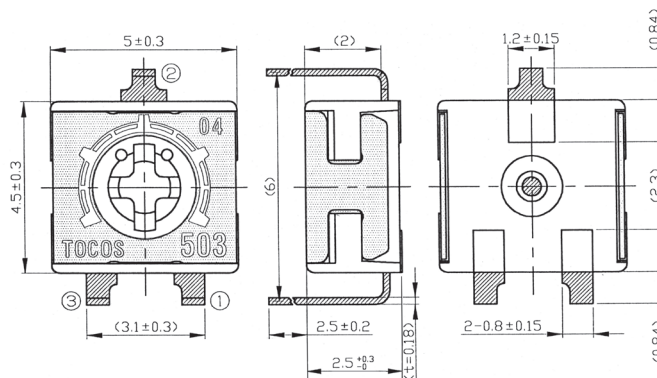


端子番号にご注意下さい

● G43C



● G43CF



カタログをご利用
いただくにあたり

トリマポテンシオメータ

ポテンシオメータ
通産機器用

ポテンシオメータ
高回転寿命形

ポテンシオメータ
可変抵抗減衰器

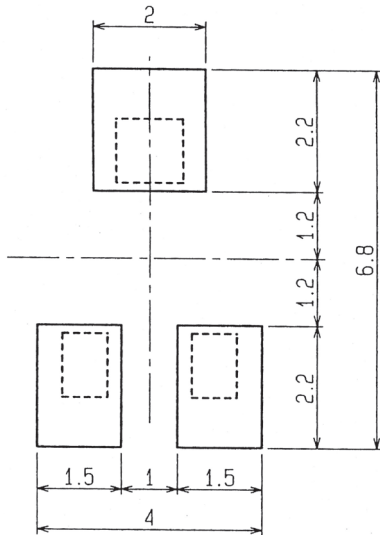
ポテンシオメータ
民生機器用

推奨ランドパターン RECOMMENDED LAND PATTERN

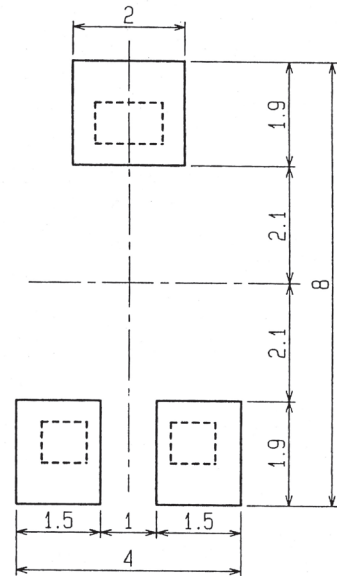
(Unit : mm)

[はんだリフロー]
[Reflow soldering]

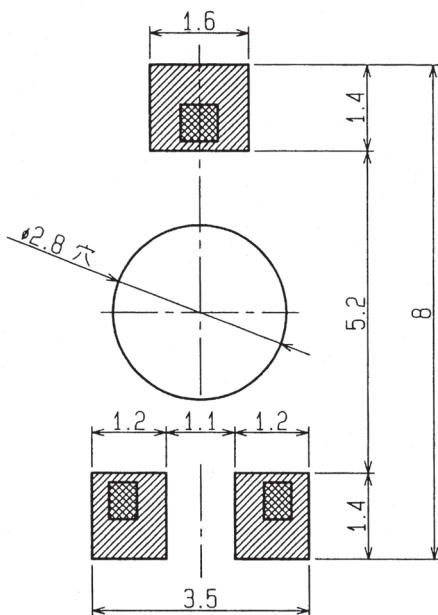
- G43A
- G43D



- G43B
- G43E



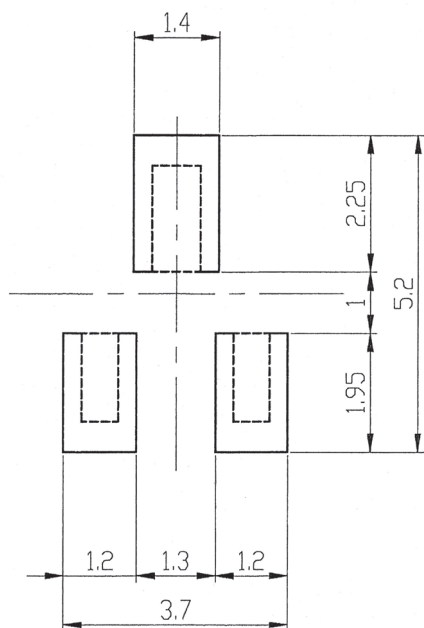
- G43BF



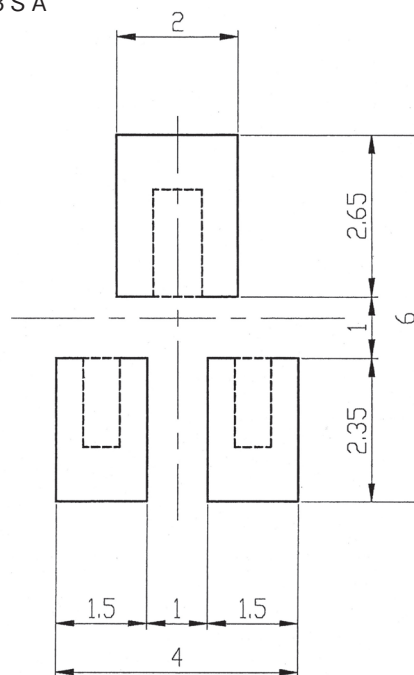
(Unit : mm)

[はんだリフロー]
[Reflow soldering]

● G43SA



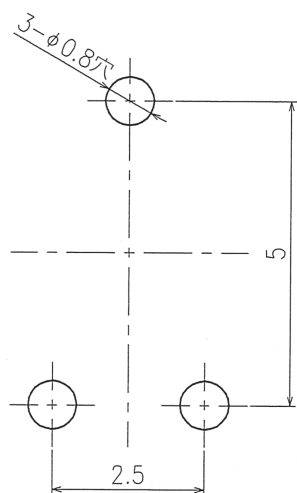
● G43SA



[はんだディップ]
[Dip soldering]

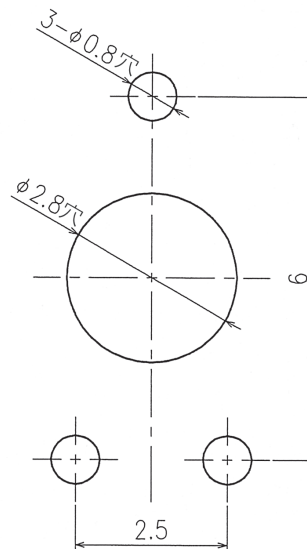
● G43C

PCBロケーション (推奨)



● G43CF

PCBロケーション (推奨)



カタログをご利用
いただくに
あたり

トリマポテンシオメータ

ポテンシオメータ
通産機器用

ポテンシオメータ
高回転寿命形

ポテンシオメータ
可変抵抗減衰器

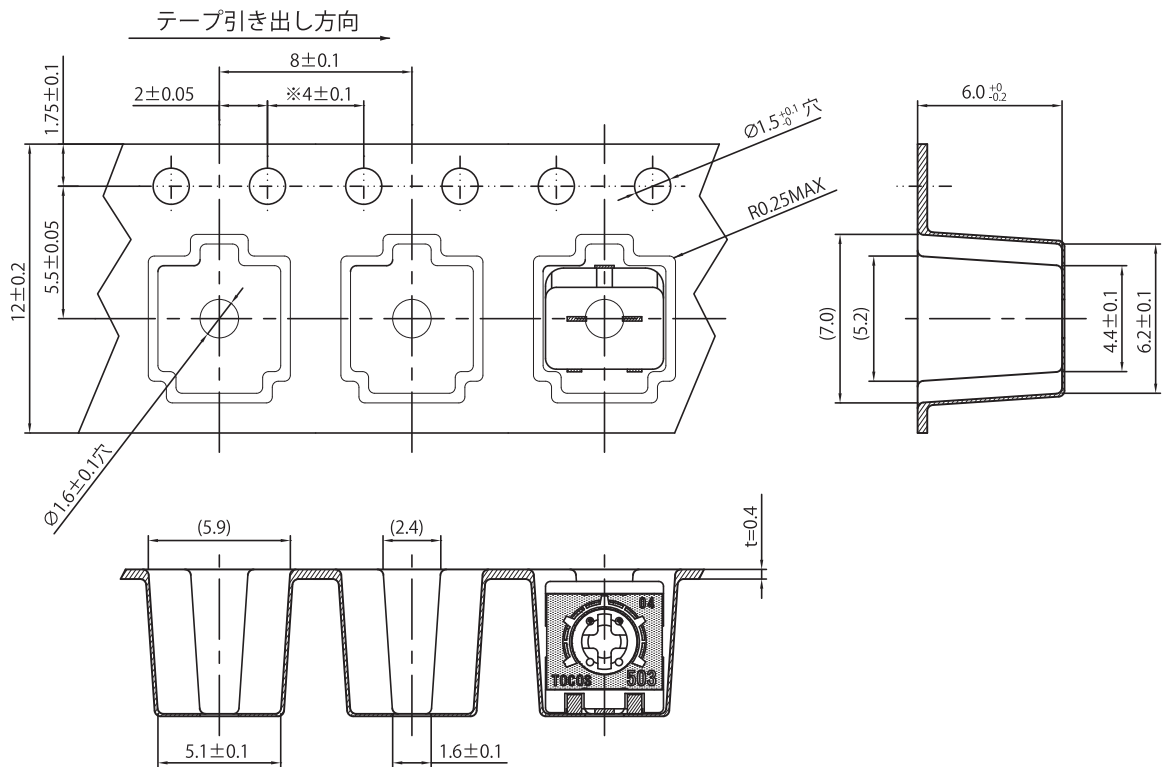
ポテンシオメータ
民生機器用

テープ寸法図

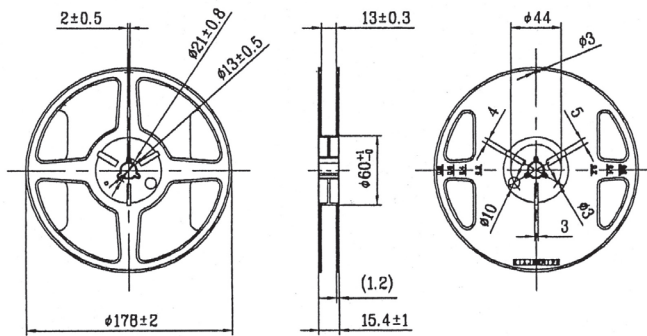
(Unit : mm)

EMBOSSED TAPE DIMENSIONS

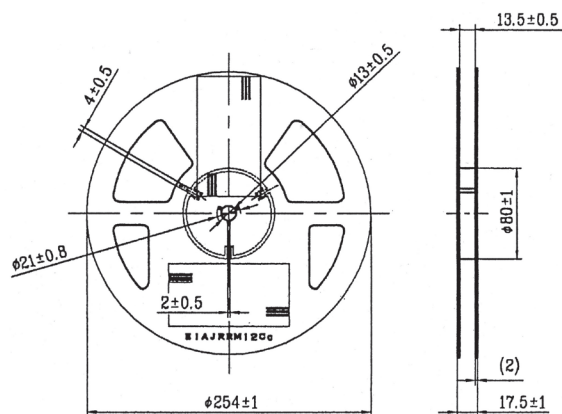
- G43SAT 1. テーピング寸法図
- G43SAT1



2. リール寸法図 (G43SAT)



3. リール寸法図 (G43SAT1)



- 注) ①EIAJ規格 (RC-1009B) に準拠
 ②1 リール300個巻 (G43SAT)
 ③1 リール750個巻 (G43SAT1)

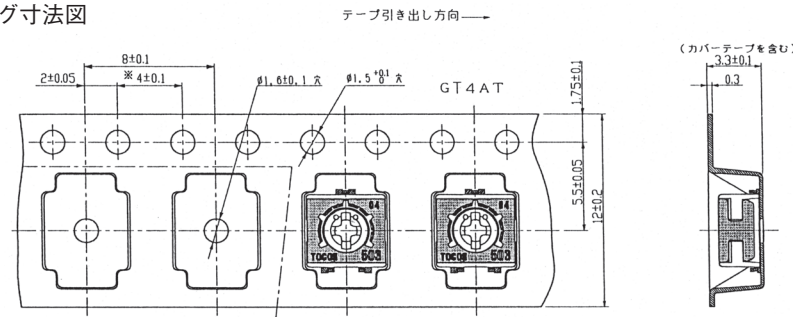
- Note) ①Dimensions : EIAJ standard(RC-1009B)
 ②300pcs./reel (G43SAT)
 ③750pcs./reel (G43SAT1)

(Unit : mm)

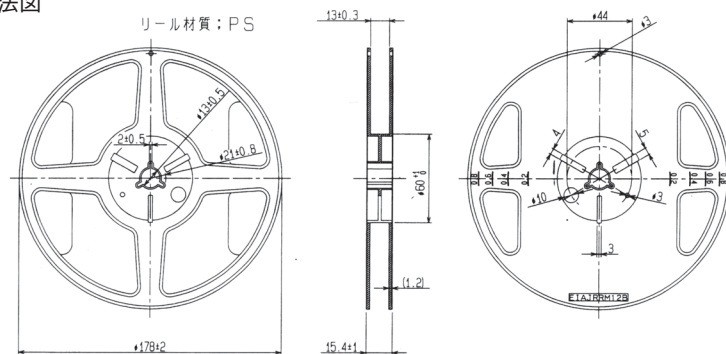
■ テープ寸法図 EMBOSSED TAPE DIMENSIONS

- G43AT
- G43DT
- G43BT
- G43ET

1. テーピング寸法図



2. リール寸法図



注) ①JIS規格 (C-0806) に準拠
②1 リール500個巻

Note) ①Dimensions : EIAJ standard (R C-1009B)
②500pcs./reel

■ 梱包仕様

[テーピングの梱包仕様]

- G43AT, G43DT, G43BT, G43ET
 - ・テーピングは500個/リール単位の梱包になりますので、500個単位 (500個、1,000個、1,500個...) でのご注文をお願いします。
- G43SAT
 - ・テーピングは300個/リール単位の梱包になりますので、300個単位 (300個、600個、900個...) でのご注文をお願いします。
- G43SAT1
 - ・テーピングは750個/リール単位の梱包になりますので、750個単位 (750個、1,500個、2,250個...) でのご注文をお願いします。
- テーピングリールの箱詰めは、2リールごとに化粧箱に梱包致します。

G43AT,G43DT,G43BT,G43ET	: 1,000pcs.
G43SAT	: 600pcs.
G43SAT1	: 1,500pcs.

[ビニール袋の梱包仕様]

- ビニール袋での最小梱包は100個/袋となりますので、100個単位 (100個、200個、300個...) でのご注文をお願いします。
- ビニール袋の箱詰めは、100個以上を化粧箱に梱包致します。

■ PACKAGING SPECIFICATION

[Taping packaging specifications]

- G43AT, G43DT, G43BT, G43ET
 - ・ Taping version is packaged in 500 pcs. per reel. Orders will be accepted for units of 500 pcs., i. e., 500, 1,000, 1,500 pcs., etc.
- G43SAT
 - ・ Taping version is packaged in 300 pcs. per reel. Orders will be accepted for units of 300 pcs., i. e., 300, 600, 900 pcs., etc.
- G43SAT1
 - ・ Taping version is packaged in 750 pcs. per reel. Orders will be accepted for units of 750 pcs., i. e., 750, 1,500, 2,250 pcs., etc.
- Taping version is boxed with two reels.

G43AT,G43BT,G43BT,G43ET	: 1,000pcs.
G43SAT	: 600pcs.
G43SAT1	: 1,500pcs.

[Vinyl pack packaging specifications]

- The smallest unit of vinyl pack packaging is 100 pcs. Orders will be accepted for unit of minimum 100 pcs., i.e., 100, 200, 300, pcs., etc.
- Boxing of vinyl packs performed with 100 pcs.

カタログをご利用
いただくにあたり

トリアポテンシオメータ

ポテンシオメータ
通産機器用

ポテンシオメータ
高回転寿命形

ポテンシオメータ
可変抵抗減衰器

ポテンシオメータ
民生機器用

X-ON Electronics

Largest Supplier of Electrical and Electronic Components

Click to view similar products for [Precision Potentiometers](#) category:

Click to view products by [Tokyo Cosmos](#) manufacturer:

Other Similar products are found below :

[578002M9648](#) [70J1G032S202A](#) [176FL1-284](#) [3201R10KL.25](#) [3548H-1AA-103B](#) [485025M9267](#) [MH12B-10L-10K](#) [578005M9656](#)
[72N4N048S203W](#) [RO200SF1C103](#) [114BF2A102-L774](#) [200FL1-199](#) [78FL1-397](#) [78MKV-128](#) [501-0004](#) [501-0018](#) [SE15303-352-T4](#)
[284TCBF103A26A1](#) [RO34SF1B502](#) [200FL1-260](#) [4205R10KL.5](#) [3548H-1AB-502A](#) [157-0237](#) [284TBBK103A26B1](#) [DC22-10-100](#) [JC22S](#)
[1K 0.5%](#) [MW22B-2200-500](#) [122S1501](#) [202S1502](#) [RCL-200](#) [3590P-4-503L](#) [380C2750K](#) [157S202MB9002](#) [157S102MB9002](#) [15A31B10](#)
[3548H-1AA-102B](#) [380C2500K](#) [MW12B-5R-10K](#) [SP22E-100K](#) [AR300KL.25](#) [AR2KL.25](#) [AR1KL.25](#) [AR500KL.25](#) [MC6CX1A502X001](#)
[7286R100L.25](#) [7286R20KL.25](#) [73JB100<](#) [83E1DE20J15L](#) [6638S-1-103](#) [282TCBS103A25B1](#)