

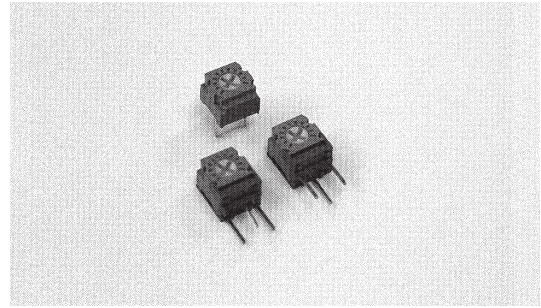
単回転型 サーマットリマ SINGLE TURN CERMET TRIMMERS

GF063Series

■特徴

FEATURES

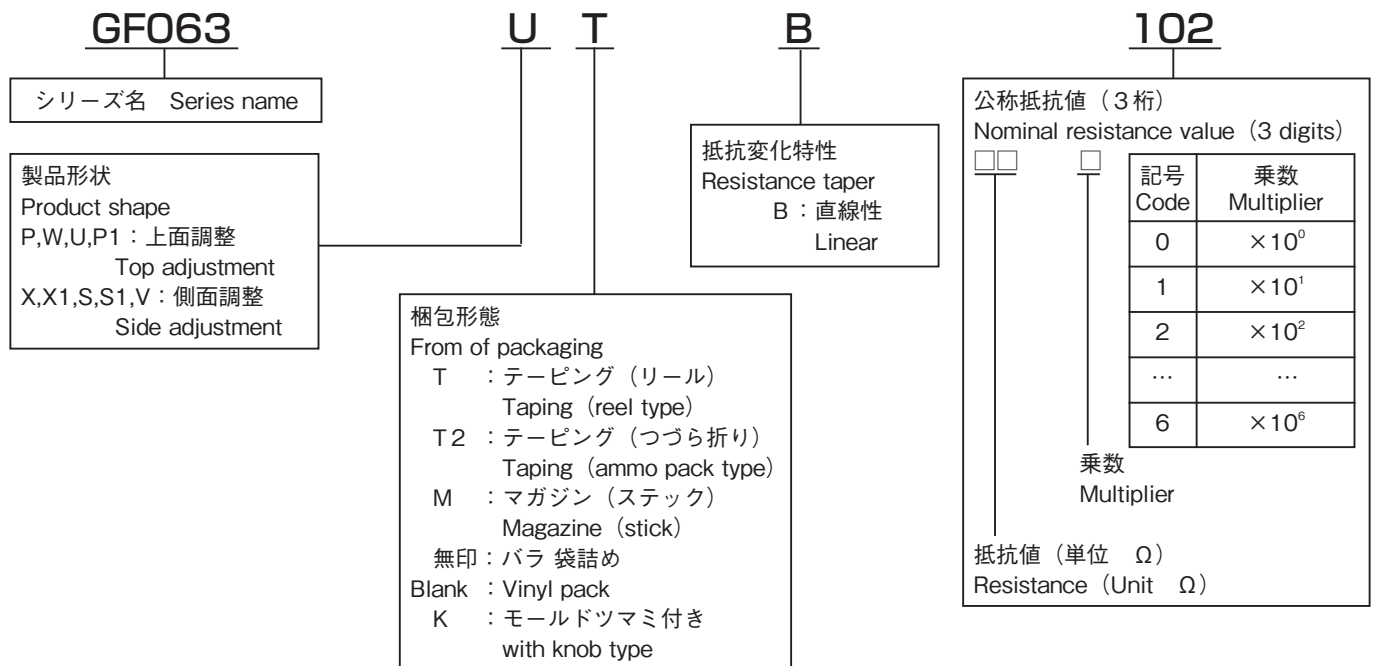
- 種類が豊富
- 高性能、高信頼性（マルチ接点ワイパーの採用）
- 自動調整対応タイプつき、調整用ドライバーの挿入が容易
- 密封構造につき、各種洗浄液による洗浄が可能
- シャフト径が大きく、市販の調整ドライバー使用可
- Wide variety of models available.
- Excellent performance and high reliability with precious metal, multi-contact wiper design.
- Cross slot design allows automatic machine adjustment.
- Sealed to withstand immersion cleaning processes with various cleaning agent.
- Large dia. shaft helps to use commercially available adjustment drivers.



RoHS 指令対応 RoHS compliant

■品名構成

PART NUMBER COMPOSITION



《標準公称抵抗値》

(Nominal resistance value)

公称抵抗値 Nominal resistance value	記号 Code	公称抵抗値 Nominal resistance value	記号 Code	公称抵抗値 Nominal resistance value	記号 Code
10 Ω	100	20 Ω	200	50 Ω	500
100 Ω	101	200 Ω	201	500 Ω	501
1 k Ω	102	2 k Ω	202	5 k Ω	502
10 k Ω	103	20 k Ω	203	50 k Ω	503
100 k Ω	104	200 k Ω	204	500 k Ω	504
1 M Ω	105	2 M Ω	205	—	—

Fig-1

■電気的特性

ELECTRICAL CHARACTERISTICS

全抵抗値範囲 Total resistance range	10Ω～2MΩ
全抵抗値許容差 Total resistance tolerance	±20% (±10%)
残留抵抗値 End resistance	1%又は1Ωの大なる値以下 1% or 1Ω, whichever is greater
抵抗変化特性 Resistance taper	B (直線型) (Linear)
接触抵抗変化 Contact resistance variation	1%又は1Ωの大なる値以下 1% or 1Ω, whichever is greater
定格電力 Power rating	0.5w/70°C 0W/125°C
最高使用電圧 Max. input voltage	250V DC又はV=(WR)1/2により定格電力を超えない値 250V DC or power rating, whichever is smaller
抵抗温度係数 Temp. coefficient	±100ppm/°C
絶縁抵抗 Insulation resistance	1,000MΩ以上 (DC 500V) 1,000MΩmin. (DC 500V)
耐電圧 Dielectric strength	AC 900V 1分間 AC 900Vx 1 minute
電気的回転角度 Electrical angle	210度±10度

■機械的特性

MECHANICAL CHARACTERISTICS

機械的回転角度 Mechanical angle	250度±10度
回転トルク Shaft torque	0.98～19.6mN・m (10～200gf・cm)
ストップ強度 Stop strength	49.0mN・m min. (500gf・cm min.)
使用温度範囲 Operating temp. range	-55°C～+125°C
端子強度 Terminal strength	9.8N min. (1kgf) (引っ張り) (tensile strength) 3 time min. (90°C曲げ) (bend 90°)
シャフト強度 Shaft strength	9.8N min. (1kgf) (押し強度) (push strength)
質量 Weight	0.41g max. : P1,P,W,U 0.52g max. : X,X1,S,S1,V

■環境特性

ENVIRONMENTAL CHARACTERISTICS

試験項目 Test item	試験条件 Test condition	規格 Standard
はんだ耐熱性 Soldering heat	350°C 3sec.	△R/R≤±1%
回転寿命 Rotation life	100サイクル 100 cycles	△R/R≤±(2Ω+3%)
負荷寿命 Load life	70°C 0.5W 1000 hours	△R/R≤±3% S.S.≤±2%
熱衝撃 Thermal shock	-55°C,+125°C (30 minutes) 5 cycles	△R/R≤1% S.S.≤±1%
高周波振動 Vibration	10～2kHz 振幅(amplitude) 1.5mm(196m/s ²) 12 hours	△R/R≤1% S.S.≤±1%
衝撃 Shock	981m/s ² 6msec. 6 directions for 3 times each	△R/R≤±1% S.S.≤±1%
低温作動 Low temperature operation	-55°C, 0.5W 2 hours	△R/R≤±2% S.S.≤±2%
高温露出 High temperature exposure	+125°C, 250 hours	△R/R≤±2% S.S.≤±2%
耐湿負荷寿命 Moisture and load life	+40°C, 90～95%RH 0.5 W 500 hours	△R/R≤±3% S.S.≤±2%
耐湿性 Moisture resistance	-10°C～+65°C (90～95%RH) 0.5W 240 hours	△R/R≤±2%
温水浸漬 Seal test	+85°C hot water 1 minute	3 bubbles max.
耐溶剤性 Solvent	代替フロン、IPA等 Trichloroethane, alcohol etc.	洗浄可能 Possible for washing

△R/R : 全抵抗値変化 Change in total resistance
S.S. : 設定安定度 Setting stability

カタログをご利用
いただくにあたり

トリアポテンシオメータ

ポテンシオメータ
通産機器用

ポテンシオメータ
高回転寿命形

ポテンシオメータ
可変抵抗減衰器

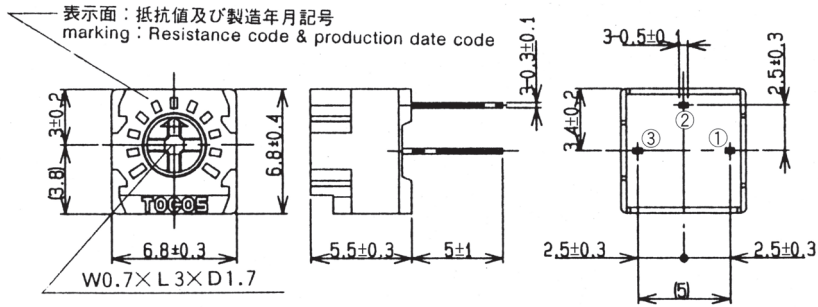
ポテンシオメータ
民生機器用

外形寸法図

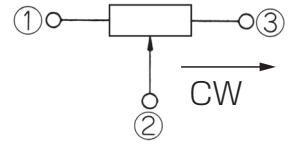
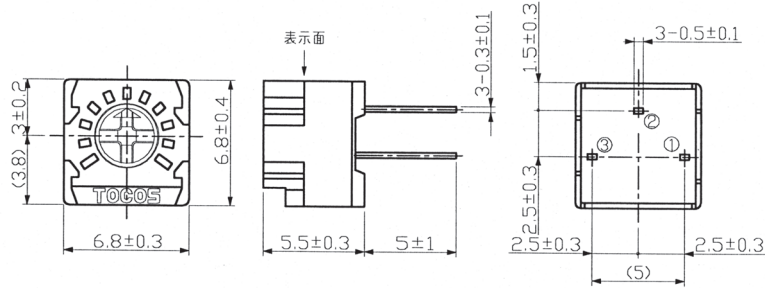
(Unit : mm)

OUTLINE DIMENSIONS

● GF063P1

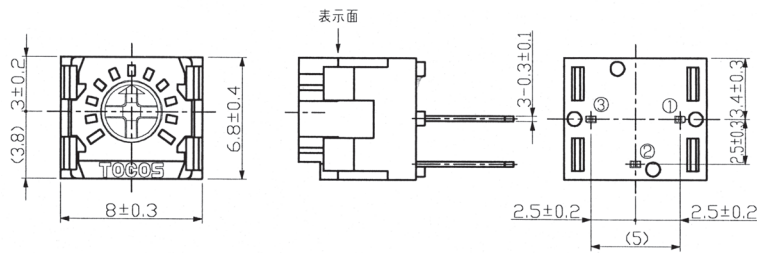


● GF063P

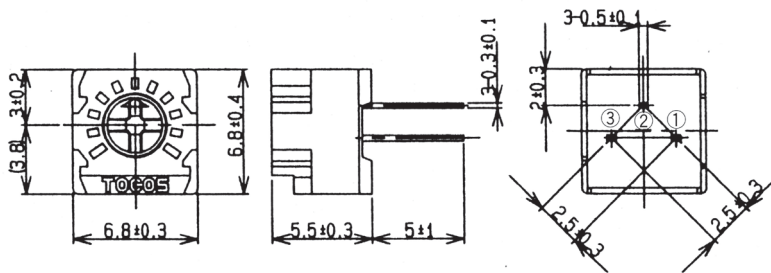


端子位置にご注意下さい
note the terminal position

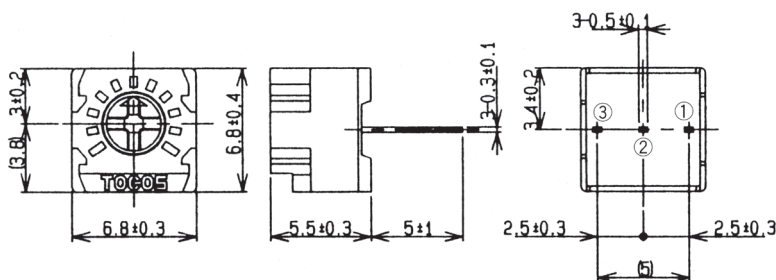
● GF063P2



● GF063W

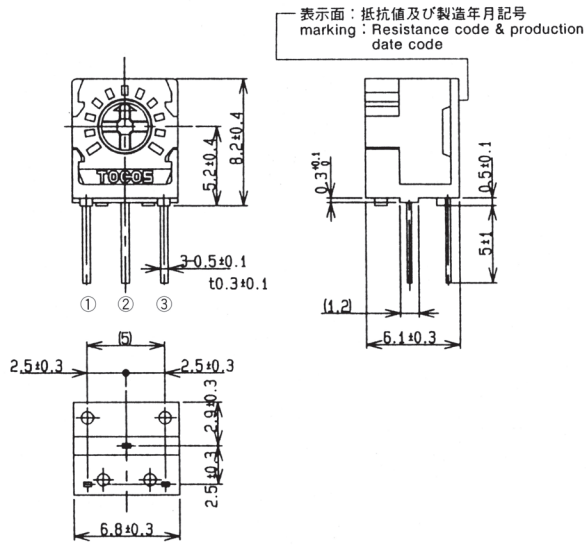


● GF063U

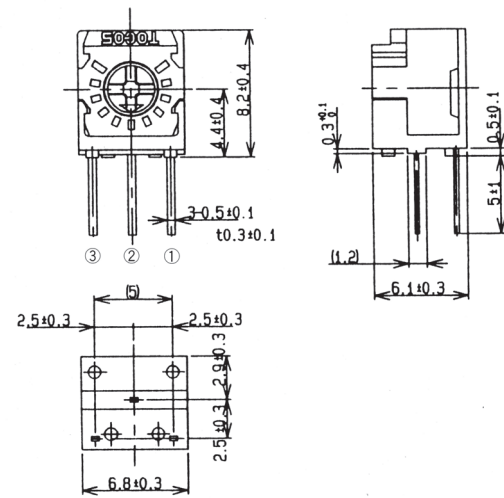


(Unit : mm)

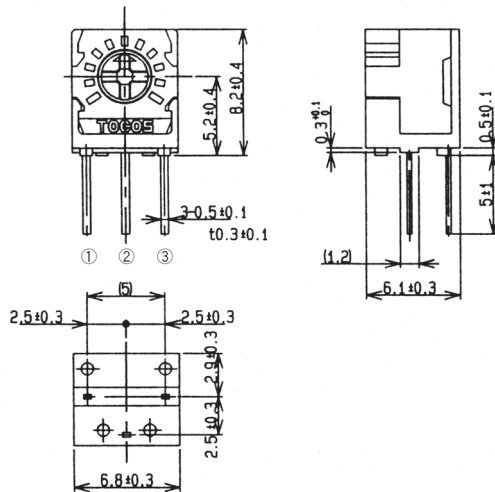
● GF063X



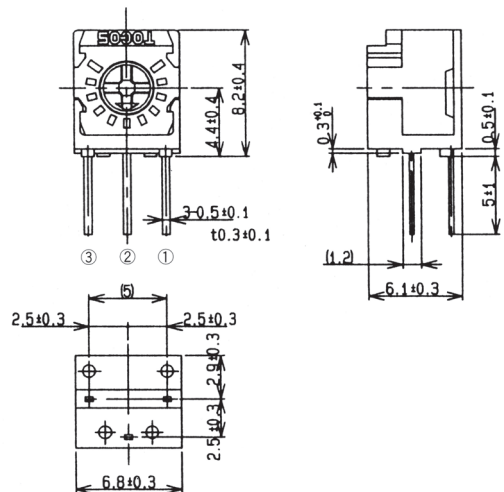
● GF063X1



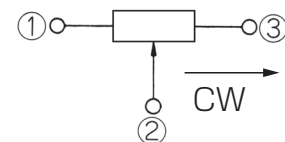
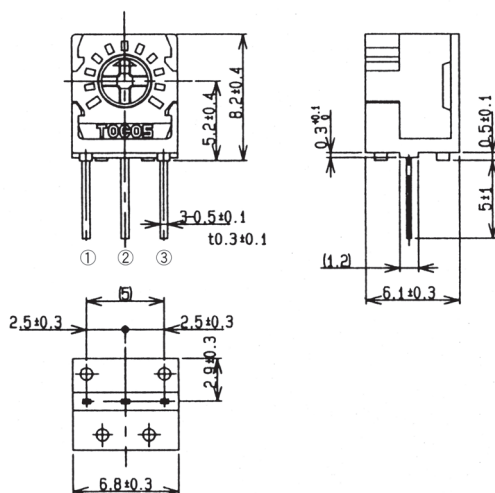
● GF063S



● GF063S1



● GF063V



端子位置にご注意下さい
note the terminal position

カタログをご利用
いただくにあたり

トリアポテンシオメータ

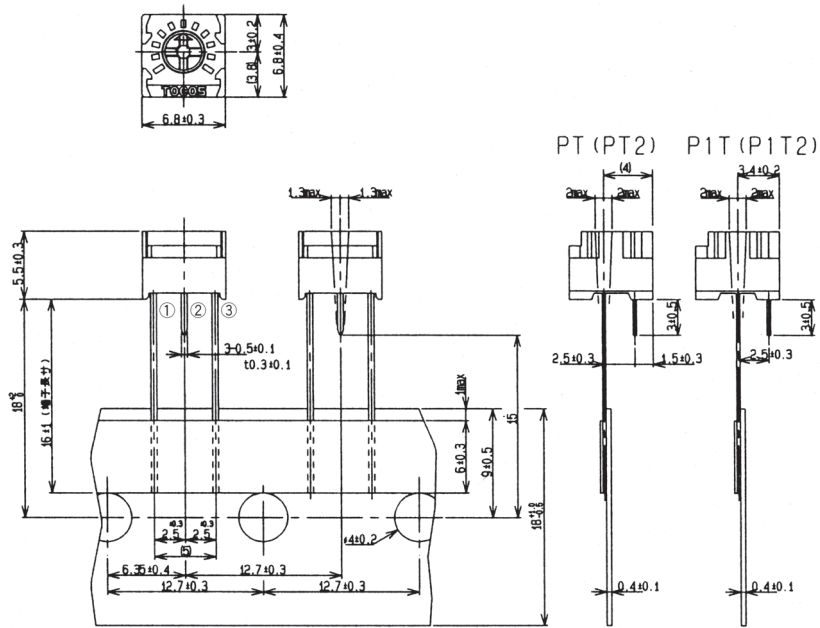
ポテンシオメータ
通産機器用

ポテンシオメータ
高回転寿命形

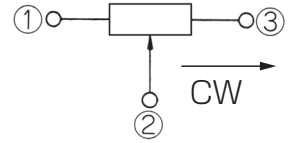
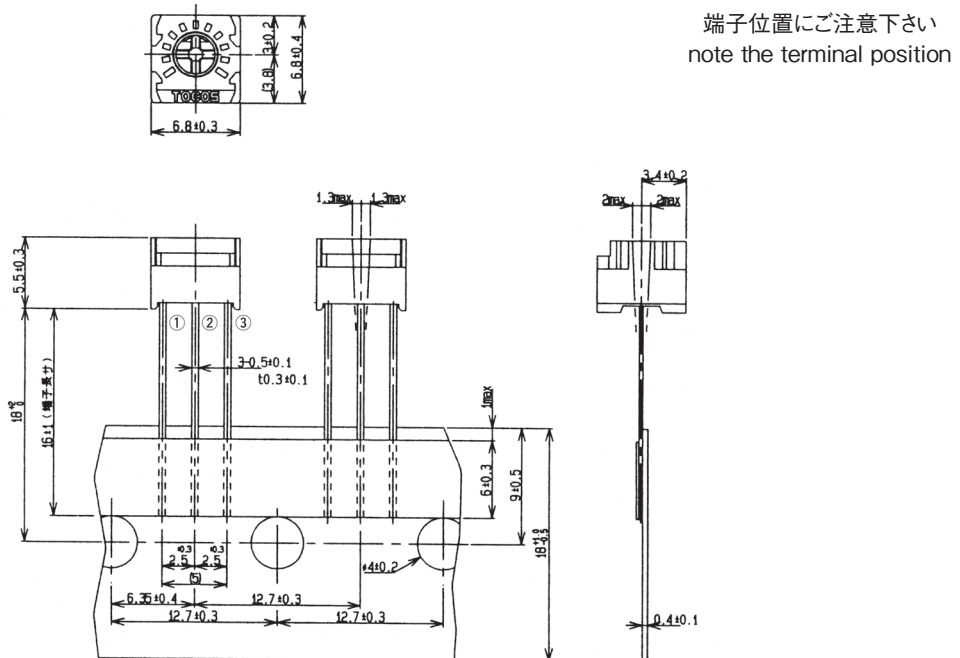
ポテンシオメータ
可変抵抗減衰器

ポテンシオメータ
民生機器用

- GF063P1T
- GF063P1T2



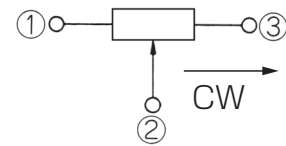
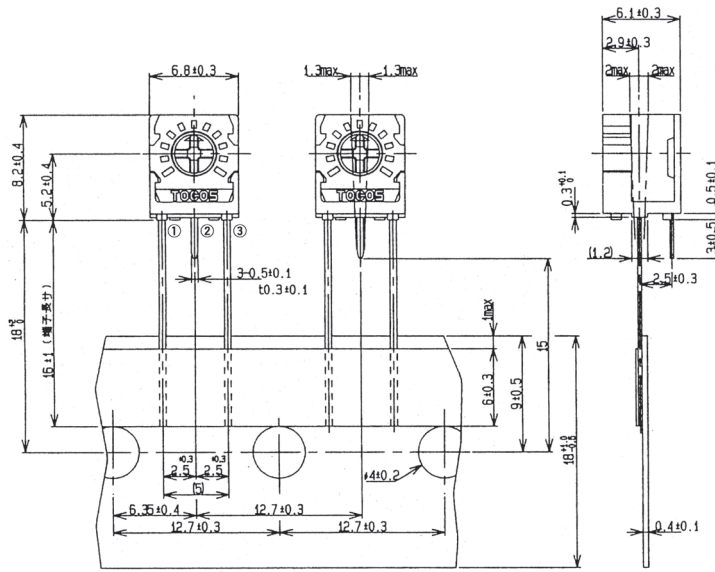
- GF063UT
- GF063UT2



端子位置にご注意下さい
note the terminal position

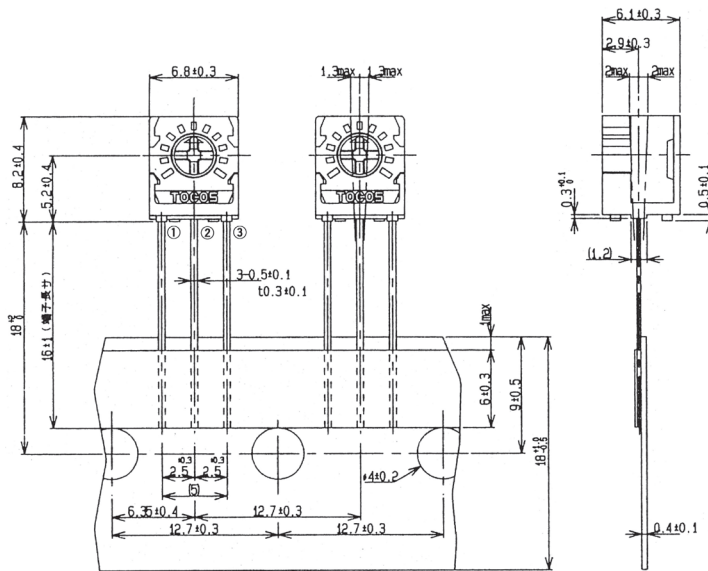
(Unit : mm)

- GF063ST
- GF063ST2



端子位置にご注意下さい
note the terminal position

- GF063VT
- GF063VT2



カタログをご利用
いただくにあたり

トリムポテンシオメータ

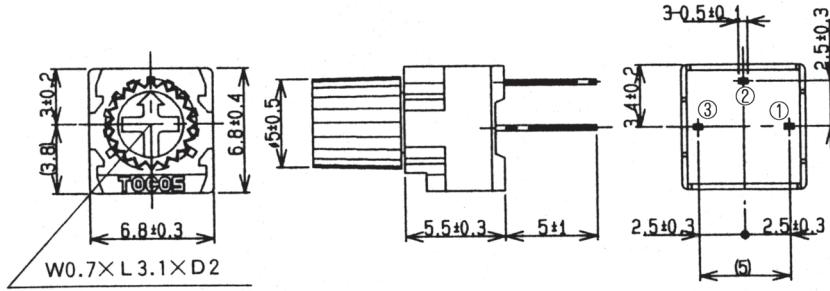
ポテンシオメータ
通産機器用

ポテンシオメータ
高回転寿命形

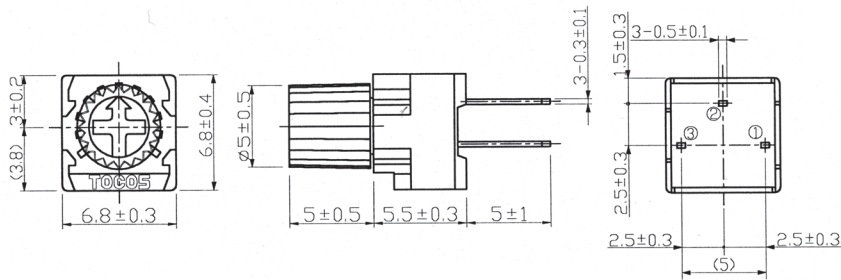
ポテンシオメータ
可変抵抗減衰器

ポテンシオメータ
民生機器用

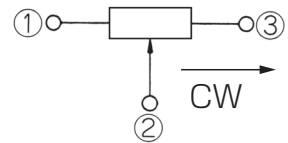
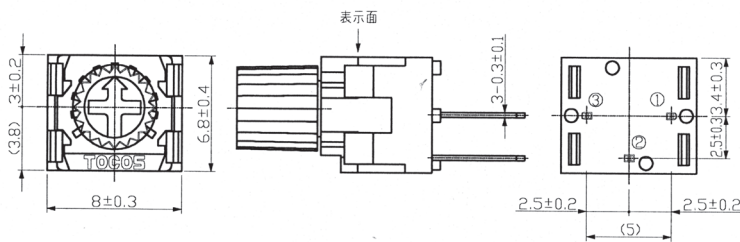
● GF063P1K



● GF063PK

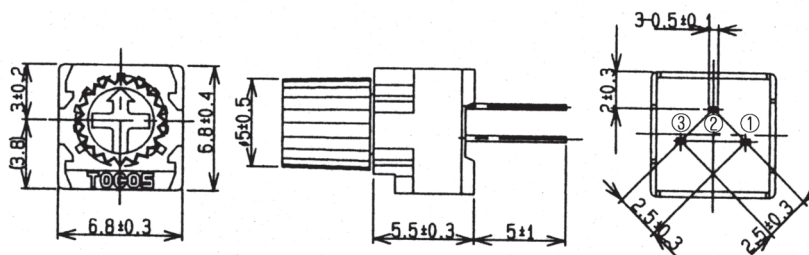


● GF063P2K

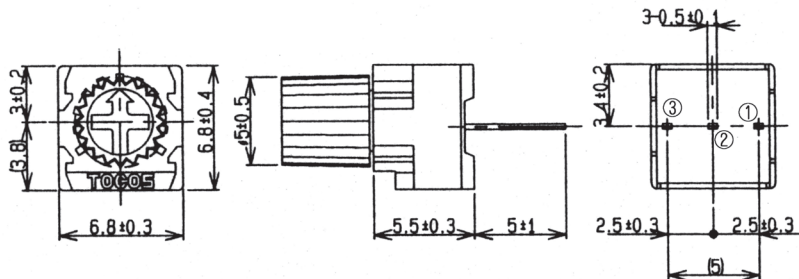


端子位置にご注意下さい
note the terminal position

● GF063WK

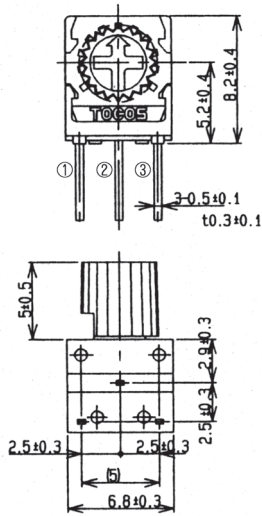


● GF063UK

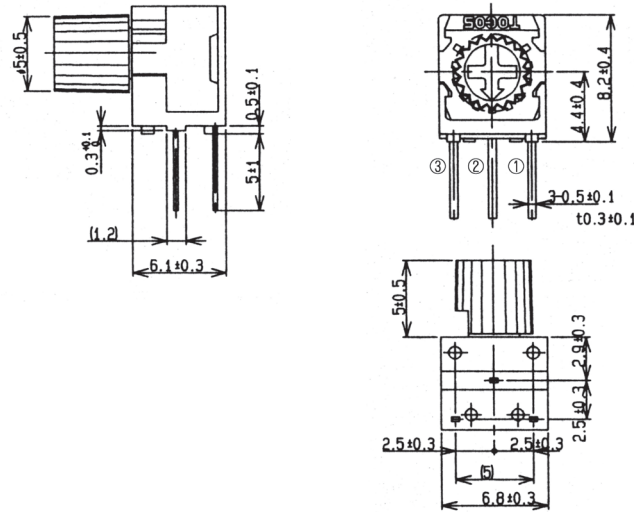


(Unit : mm)

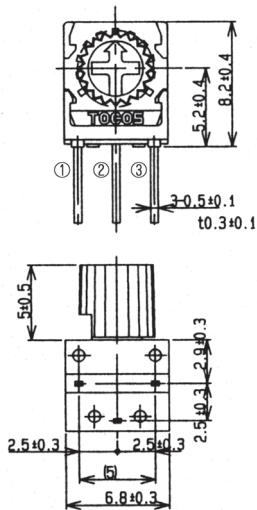
● GF063XK



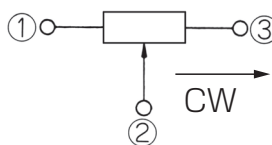
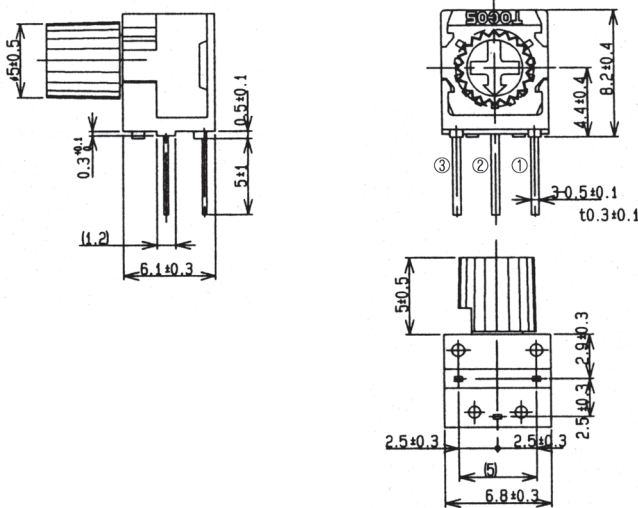
● GF063X1K



● GF063SK



● GF063S1K



端子位置にご注意下さい
note the terminal position

カタログをご利用
いただくにあたり

トリアポテンシオメータ

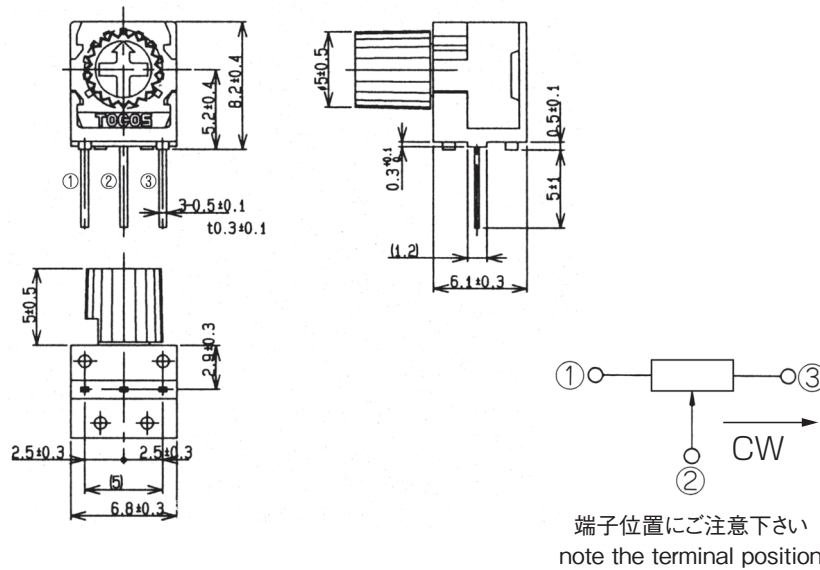
ポテンシオメータ
通産機器用

ポテンシオメータ
高回転寿命形

ポテンシオメータ
可変抵抗減衰器

ポテンシオメータ
民生機器用

● GF063VK



梱包仕様 PACKAGING SPECIFICATIONS

[テーピングの梱包仕様]

- テーピングは1,000個/テーピング単位の梱包になりますので、1,000個単位（1,000個 2,000個 3,000個…）でのご注文をお願い致します。
- テーピングの箱詰めは、『つづら折り (T2)』、『リール (T)』ともに1リールごとに化粧箱に梱包致します。

[マガジンの梱包仕様]

- マガジンは70個/スタック単位の梱包になりますので、70個単位（140個 210個…）でのご注文をお願い致します。

[ビニール袋の梱包仕様]

- ビニール袋での最小梱包は、50個/袋となりますので、50個単位（50個 100個 150個…）でのご注文をお願い致します。
- ビニール袋の箱詰めは、50個以上すべて化粧箱に梱包致します。

※ご注文に際しては、《公称全抵抗値》Fig-1について上記すべての組み合わせが可能です。

※ご注文に際しては、前記の品名構成をご確認下さい。

※テーピング仕様及び、マガジン仕様は切り売り致しませんので、テーピングまたはスタック単位でのご注文をお願い致します。

[Packaging Specification with Taping]

- The taping specification products have packed in unit of 1,000 pcs./reel. You are requested to place orders in the minimum unit of 1,000 pcs. at least (1,000, 2,000, 3,000 pcs.).
- The taping specification products have been packed into fancy boxes reel both for “Reeled Products (T1)” and “Ammo pack (T2)”

[Magazine Packing Specification]

- The magazine specification products have been packed in the unit of 70 pcs./stick. YOU are requested to place your orders in the units of 70 pcs. (70 pcs, 140 pcs, 210 pcs, …).

[Vinyl Bag Specification Packing]

- The minimum packing of vinyl bag is 50 pcs./bag. You are requested to place your orders in the units.
- All the products of vinyl bag specification are packed into fancy boxes if their amount is 50 pcs. at least.

※You are kindly requested to place your order in reel units since our products of taping specification cannot be sold piecemeal.

X-ON Electronics

Largest Supplier of Electrical and Electronic Components

Click to view similar products for [Trimmer Resistors - Through Hole](#) category:

Click to view products by [Tokyo Cosmos](#) manufacturer:

Other Similar products are found below :

[64W205](#) [M63M103KB40](#) [M63X104KB40](#) [CT6P-103](#) [M63X102KB40](#) [CB10MV473ME](#) [4270W105K](#) [82PR2KLFTB](#) [62MR100](#) [SK 104](#)
[25,4 STC TO 220](#) [72XWR20K](#) [9702-2SL-1](#) [78SR5K](#) [CT15NV15103M](#) [78SBWR1K](#) [343P10](#) [404806412013](#) [PTC15NV02-104A2020](#)
[PTC15LV02-103A2020](#) [PT15GV02-27402](#) [ST15NV15-103A3030-E-PM-S](#) [93PR5K](#) [3292W-1-201M](#) [3362F-1-205LF](#) [3362X-1-272LF](#)
[3386H-EY5-202LF](#) [3059Y-1-200LF](#) [3386X-DF6-503LF](#) [3329S-1-204LF](#) [PT10MV10-203A2020-S](#) [PT15NH05-103A2020-E-S](#) [PT15NV02-](#)
[503A2020-E-S](#) [PTC10MV10-472A0505](#) [PT10MH01-253A2020-E-PM-S](#) [3386P-1-250LF](#) [PT6KV-221A2020](#) [3306W-1-471](#) [3306P-1-471](#)
[3266P-1-500](#) [3266P-1-200](#) [PT15LH06-101A2020-S](#) [3266P-1-101](#) [3296X-1-201](#) [PT15NV18-251A2020-S](#) [3329H-1-471LF](#) [PT15LV18-](#)
[201A2020-S](#) [CT-20EP201](#) [PV32H200A01B00](#) [PV12P501A01B00](#) [3059J-1-501LF](#)