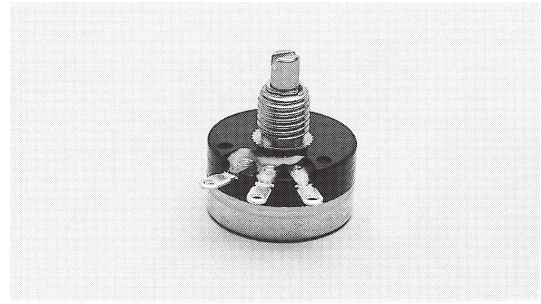


炭素系可変抵抗器 **RV16Series**

CARBON POTENTIOMETERS φ16 TYPE

- JIS準拠品です。
- Meets JIS.



RoHS 指令対応 RoHS compliant

■品名構成

PART NUMBER COMPOSITION

1軸単連形の場合 Single-shaft, Single-unit

RV 16 Y N 15 S B 103

① ② ③ ④ ⑥ ⑦ ⑧ ⑨

1軸2連形の場合 Single-shaft, dual-unit

RV 16 Y GP 15 S B103 × B203

④ ⑫ ⑬

2軸2連形の場合 Dual-shaft, dual-unit

RV 16 Y D MH 20R 30R B103 × B203

⑤ ⑩ ⑪

- | | |
|--|---|
| <p>①RV：炭素系 Carbon film</p> <p>②大きさ Size
φ16 タイプ Type</p> <p>③使用温度範囲 Operating temperature range
Y：-10℃～+85℃</p> <p>④形状 Style
N：パネル取り付け形 Panel mount type
P：プリント基板用端子 P.C.B. type
L：シャフトロックタイプ Shaft lock type
G：1軸2連形 Single-shaft, dual-unit
D：2軸2連形 Dual-shaft, dual-unit</p> <p>⑤スイッチおよびクリック付き Switch and detent
無記載：なし No descr.：None
MH：単極双投 SPDT AC110V, 0.5A
SH：単極単投 SPST AC110V, 0.5A
-4C：センタークリック付き Center detent</p> | <p>⑥シャフト長 Shaft length
10：10mm</p> <p>⑦シャフト形状 Shaft type
S：溝形 Slot
F：平形 Flat
R：丸形 Round</p> <p>⑧抵抗変化特性 Resistance taper
B：直線形 Linear
A：対数形 Logarithm
C：逆対数形 Reverse logarithm</p> <p>⑨公称全抵抗値記号（3桁表示）
Nominal total resistance value code（3 digits）</p> <p>⑩外側のシャフト仕様 Outer shaft specification</p> <p>⑪内側のシャフト仕様 Inner shaft specification</p> <p>⑫前段の抵抗仕様 Resistance specification of front unit</p> <p>⑬後段の抵抗仕様 Resistance specification of rear unit</p> |
|--|---|

カタログをご利用
いただくにあたり

トリマポテンシオメータ

ポテンシオメータ
通産機器用

ポテンシオメータ
高回転寿命形

ポテンシオメータ
可変抵抗減衰器

ポテンシオメータ
民生機器用

■品名一覧表／付属部品構成

LIST OF PART NUMBERS / HARDWARE COMPOSITION

仕様 Specification	1軸単連形 Single	1軸2連形 Tandem	2軸2連形 Dual
標準 Standard	RV16YN / ①	RV16YG / ①	RV16YD / ①
プリント基板用端子 P.C.B.	RV16YP / ②	RV16YGP / ②	RV16YDP / ①
シャフトロック Shaft lock	RV16YL / ③		
スイッチ付き Switch	RV16YNMH / ① RV16YNSH / ①		RV16YDMH / ① RV16YDSH / ①
センタークリック付き Center detent	RV16YN-4C / ①		
プリント基板用端子のシャフト ロックタイプ P.C.B. and Shaft lock	RV16YPL / ④		

※御注文に際しては、品名構成および品名一覧表を御確認下さい。

《付属部品》 Hardware (P.13~14)

付属部品構成 Hardware composition	取付ナット Nut	歯付きワッシャー Toothed Lock washer	平ワッシャー Plain washer	ロックナット Locknut
①	○	○	○	—
②	○	—	○	—
③	○	○	○	○
④	○	—	○	○

■電気的特性

ELECTRICAL CHARACTERISTICS

全抵抗値範囲 Total resistance range	B : 50Ω ~ 2MΩ A,C : 2kΩ ~ 2MΩ
全抵抗値許容差 Total resistance tolerance	±10%
残留抵抗値 End resistance	3Ω以下 3ΩMax.
抵抗変化特性 Resistance taper	B (直線形 Linear) A (対数形 Logarithm) C (逆対数形 Reverse log.)
接触抵抗変化 Contact resistance variation	3%又は3Ωの大なる方以下 3% or 3Ω, whichever is greater
定格電力 Power rating	B : 0.1W/40℃ 0W/85℃ A,C : 0.05W/40℃ 0W/85℃
最高使用電圧 Max. input voltage	DC 200V 又は定格電力のいずれか小さい方 DC 200V or power rating, whichever is smaller
絶縁抵抗 Insulation resistance	100MΩ以上 (DC500V) 100MΩmin.
耐電圧 Dielectric strength	AC 500V 1分間 1 minute
電气的回転角度 Electrical angle	220° ± 10° (SW付180°)

■機械的特性

MECHANICAL CHARACTERISTICS

機械的回転角度 Mechanical angle	260° ± 10°
回転トルク Shaft torque	単連形 Single unit 2~20mN・m (20.4~204gf・cm) 単連形以外 Except single unit 2~35mN・m (20.4~357gf・cm)
ストップ強度 Stop strength	300mN・m min. (3.06kgf・cm min.)
使用温度範囲 Operating temp.range	-10℃~+85℃
はんだ付け性 Solderability	235℃, 5sec
ナット締付け強度 Nut tightening strength	1,000mN・m max. (10.2kgf・cm max.)

■ スイッチの規格

SWITCHES STANDARD

接触抵抗 Contact resistance	0.05Ω Max.
動作トルク Operating torque	150mN・m Max. (1,530gf・cm) Max.
動作耐久性 Operating life	無負荷 10,000回 Without load 10,000 cycles

■ 環境特性

ENVIRONMENTAL CHARACTERISTICS

試験項目 Test item	試験条件 Test condition	規格 Standard
はんだ耐熱性 Soldering heat	350℃, 3秒 3 sec 260℃, 5秒 (プリント基板用端子形のみ) 5 sec (Only P.C.B type)	△R/R ≤ ±2%
回転寿命 Rotation life	15,000 cycles 200Ω ~ 2MΩ 5,000 cycles 上記以外の抵抗値 Other value	△R/R ≤ ±10%
	500回転 (シャフトロックタイプのみ) 500cycles (only shaft lock type)	△R/R ≤ ±10%
負荷寿命 Load life	定格負荷 90分ON 30分OFF 1,000時間 90 minutes ON ~ 30 minutes OFF, 1,000 hours With rating load	△R/R ≤ ±15%
熱衝撃 Thermal shock	-10℃ ~ +85℃ 5サイクル 無負荷 5 cycles Without load	△R/R ≤ ±10%
耐寒性 Low temperature exposure	-10℃, 1時間 無負荷 1hour Without load	△R/R ≤ ±2.5%
振動 Vibration	10~55Hz 3方向 各2時間 全振幅1.5mm 3 directions for 2 hours, Amplitude 1.5mm	△R/R ≤ ±2.5%
耐湿性 Moisture resistance	40℃ 90~95%RH 96時間 無負荷 96 hours Without load	△R/R ≤ ±10%
衝撃 Shock	490m/s ² 11ms	△R/R ≤ ±2.5%

* △R/R : 全抵抗値変化率 Change ratio in total resistance

カタログをご利用
いただくにあたり

トリマポテンシオメータ

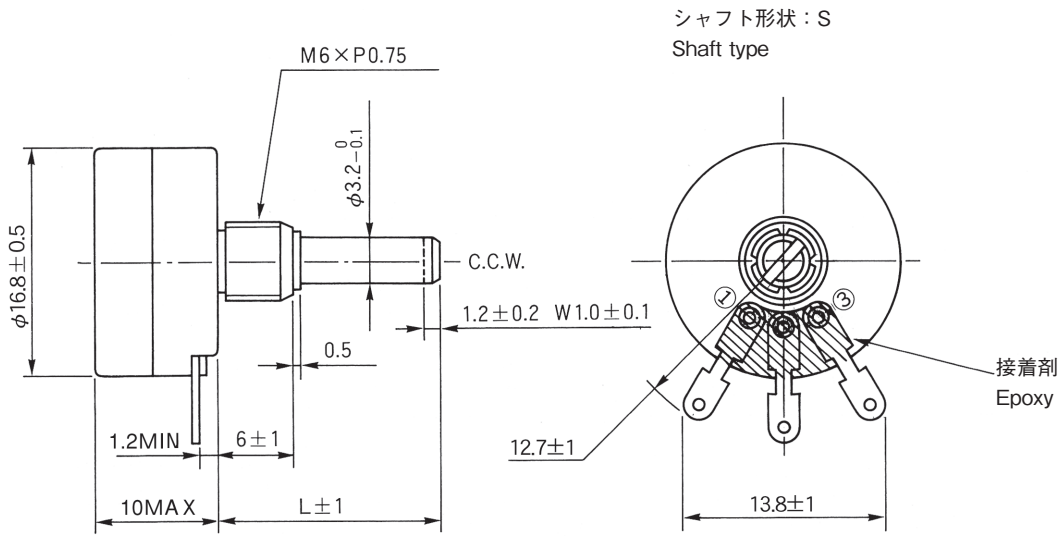
ポテンシオメータ
通産機器用

ポテンシオメータ
高回転寿命形

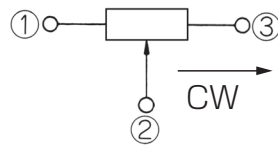
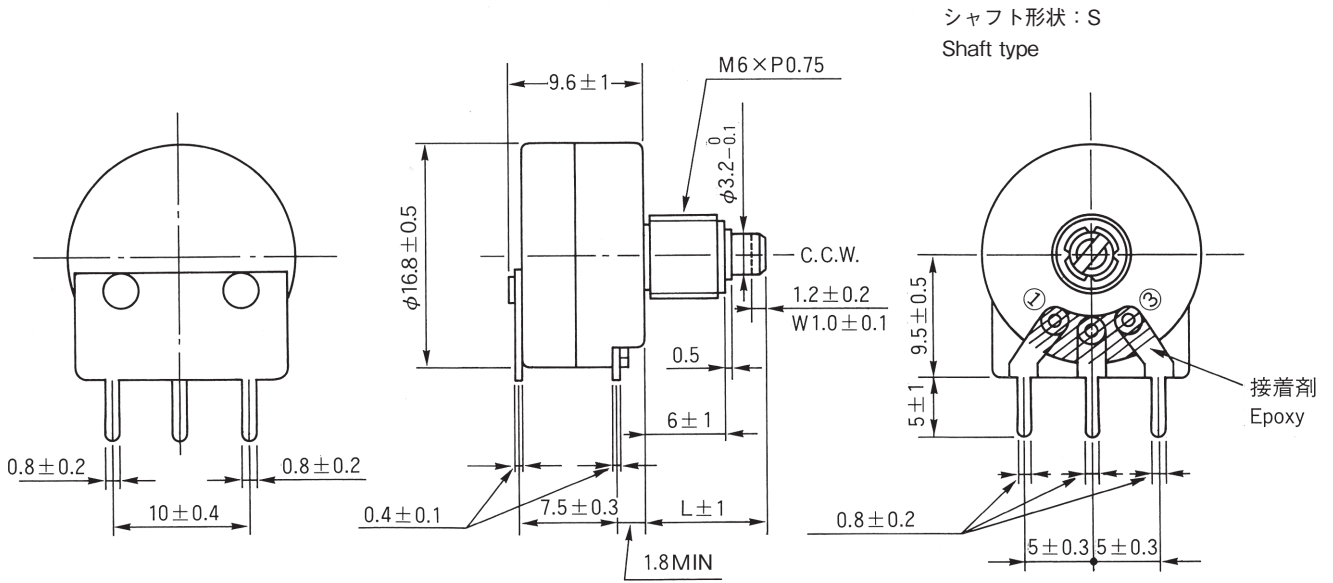
ポテンシオメータ
可変抵抗減衰器

ポテンシオメータ
民生機器用

●RV16YN



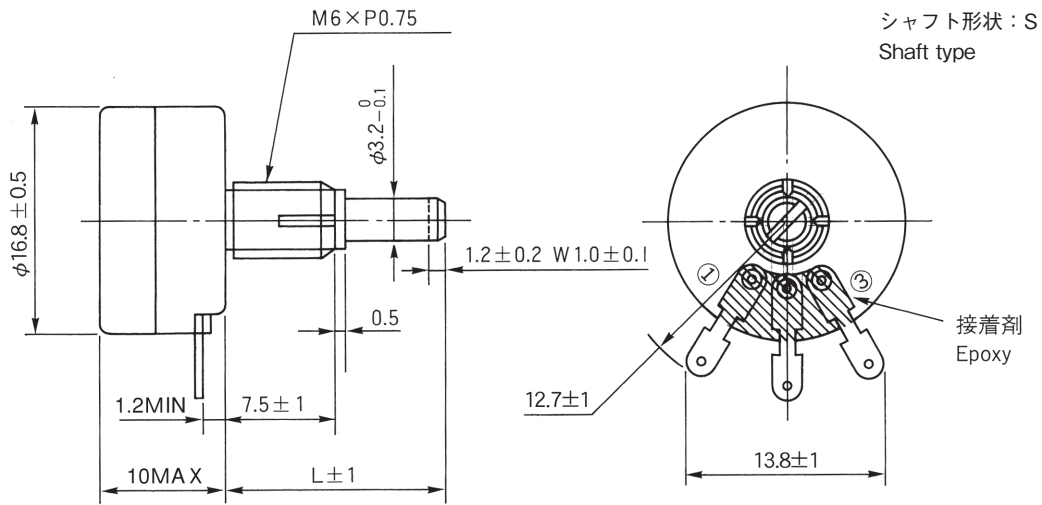
●RV16YP



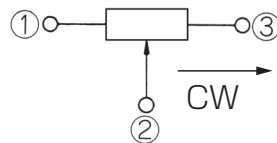
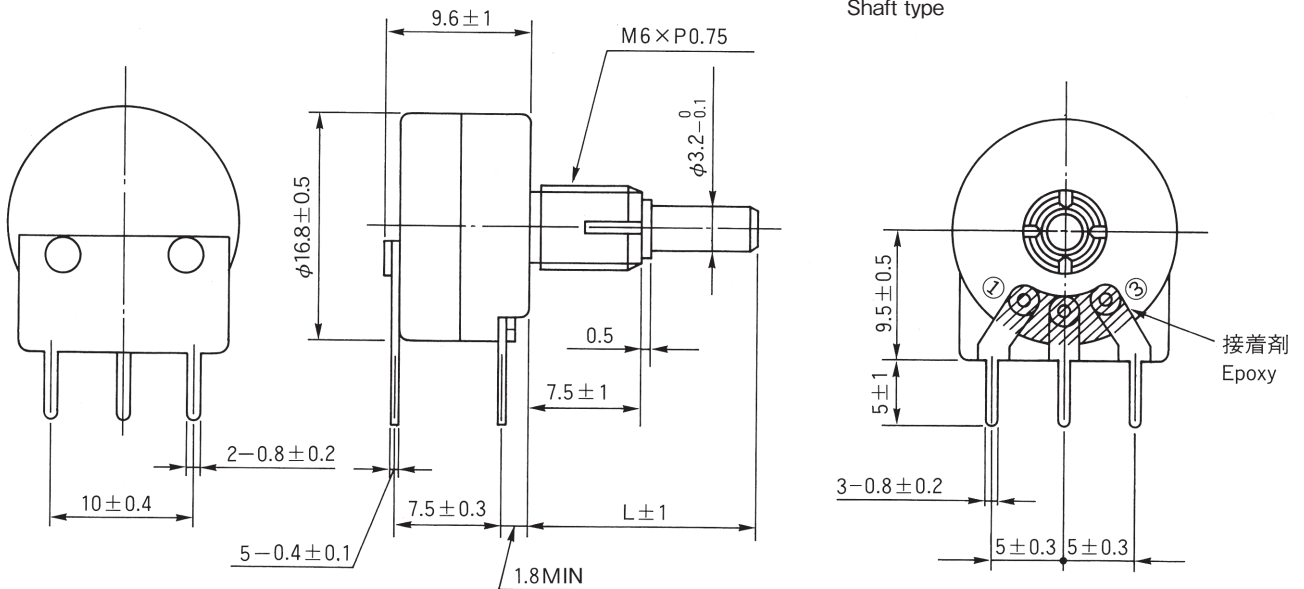
端子位置にご注意下さい
note the terminal position

(Unit : mm)

●RV16YL



●RV16YPL



端子位置にご注意下さい
note the terminal position

カタログをご利用
いただくにあたり

トリマポテンシオメータ

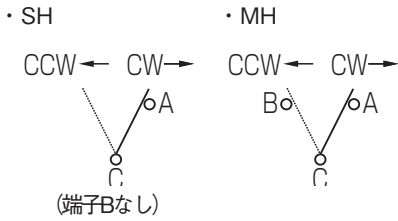
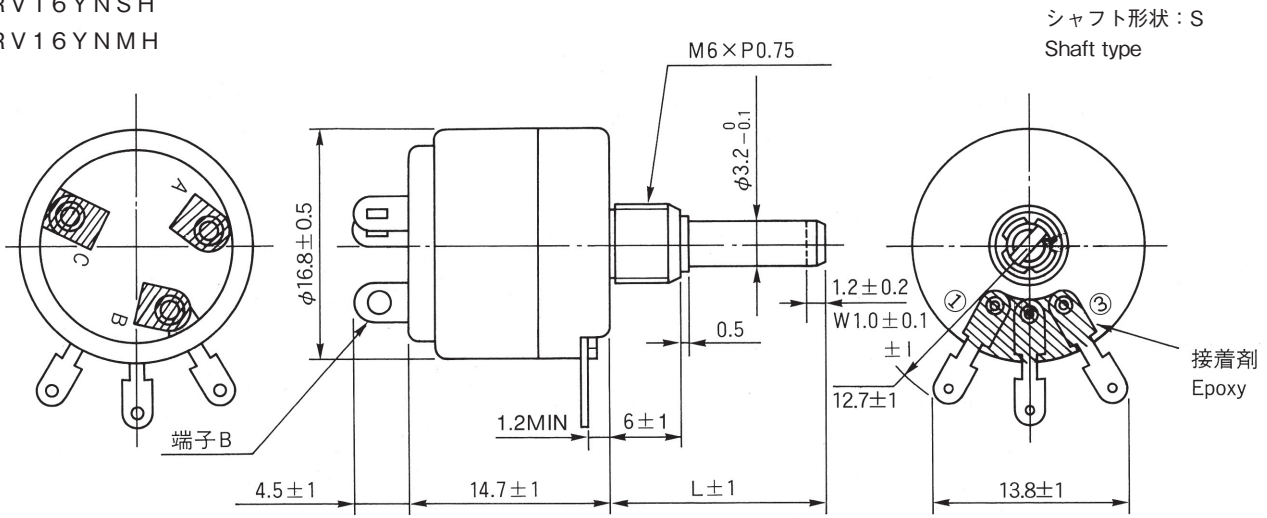
ポテンシオメータ
通産機器用

ポテンシオメータ
高回転寿命形

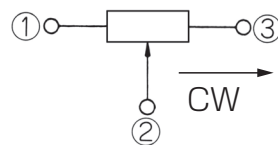
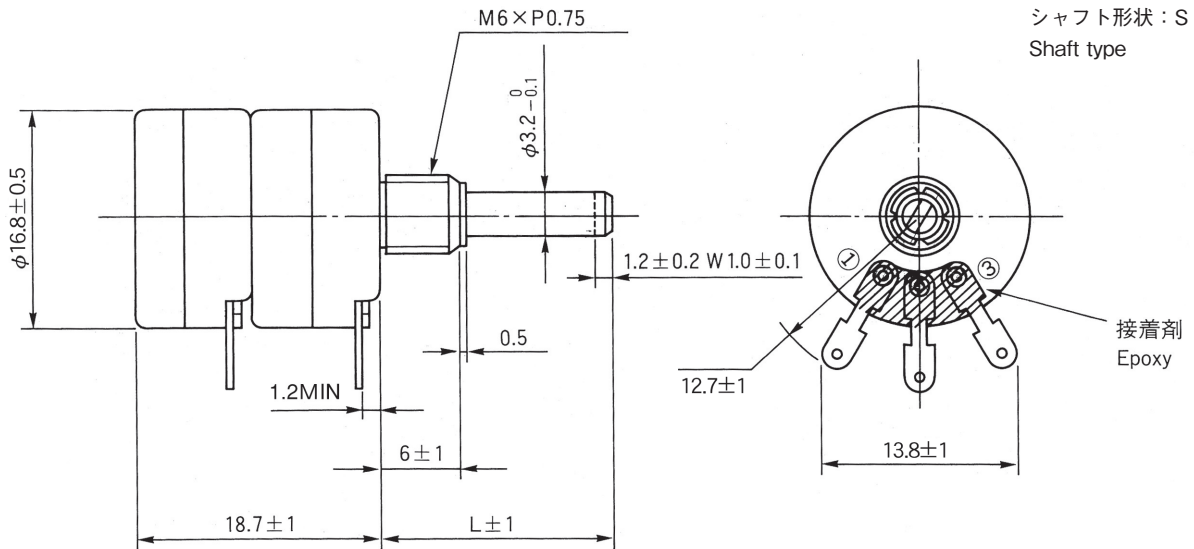
ポテンシオメータ
可変抵抗減衰器

ポテンシオメータ
民生機器用

- RV16YNSH
- RV16YNMH



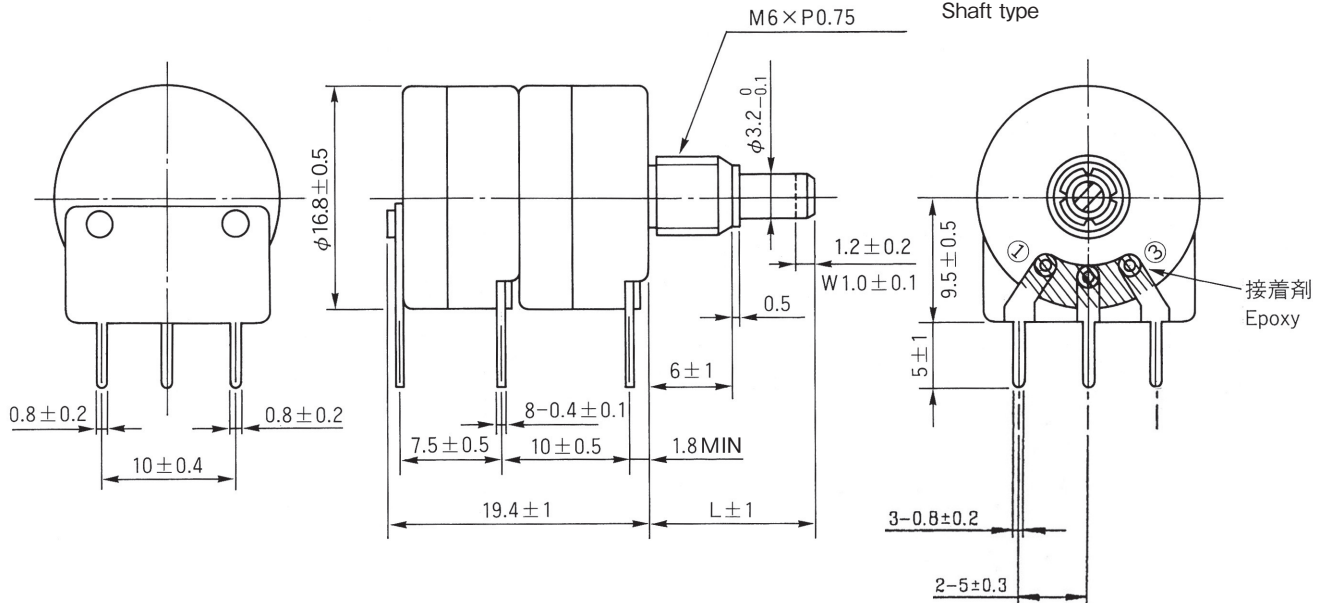
- RV16YG



端子位置にご注意下さい
note the terminal position

(Unit : mm)

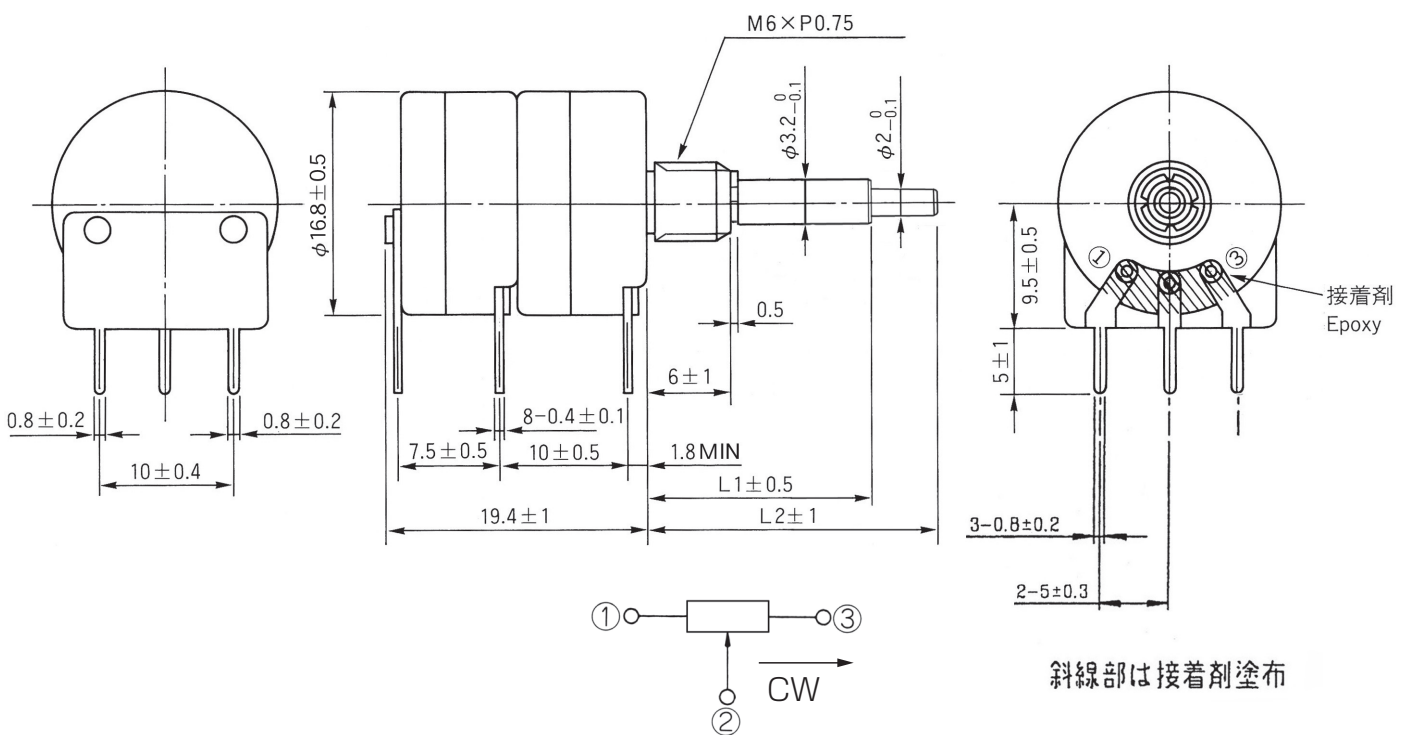
●RV16YGP



斜線部は接着剤塗布

●RV16YDP

(Unit : mm)



斜線部は接着剤塗布

端子位置にご注意下さい
note the terminal position

カタログをご利用
いただくにあたり

トリマポテンシオメータ

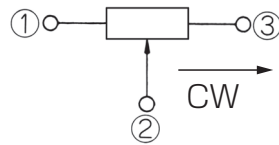
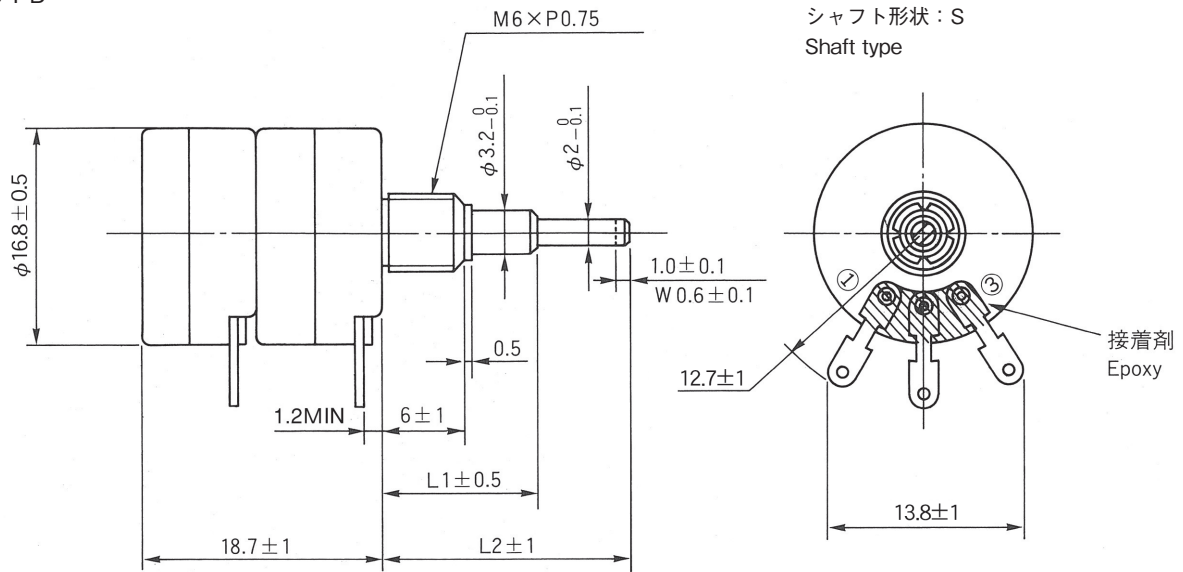
ポテンシオメータ
通産機器用

ポテンシオメータ
高回転寿命形

ポテンシオメータ
可変抵抗減衰器

ポテンシオメータ
民生機器用

●RV16YD

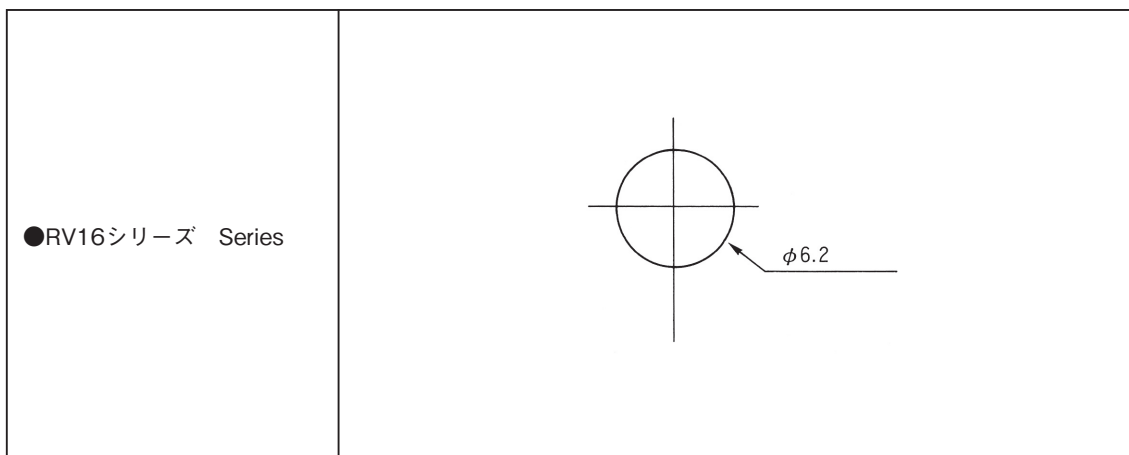


端子位置にご注意下さい
note the terminal position

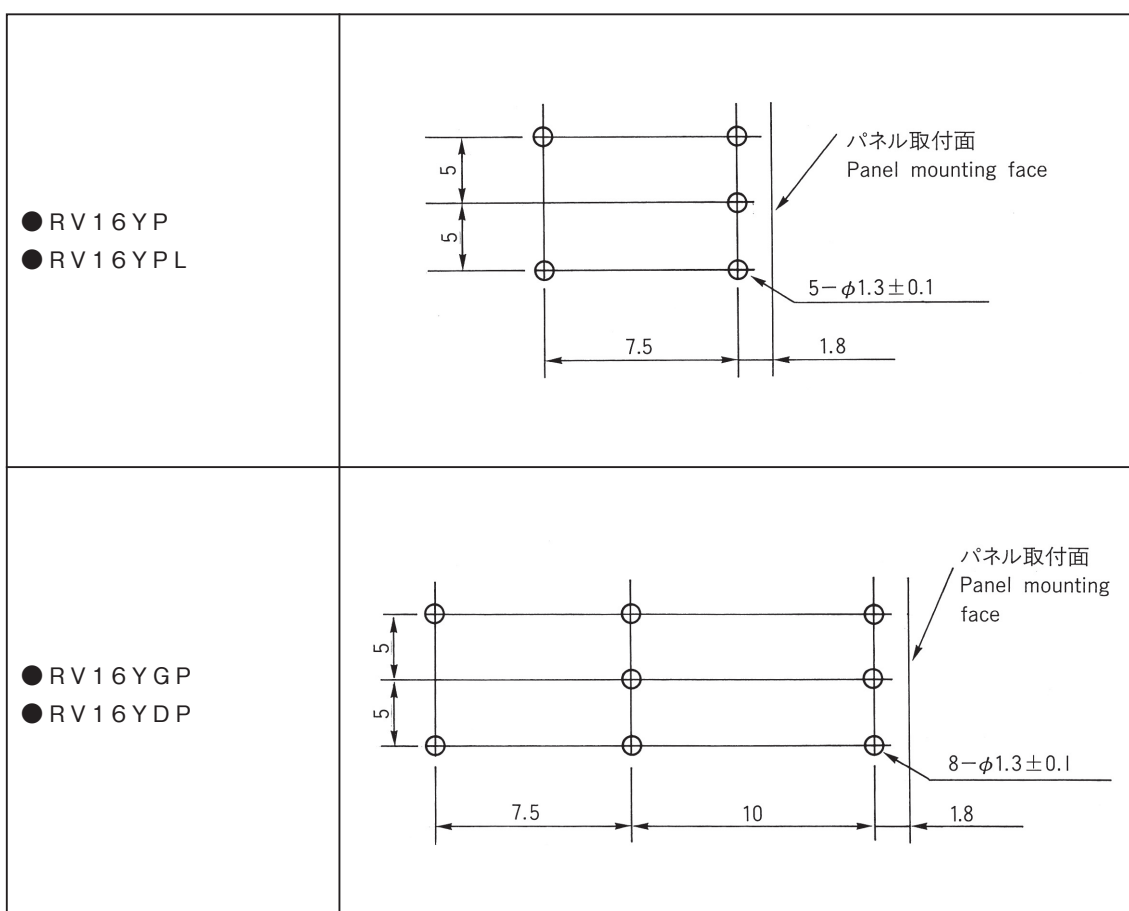
取り付け穴寸法図

MOUNTING HOLE DIMENSIONS

標準取り付け穴寸法図 Panel mounting hole dimensions



プリント基板取り付け穴寸法図 P.C.B. mounting hole dimensions



カタログをご利用
いただくにあたり

トリマポテンシオメータ

ポテンシオメータ
通産機器用

ポテンシオメータ
高回転寿命形

ポテンシオメータ
可変抵抗減衰器

ポテンシオメータ
民生機器用

X-ON Electronics

Largest Supplier of Electrical and Electronic Components

Click to view similar products for [Potentiometers](#) category:

Click to view products by [Tokyo Cosmos](#) manufacturer:

Other Similar products are found below :

[58C2-2](#) [590SX1N32F103SS](#) [591SXJ48S252SC](#) [591SXP56S252SC](#) [591SXP56S503SC](#) [D31409](#) [70B1G048K502X-A](#) [70B1M032S502W](#)
[70B1N056S202W](#) [70B8N056F502W](#) [70J8N048S104U](#) [70L1N040P103W](#) [70L1N048P103X](#) [70L1N048S103W](#) [GA2L040S102UC](#)
[GA2L040S103UC](#) [GS1G044P103UA](#) [GS1N048P103UA](#) [GS1T032S103UA](#) [A43-1500](#) [A43-20K](#) [A47-200K](#) [A4720K](#) [132-2-0-202](#) [132-0-0-202](#) [RK14K1220-F25-C0-A103](#) [RK14K1220F25C0C104](#) [RK14K1220-F25-C1-B103](#) [14910FAGJSX10102KA](#) [14910FBGLFY00103KA](#)
[14910AABHSX10103KA](#) [14910FAGJSX10104KA](#) [152-01031](#) [C0342008 5K](#) [J97589](#) [23M728](#) [248BBHS0XB25104MA](#)
[248BBHS0XB25503MA](#) [249FGJS0XB25503KA](#) [RV170F-10-15R1-B500K-0021](#) [917523A](#) [A43-40](#) [A43-750](#) [A43S-5](#) [A47-15K](#) [A47-1K](#)
[A4750K](#) [SPPG048S103U](#) [SPPG056P103U](#) [SWE-10](#)