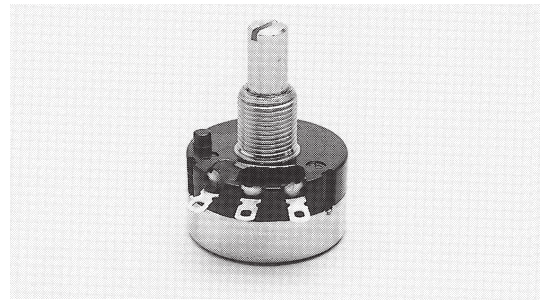


# 炭素系可変抵抗器 CARBON POTENTIOMETERS φ24 TYPE **RV24Series**

- JIS準拠品です。
- Meets JIS.



RoHS 指令対応 RoHS compliant

## 品名構成

### PART NUMBER COMPOSITION

1軸単連形の場合 Single-shaft, single-unit

RV 24 Y N 20 S B 103

① ② ③ ④ ⑥ ⑦ ⑧ ⑨

1軸2連形の場合 Single-shaft, dual-unit

RV 24 Y G ME 20 S B103 × B203

⑤ ⑫ ⑬

2軸2連形の場合 Dual-shaft, dual-unit

RV 24 Y D 20R 30R B103 × B203

⑩ ⑪ ⑫ ⑬

1軸3連形の場合 Single-shaft, triple-unit

RV 24 Y T 20 S B103 × B103 × B203

⑫ ⑭ ⑬

- |   |   |
|---|---|
| <p>①RV：炭素系 Carbon film</p> <p>②大きさ Size<br/>φ24 タイプ Type</p> <p>③使用温度範囲 Operating temperature range<br/>X：-55℃～+85℃<br/>Y：-10℃～+85℃</p> <p>④形状 Style<br/>N：パネル取り付け形 Panel mount type<br/>L：シャフトロックタイプ Shaft lock type<br/>S1～4：防水形 Seal<br/>G：1軸2連形 Single-shaft, dual-unit<br/>D：2軸2連形 Dual-shaft, dual-unit<br/>T：1軸3連形 Single-shaft, triple-unit</p> <p>⑤スイッチ付き Switch<br/>無記載：スイッチなし<br/>No descr.：Without switch<br/>ME：単極双投 SPDT AC110V,1A<br/>MF：単極双投 SPDT AC110V,3A<br/>SE：単極単投 SPST AC110V,1A<br/>SF：単極単投 SPST AC110V,3A</p> | <p>⑥シャフト長 Shaft length<br/>20：20mm</p> <p>⑦シャフト形状 Shaft type<br/>S：溝形 Slot<br/>F：平形 Flat<br/>R：丸形 Round</p> <p>⑧抵抗変化特性 Resistance taper<br/>B：直線形 Linear<br/>A：対数形 Logarithm<br/>C：逆対数形 Reverse logarithm</p> <p>⑨公称全抵抗値記号（3桁表示）<br/>Nominal total resistance value code（3 digits）</p> <p>⑩外軸のシャフト仕様 Outer shaft specification</p> <p>⑪内軸のシャフト仕様 Inner shaft specification</p> <p>⑫前段の抵抗仕様 Resistance specification of front unit</p> <p>⑬後段の抵抗仕様 Resistance specification of rear unit</p> <p>⑭中段の抵抗仕様 Resistance specification of middle unit</p> |
|---|---|

カタログをご利用  
いただくにあたり

トリマポテンシオメータ

ポテンシオメータ  
通産機器用

ポテンシオメータ  
高回転寿命形

ポテンシオメータ  
可変抵抗減衰器

ポテンシオメータ  
民生機器用

## ■品名一覧表／付属部品構成

### LIST OF PART NUMBERS / HARDWARE COMPOSITION

| 仕様<br>Specification   | 1軸単連形<br>Single  | 1軸2連形<br>Tandem            | 2軸2連形<br>Dual | 1軸3連形<br>Triple | 防水<br>Seal                                       |
|-----------------------|--|----------------------------|---------------|-----------------|--|
| 標準<br>Standard        | RV24YN<br>/①   | RV24YG<br>/①               | RV24YD<br>/①  | RV24YT<br>/①    | RV24YS1/①<br>RV24YS2/①<br>RV24YS3<br>RV24YS4     |
| シャフトロック<br>Shaft lock | RV24YL<br>/②   | RV24YGL<br>/②              |               |                 |  |
| スイッチ付き<br>Switch      | RV24YNME /①<br>RV24YNMF /①<br>RV24YNSE /①<br>RV24YNSF /① | RV24YGME /①<br>RV24YGSE /① | RV24YDME /①   |                 | RV24YS3ME<br>RV24YS3MF<br>RV24YS3SE<br>RV24YS3SF |

※高回転トルク品（品名 RV24YNHT）もございます。お問い合わせ下さい。

※御注文に際しては、品名構成および品名一覧表を御確認下さい。

#### 《付属部品》 Hardware (P.13~14)

| 付属部品構成<br>Hardware composition | 取付ナット<br>Nut | 歯付きワッシャー<br>Toothed Lock washer | 平ワッシャー<br>Plain washer | スプリングワッシャー<br>Spring Lock washer | ロックナット<br>Locknut |
|--------------------------------|--------------|---------------------------------|------------------------|----------------------------------|-------------------|
| ①                              | ○            | —                               | ○                      | ○                                | —                 |
| ②                              | ○            | —                               | ○                      | ○                                | ○                 |
| ③                              | ○            | ○                               | ○                      | —                                | —                 |
| ④                              | ○            | ○                               | ○                      | —                                | ○                 |

\*RV24YS3~4シリーズはP.158を参照して下さい。③、④はXタイプに適用

## ■電気的特性

### ELECTRICAL CHARACTERISTICS

|  |  |
|--|--|
| 全抵抗値範囲<br>Total resistance range       | B : 50Ω ~ 2MΩ<br>A,C : 1kΩ ~ 2MΩ   |
| 全抵抗値許容差<br>Total resistance tolerance  | ±10%   |
| 残留抵抗値<br>End resistance                | 3Ω以下<br>3ΩMax.   |
| 抵抗変化特性<br>Resistance taper             | B (直線形 Linear)<br>A (対数形 Logarithm)<br>C (逆対数形 Reverse log.)   |
| 接触抵抗変化<br>Contact resistance variation | 3%又は3Ωの大なる方以下<br>3% or 3Ω, whichever is greater  |
| 定格電力<br>Power rating                   | B : 0.25W / 40°C 0W / 85°C<br>A,C : 0.125W / 40°C 0W / 85°C  |
| 最高使用電圧<br>Max. input voltage           | B : DC315V又は定格電力のいずれか小さい方<br>DC315V or power rating,<br>whichever is smaller<br>A,C : DC200V又は定格電力のいずれか小さい方<br>DC200V or power rating,<br>whichever is smaller |
| 絶縁抵抗<br>Insulation resistance          | 100MΩ以上 (DC1,000V)<br>100MΩmin.  |
| 耐電圧<br>Dielectric strength             | AC1,000V 1分間<br>1 minute   |
| 電氣的回転角度<br>Electrical angle            | 280° ± 10°   |

## ■機械的特性

### MECHANICAL CHARACTERISTICS

|                                     |   |
|-------------------------------------|---|
| 機械的回転角度<br>Mechanical angle         | 300° ± 5°   |
| 回転トルク<br>Shaft torque               | 単連形 Single unit<br>5 ~ 30mN · m<br>(51 ~ 306gf · cm)<br><br>単連形以外<br>Without single unit<br>5 ~ 50mN · m<br>(51 ~ 510gf · cm) |
| ストップ強度<br>Stop strength             | 900mN · m min.<br>(9.18kgf · cm min.)   |
| 使用温度範囲<br>Operating temp. range     | -10°C ~ +85°C<br>Xタイプのみ<br>Only X type<br>-55°C ~ +85°C   |
| はんだ付け性<br>Solderability             | 235°C, 5 sec  |
| ナット締付け強度<br>Nut tightening strength | 1.470mN · m max.<br>(15kgf · cm max.)   |

## ■ スイッチの規格

### SWITCHES STANDARD

|                            |  |
|----------------------------|--|
| 接触抵抗<br>Contact resistance | 0.05Ω,Max.                                   |
| 動作トルク<br>Operating torque  | 150mN・m Max.<br>(1,530gf・cm) Max.            |
| 動作耐久性<br>Operating life    | 無負荷 10,000回<br>Without load<br>10,000 cycles |

## ■ 環境特性

### ENVIRONMENTAL CHARACTERISTICS

| 試験項目 Test item                  | 試験条件 Test condition  | 規格 Standard  |
|---------------------------------|--|--|
| はんだ耐熱性 Soldering heat           | 350℃, 3秒<br>3 sec  | $\Delta R/R \leq \pm 2\%$  |
| 回転寿命 Rotation life              | 15,000回転<br>15,000 cycles  | $\Delta R/R \leq \pm 7\%$  |
|                                 | 500回転 (シャフトロックタイプのみ)<br>500 cycles (only shaft lock type)                      | $\Delta R/R \leq \pm 7\%$  |
| 負荷寿命 Load life                  | 40℃ 1,000時間 定格負荷<br>1,000 hours With rating load                               | $\Delta R/R \leq \pm 10\%$   |
| 振動 Vibration                    | 10~55Hz 3方向 各2時間 全振幅1.5mm<br>3 directions for 2 hours each,<br>Amplitude 1.5mm | $\Delta R/R \leq \pm 2.5\%$  |
| 温度特性 Temperature characteristic | 85℃ 30分間 無負荷<br>30 minutes Without load  | $R \leq 10k\Omega \rightarrow \Delta R/R \leq \pm 6\%$<br>$10k\Omega < R < 1M\Omega \rightarrow$<br>$\Delta R/R \leq \pm 10\%$<br>$R \geq 1M\Omega \rightarrow \Delta R/R \leq \pm 15\%$ |
| 耐寒性 Low temperature exposure    | -10℃ (Xタイプのみ-55℃), 1時間 無負荷<br>(Only X type -55℃), 1 hour Without load          | $\Delta R/R \leq \pm 2.5\%$  |
| 耐湿負荷寿命 Moisture and load life   | 40℃ 90~95%RH 500時間<br>500 hours  | $R < 100k\Omega$<br>$\Delta R/R \leq -10\% \sim +15\%$<br>$R \geq 100k\Omega \rightarrow$<br>$\Delta R/R \leq -10\% \sim +20\%$  |

\* R : 全抵抗値 Total resistance value

\*  $\Delta R/R$  : 全抵抗値変化率 Change ratio in total resistance

カタログをご利用  
いただくにあたり

トリマポテンシオメータ

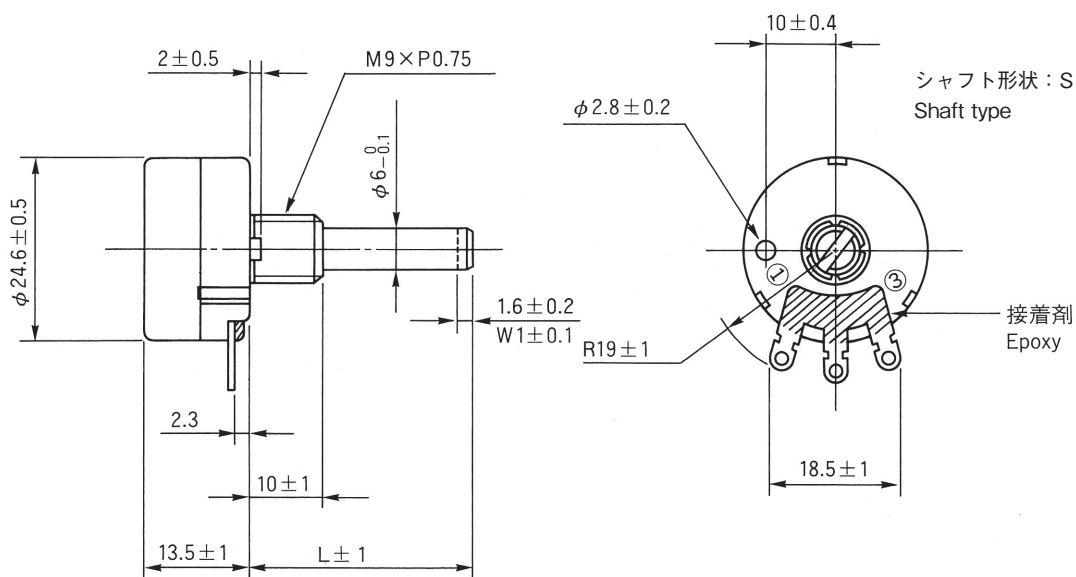
ポテンシオメータ  
通産機器用

ポテンシオメータ  
高回転寿命形

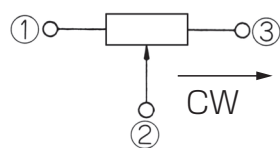
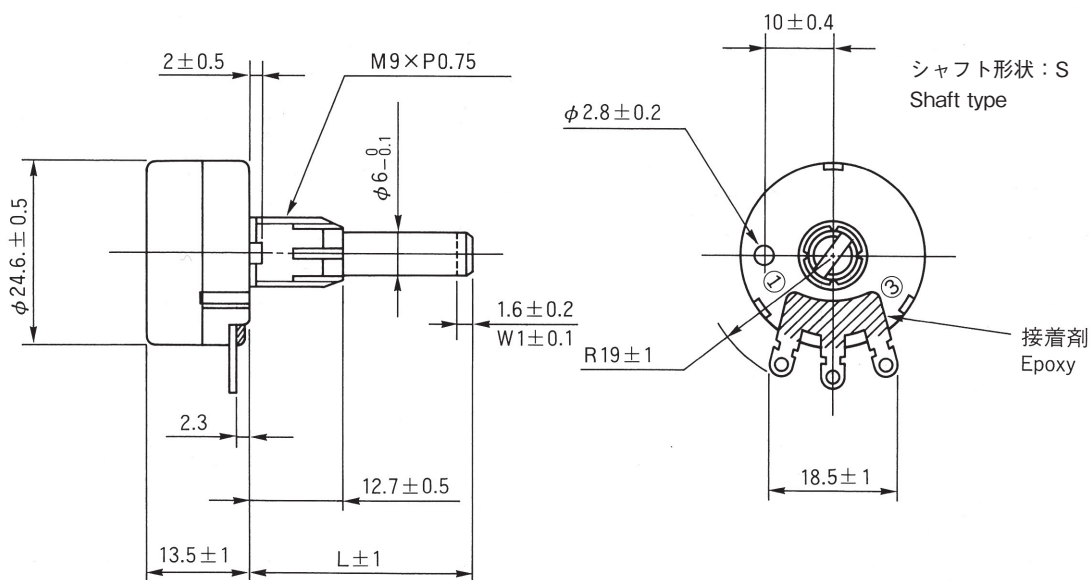
ポテンシオメータ  
可変抵抗減衰器

ポテンシオメータ  
民生機器用

●RV24YN



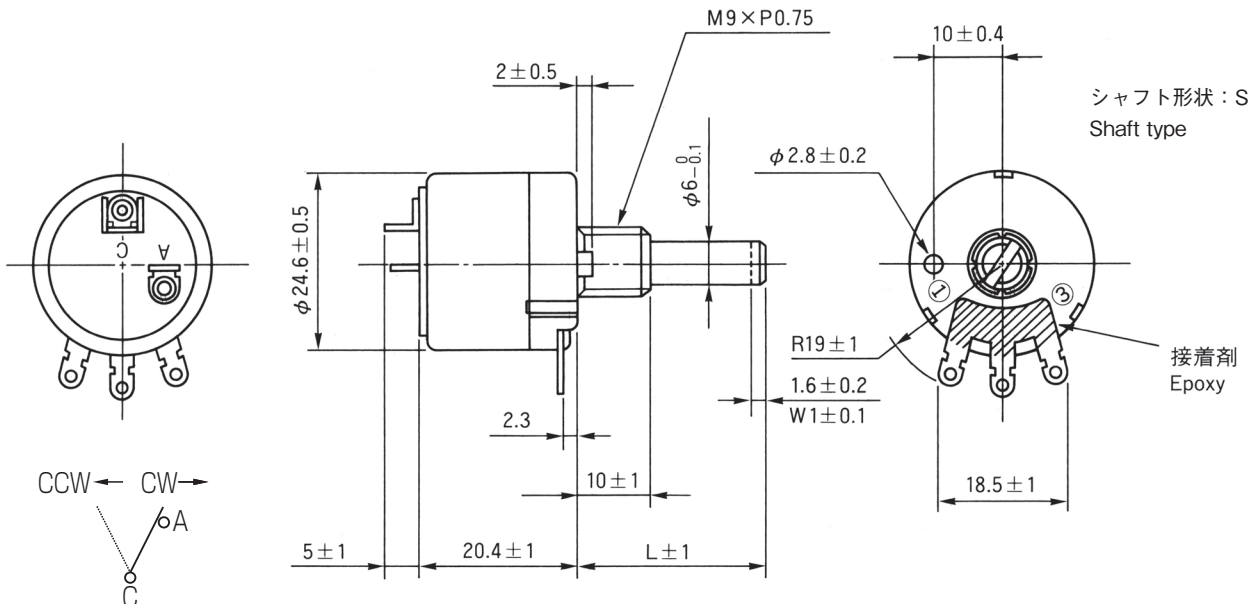
●RV24YL



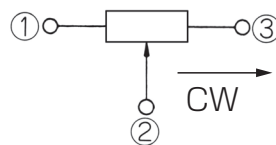
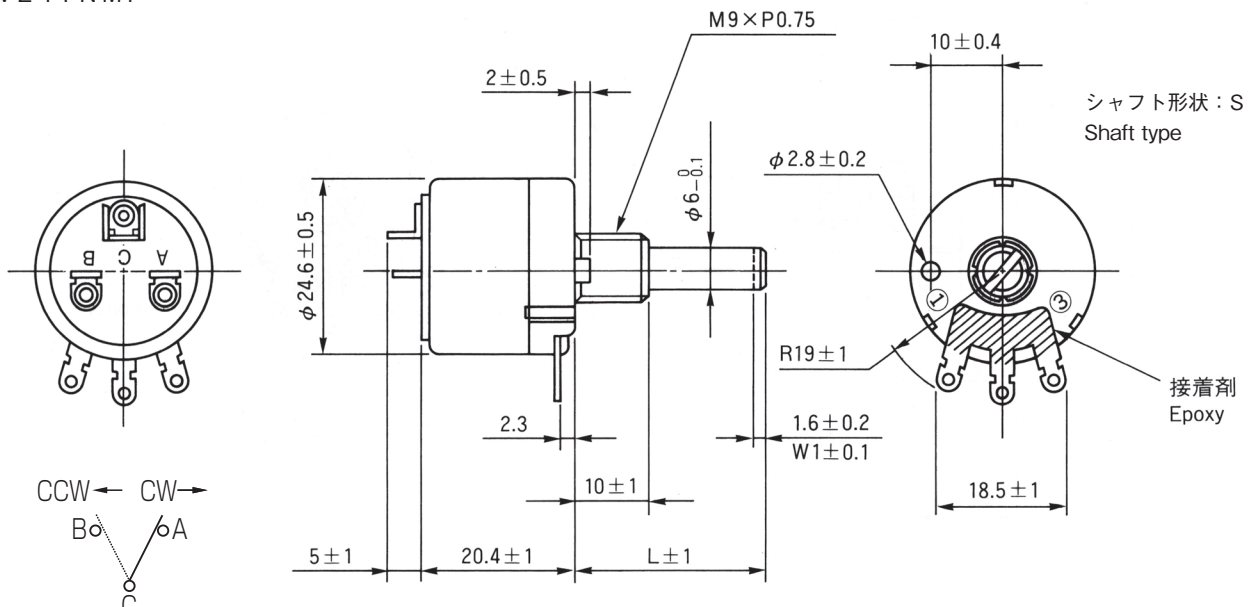
端子位置にご注意下さい  
note the terminal position

(Unit : mm)

- RV24YNSE
- RV24YNSE



- RV24YNME
- RV24YNMF



端子位置にご注意下さい  
note the terminal position

カタログをご利用  
いただくにあたり

トリマポテンシオメータ

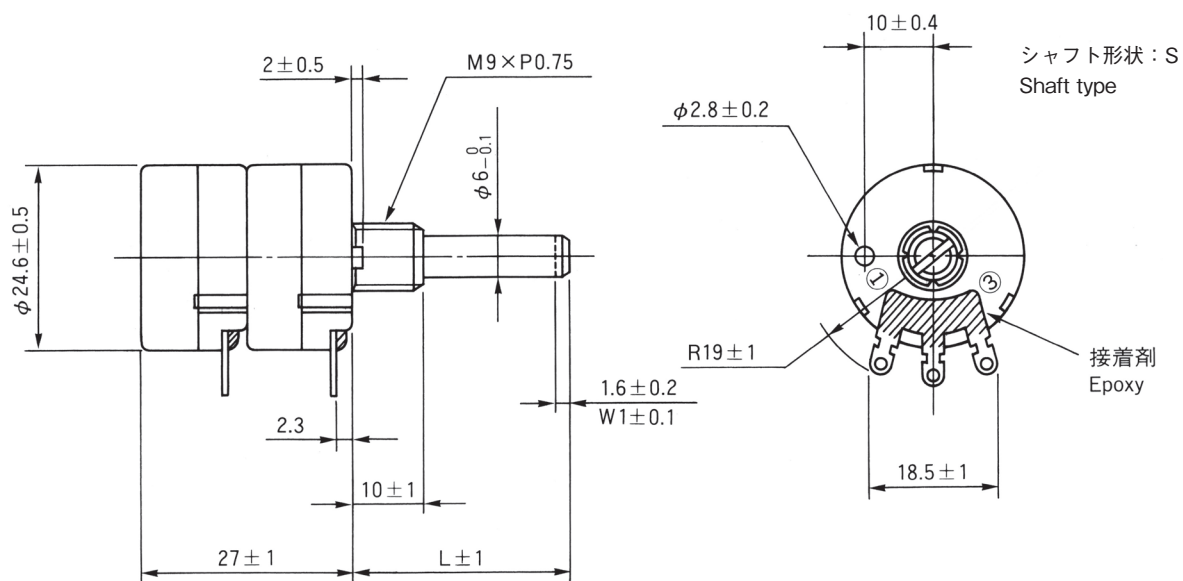
ポテンシオメータ  
通産機器用

ポテンシオメータ  
高回転寿命形

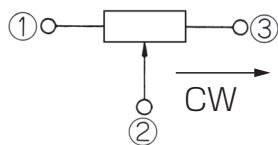
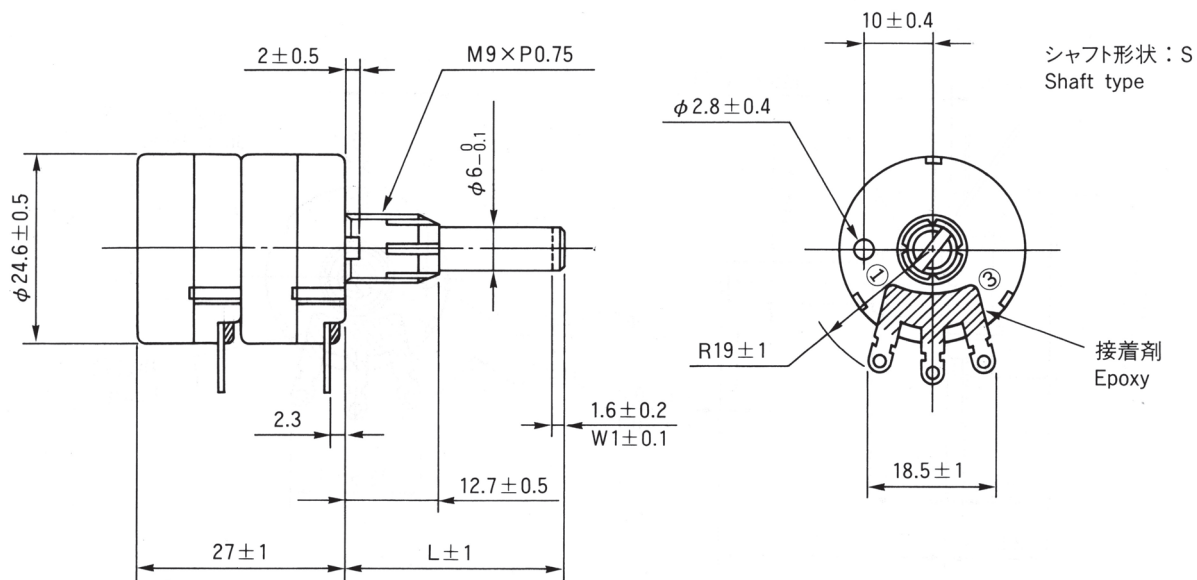
ポテンシオメータ  
可変抵抗減衰器

ポテンシオメータ  
民生機器用

●RV24YG



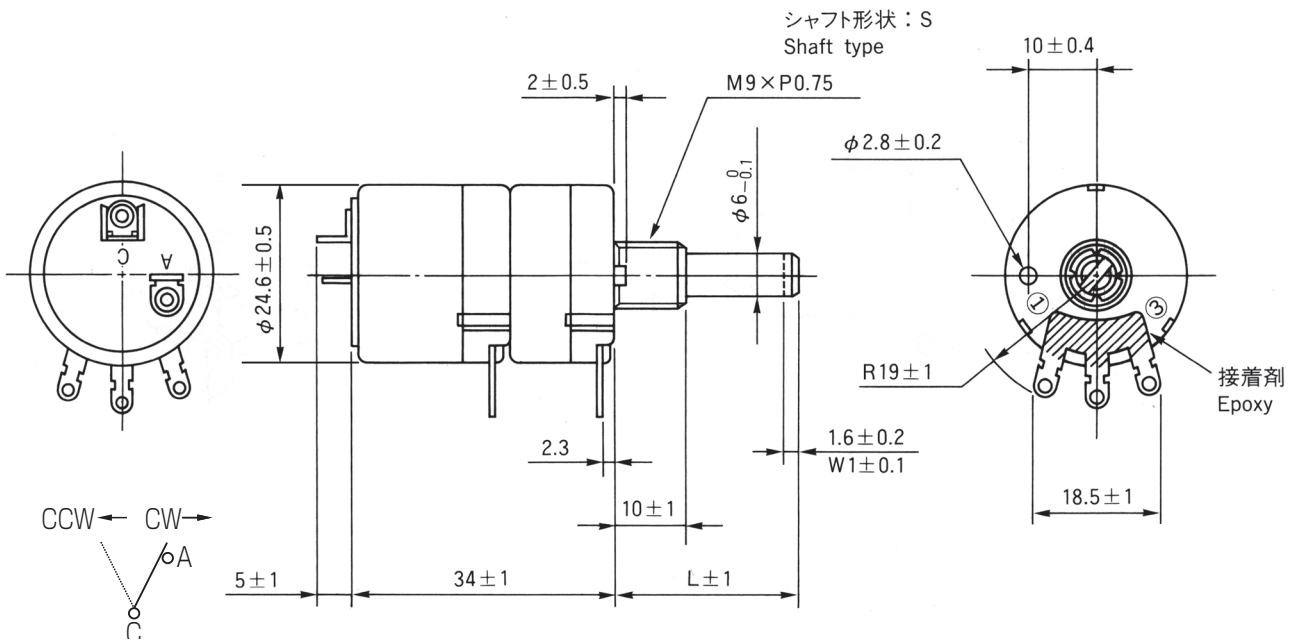
●RV24YGL



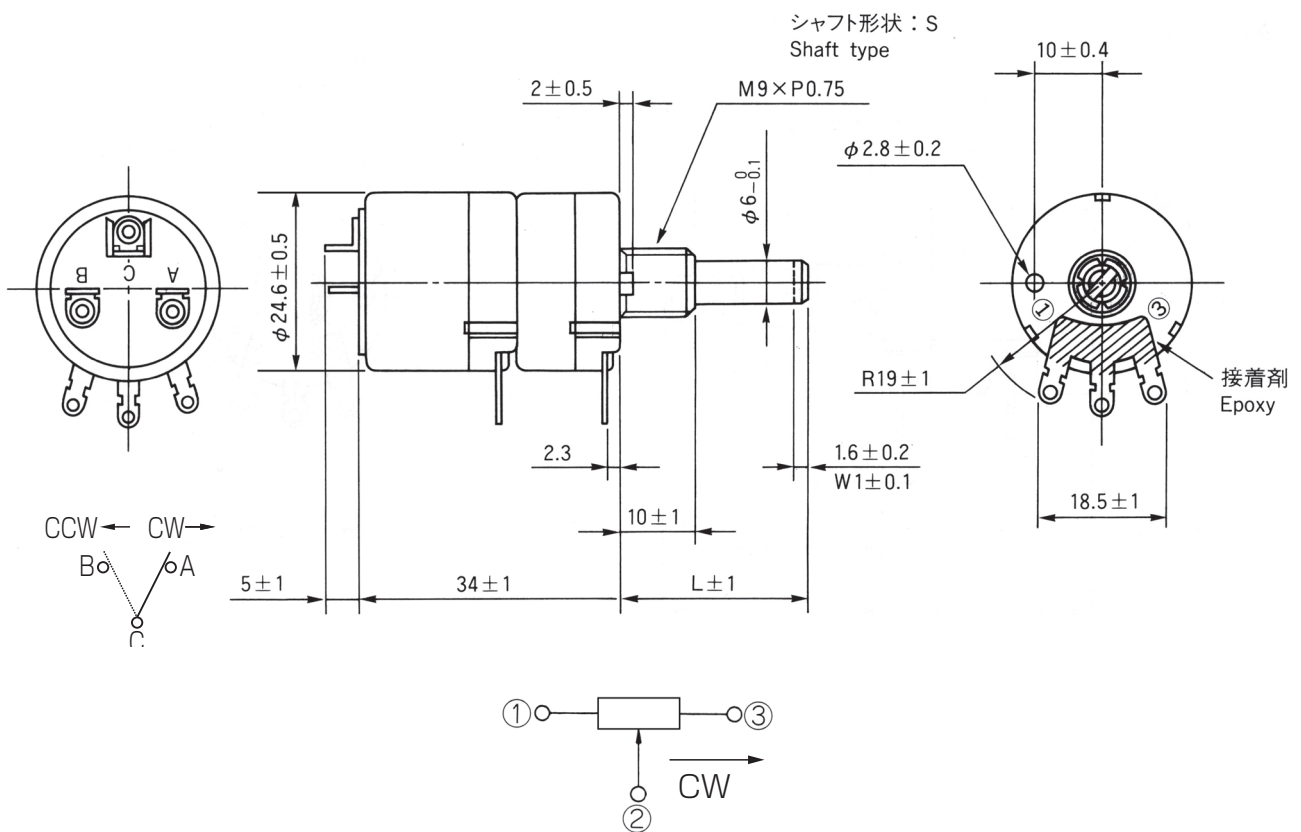
端子位置にご注意下さい  
note the terminal position

(Unit : mm)

## ●RV24YGSE



## ●RV24YGME



端子位置にご注意下さい  
note the terminal position

カタログをご利用  
いただくにあたり

トリマポテンシオメータ

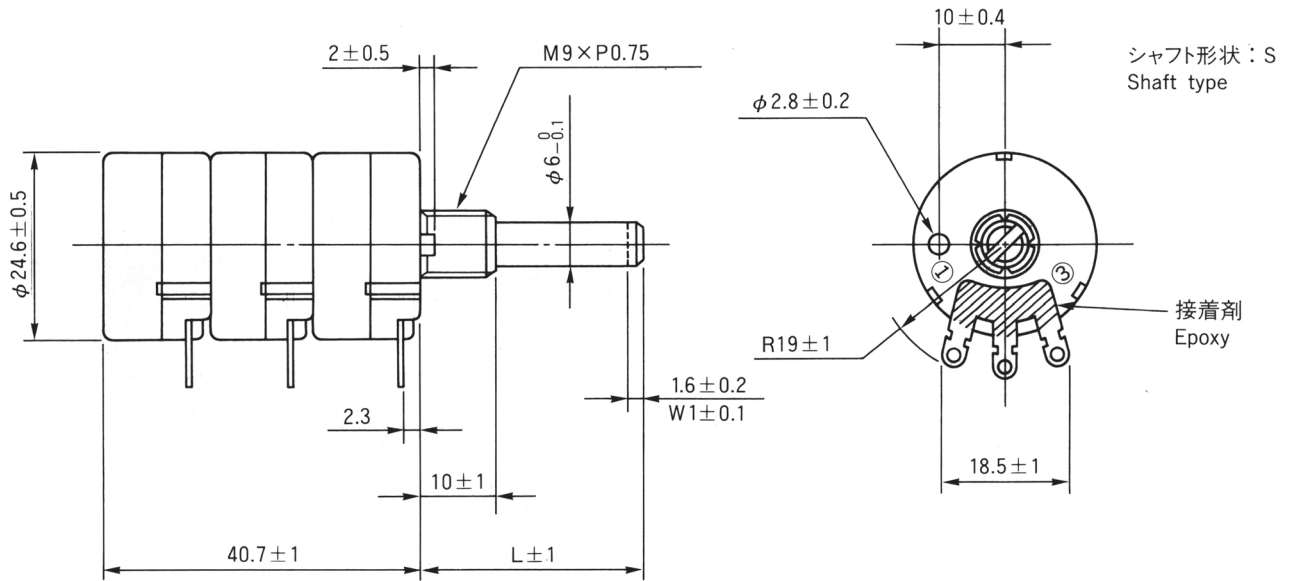
ポテンシオメータ  
通産機器用

ポテンシオメータ  
高回転寿命形

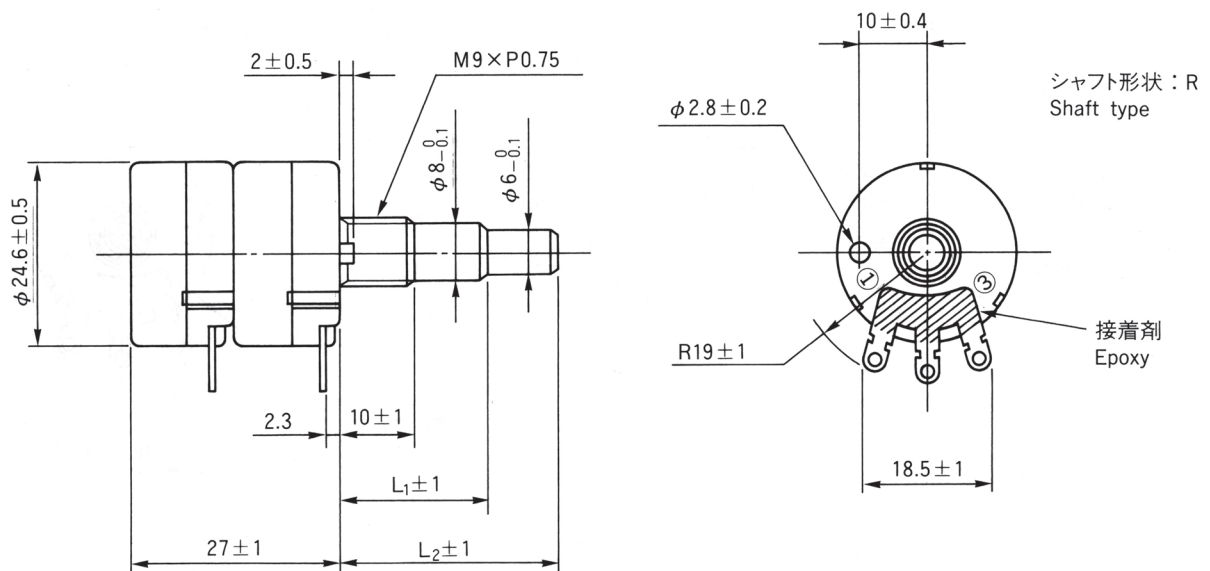
ポテンシオメータ  
可変抵抗減衰器

ポテンシオメータ  
民生機器用

●RV24YT



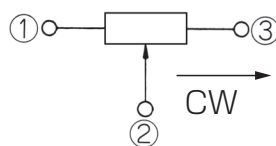
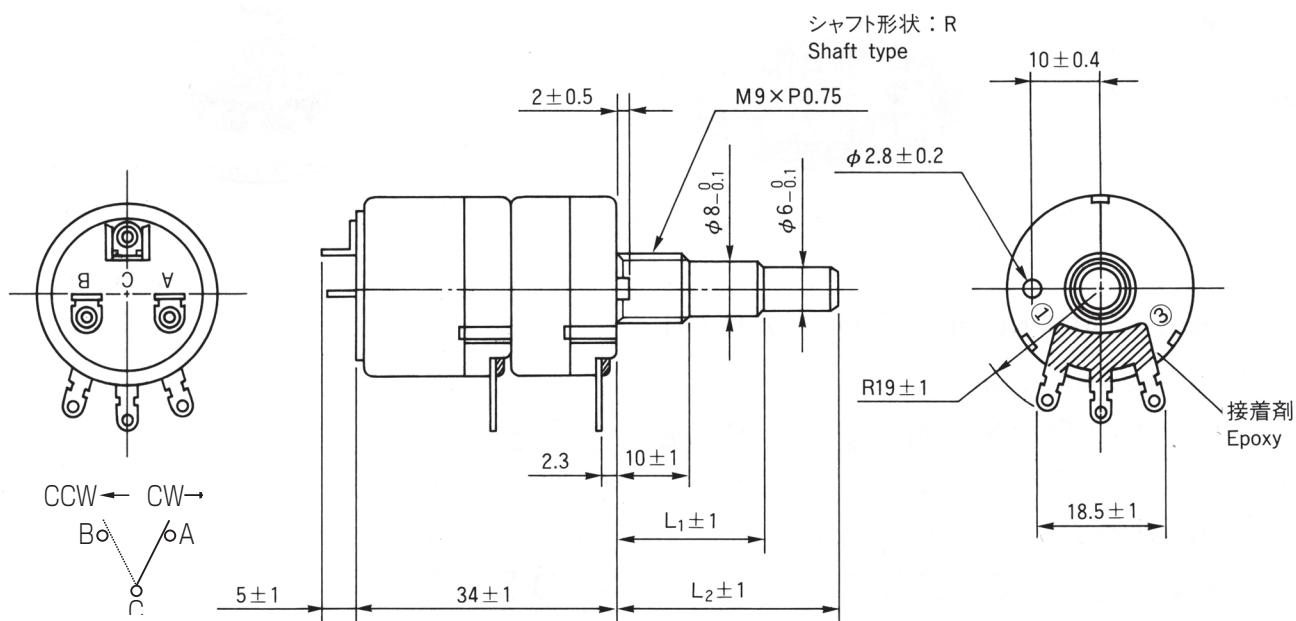
●RV24YD





(Unit : mm)

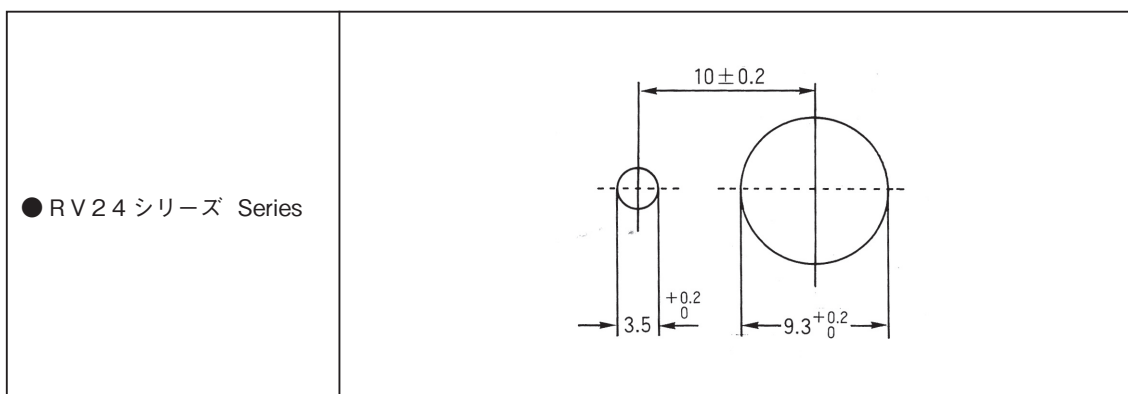
●RV24YDME



端子位置にご注意下さい  
note the terminal position

## 取り付け穴寸法図 MOUNTING HOLE DIMENSIONS

標準取り付け穴寸法図 Panel mounting hole dimensions



カタログをご利用  
いただくにあたり

トリマポテンシオメータ

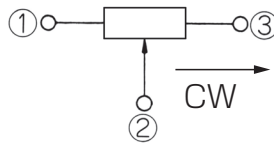
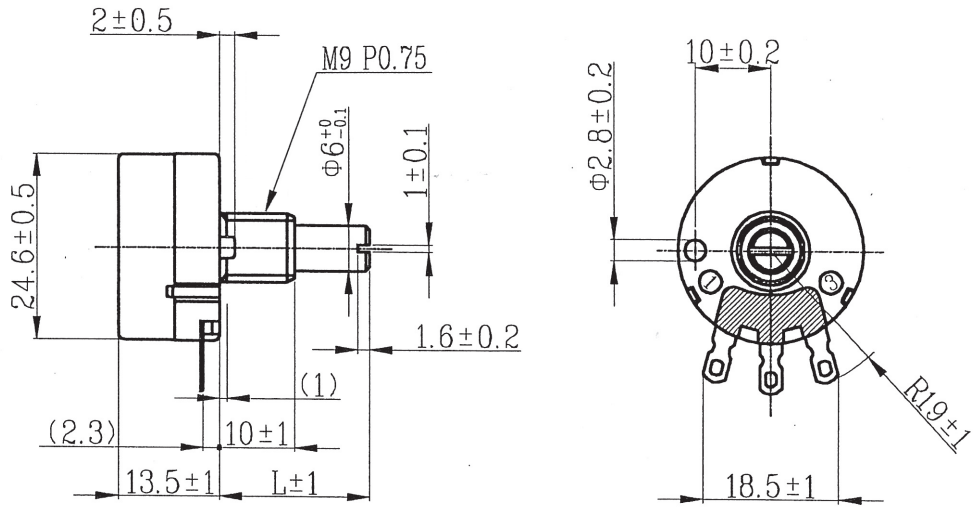
ポテンシオメータ  
通産機器用

ポテンシオメータ  
高回転寿命形

ポテンシオメータ  
可変抵抗減衰器

ポテンシオメータ  
民生機器用

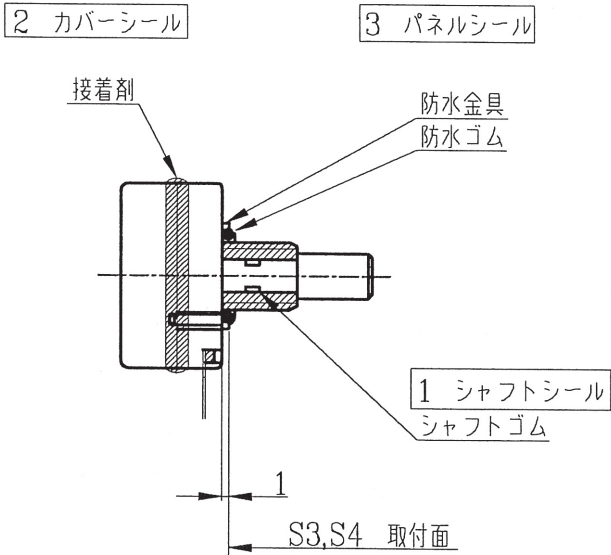
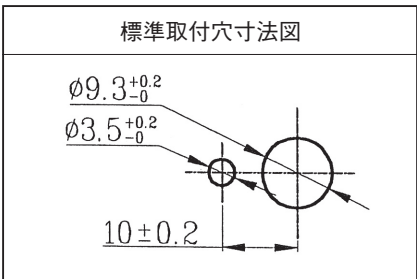
●RV24YS1~4



端子位置にご注意下さい  
note the terminal position

斜線部は接着剤使用

シール構造図



RV24YS1~4 仕様

| シール区分  | シール構造           | S1   | S2   | S3   | S4   |
|--------|-----------------|------|------|------|------|
| 1 シャフト | シャフトゴム          | ○    | ○    | ○    | ○    |
| 2 カバー  | 接着剤             | —    | ○    | ○    | —    |
| 3 パネル  | 防水ゴム            | —    | —    | ○    | ○    |
|        | 防水金具            | —    | —    | ○    | ○    |
| 防水性    | JIS C 0920 保護等級 | IPX5 | IPX6 | IPX6 | IPX5 |

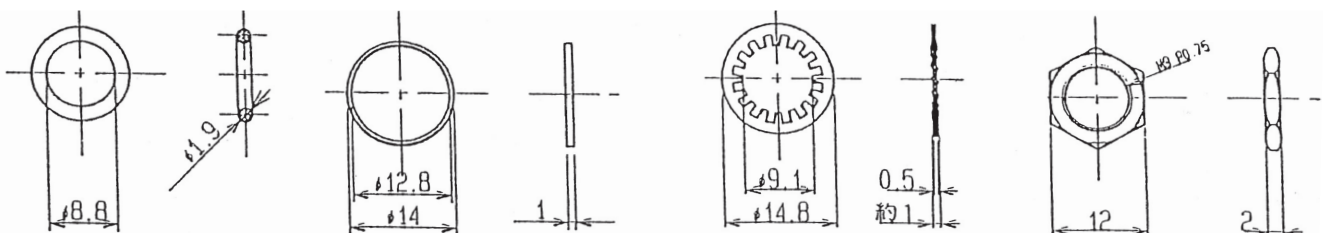
・RV24YS3~4付属部品

防水ゴム 1個

防水金具 1個

φ9用内歯付ワッシャー 1個

M9×0.75ナット 1個



## X-ON Electronics

Largest Supplier of Electrical and Electronic Components

*Click to view similar products for [Potentiometers](#) category:*

*Click to view products by [Tokyo Cosmos](#) manufacturer:*

Other Similar products are found below :

[58C2-2](#) [590SX1N32F103SS](#) [591SXJ48S252SC](#) [591SXP56S252SC](#) [591SXP56S503SC](#) [D31409](#) [70B1G048K502X-A](#) [70B1M032S502W](#)  
[70B1N056S202W](#) [70B8N056F502W](#) [70J8N048S104U](#) [70L1N040P103W](#) [70L1N048P103X](#) [70L1N048S103W](#) [GA2L040S102UC](#)  
[GA2L040S103UC](#) [GS1G044P103UA](#) [GS1N048P103UA](#) [GS1T032S103UA](#) [A43-1500](#) [A43-20K](#) [A47-200K](#) [A4720K](#) [132-2-0-202](#) [132-0-0-202](#) [RK14K1220-F25-C0-A103](#) [RK14K1220F25C0C104](#) [RK14K1220-F25-C1-B103](#) [14910FAGJSX10102KA](#) [14910FBGLFY00103KA](#)  
[14910AABHSX10103KA](#) [14910FAGJSX10104KA](#) [152-01031](#) [C0342008 5K](#) [J97589](#) [23M728](#) [248BBHS0XB25104MA](#)  
[248BBHS0XB25503MA](#) [249FGJS0XB25503KA](#) [RV170F-10-15R1-B500K-0021](#) [917523A](#) [A43-40](#) [A43-750](#) [A43S-5](#) [A47-15K](#) [A47-1K](#)  
[A4750K](#) [SPPG048S103U](#) [SPPG056P103U](#) [SWE-10](#)