

2 按键触摸检测 IC

概述

- TTP232-CA6 TonTouch™ IC 为电容感测设计，专门用于触摸板控制，装置内建稳压电路给触摸感应电路使用，稳定的触摸检测效果可已广泛的满足不同的应用需求，人体经由非导体的介电材料连结控制板，主要用于取代机械开关或按钮，此芯片经由 2 个触摸板直接控制 2 个输出脚。

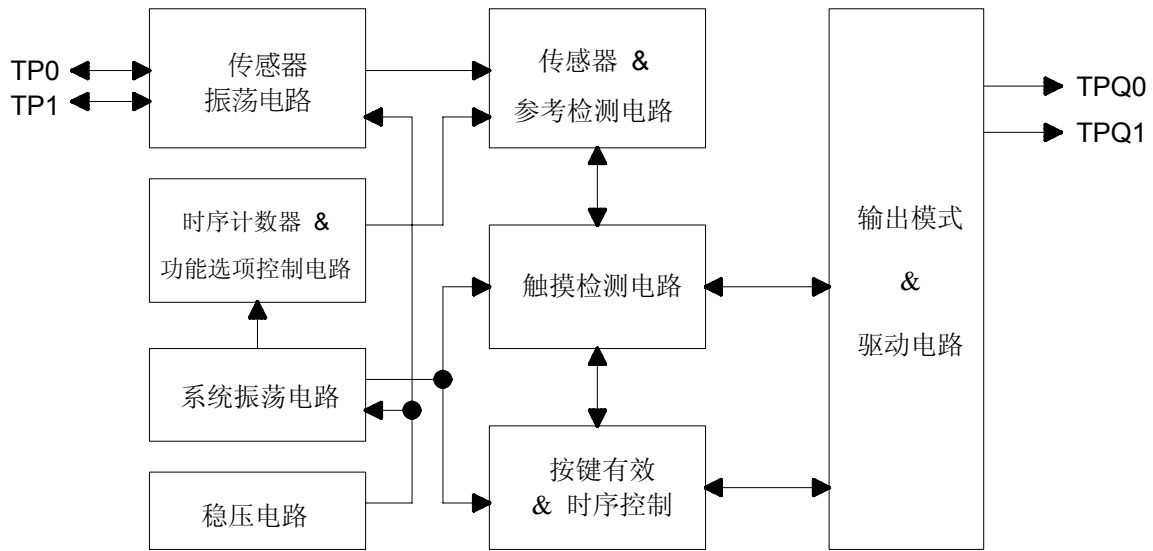
特点

- 工作电压 2.4V ~ 5.5V
- 内建稳压电路给触摸感应电路使用
- 工作电流 @VDD=3V，无负载
- 待机时典型值为 2.5uA
- 最大的触摸响应时间，从待机状态开始约为 220mS @VDD=3V
- 利用每个触摸板外部的电容（1~50pF）调整灵敏度
- 输出模式固定为直接模式和低电平输出有效模式
- 提供最长输出时间时间 16 秒
- 固定为多键输出模式
- 上电后约有 0.5 秒的稳定时间，此期间内不要触摸触摸板，此时所有功能都被禁止
- 自动校准功能
- 刚上电的 8 秒内约每 1 秒刷新一次参考值，若在上电后的 8 秒内有触摸按键或 8 秒后仍未触摸按键，则每 4 秒刷新一次参考值

应用范围

- 各种消费性产品
- 取代按钮按键

方块图



脚位定义

脚位顺序	脚位名称	I/O 类型	脚位定义
1	TPQ0	O	TP0 触摸输入脚位的 CMOS 输出脚位
2	VSS	P	负电源供应，接地
3	TPQ1	O	TP1 触摸输入脚位的 CMOS 输出脚位
4	TP1	I/O	触摸板输入脚位
5	VDD	P	正电源供应
6	TP0	I/O	触摸板输入脚位

接脚类型

- I CMOS 单纯输入
- O CMOS 输出
- I/O CMOS 输入/输出
- P 电源/接地
- I-PH CMOS 输入内置上拉电阻
- I-PL CMOS 输入内置下拉电阻
- OD 开漏输出，无二极管保护电路

电气特性

- 最大绝对额定值

参 数	符号	条 件	值	单位
工作温度	T_{OP}	—	-40~+85	°C
储存温度	T_{STG}	—	-50~+125	°C
电源供应电压	VDD	Ta=25°C	VSS-0.3~VSS+5.5	V
输入电压	V_{IN}	Ta=25°C	VSS-0.3~VDD+0.3	V
芯片抗静电强度 HBM	ESD	—	5	KV
备注：VSS 代表系统接地				

- DC / AC 特性：（测试条件为室温 = 25 °C）

参 数	符号	测试条件	最小值	典型值	最大值	单位
工作电压	VDD		2.4	3	5.5	V
内部稳压电路输出	VREG		2.2	2.3	2.4	V
系统振荡频率	FFAST	VDD=3V	-	512K	-	Hz
	FLOW		-	16K	-	
工作电流	I_{OP}	待机，VDD=3V 输出无负载	-	2.5	-	uA
输入埠	V_{IL}	输入低电压	0	-	0.2	VDD
输入埠	V_{IH}	输入高电压	0.8	-	1.0	VDD
输出埠灌电流 Sink Current	I_{OL}	VDD=3V, $V_{OL}=0.6V$	-	8	-	mA
输出埠源电流 Source Current	I_{OH}	VDD=3V, $V_{OH}=2.4V$	-	-4	-	mA
输出响应时间	T_R	VDD=3V、触摸操作时	-	-	60	mS
		VDD=3V、待机时	-	-	220	
输入脚位上拉电阻	R_{PH}	VDD=3V	-	30K	-	ohm

功能描述

I. 灵敏度调整

PCB 上接线的电极大小与电容之总负载，会影响灵敏度，故灵敏度调整必须符合 PCB 的实际应用。TTP232-CA6 提供一些外部调整灵敏度的方法。

1. 调整检测板尺寸的大小

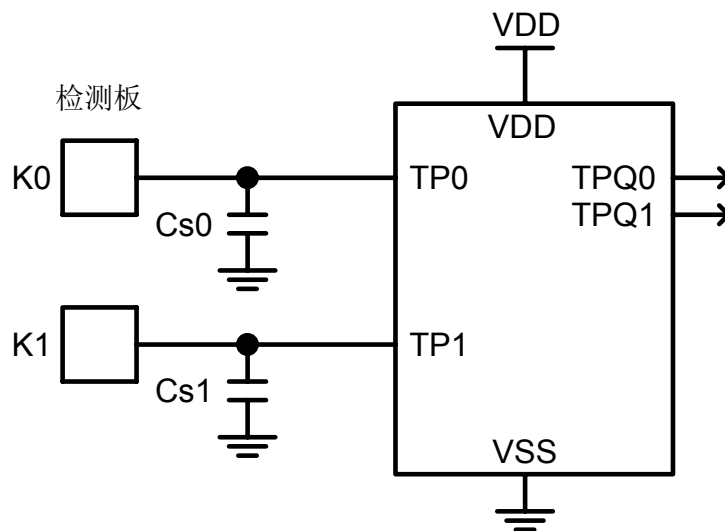
在其它条件不变的情况下，使用较大的检测板尺寸可增加灵敏度，反之则会降低灵敏度；但电极尺寸必须在有效范围内使用。

2. 调整介质（面板）厚度

在其它条件不变的情况下，使用较薄的介质可增加灵敏度，反之则会降低灵敏度；但介质厚度必须在最大限制值以下。

3. 调整 Cs0~Cs1 电容值（请参阅下图）

在其它条件不变的情况下，加上电容器 Cs0~Cs1 后，可微调单键的灵敏度，然后让所有按键的灵敏度一致；若未在 VSS 上接上 Cs 电容时，灵敏度是最灵敏的，加上 Cs0~Cs1 值会降低可用范围内的灵敏度（ $1 \leq Cs0 \sim Cs1 \leq 50pF$ ）。



II. 输出模式

TTP232-CA6 输出（TPQ0~TPQ1）固定为直接模式和低电平有效模式。

III. 按键最长输出时间

若有物体盖住感测板，可能造成足以侦测到的数量变化，为避免此情况，TTP232-CA6 设有定时器检测器进行监控，定时器为最大输出持续时间约16秒；当检测到超过定时器时间，系统会回到上电初始状态，且输出变成无效，直到下一次检测。

IV. 按键操作模式

TTP232-CA6 固定为多键功能。

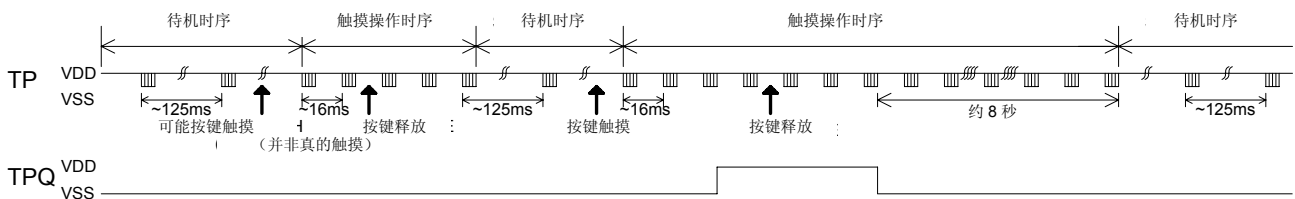
多键模式：可同时侦测到TP0-TP1 2 个按键。

V. 触摸响应时间

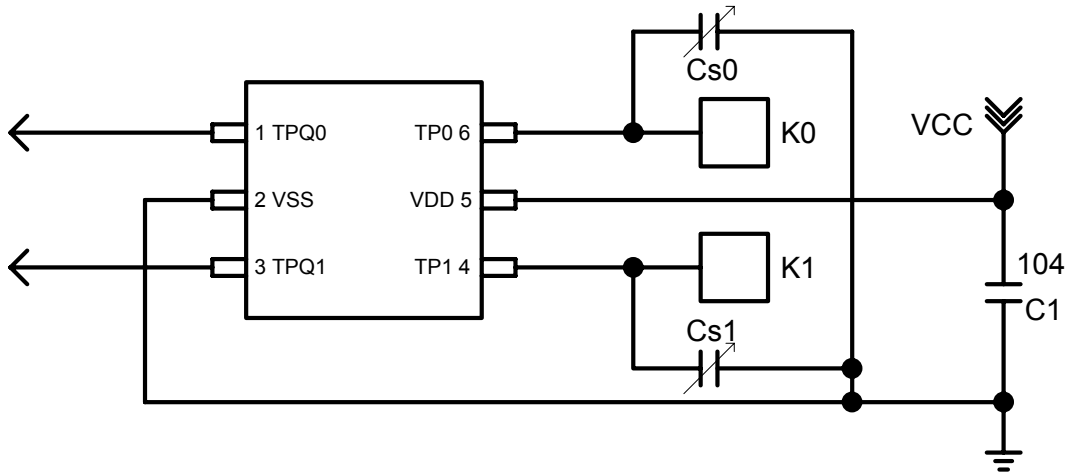
TTP232-CA6 的触摸响应时间约 220msec 从待机状态开始。

VI. 按键扫描的工作时序

按键扫描状态与时序



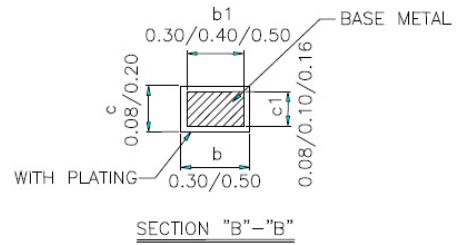
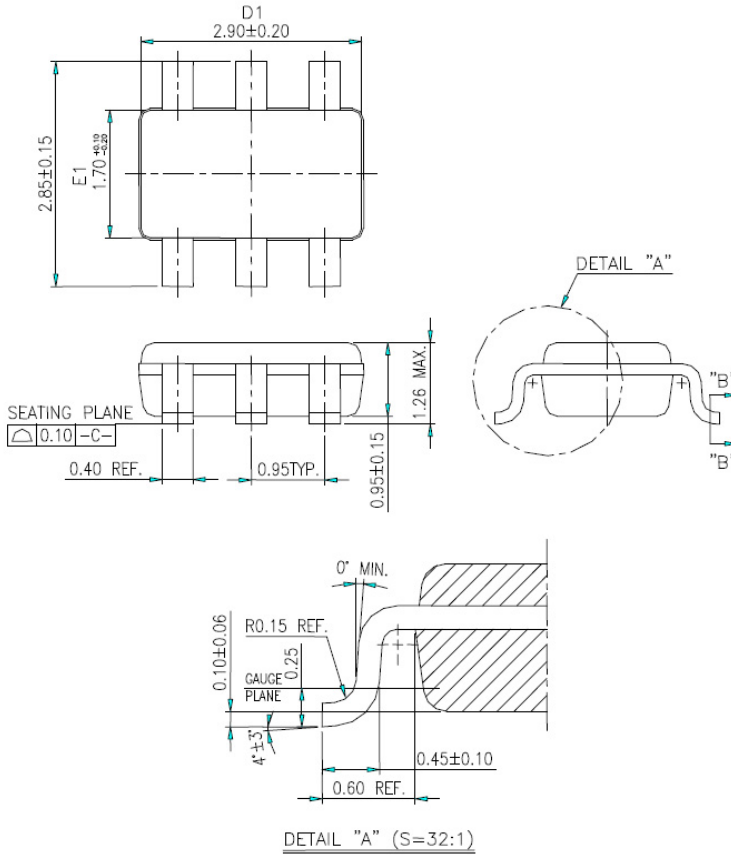
应用电路



P.S. :

1. 在 PCB 上，从触摸板到 IC 接脚的线长越短越好。
且此接线与其它线不得平行或交叉。
2. 电源供应必须稳定，若供应电源之电压发生飘移或快速漂移或移位，可能造成灵敏度异常或误侦测。
3. 覆盖在 PCB 上的板材，不得含有金属或导电组件的成份，表面涂料亦同。
4. 必须在 VDD 和 VSS 间使用 C1 电容；且应采取与装置（TTP232-CA6）的 VDD 和 VSS 接脚最短距离的布线。
5. 可利用 Cs0~Cs1 电容调整灵敏度，Cs0~Cs1 的电容值越小灵敏度越高，灵敏度调整必须根据实际应用的 PCB 来做调整，Cs0~Cs1 电容值的范围为 1~50pF。
6. 调整灵敏度的电容（Cs0~Cs1）必须选用较小的温度系数及较稳定的电容器；如 X7R、NPO，故针对触摸应用，建议选择 NPO 电容器，以降低因温度变化而影响灵敏度。

封装外观尺寸



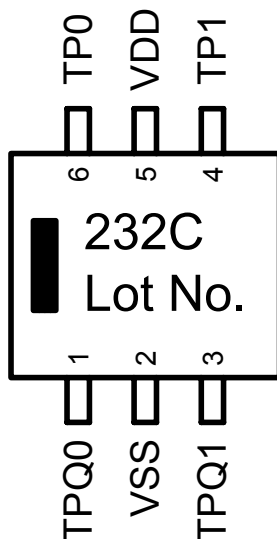
NOTES:

1. DIMENSION D1 & E1 DOES NOT INCLUDE MOLD PROTRUSION.
2. COPLANARITY OF ALL LEADS SHALL BE (BEFORE TEST) 0.1 MAX. FROM THE SEATING PLANE. UNLESS OTHERWISE SPECIFIED.
3. GENERAL PHYSICAL OUTLINE SPEC IS REFER TO TMC'S FINAL VISUAL INSPECTION SPEC UNLESS OTHERWISE SPECIFIED.

封装配置

TTP232-CA6

封装类型 SOT23-6



订 购 信 息

TTP232-CA6

封装型号	芯片型号	晶圆型号
TTP232-CA6	No support	No support

X-ON Electronics

Largest Supplier of Electrical and Electronic Components

Click to view similar products for [Touch Screen Controllers](#) category:

Click to view products by [Tontek](#) manufacturer:

Other Similar products are found below :

[CY8CTMA461AA-33](#) [ATMXT1664T3-C2U](#) [CY8CTMA460AS-33](#) [CY8CTMA768AS-33](#) [ATMXT224-MAH](#) [CG8526AA](#) [FTCU04C](#)
[CP8667AT](#) [CP7598AT](#) [ATMXT1664T3-C2UR035](#) [TSC2301IPAG](#) [AR1021-I/ML](#) [BU21025GUL-E2](#) [TSC2046EQPWRQ1](#) [CY8CMBR3116-](#)
[LQXIT](#) [CYTMA445-44LQI33ZZA](#) [AR1021T-I/ML](#) [TS01S](#) [TS02NT](#) [TS04](#) [TSM12M](#) [AD7873ACPZ](#) [AD7877ACPZ-500RL7](#)
[AD7873ARUZ](#) [AD7843ARUZ-REEL7](#) [AD7843ARUZ](#) [AD7843ARQZ-REEL7](#) [AD7843ARQZ](#) [APT8L08SE](#) [HX612D](#) [IQS525-BL-QNR](#)
[IQS572-BL-QNR](#) [SSD6250QN4R](#) [AW9203CSR](#) [CP2682SS24-A1](#) [CY8CMBR2110-24LQXI](#) [CY8CMBR3106S-LQXI](#) [CY8CMBR3116-](#)
[LQXI](#) [RH6015CF](#) [SD8223LC](#) [SD8223LB](#) [BS812A-1](#) [SB8223](#) [TTP232-CA6](#) [RH6015D](#) [BS8112A-3](#) [BS8116A-3](#) [BS813A-1](#) [BS814A-1](#)
[BS83A04A-3](#)