

6 KEYS 電容式觸摸按鍵

- 產品描述

提供6個觸摸感應按鍵，一對一直接輸出，提供低功耗模式，可使用於電池應用的產品。對於防水和抗干擾方面有很優異的表現！

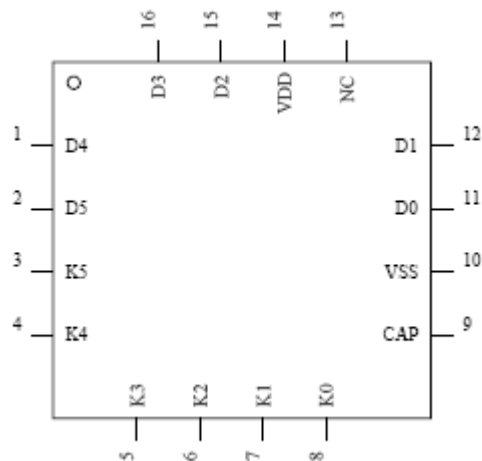
- 產品特色

- ◆ 工作電壓範圍：3.1V - 5.5V
- ◆ 工作電流：3mA（正常模式）；15 uA（休眠模式）@5V
- ◆ 6 個觸摸感應按鍵
- ◆ 持續無按鍵 4 秒，進入休眠模式
- ◆ 提供一對一的直接輸出，未按鍵為高電平輸出，按鍵為低電平輸出
- ◆ 可以經由調整 CAP 腳的外接電容，調整靈敏度，電容越大靈敏度越高
- ◆ 具有防水及水漫成片水珠覆蓋在觸摸按鍵面板，按鍵仍可有效判別

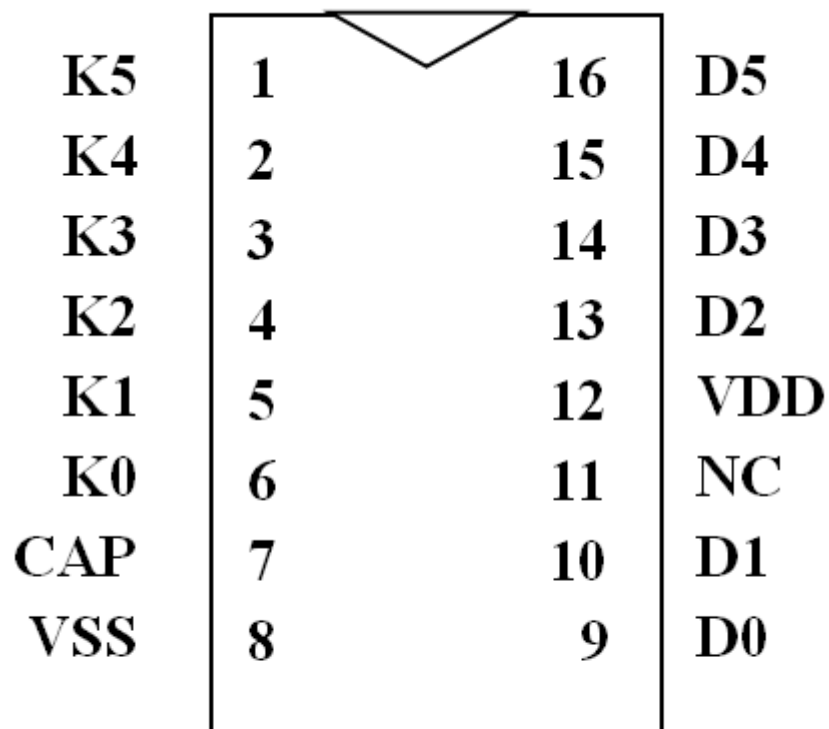
- 產品應用

- 各種大小家電，娛樂產品

- 封裝腳位圖（QFN16：3x3mm）



- 封裝腳位圖 (SOP16)



TTP272-AOBN
16-SOP-A

- 腳位定義

| SOP16 腳位 | QFN16 腳位 | 腳位名 稱 | 類 型 | 功 能 描 述 |
|-------------|-------------|----------|--------|---|
| 15 | 1 | D4 | 0 | K4狀態直接輸出腳 |
| 16 | 2 | D5 | 0 | K5狀態直接輸出腳 |
| 1 | 3 | K5 | I | 觸摸按鍵腳，串接100-1000歐姆，能提高抗干擾和提高抗靜電能力 |
| 2 | 4 | K4 | I | 觸摸按鍵腳，串接100-1000歐姆，能提高抗干擾和提高抗靜電能力 |
| 3 | 5 | K3 | I | 觸摸按鍵腳，串接100-1000歐姆，能提高抗干擾和提高抗靜電能力 |
| 4 | 6 | K2 | I | 觸摸按鍵腳，串接100-1000歐姆，能提高抗干擾和提高抗靜電能力 |
| 5 | 7 | K1 | I | 觸摸按鍵腳，串接100-1000歐姆，能提高抗干擾和提高抗靜電能力 |
| 6 | 8 | K0 | P | 觸摸按鍵腳，串接100-1000歐姆，能提高抗干擾和提高抗靜電能力 |
| 7 | 9 | CAP | -- | 電容須使用 NPO 材質電容或 X7R 材質電容 使用範圍：6800pF-33000pF，電容越大靈敏度越高 |
| 8 | 10 | VSS | P | 電源負端 |
| 9 | 11 | D0 | 0 | K0狀態直接輸出腳 |
| 10 | 12 | D1 | 0 | K1狀態直接輸出腳 |
| 11 | 13 | NC | / | 空接 |
| 12 | 14 | VDD | 0 | 電源正端 |
| 13 | 15 | D2 | 0 | K2狀態直接輸出腳 |
| 14 | 16 | D3 | 0 | K3狀態直接輸出腳 |

I: 輸入

O: 輸出

P: 電源

- AC / DC Characteristics

- 1 Absolutely max. Ratings

| ITEM | SYMBOL | RATING | UNIT |
|---------------------------|--------|--------------------|------|
| Operating Temperature | Top | -20- +70 | °C |
| Storage Temperature | Tsto | -50- +125 | °C |
| Supply Voltage | VDD | 5.5 | V |
| Voltage to input terminal | Vin | Vss-0.3 to Vdd+0.3 | V |

- 2 D.C. Characteristics

(Condition : Ta= 25 ± 3 °C , RH ≤ 65 % , VDD =+ 5V , VSS=0V)

| Item | Symbol | Condition | Min. | Typ. | Max. | Unit |
|---|-------------------|--|-------------------|------|-------------------|------|
| Operating voltage | VDD | | 3.1 | 5 | 5.5 | V |
| Operating current | I _{OPR1} | VDD=5V | | 3 | | mA |
| Input low voltage for input and I/O port | V _{IL1} | | 0 | | 0.3V _D | V |
| Input high voltage for input and I/O port | V _{IH1} | | 0.7V _D | | V _D | V |
| Output port source current | I _{OH1} | V _{OH} =0.9V _D , @5V | | 4 | | mA |
| Output port sink current | I _{OL1} | V _{OL} =0.1V _D , @5V | | 8 | | mA |

- 3 A.C. Characteristics

| Item | Symbol | Condition | Min. | Typ. | Max. | Unit |
|-------------------|-------------------|-----------|------|------|------|------|
| System clock | f _{SYS1} | OSC @5v | | 4 | | MHz |
| Low Voltage Reset | V _{lvr} | | 2.0 | 2.2 | 2.4 | V |

- 輸出指示

提供 6 keys 電容觸摸按鍵，輸出是採用一對一直接輸出，未按鍵時輸出高電平。

- 功能描述

- 1 TTY6752 於手指按壓觸摸盤，在 60ms 內輸出對應按鍵的狀態。
- 2 單鍵優先判斷輸出方式處理，如果 K1 已經承認了，需要等 K1 放開後，其他按鍵才能再被承認，同時間只有一個按鍵狀態會被輸出。
- 3 具有防呆措施，若是按鍵有效輸出連續超過 10 秒，就會做復位。
- 4 環境調適功能，可隨環境的溫濕度變化調整參考值，確保按鍵判斷工作正常。
- 5 可分辨水與手指的差異，對水漫與水珠覆蓋按鍵觸摸盤，仍可正確判斷按鍵動作。但水不可於按鍵觸摸盤上形成“水柱”，若如此則如同手按鍵一般，會有按鍵承認輸出。
- 6 內建 LDO 及抗電源雜訊的處理程序，對電源漣波的干擾有很好的耐受能力。
- 7 不使用的按鍵請接地，避免太過靈敏而產生誤動。

- 注意事項

1. Cs電容和靈敏度的關係：

1. Cs 電容越小，觸摸靈敏度越低
2. Cs 電容越大，觸摸靈敏度越高
3. Cs 電容值範圍在 6800pF (682) — 33000pF(333)之間
4. 由於Cs量測的電容，要選擇對溫度變化係數小，容值特性穩定的電容材質，所以須使用 NPO 材質電容或 X7R 材質電容

2. 電源的佈線(Layout)方面，首先要以電路區塊劃分，觸摸IC能有獨立的走線到電源正端，若無法獨立的分支走線，則儘量先提供觸摸電路後在連接到其他電路。接地部分也相同，希望能有獨立的分支走線到電源的接地點，也就是採用星形接地，如此避免其他電路的干擾，會對觸摸電路穩定有很大的提升效果。

3. 單面板PCB設計，建議使用感應彈簧片作為觸摸盤，以帶盤的彈簧片最佳，觸摸盤夠大才能獲得最佳的靈敏度。

4. 若使用雙面PCB設計，觸摸盤(PAD)可設計為圓形或方形，一般建議12mm x 12mm，與IC的連線應該儘量走在觸摸感應PAD的另外一面。同時連接線應該儘量細，也不要繞遠路。

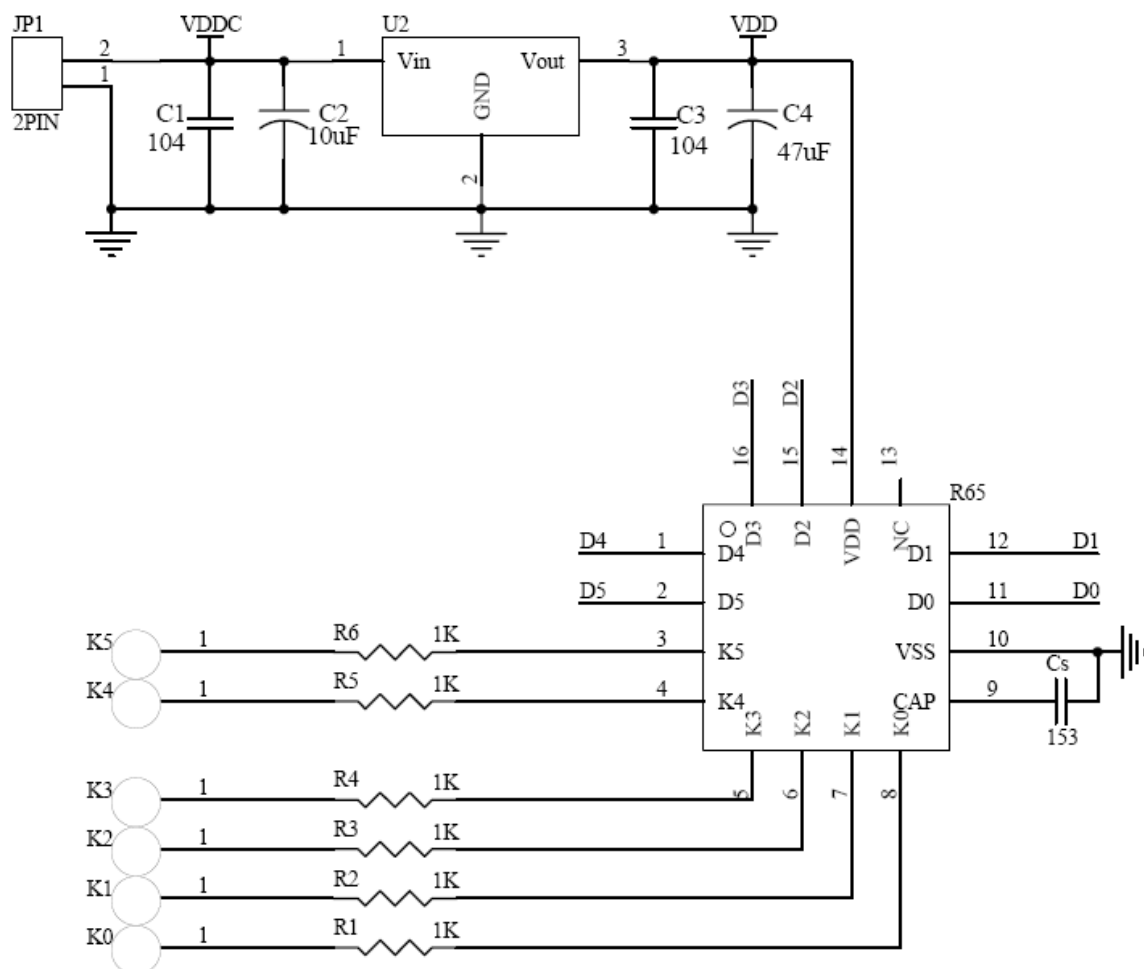
5. PCB 和外殼一定要緊密的貼合，若鬆脫將造成電容介質改變，影響電容的量測，產生不穩定的現象，建議外殼與PAD之間可以採用非導電膠黏合，例如壓克力膠 3M HBM系列。

6. 為提高靈敏度整體的雜散電容要越小越好，觸摸IC接腳與觸摸盤之間的走線區域，在正面與背面都不鋪地，但區域以外到PCB的周圍則希望有地線將觸摸的區域包圍起來，如同圍牆一般，將觸摸盤周圍的電容干擾隔絕，只接受觸摸盤上方的電容變化，地線與區域要距離2mm以上。觸摸盤PAD與PAD之間距離也要保持2mm以上，儘量避免不同PAD的平行引線距離過近，如此能降低觸摸感應PAD對地的寄生電容，有利於產品靈敏度的提高。

7. 電容式觸摸感應是將手指視為導體，當手指靠近觸摸盤時會增加對地的路徑使雜散電容增加，藉此偵測電容的變化，以判斷手指是否有觸摸。觸摸盤與手指所構成的電容變化與觸摸外殼的厚度成反比，與觸摸盤和手指覆蓋的面積成正比。

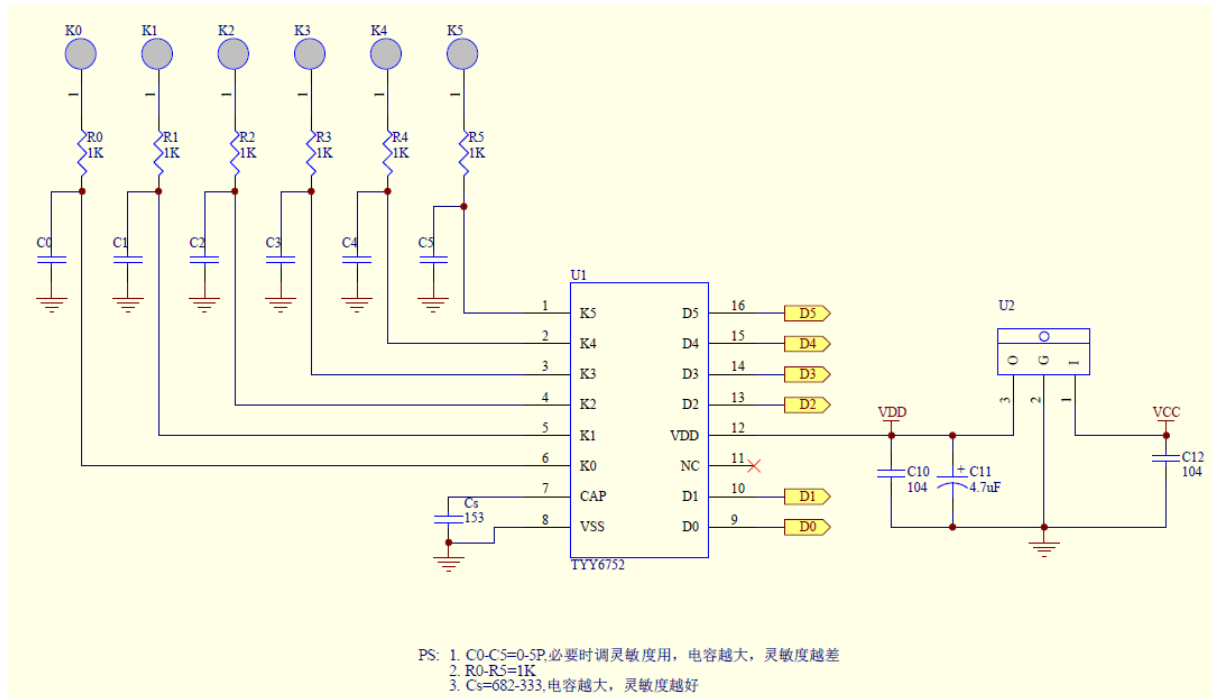
-
8. 外殼的材料也會影響靈敏度，不同材質的面板，其介電常數不同，如 玻璃 > 有機玻璃(壓克力) > 塑膠，在相同的厚度下，介電常數越大則手指與觸摸盤間產生的電容越大，量測時待測電容的變化越大越容易承認按鍵，靈敏度就越高。

- 應用線路圖 (QFN16) For reference only



• 應用線路圖 (SOP16)

For reference only



• Cs 外接電容與壓克力厚度關係：

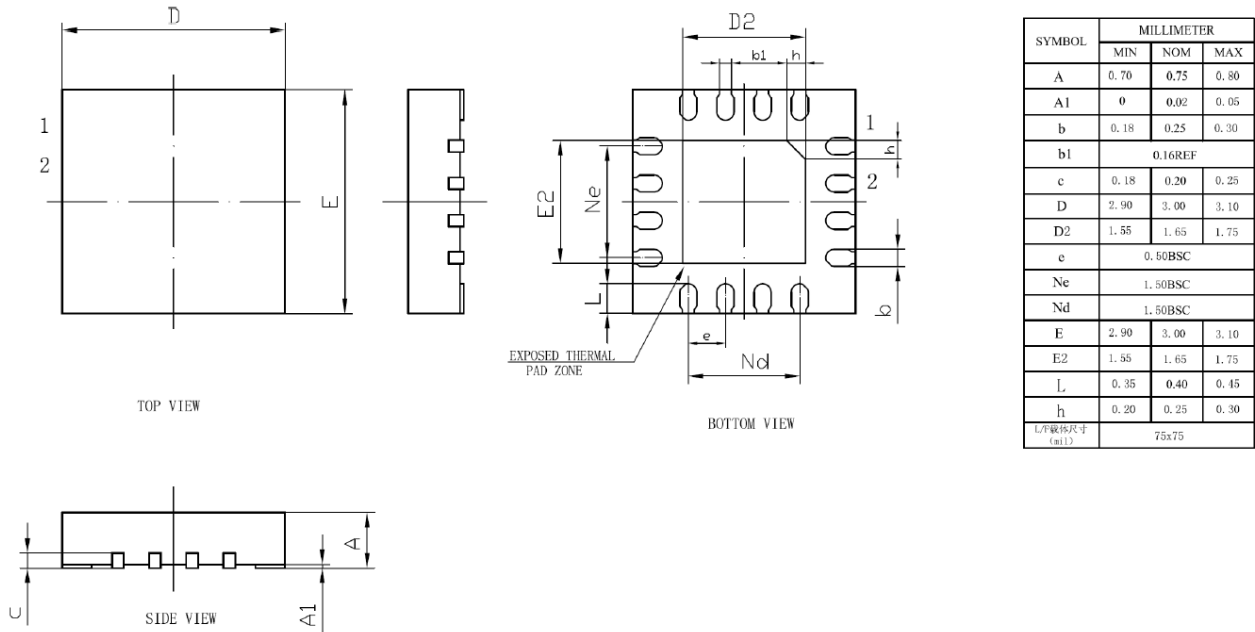
• 以鐵片彈簧鍵，圓型實心直徑 12 MM 為例，壓克力厚度與 CS 電容的關係如下：

| 壓克力厚度(mm) | CS | 靈敏度設定 |
|-----------|-----|-------|
| 1 | 682 | 30 |
| 2 | 103 | 30 |
| 3 | 153 | 30 |
| 4 | 223 | 30 |
| 5 | 223 | 30 |
| 10 | 333 | 30 |

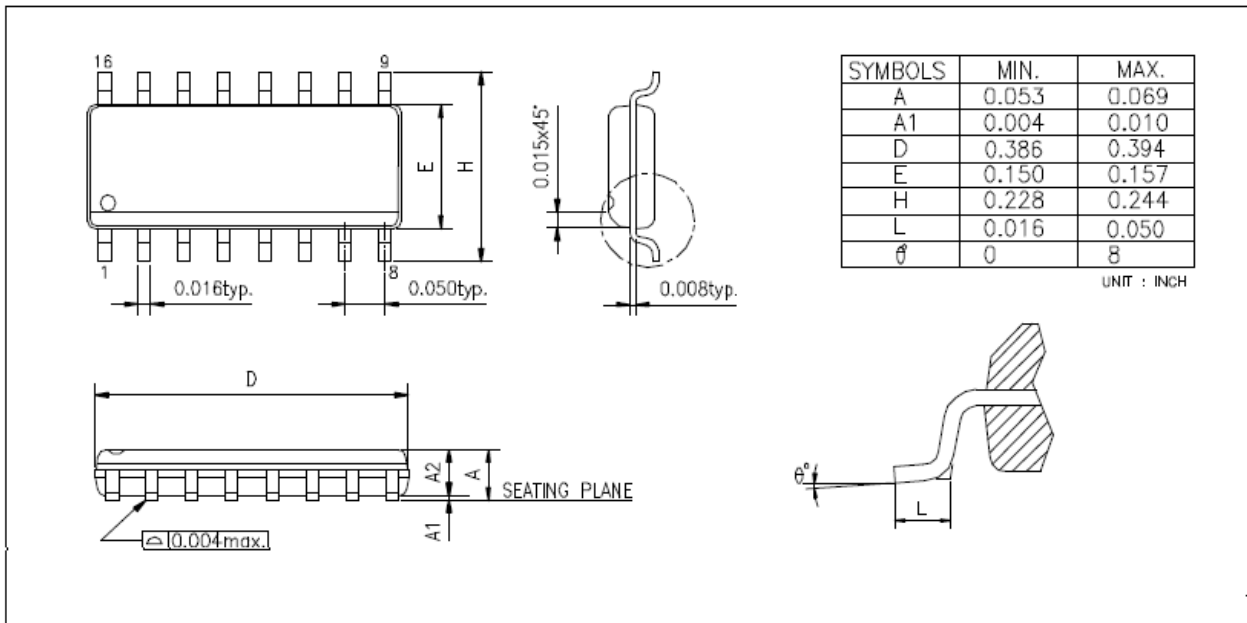
此表格僅供參考，不同的 PAD 大小，PCB layout

• 封裝說明

(16-QFN)



(16-SOP)



• 訂購資訊

1. TTY6752
 - a. 封裝型號 : TTP272-DQBN (QFN16 -A 3x3mm)

B. 封裝型號：TTP272-AOBN (SOP16-A)

- 修訂記錄

1. 2018/11/05 -原始版本：Version: 1.00
2. 2020/03/25 -修改PAGE9 應用線路圖 (SOP16)

X-ON Electronics

Largest Supplier of Electrical and Electronic Components

Click to view similar products for [Touch Screen Controllers](#) category:

Click to view products by [Tontek](#) manufacturer:

Other Similar products are found below :

[CY8CTMA1036AS-33](#) [CY8CTMA461AA-33](#) [ATMXT1664T3-C2U](#) [CY8CTMA460AS-33](#) [CY8CTMA768AS-33](#) [ATMXT1716EEGV-Z2U](#)
[ATMXT224-MAH](#) [CG8526AA](#) [FTCU04C](#) [CP8667AT](#) [CP7598AT](#) [SIM535A99-R55ALL-25](#) [AW9203CSR](#) [TSC2301IPAG](#) [LDS6124NQGI](#)
[AR1021-I/ML](#) [BU21025GUL-E2](#) [TSC2046EQPWRQ1](#) [SX8652IWLTRT](#) [AT42QT1011-TSHR](#) [AR1021-IML](#) [AR1011-I/SO](#) [AR1100T-I/SS](#)
[BU21026MUV-E2](#) [BU21029MUV-E2](#) [ADS7846N/2K5](#) [AR1100T-I/SO](#) [CYAT81652-100AA48](#) [AR1021T-I/ML](#) [TS01S](#) [TS02NT](#) [TS04](#)
[TSM12M](#) [AD7873ARUZ-REEL7](#) [AD7843ARQZ](#) [AD7843ARQZ-REEL7](#) [AD7843ARUZ](#) [AD7843ARUZ-REEL7](#) [AD7873ACPZ](#)
[AD7873ARQZ](#) [AD7873ARUZ](#) [AD7873BRQZ](#) [AD7877ACPZ-500RL7](#) [AD7879-1ACPZ-500R7](#) [AD7879-1WARUZ-RL7](#) [AD7877ACPZ-](#)
[REEL7](#) [AD7879WARUZ-RL7](#) [APT8L08SE](#) [AT42QT1050-MMHR](#) [HX612D](#)