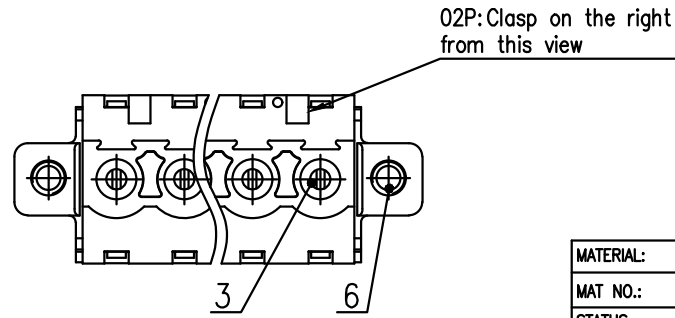
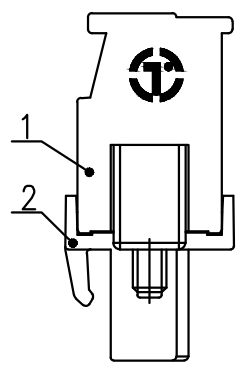
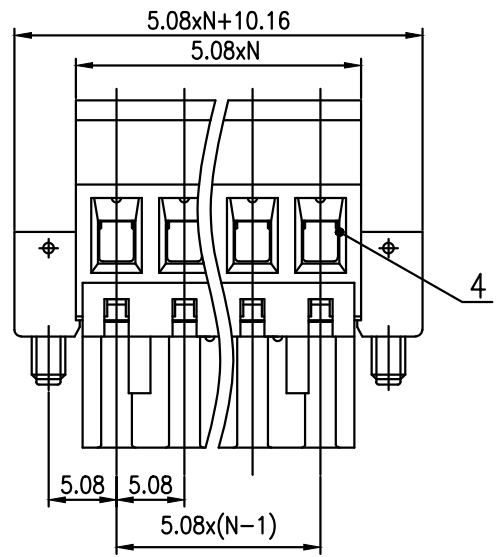
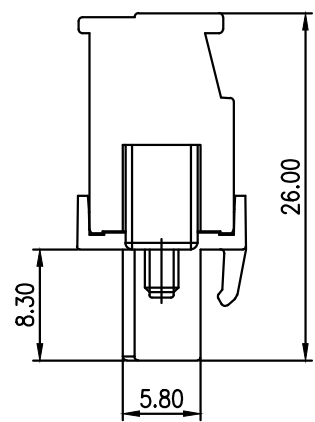
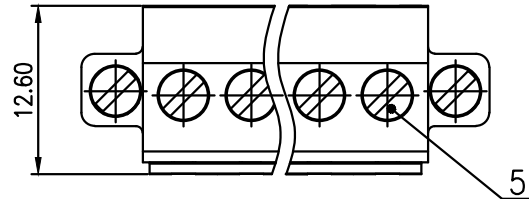


未注公差/General tolerances(mm)											D 0.1/10		
0	>3	>6	>10	>18	>30	>50	>80	>120	>180	>250		>315	>400
~	~	~	~	~	~	~	~	~	~	~	~	~	~
3	6	10	18	30	50	80	120	180	250	315	400	500	±Z
±0.12	±0.18	±0.22	±0.26	±0.31	±0.37	±0.57	±0.80	±0.93	±1.05	±1.15	±1.60	±2.20	±2.50



ITEM	NAME OF PART	MATERIAL	NOTES
6	Screw 2	Steel	M2.5/Zn Plated
5	Screw 1	Steel	M3/Zn Plated
4	Cage	Copper alloy	M3/Ni Plated
3	Clamp	Copper alloy	Sn Plated
2	Cover	PA66	UL94V-0
1	Housing	PA66	UL94V-0

UL 标准/UL Standard:		B	C	D
额定电压/电流/Rated Voltage(V)/Current(A)	300/15	/	300/10	
IEC 标准/IEC Standard:		III/3	III/2	II/2
额定电压/电流/Rated Voltage(V)/Current(A)	/	320/18	/	/
额定脉冲电压(KV)/Rate Impulse Voltage(KV)	/	4	/	/
螺丝扭矩/Torque Tightening(N·m/Lb.in)	M3, 0.6/5.30			
线径范围(硬线和软线)/Wire Range(rigid and flexible)(mm <sup>2</sup> /AWG)	1.0~2.5/28~12			
间距/Pitch(mm)/线数范围/Poles	5.08/N=02~22P			
剥线长度/Stripping length(mm)	7			
使用温度范围/Operating temperature(°C)	-40~+105			
符合RoHS环保要求/Conform to RoHS	Yes			

MATERIAL: /	SURFACE: /
MAT NO.: /	拓宜(上海)工控电器设备有限公司
STATUS: /	
APPD: /	NAME: 2ETYKAM-5.08-XXP-1Y-00A(H)
CHKD: /	
DRFT: /	DRAWING NO.: /
SIZE: A4	TYPE: CUSTOMER_DRAWING
SCALE: 2:1	REVISION: TO-1
SHEET: 1/1	

REV	ECN	DESCRIPTION	DRFT	DATE

## X-ON Electronics

Largest Supplier of Electrical and Electronic Components

*Click to view similar products for [Pluggable Terminal Blocks](#) category:*

*Click to view products by [Toponelec](#) manufacturer:*

Other Similar products are found below :

[57.510.0053](#) [MC 1.5/ 6-ST-3.5 GY AU](#) [ET02015000J0G](#) [734-104](#) [734-302](#) [860505](#) [860516](#) [860810](#) [GBPACX-12](#) [93.731.4953.0](#) [PV05-5,08-K](#) [PVP03-3,50](#) [PVP04-3,50](#) [PVS02-5,00](#) [1-1986160-3](#) [1377680000](#) [1531000000](#) [1546228-5](#) [ELFP03110](#) [ELFT07250](#) [ELVD12100](#) [ELVF09400](#) [ELVP03100](#) [ELXH071G0E](#) [1700410](#) [1702246](#) [1705229](#) [1714537](#) [1717806](#) [1719600](#) [1728941](#) [1734692](#) [1734795](#) [1740291](#) [1740628](#) [1746952](#) [1750207](#) [1752865](#) [1754115](#) [1754144](#) [1756913](#) [1760051](#) [1760336](#) [1765111](#) [1776388](#) [1777701](#) [1783410](#) [1800227](#) [1801080](#) [1809474](#)