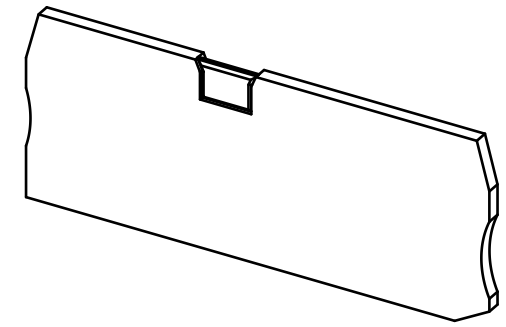
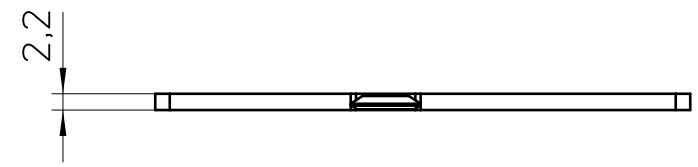
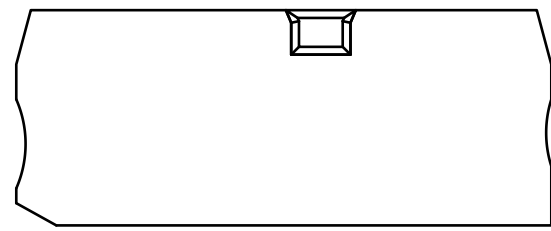
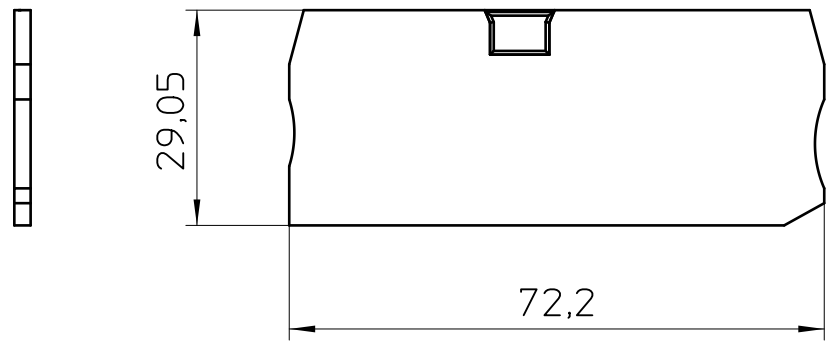



REV	CONTENT	CHK	DATE
V0.0	CONTENT	YL	22.11.16



5	SCREW	XX	N	STEEL	XX			
4	BLOCK	XX	N	BRASS	XX			
3	CLAMP	XX	N	PHOSPHOR BRONZE	XX			
2	COVER	XX	1	PA66 UL94V-0	SEE NOTE			
1	HOUSING	XX	1	PA66 UL94V-0	SEE NOTE			
ITEM	NAME OF PART		NO. OF PART	Q'TY	MATERIAL	NOTE		
DWG.	YL	DATE	22.11.16	SIZE	A4	UNITS mm	SHEET/OF	1 / 1
CHK.	DATE			SCALE	1:1			
APP.	DATE							
 拓宜(上海)工控电器设备有限公司 Topone(Shanghai) Industrial Control Electrical Equipment Co., LTD.				NAME	D-PY 2.5QUATTRO			
				DWGNO.	XXXXX			

X-ON Electronics

Largest Supplier of Electrical and Electronic Components

Click to view similar products for [Terminal Block Tools & Accessories](#) category:

Click to view products by [Toponelec](#) manufacturer:

Other Similar products are found below :

[600HL](#) [600RJ-07](#) [600RJ-14](#) [600RJS-10](#) [600RJS-12](#) [600RJS-15](#) [601RJ-09](#) [601RJS-09](#) [601RJS-13](#) [601RJS-14](#) [601RJS-18](#) [601RJS-21](#)
[601RJS-22](#) [602SP](#) [602Z](#) [604J](#) [CSTSPC1-2](#) [88943-2100](#) [9202230000](#) [QC102](#) [1437403-6](#) [1437403-9](#) [MT6/H-N](#) [MT8/H-51-60](#) [BC2-12](#)
[EP2.5/4UN/BG](#) [1840227](#) [1840230](#) [JA2-03](#) [JB1-03/J](#) [JB2-04](#) [JB2-05](#) [JB2-07](#) [JB2-09/J](#) [PARALLELJUMPERLINK](#) [JS601](#) [2302463](#) [2305949](#)
[8PCV-BUSHING](#) [91.201.1](#) [9200768](#) [2778.0](#) [281-421](#) [2MP/J](#) [2MV-06](#) [2006-CBLK](#) [FLRP/SKBD](#) [AMP99A06](#) [267A42-17](#) [275A16](#)