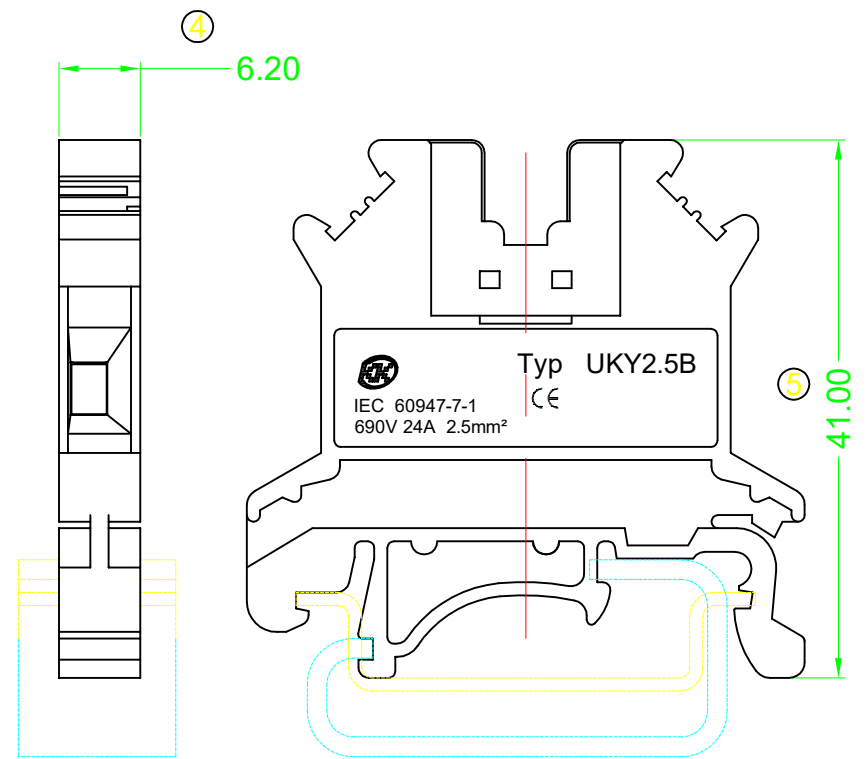
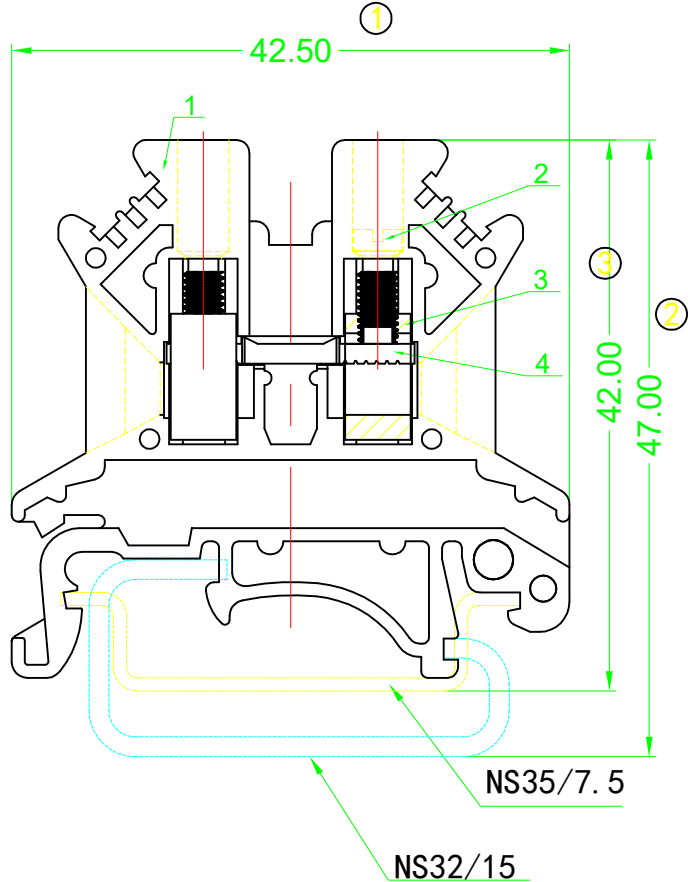


REV. 版次	ECN.NO. ECN. 编号	REVISE.NO. 处数	REVISER 修订者	APPD. 核准
R1	INITIAL RELEASE			



技术要求

- 外观应无明显缺陷，如：熔接痕、缩孔、颜色不一致等。
- 螺钉应能自由上紧和松开，不能有卡死现象。
- 拧动螺钉，压线框应能自由滑动。
- 承受最大力矩：0.8 N.m
- 压线范围：IEC: 0.2-4mm<sup>2</sup>(刚性导线)  
0.2-2.5mm<sup>2</sup>(柔性导线)  
UL: 12-24AWG(Sol)  
14-24AWG(Str)
- 额定电压、电流：IEC: 690V, 24A.  
UL: 600V, 20A.  
工频耐电压：AC2500V, 1分钟无变化。  
脉冲耐电压：4000V (1.2/50 μs), 正负极各5次。  
绝缘阻抗：DC500V 500MΩ以上。
- 与各种匹配附件应能顺利相互拼接。
- 使用温度：-40℃~+105℃。
- 标注 ⊗ 的为重点控制尺寸。

4	导电片	1	T3		镀铜锡5 μm	
3	压线框	2	C3602		镀镍5 μm	
2	螺钉	2	H62		镀镍5 μm	
1	外壳	1	PA66			
ITEM 序号	NAME 名称	PART. NO. 零件编号	QTY 数量	MAT'L 材质	DWG. NO. 图号	NOTE 备注



拓宜(上海)工控电器设备有限公司  
Topone(Shanghai) Industrial Control Electrical Equipment Co., LTD.

>70~90	±0.34	>90~120	±0.41	TYPE NO. 型号:	Typ UKY2.5B	TITLE: 名称:	接线端子
>15~40	±0.20	>40~70	±0.28	APPD. 核准:		DWG. NO.: 图号:	DW0152-0
>1~6	±0.10	>6~15	±0.15	CHKD. 审核:		SCALE: 比例:	1:1
0~1	±0.08	ANGLE	±1'	DR. 设计:		PAGE: 页码:	1/1
MAT'L 材质:	PA66					UNIT: 单位:	mm
						REV: 版次:	R1

## X-ON Electronics

Largest Supplier of Electrical and Electronic Components

*Click to view similar products for [Terminal Block Tools & Accessories](#) category:*

*Click to view products by [Toponelec](#) manufacturer:*

Other Similar products are found below :

[600HL](#) [600RJ-07](#) [600RJ-14](#) [600RJS-10](#) [600RJS-12](#) [600RJS-15](#) [601RJ-09](#) [601RJS-09](#) [601RJS-13](#) [601RJS-14](#) [601RJS-18](#) [601RJS-21](#)  
[601RJS-22](#) [602SP](#) [602Z](#) [604J](#) [CSTSPC1-2](#) [88943-2100](#) [9202230000](#) [QC102](#) [1437403-6](#) [1437403-9](#) [MT6/H-N](#) [MT8/H-51-60](#) [BC2-12](#)  
[EP2.5/4UN/BG](#) [1840227](#) [1840230](#) [JA2-03](#) [JB1-03/J](#) [JB2-04](#) [JB2-05](#) [JB2-07](#) [JB2-09/J](#) [PARALLELJUMPERLINK](#) [JS601](#) [2302463](#) [2305949](#)  
[8PCV-BUSHING](#) [91.201.1](#) [9200768](#) [2778.0](#) [281-421](#) [2MP/J](#) [2MV-06](#) [2006-CBLK](#) [FLRP/SKBD](#) [AMP99A06](#) [267A42-17](#) [275A16](#)