
产品描述: 0.5W 1.5KVDC~3KVDC 隔离超小型单输出 DC/DC 电源模块

TKE-W5系列是一款超小型单输出电源模块,工业级环境温度,用于PCB安装的国际标准结构。此系列产品小巧,效率高,低输出纹波,用于需要电压转换和隔离的场合,封装有SIP和DIP可选。

产品特性

符合 RoHS 要求	超小型 SIP 和 DIP 封装	DIP:3KVDC 隔离, SIP:1.5KVDC 隔离
所有物料满足 UL 94V-0	工作温度范围 -40℃ 到 105℃	功率密度 2.09W/cm ³
所需位置仅 0.69cm ²	行业标准端子	输入电压 3.3V, 5V, 12V
输出电压 3.3V, 5V, 9V, 12V, 15V	CE 认证	/

选型指导

产品编码	额定输入电压	输出电压	输出电流(Max./Min)	效率	包装方式
	V	V	mA	%	
TKE0303D-W5	3.3	3.3	152/15.2	71	DIP
TKE0305D-W5	3.3	5	100/10	74	DIP
TKE0309D-W5	3.3	9	55.5/5.55	75	DIP
TKE0303S-W5	3.3	3.3	152/15.2	71	SIP
TKE0305S-W5	3.3	5	100/10	75	SIP
TKE0309S-W5	3.3	9	55.5/5.55	74	SIP
TKE0503D-W5	5	3.3	152/15.2	74	DIP
TKE0505D-W5	5	5	100/10	69	DIP
TKE0509D-W5	5	9	55.5/5.55	74	DIP
TKE0512D-W5	5	12	41.7/4.17	78	DIP
TKE0515D-W5	5	15	33.3/3.33	78	DIP
TKE0503S-W5	5	3.3	152/15.2	74	SIP
TKE0505S-W5	5	5	100/10	69	SIP
TKE0509S-W5	5	9	55.5/5.55	75	SIP
TKE0512S-W5	5	12	41.7/4.17	78	SIP
TKE0515S-W5	5	15	33.3/3.33	78	SIP
TKE1205D-W5	12	5	100/10	72	DIP
TKE1209D-W5	12	9	55.5/5.55	78	DIP
TKE1212D-W5	12	12	41.7/4.17	80	DIP
TKE1215D-W5	12	15	33.3/3.33	81	DIP
TKE1205S-W5	12	5	100/10	72	SIP
TKE1209S-W5	12	9	55.5/5.55	78	SIP
TKE1212S-W5	12	12	41.7/4.17	80	SIP
TKE1215S-W5	12	15	33.3/3.33	81	SIP

以上型号在编码后带“P”为具有持续短路保护功能,例如:TKE0505SP-W5。

输入特性

参数	条件	最小	典型	最大	单位
输入电压范围	3.3V输入产品	2.9	3.3	3.6	V
输入电压范围	5V输入产品	4.5	5.0	5.5	V
输入电压范围	12V输入产品	11	12.0	13.3	V

额定最大值

短路保护	1秒
焊点距离外壳1.2mm, 10秒	小于300℃
内部功耗	520mW
3.3V 输入产品	5.5V
5V 输入产品	7V
12V 输入产品	15V

没有特殊说明所有规格参数是在25℃下测的。

输出特性

参数	条件	典型	最大	单位
额定功率	在温度范围 -40℃到85℃详见温度曲线图		0.5	W
输出电压精度	见输出电压精度曲线图			
线性调整率	输入电压+/-5%的变化		1.2	%/%
负载调整率率 (10%负载到100%负载变化)	3.3V输出产品		15	%
负载调整率率 (10%负载到 100%负载变化)	5V输出产品		15	%
负载调整率率 (10%负载到 100%负载变化)	9V输出产品		10	%
负载调整率率 (10%负载到 100%负载变化)	12V输出产品		10	%
负载调整率率 (10%负载到 100%负载变化)	15V输出产品		9	%

绝缘特性

参数	条件	最小	典型	最大	单位
绝缘电压 DIP 封装	测试时间 1 秒	3000			VDC
绝缘电压 SIP 封装	测试时间 1 秒	1500			VDC
绝缘电阻	加 1000VDC	1			GΩ

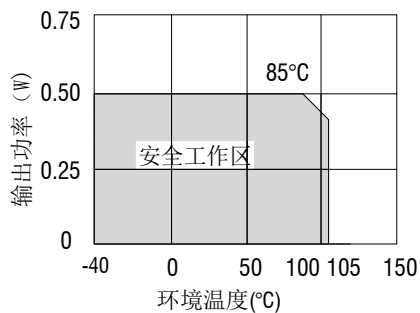
一般特性

参数	条件	最小	典型	最大	单位
开关频率	所有型号		120		kHz

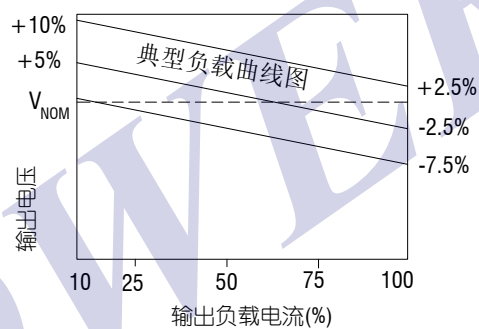
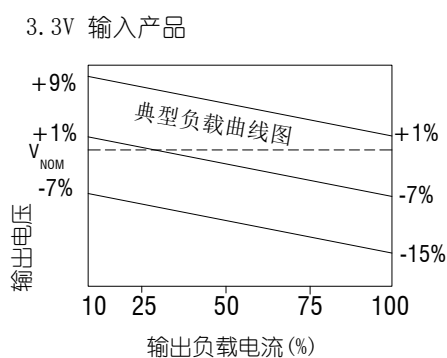
温度特性

参数	条件	最小	典型	最大	单位
工作温度范围	温度>85℃降额使用	-40		105	℃
储存温度		-50		130	℃
外壳温升	所有其他型号产品			35	℃
冷却方式	自然空气冷却				

温度曲线图

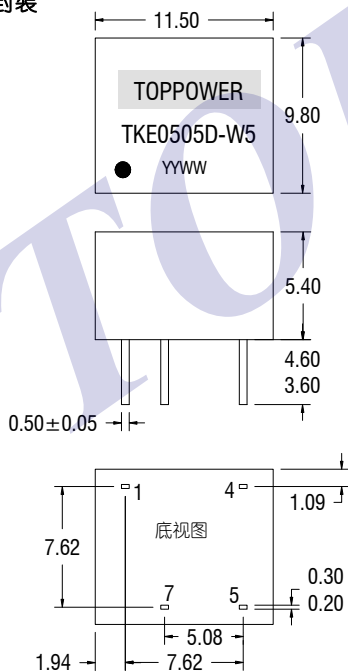


输出电压精度曲线图

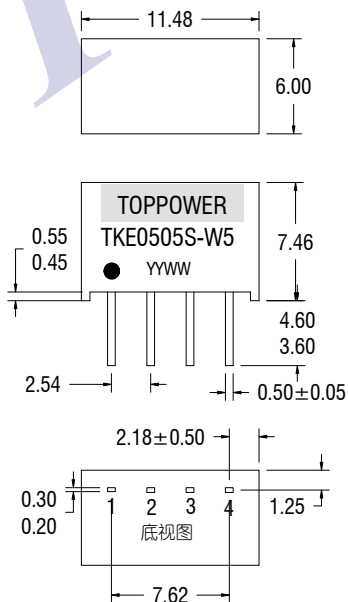


外形尺寸

DIP 封装



SIP 封装



引脚定义

8 PIN DIP	
引脚	功能
1	-Vin
4	+Vin
5	+Vout
7	-Vout

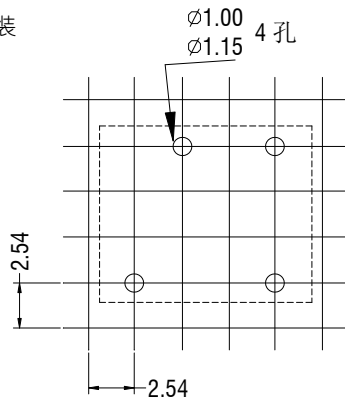
4 PIN SIP	
引脚	功能
1	-Vin
2	+Vin
3	-Vout
4	+Vout

单位: 毫米
间距2.54毫米

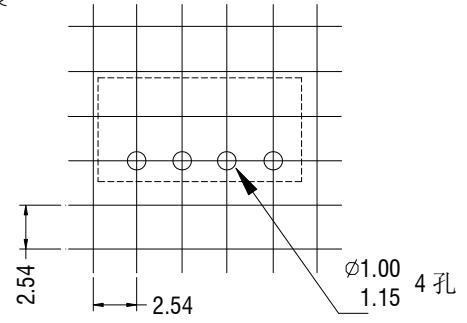
未标注之公差: ±0.25毫米
重量: 1.09g(SIP) 1.25g(DIP)

安装位置尺寸

8 Pin DIP 封装

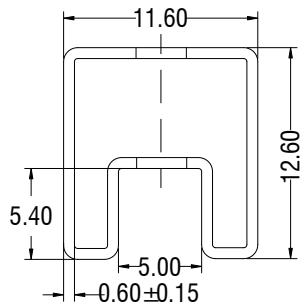


4 Pin SIP 封装

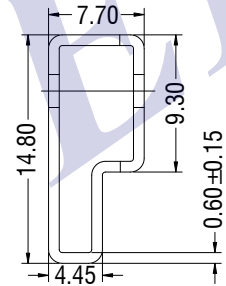


包装管外形尺寸

8 Pin DIP 封装



4 Pin SIP 封装



单位：毫米

未标注之公差：±0.1毫米

管装数量：40PCS

管长(8 Pin DIP)：520 毫米±2 毫米

管长(4 Pin SIP)：525 毫米±2 毫米

焊接信息

该系列适合无铅波峰焊接，最高温度 300℃ 10秒。也可以适用于有铅波峰焊接。

X-ON Electronics

Largest Supplier of Electrical and Electronic Components

Click to view similar products for [Power Management Modules](#) category:

Click to view products by [TOPPOWER](#) manufacturer:

Other Similar products are found below :

[FPF1C2P5BF07A](#) [FH2000NPBAP](#) [LD05-23B12R2](#) [IF1205S-1WR3](#) [A1205XT-1WR3](#) [E1215XT-1WR3](#) [A0505S-1WR2](#) [A2415S-1WR2](#)
[F2405S-2WR3](#) [FD30-18S12B3](#) [IA0505KS-2W](#) [IA2412KS-2W](#) [B1212S-1W](#) [URA2412YMD-15WR3](#) [UWF1212S-1WR3](#) [VRA2405YMD-6WR3](#) [URB4805S-3WR3](#) [VRB2412YMD-20WR3](#) [B1215S-2WR3](#) [URB4815YMD-30WR3](#) [B1224S-1WR3](#) [B1505S-1WR3](#) [B2415XT-2WR3](#) [A1212S-1WR3](#) [B1215LS-1WR2](#) [B2405LS-1WR3](#) [VRB2405LD-15WR3](#) [HCS2-24D15](#) [RD5-12S24W](#) [RD5-110S05W](#) [RD5-110S12W](#) [RD25-5S12F](#) [MAS15-12-W](#) [MAS15-24-W](#) [FAS15-12-W](#) [RALT15-05H12-WIT](#) [RAS25-5-W](#) [RAS25-12-W](#) [RAS25-24-W](#) [BB-WSK-HAC-2](#) [LD15-23B03R2](#) [F1212S-1WR3](#) [TAS5-15-WEDT](#) [WRB1209S-3WR2](#) [ZY2424FLS-1W](#) [ZY0505AS-1W](#) [ZY2412IFS-1W](#) [ZY0512FS-1W](#) [B0505S-1WS](#) [NA03-T2S05](#)