


**产品描述:** 1W 1.5KVDC 3KVDC隔离单输出DC/DC SMD型电源模块

TPTE系列是一款标准的表面贴装电源模块，采用IC引线框架技术，把IC封装技术应用于电源模块的封装，具有IC的一切优点，完全实现采用全自动贴片机来组装和满足回流焊工艺，大大提高产能和降低人工费用，工业级环境温度。此系列产品小巧，效率高，低输出纹波及提供1500V、3000V以上的直流电压隔离，用于需要隔离和电压变换的场合，SMD封装。整个引线框架镀金处理，避免应高温和长时间存储而氧化影响焊接质量。

**产品特性**

符合RoHS要求, CE认证	IC引线框架技术	单隔离输出
1.5KVDC、3KVDC隔离	效率达 78%	功率密度 1.8W/cm <sup>3</sup>
工作温度范围-40℃到 105℃	所有物料满足UL94V-0	表面镀金
输入电压: 3.3V, 5V, 12V, 15V, 24V	输出电压: 3.3V, 5V, 9V, 12V, 15V	可供定制

**选型指导**

产品编码	额定输入电压	输出电压	输出电流(Max./Min)	效率(典型)
	V	V	mA	%
TPTE0303	3.3	3.3	303/30.3	72
TPTE0305	3.3	5	201/20.1	77
TPTE0309	3.3	9	111/11.1	77
TPTE0312	3.3	12	83/8.3	77
TPTE0315	3.3	15	67/6.7	77
TPTE0503	5	3.3	303/30.3	74
TPTE0505	5	5	200/20	69
TPTE0509	5	9	111/11.1	75
TPTE0512	5	12	84/8.4	78
TPTE0515	5	15	66/6.6	78
TPTE1203	12	3.3	303/30.3	74
TPTE1205	12	5	200/20	67
TPTE1209	12	9	111/11.1	73
TPTE1212	12	12	83/8.3	74
TPTE1215	12	15	66/6.6	75
TPTE1505	15	5	201/20.1	77
TPTE1515	15	15	66/6.6	75
TPTE2403	24	3.3	303/30.3	74
TPTE2405	24	5	200/20	67
TPTE2409	24	9	111/11.1	73
TPTE2412	24	12	83/8.3	74
TPTE2415	24	15	66/6.6	75

以上型号在编码后带“P”为具有持续短路保护功能，例如：TPTE0505P。在编码后面带“X”为没有5,10,12引脚，例如：TPTE0505X。在编码后面带“/3H”为隔离电压3KVDC产品，例如：TPTE0505/3H。

**输入特性**

参数	测试条件	最小	典型	最大	单位
输入电压范围	3.3V 输入产品	2.9	3.3	3.6	V
输入电压范围	5V 输入产品	4.5	5.0	5.5	V
输入电压范围	12V 输入产品	11	12.0	13.3	V
输入电压范围	15V 输入产品	13.4	15	16.4	V
输入电压范围	24V 输入产品	22	24	26.5	V

**绝缘特性**

参数	测试条件	最小	典型	最大	单位
绝缘电压	测试 1 秒	1500、3000			VDC
绝缘电阻	加 1000VDC	1			GΩ

**额定最大值**

短路保护	1 秒
焊点距离外壳1.5mm, 10秒	小于300℃
内部功耗	610mW
3.3V输入产品	5.5V
5V 输入产品	7V
12V输入产品	15V
15V输入产品	18V
24V输入产品	28V

没有特殊说明所有规格参数是在25℃下测的。

输出特性

参数	测试条件	最小	典型	最大	单位
额定功率	在温度范围-40℃ 到 85℃			1.0	W
输出电压精度	见输出电压精度曲线图				
线性调整率	输入电压+/-5%的变化		1.0	1.2	%/%
负载调整率(10%负载到额定负载变化)	03XX,0503,1203 & 2403产品		10	14	%
负载调整率(10%负载到额定负载变化)	0505,1205 & 2405产品		13	15	%
负载调整率(10%负载到额定负载变化)	0509,1209 & 2409产品		8.0	9.0	%
负载调整率(10%负载到额定负载变化)	0512,1212 & 2412产品		6.5	7.5	%
负载调整率(10%负载到额定负载变化)	0515,1215, 1515 & 2415产品		6	7.0	%

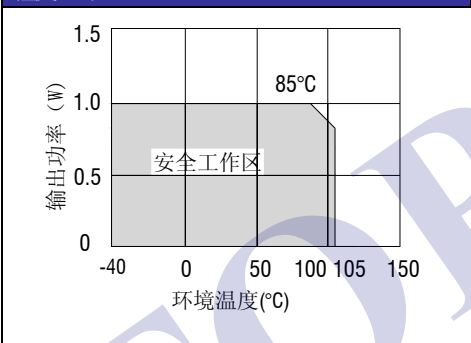
一般特性

参数	测试条件	最小	典型	最大	单位
开关频率	所有产品		120		kHz

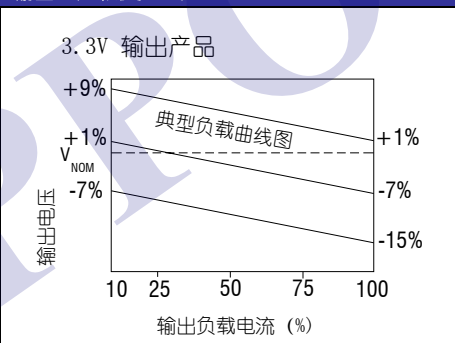
温度特性

参数	测试条件	最小	典型	最大	单位
工作温度范围	温度>85℃降额使用	-40		105	℃
储存温度		-55		125	℃
回流焊温度		峰值温度Tc<245℃, 217℃以上时间最大为60 s, 实际应用请参考 IPC/JEDEC J-STD-020D.1 标准。			
冷却	自然冷却				

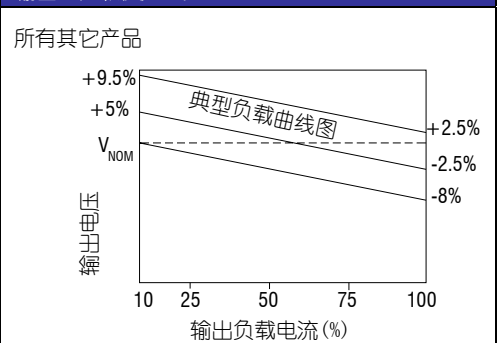
温度曲线图



输出电压精度曲线图



输出电压精度曲线图



外形尺寸

**SMD 封装**

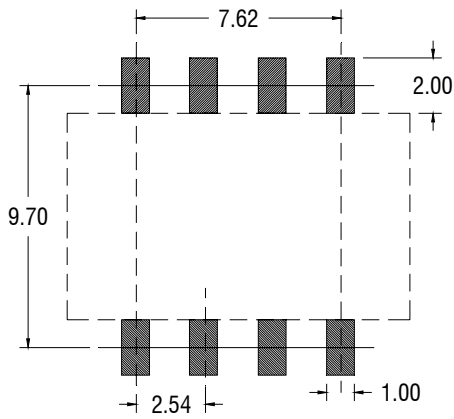
单位: 毫米, 未标注之公差: ±0.25毫米, 间距: 2.54毫米  
重量: 1.21g

引脚定义

8 PIN SMD		
引脚	功能	后缀带“X”功能
1	-Vin	-Vin
3	+Vin	+Vin
5	NA	No Pin
7	-Vout	-Vout
8	+Vout	+Vout
10	NA	No Pin
12	NA	No Pin
14	NA	NA

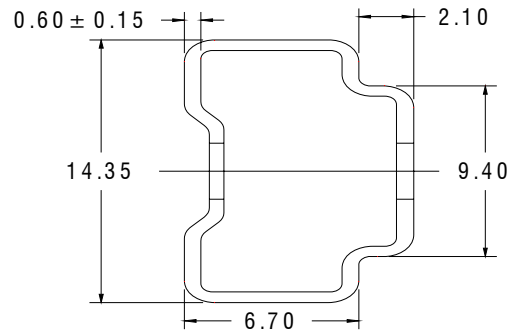
NA - 无用端子

安装要求



单位：毫米，未标注之公差：±0.25 毫米

包装管外形尺寸

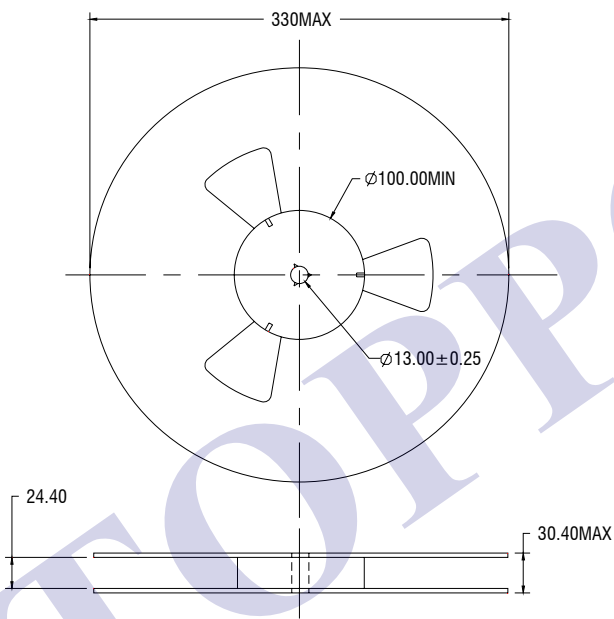


单位：毫米，未标注之公差：±0.25 毫米

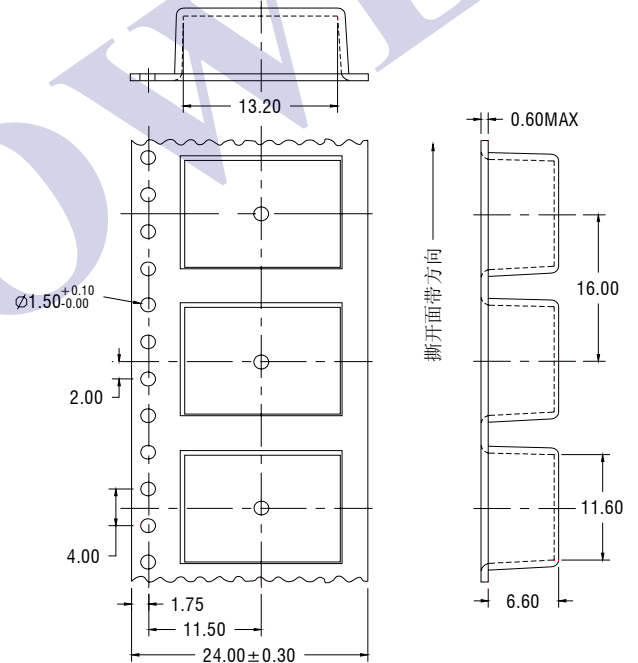
管长：475 毫米 ± 2.0 毫米

管装数量：35PCS

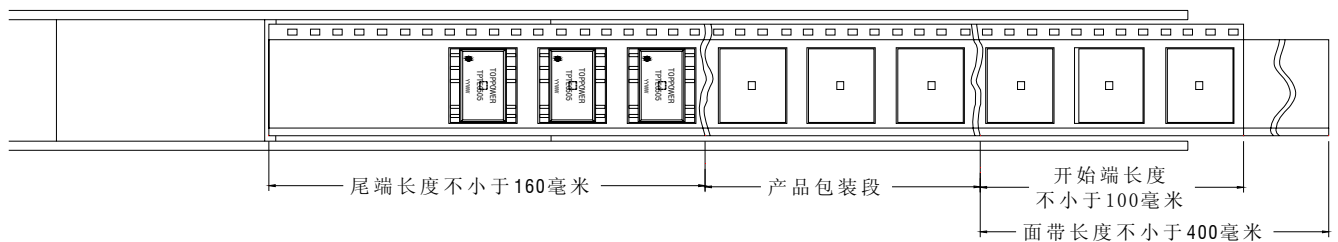
轮盘外形尺寸



载带外形尺寸



卷带包装信息



产品方向：端子1位于最靠近载体驱动链轮处

一卷数量：500PCS

## X-ON Electronics

Largest Supplier of Electrical and Electronic Components

*Click to view similar products for [Power Management Modules](#) category:*

*Click to view products by [TOPPOWER](#) manufacturer:*

Other Similar products are found below :

[FPF1C2P5BF07A](#) [FH2000NPBAP](#) [LD05-23B12R2](#) [IF1205S-1WR3](#) [A1205XT-1WR3](#) [E1215XT-1WR3](#) [A0505S-1WR2](#) [A2415S-1WR2](#)  
[F2405S-2WR3](#) [FD30-18S12B3](#) [IA0505KS-2W](#) [IA1205KS-2W](#) [IA2412KS-2W](#) [B1212S-1W](#) [URA2412YMD-15WR3](#) [UWF1212S-1WR3](#)  
[VRA2405YMD-6WR3](#) [URB4805S-3WR3](#) [VRB2412YMD-20WR3](#) [B1215S-2WR3](#) [URB4815YMD-30WR3](#) [B1224S-1WR3](#) [B1505S-1WR3](#)  
[A1212S-1WR3](#) [B1215LS-1WR2](#) [B2405LS-1WR3](#) [VRB2405LD-15WR3](#) [HCS2-24D15](#) [RD5-12S24W](#) [RD5-110S05W](#) [RD5-110S12W](#)  
[RD25-5S12F](#) [MAS15-12-W](#) [MAS15-24-W](#) [FAS15-12-W](#) [RALT15-05H12-WIT](#) [RAS25-5-W](#) [RAS25-12-W](#) [BB-WSK-HAC-2](#) [LD15-](#)  
[23B03R2](#) [F1212S-1WR3](#) [TAS5-15-WEDT](#) [WRB1209S-3WR2](#) [ZY2424FLS-1W](#) [ZY0505AS-1W](#) [ZY2412IFS-1W](#) [ZY0512FS-1W](#) [B0505S-](#)  
[1WS](#) [NA03-T2S05](#) [A0515S-2W](#)