
产品描述: 1W 3KVDC 隔离单、双输出 DC/DC 电源模块

TPV系列提供正负双输出和单输出, 工业级环境温度, 用于PCB安装的国际标准结构。此系列产品小巧, 效率高, 低输出纹波及能承受3000V以上的耐压, 用于需要正负电压或单输出和高隔离电压的场合。封装有SIP和DIP可选。

产品特性

符合 RoHS 要求	效率达 80%	功率密度达 0.85W/cm ³
单双输出可选	所有物料满足 UL 94V-0	双输出功率共享
国际标准引脚	3KVDC 隔离(1 分钟)	工作温度范围 -40°C到 105°C
输入电压: 24V, 48V	输出电压: 3.3V, 5V, 9V, 12V, 15V / ±5V, ±9V, ±12V, ±15V	CE认证

选型手册

产品编码	额定输入电压	输出电压	输出电流(Max./Min)	效率(典型)	封装方式
	V	V	mA	%	
TPV2405DA	24	5	200/20	71	DIP
TPV2409DA	24	9	111/11.1	79	DIP
TPV2412DA	24	12	84/8.4	80	DIP
TPV2415DA	24	15	67/6.7	81	DIP
TPV2403SA	24	3.3	303/30.3	70	SIP
TPV2405SA	24	5	200/20	71	SIP
TPV2409SA	24	9	111/11.1	79	SIP
TPV2412SA	24	12	84/8.4	80	SIP
TPV2415SA	24	15	67/6.7	81	SIP
TPV2424SA	24	24	42/4.2	77	SIP
TPV4805DA	48	5	200/20	71	DIP
TPV4809DA	48	9	111/11.1	79	DIP
TPV4812DA	48	12	84/8.4	80	DIP
TPV4815DA	48	15	67/6.7	81	DIP
TPV4803SA	48	3.3	303/30.3	71	SIP
TPV4805SA	48	5	200/20	71	SIP
TPV4809SA	48	9	111/11.1	79	SIP
TPV4812SA	48	12	84/8.4	80	SIP
TPV4815SA	48	15	67/6.7	81	SIP
TPV2405D	24	±5	±100/±10	71	DIP
TPV2409D	24	±9	±56/±5.6	79	DIP
TPV2412D	24	±12	±41/±4.1	80	DIP
TPV2415D	24	±15	±33/±3.3	81	DIP
TPV2405S	24	±5	±100/±10	71	SIP
TPV2409S	24	±9	±56/±5.6	79	SIP
TPV2412S	24	±12	±41/±4.1	80	SIP
TPV2415S	24	±15	±33/±3.3	81	SIP
TPV4805D	48	±5	±100/±10	71	DIP
TPV4809D	48	±9	±56/±5.6	79	DIP
TPV4812D	48	±12	±41/±4.1	80	DIP
TPV4815D	48	±15	±33/±3.3	81	DIP
TPV4805S	48	±5	±100/±10	71	SIP
TPV4809S	48	±9	±56/±5.6	79	SIP
TPV4812S	48	±12	±41/±4.1	80	SIP
TPV4815S	48	±15	±33/±3.3	81	SIP

以上型号在编码后带“P”为具有持续短路保护功能, 例如: TPV2405SAP。

输入特性					
参数	测试条件	最小	典型	最大	单位
输入电压范围	24V输入产品	22	24	26.5	V
输入电压范围	48V输入产品	43	48	53	V

最大额定值	
短路保护	持续
焊点距离外壳1.5mm, 10秒	300℃
输入电压 V_{in} , TPV24产品	28V
输入电压 V_{in} , TPV48产品	54V

输出特性					
参数	测试条件	最小	典型	最大	单位
额定功率	在温度范围-40℃到 85℃			1	W
输出电压精度	见输出电压精度曲线图				
线性调整率	输入电压 $\pm 5\%$ 的变化			1.32	%/%
纹波&噪声	20MHz 带宽			80	mVp-p

绝缘特性					
参数	测试条件	最小	典型	最大	单位
绝缘电压	测试1分钟	3000			VDC
绝缘电阻	加1000VDC	1			GΩ

一般特性					
参数	测试条件	最小	典型	最大	单位
开关频率	所有产品		110		kHz
平均无故障时间	MIL-HDBK-217F@25℃		350		万小时

温度特性					
参数	测试条件	最小	典型	最大	单位
工作温度范围	温度 $>85\text{℃}$ 降额使用	-40		105	℃
温升		-55		130	℃
冷却	自然冷却				

没有特殊说明所有规格参数是在25℃下测的。

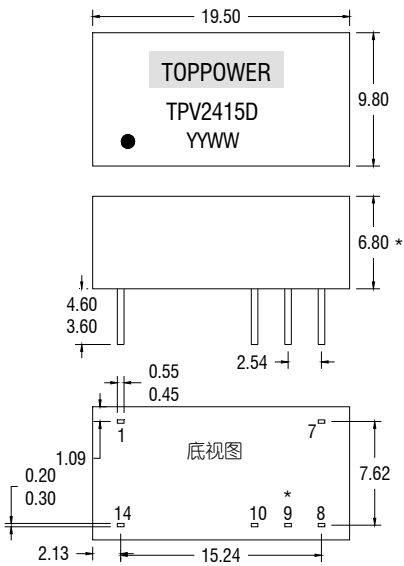
负载温度曲线	输出电压精度曲线图
<p>该图显示了输出功率 (W) 随环境温度 (°C) 的变化。安全工作区 (SWR) 在 0°C 到 85°C 之间，功率限制为 0.5W 到 1.0W。在 85°C 以上，功率开始下降。</p>	<p>该图显示了输出电压精度随输出负载电流 (%) 的变化。典型负载曲线在 +2.5% 到 -7.5% 之间。输出电压 (V) 在 V_{NOM} 附近。</p>

焊接信息

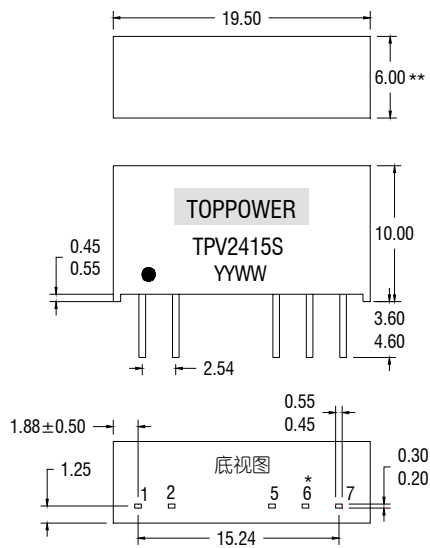
该系列适合无铅波峰焊接，最高温度 300℃ 10 秒，也可以适用于有铅波峰焊接。

外形尺寸

DIP 封装



SIP 封装



* 单输出没有此端子. +48V输入产品高度为7.70毫米 **48V输入产品高度为7.50毫米
 单位: 毫米, 未标注之公差: ±0.25mm, 间距: 2.54毫米
 重量: 2.11g(DIP and SIP)

引脚定义

双输出产品	
14 PIN DIP	
引脚	功能
1	-Vin
7	NC
8	+Vout
9	0V
10	-Vout
14	+Vin

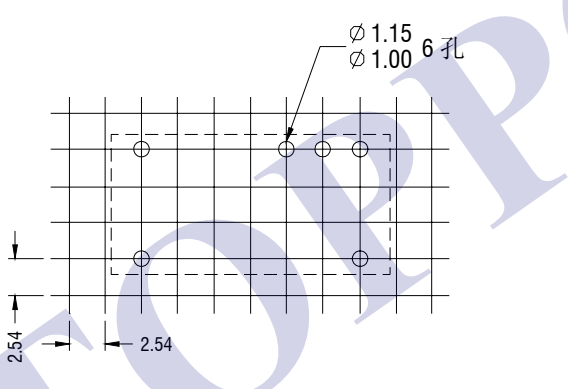
7 PIN SIP	
引脚	功能
1	+Vin
2	-Vin
5	-Vout
6	0V
7	+Vout

单输出产品	
14 PIN DIP	
引脚	功能
1	-Vin
7	NC
8	+Vout
10	-Vout
14	+Vin

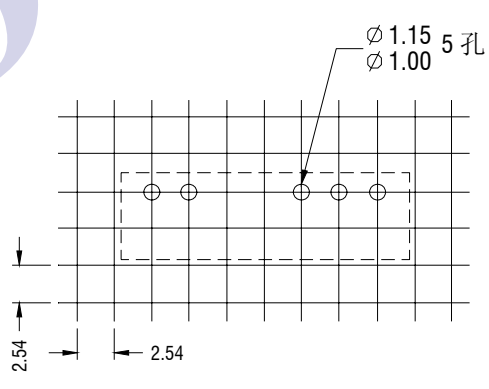
7 PIN SIP	
引脚	功能
1	+Vin
2	-Vin
5	-Vout
7	+Vout

安装要求

14Pin DIP

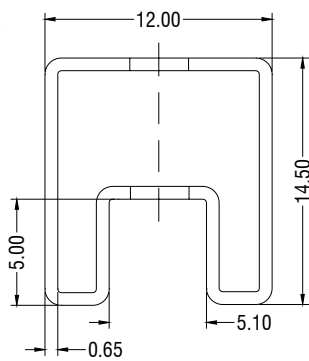


7Pin SIP

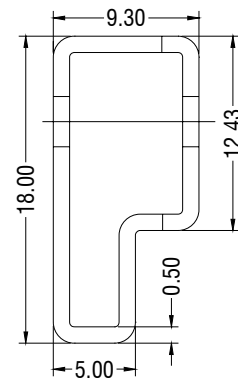


包装管外形尺寸

14Pin DIP



7Pin SIP



单位: 毫米, 未标注之公差: ±0.25毫米
 管长(DIP): 520毫米±2毫米
 管长(SIP): 520毫米±2毫米

管装数量: 25PCS

X-ON Electronics

Largest Supplier of Electrical and Electronic Components

Click to view similar products for [Power Management Modules](#) category:

Click to view products by [TOPPOWER](#) manufacturer:

Other Similar products are found below :

[FPF1C2P5BF07A](#) [FH2000NPBAP](#) [LD05-23B12R2](#) [IF1205S-1WR3](#) [A1205XT-1WR3](#) [E1215XT-1WR3](#) [A0505S-1WR2](#) [A2415S-1WR2](#)
[A2415S-1WR3](#) [F2405S-2WR3](#) [FD30-18S12B3](#) [IA0505KS-2W](#) [IA1205KS-2W](#) [IA2412KS-2W](#) [B1212S-1W](#) [URA2412YMD-15WR3](#)
[UWF1212S-1WR3](#) [VRA2405YMD-6WR3](#) [URB4805S-3WR3](#) [VRB2412YMD-20WR3](#) [B1215S-2WR3](#) [URB4815YMD-30WR3](#) [B1224S-](#)
[1WR3](#) [B1505S-1WR3](#) [A1212S-1WR3](#) [B1215LS-1WR2](#) [B2405LS-1WR3](#) [VRB2405LD-15WR3](#) [HCS2-24D15](#) [RD5-12S24W](#) [RD5-](#)
[110S05W](#) [RD5-110S12W](#) [RD25-5S12F](#) [MAS15-12-W](#) [MAS15-24-W](#) [RAS25-5-W](#) [RAS25-12-W](#) [RAS25-24-W](#) [BB-WSK-HAC-2](#) [LD15-](#)
[23B03R2](#) [F1212S-1WR3](#) [TAS5-15-WEDT](#) [WRB1209S-3WR2](#) [ZY2424FLS-1W](#) [ZY0505AS-1W](#) [ZY2412IFS-1W](#) [ZY0512FS-1W](#) [B0505S-](#)
[1WS](#) [NA03-T2S05](#) [A0515S-2W](#)