



引线式多层瓷介电容器

引线式多层瓷介电容器

CC4型、CT4型引线式多层瓷介电容器

执行标准

- 总规范: GB/T 2693-2001《电子设备用固定电容器第1部分:总规范》
 分规范: GB/T5966-2011《电子设备用固定电容器第8部分:分规范1类瓷介固定电容器》
 GB/T5968-2011《电子设备用固定电容器第9部分:分规范2类瓷介固定电容器》
 详细规范: GB/T5967-2011《电子设备用固定电容器第8-1部分:1类瓷介固定电容器评定水平EZ》
 GB/T5969-2012《电子设备用固定电容器第9-1部分:2类瓷介固定电容器评定水平EZ》



产品应用

- CG: 属1类陶瓷介质, 电气性能最稳定, 基本上不随温度、时间、电压的改变而改变, 适用于稳定性、可靠性要求较严格的场合。由于电气性能稳定, 高频特性好, 可很好地工作在高频、特高频、甚高频频段。
 2X1、X5R: 属2类陶瓷介质, 电气性能稳定, 随温度、时间、电压的变化, 其特性变化并不明显, 适用于要求较高的耦合、旁路、滤波电路及10MHz以下的中频场合。
 2F4: 属2类陶瓷介质, 具有很高的介电系数, 常用于生产小体积、大电容的电容器, 其容量随温度改变比较明显, 抗恶劣环境能力较差, 但成本低, 仍广泛应用于要求不高的滤波、旁路等电路场合。

选用示例

CC4 CT4	0805 1206	CG 2X1	50V 100V	100pF 0.1 μF	J K			
型号	外形尺寸	温度特性	额定电压	标称容量	允许偏差	腿形	腿长	包装方式
①	②	③	④	⑤	⑥	⑦	⑧	⑨

如无特殊要求不填写

① 型号

- CC4: 引线式1类多层瓷介(独石)电容器(CG)
 CT4: 引线式2类多层瓷介(独石)电容器(2X1、X5R、2F4)

② 外形尺寸(以所选用的电容器芯片尺寸代码作为该电容器的外形代码)

单位: mm

外形代码	0805	0805	1206	1210	1812	2225
Wmax	4.85	4.85	5.86	5.86	7.14	8.62
Hmax	4.16	4.16	4.36	4.80	6.00	8.62
Tmax	3.70	3.70	4.10	4.20	4.20	4.20
F	2.54 ± 0.1	5.08 ± 0.1	5.08 ± 0.1	5.08 ± 0.1	5.08 ± 0.12	5.08 ± 0.12
d	0.5 ± 0.05	0.5 ± 0.05	0.5 ± 0.05	0.5 ± 0.05	0.6 ± 0.05	0.6 ± 0.05
腿长Lmin	25.4	25.4	25.4	25.4	25.4	25.4
外形图						
腿形代号	L 直腿	H 标准腿	H 标准腿	H 标准腿	H 标准腿	H 标准腿

- 说明: ①如需特别小颗粒的产品请附图联系特制。
 ②一旦提出要求, 可以提供本表以外的任何腿形、腿距。

③ 温度特性

组别	CG	2X1	X5R	2F4
温度特性	(0 ± 30)ppm/°C	± 15%	± 15%	+30% ~ -80%
温度范围	-55°C ~ 125°C	-55°C ~ 125°C	-55°C ~ 85°C	-30°C ~ 85°C

④ 额定电压: 直标法

6.3V 10V 16V 25V 50V(63V) 100V 200V
 250V 500V 630V 1kV 2kV 3kV

⑤ 标称容量

- 采用直标法表示标称容量
 例: 0.5pF 100pF 1000pF 0.01 μF 0.1 μF
- 采用三位数表示法, 前二位数有效数, 第三位为“0”的个数, 单位: pF
 例: 0R5 = 0.5pF 5R0 = 5pF 7R5 = 7.5pF (P或R代表小数点)
 100 = 10pF 101 = 100pF 104 = 100000pF = 0.1 μF

引线式多层瓷介电容器

CC4型、CT4型引线式多层瓷介电容器



⑥ 允许偏差

组 别	CG						2X1/X5R			2F4	
	B(特选)*	C*	D*	F(特选)	G(特选)	J	J(特选)	K	M	S	Z
允许偏差	±0.1pF	±0.25pF	±0.5pF	±1%	±2%	±5%	±5%	±10%	±20%	+50~-20%	+80~-20%

*C_R≤10pF; 特殊精度产品请咨询火炬电子应用工程部

⑦ 腿形: L=直腿 H=标准腿

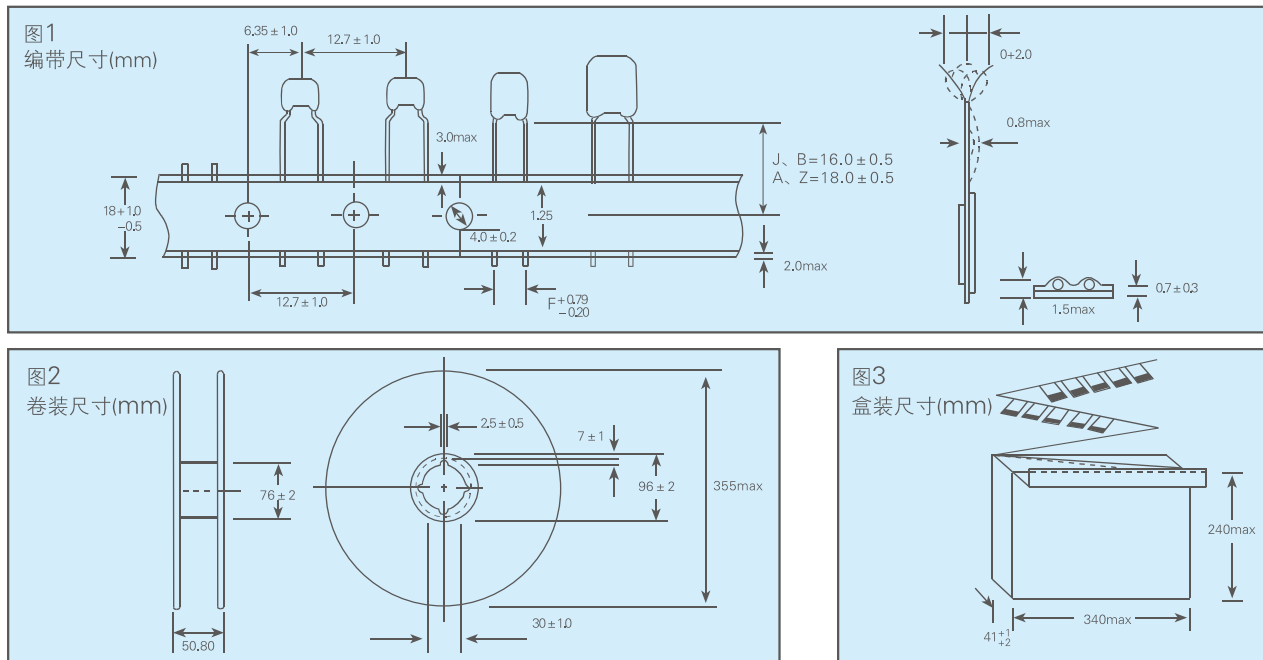
注: 如无特别说明出厂前以标准腿H制作。

⑧ 腿长: 优选腿长: 3=3.0±1mm 6=6.0±1mm 9=9.0±1mm

注: 如无特别说明出厂前腿长以L≥25.4mm制作, 特殊腿长要求, 以数字直标。

⑨ 包装方式

T=塑胶袋散装 500只/包 4000只/盒(8包)
 0805尺寸: 5000只/盒(10包), 2225尺寸: 400只/包
 A=卷装编带包装 2500只/盘(有J、A二种高度, 详见图1、图2)
 B=盒装折叠编带包装 2000只/盒(有B、Z二种高度, 详见图1、图3)
 注: 无特别说明, 出产前以500只/塑胶袋包装。



电气参数

特性	损耗角正切(C _R 单位: pF)	介质耐电压	25℃绝缘电阻(C _R 单位: μF)	类别温度范围
CG	C _R ≤30pF $\text{tg } \delta \leq \frac{1}{(400+20C_R)}$ C _R >30pF $\text{tg } \delta \leq 10 \times 10^{-4}$	U _R ≤200V 2.5U _R U _R =250V 2.0U _R U _R =500V 1.5U _R U _R ≥630V 1.2U _R	C _R ≤0.01μF IR≥10 ⁴ MΩ C _R >0.01μF IR≥ $\frac{100}{C_R}$ MΩ	-55℃~125℃
2X1	6.3V≤U _R <16V $\text{tg } \delta \leq 1000 \times 10^{-4}$ 16V≤U _R <25V $\text{tg } \delta \leq 700 \times 10^{-4}$ 25V≤U _R <50V $\text{tg } \delta \leq 500 \times 10^{-4}$ U _R ≥50V $\text{tg } \delta \leq 350 \times 10^{-4}$		C _R ≤0.025μF IR≥4GΩ C _R >0.025μF IR≥ $\frac{100}{C_R}$ MΩ	
X5R	10V≤U _R <16V $\text{tg } \delta \leq 1000 \times 10^{-4}$ 16V≤U _R <25V $\text{tg } \delta \leq 700 \times 10^{-4}$ 25V≤U _R <50V $\text{tg } \delta \leq 500 \times 10^{-4}$ U _R ≥50V $\text{tg } \delta \leq 500 \times 10^{-4}$			

注: 0603或0603以下尺寸的2X1、X5R、2F4产品, 或者容量大于等于1μF的2X1、X5R、2F4产品, 损耗角正切值 $\text{tg } \delta \leq 1000 \times 10^{-4}$

引线式多层瓷介电容器

CC4型、CT4型引线式多层瓷介电容器



容量范围

CC4型

外形尺寸	0805							1206							1210							1812							2225																																																																																																																																																																																																																																																																																																																																																																																																
引线形式	L.H							H							H							H							H																																																																																																																																																																																																																																																																																																																																																																																																
额定电压(V)	50	100	200	250	500	630	1k	50	100	200	250	500	630	1k	2k	3k	50	100	200	250	500	630	1k	2k	3k	50	100	200	250	500	630	1k	2k	3k	25	50	100	200	250	500	630	1k	2k	3k																																																																																																																																																																																																																																																																																																																																																																																	
cap (pF)	0.5	1.0						0.5	1.0	2.0	2.5	5.0	6.3	10	15	20	0.5	1.0	2.0	2.5	5.0	6.3	10	15	20	30	40	50	60	80	100	150	200	300	400	500	600	800	1000	1500	2000	3000	4000	5000	6000	8000	10000																																																																																																																																																																																																																																																																																																																																																																														
	1.2	1.5						1.2	1.5	3.0	3.6	7.2	9.0	15	22	30	1.2	1.5	3.0	3.6	7.2	9.0	15	22	30	45	60	90	120	180	240	360	480	720	960	1440	1920	2880	3840	5760	7680	11520	15360	23040	30720	46080	61440	92160	122880	184320	245760	368640	491520	737280	983040	1474560	1966080	2949120	3932160	5898240	7864320	11796480	15728640	23592960	31457280	47185920	62914560	94371840	125829120	188743680	251658240	377487360	503316480	754974720	1006632960	1509949440	2013265920	3019898880	4026531840	6039797760	8053063680	12079595520	16106127360	24159191040	32212254720	48318382080	64424509440	96636768000	128849027200	193273540800	257698054400	386547081600	515396108800	773094163200	1030792217600	1546188326400	2061584435200	3092376652800	4123168870400	6184753305600	8246337740800	12369506611200	16492675481600	24739013222400	32985350963200	49185996838400	65386642713600	98079964070400	130773285427200	196159972172800	261546678918400	392320018841600	523091458704000	784637188067200	1046182917430400	1569274376147200	2092365834864000	3138548752294400	4184831669721600	6277247504537600	8369663349344000	12554495039027200	16731322728678400	25096984097318400	33462645456009600	50193968183040000	66840291311731200	100260436962560000	133326760091248000	200000000000000000	266743360000000000	4000000000000000000	5333333333333333333	8000000000000000000	10666666666666666666	16000000000000000000	21333333333333333333	32000000000000000000	42666666666666666666	64000000000000000000	85333333333333333333	128000000000000000000	170666666666666666666	256000000000000000000	339333333333333333333	512000000000000000000	680000000000000000000	1024000000000000000000	1366666666666666666666	2048000000000000000000	2733333333333333333333	4096000000000000000000	5426666666666666666666	8192000000000000000000	10913333333333333333333	16384000000000000000000	21846666666666666666666	328133333333333333333333	437866666666666666666666	656800000000000000000000	875733333333333333333333	1313600000000000000000000	1751333333333333333333333	2627200000000000000000000	3501333333333333333333333	5252000000000000000000000	7002666666666666666666666	10504000000000000000000000	14005333333333333333333333	21008000000000000000000000	28010666666666666666666666	42016000000000000000000000	56018666666666666666666666	84028000000000000000000000	112037333333333333333333333	168056000000000000000000000	224074666666666666666666666	298733333333333333333333333	398313333333333333333333333	597893333333333333333333333	797473333333333333333333333	1196053333333333333333333333	1594633333333333333333333333	2391413333333333333333333333	3187193333333333333333333333	4246266666666666666666666666	5661693333333333333333333333	7515626666666666666666666666	1002084000000000000000000000	1336112000000000000000000000	17814826666666666666666666666	23753106666666666666666666666	31670813333333333333333333333	4222775000000000000000000000	56300166666666666666666666666	7506688000000000000000000000	100095733333333333333333333333	133464266666666666666666666666	178285666666666666666666666666	237711066666666666666666666666	316888133333333333333333333333	4224575000000000000000000000	56318166666666666666666666666	7508448000000000000000000000	100112733333333333333333333333	133481266666666666666666666666	178302666666666666666666666666	2377275000000000000000000000	316904133333333333333333333333	4224775000000000000000000000	56320166666666666666666666666	7508648000000000000000000000	100114733333333333333333333333	133483266666666666666666666666	178304666666666666666666666666	2377295000000000000000000000	316906133333333333333333333333	4224795000000000000000000000	56320366666666666666666666666	7508668000000000000000000000	100114933333333333333333333333	133483466666666666666666666666	178304866666666666666666666666	2377297500000000000000000000	316906333333333333333333333333	4224797500000000000000000000	56320386666666666666666666666	7508670000000000000000000000	100114953333333333333333333333	133483486666666666666666666666	178304886666666666666666666666	2377297750000000000000000000	316906353333333333333333333333	4224797750000000000000000000	56320388666666666666666666666	7508670200000000000000000000	100114955333333333333333333333	133483488666666666666666666666	178304888666666666666666666666	2377297775000000000000000000	316906355333333333333333333333	4224797775000000000000000000	56320388866666666666666666666	7508670220000000000000000000	100114955533333333333333333333	133483488866666666666666666666	178304888866666666666666666666	2377297777500000000000000000	316906355533333333333333333333	4224797777500000000000000000	56320388886666666666666666666	7508670222000000000000000000	100114955553333333333333333333	133483488886666666666666666666	178304888886666666666666666666	2377297777750000000000000000	316906355553333333333333333333	4224797777750000000000000000	56320388888666666666666666666	7508670222200000000000000000	100114955555333333333333333333	133483488888666666666666666666	178304888888666666666666666666	2377297777775000000000000000	316906355555333333333333333333	4224797777775000000000000000	56320388888866666666666666666	7508670222220000000000000000	100114955555533333333333333333	133483488888866666666666666666	178304888888866666666666666666	2377297777777500000000000000	316906355555533333333333333333	4224797777777500000000000000	56320388888886666666666666666	7508670222222000000000000000	100114955555553333333333333333	133483488888886666666666666666	178304888888886666666666666666	2377297777777750000000000000	316906355555553333333333333333	4224797777777750000000000000	56320388888888666666666666666	7508670222222200000000000000	100114955555555333333333333333	133483488888888666666666666666	178304888888888666666666666666	2377297777777775000000000000	316906355555555333333333333333	4224797777777775000000000000	56320388888888866666666666666	7508670222222220000000000000	100114955555555533333333333333	133483488888888866666666666666	178304888888888866666666666666	2377297777777777500000000000	316906355555555533333333333333	4224797777777777500000000000	56320388888888886666666666666	7508670222222222000000000000	100114955555555553333333333333	133483488888888886666666666666	178304888888888886666666666666	2377297777777777750000000000	316906355555555553333333333333	4224797777777777750000000000	56320388888888888666666666666	7508670222222222200000000000	100114955555555555333333333333	133483488888888888666666666666	178304888888888888666666666666	2377297777777777775000000000	316906355555555555333333333333	4224797777777777775000000000	563203888888888888666666666666	7508670222222222220000000000	100114955555555555533333333333	133483488888888888866666666666	178304888888888888866666666666	2377297777777777777500000000	316906355555555555533333333333	4224797777777777777500000000	563203888888888888866666666666	7508670222222222222000000000	100114955555555555553333333333	133483488888888888886666666666	178304888888888888886666666666	2377297777777777777750000000	316906355555555555553333333333	4224797777777777777750000000	563203888888888888886666666666	7508670222222222222200000000	100114955555555555555333333333	133483488888888888888666666666	178304888888888888888666666666	2377297777777777777775000000	316906355555555555555333333333	4224797777777777777775000000	563203888888888888888666666666	7508670222222222222220000000	100114955555555555555533333333	133483488888888888888866666666	178304888888888888888866666666	2377297777777777777777500000	316906355555555555555533333333	4224797777777777777777500000	563203888888888888888866666666	7508670222222222222222000000	100114955555555555555553333333	133483488888888888888886666666	178304888888888888888886666666	2377297777777777777777750000	316906355555555555555553333333	4224797777777777777777750000	563203888888888888888886666666	7508670222222222222222200000	100114955555555555555555333333	133483488888888888888888666666	178304888888888888888888666666	2377297777777777777777775000	316906355555555555555555333333	4224797777777777777777775000	563203888888888888888888666666	7508670222222222222222220000	1001149555555555555555555333333	133483488888888888888888866666	178304888888888888888888866666	2377297777777777777777777500	3169063555555555555555555333333	4224797777777777777777777500	563203888888888888888888866666	7508670222222222222222222000	10011495555555555555555555333333	133483488888888888888888886666	178304888888888888888888886666	2377297777777777777777777750	31690635555555555555555555333333	4224797777777777777777777750	563203888888888888888888886666	7508670222222222222222222200	100114955555555555555555555333333	13348348888888888888888888866666	17830488888888888888888888866666	237729777777777777777777777500	316906355555555555555555555333333	422479777777777777777777777500	56320388888888888888888888866666	750867022222222222222222222000	1001149555555555555555555555333333	1334834888888888888888888888666666	1783048888888888888888888888666666	23772977777777777777777777775000	3169063555555555555555555555333333	42247977777777777777777777775000	5632038888888888888888888888866666	75086702222222222222222222220000	10011495555555555555555555555333333	13348348888888888888888888888666666	17830488888888888888888888888666666	2377297777777777777777777777750000	316906355555555555555555555555333333	4224797777777777777777777777750000	563203888888888888888888888888666666	7508670222222222222222222222200000	1001149555555555555555555555555333333	133483488888888888888888888888666666	178304888888888888888888888888666666	237729777777777777777777777777500000	3169063555555555555555555555555333333	422479777777777777777777777777500000	5632038888888888888888888888888666666	750867022222222222222222222222000000	10011495

引线式多层瓷介电容器

CC4型、CT4型引线式多层瓷介电容器

容量范围

CT4型

外形尺寸	1812												2225											
	H												H											
引线形式	H												H											
额定电压(V)	6.3	10	16	25	50	100	200	250	500	630	1k	2k	3k	50	100	200	250	500	630	1k	2k	3k		
cap (pF)	100																							
	120																							
	150																							
	180																							
	220																							
	270																							
	330																							
	390																							
	470																							
	560																							
	680																							
	820																							
	1000																							
	1200																							
	1500																							
	1800																							
	2200																							
	2700																							
	3300																							
	3900																							
	4700																							
	5600																							
	6800																							
	8200																							
cap (μF)	.010																							
	.012																							
	.015																							
	.018																							
	.022																							
	.027																							
	.033																							
	.039																							
	.047																							
	.056																							
	.068																							
	.082																							
	.10																							
	.12																							
	.15																							
	.18																							
	.22																							
	.27																							
	.33																							
	.39																							
	.47																							
	.56																							
	.68																							
	.82																							
	1.0																							
	1.5																							
	2.2																							
	3.3																							
	4.7																							
	6.8																							
	10.0																							
	22.0																							
	33.0																							
	47.0																							
	100.0																							
	150.0																							
	220.0																							

2X1
X5R

CT4型

外形尺寸	0805			1206			1210			1812			2225		
	L,H			H			H			H			H		
引线形式	L,H			H			H			H			H		
额定电压(V)	16	25	50	16	25	50	16	25	50	16	25	50	16	25	50
cap (pF)	1200														
	1500														
	1800														
	2000														
	2200														
	2400														
	2700														
	2900														
	3300														
	3600														
	3900														
	4700														
	5600														
	6800														
	7500														
	8200														
	9100														
cap (μF)	.010														
	.012														
	.015														
	.022														
	.033														
	.047														
	.056														
	.068														
	.082														
	.10														
	.15														
	.20														
	.22														
	.33														
	.47														
	.56														
	.68														
	.82														
	1.0														
	1.5														
	2.0														
	2.2														
	3.3														
	3.9														
	4.7														
	5.6														
	6.8														
	10.0														
	22.0														
	47.0														
	100.0														

2F4

- 要了解最大容量及更详细技术参数，请联络火炬电子。
- 外形尺寸的优选建议：相同的容量、耐压、精度，选用较小尺寸的规格，供货期短、价格较优。
例：0805与1206规格同样能满足要求的，请选用0805规格。
- 厚度特殊要求，请咨询火炬电子4008-878799。

X-ON Electronics

Largest Supplier of Electrical and Electronic Components

Click to view similar products for [Multilayer Ceramic Capacitors MLCC - Leaded](#) category:

Click to view products by [TORCH](#) manufacturer:

Other Similar products are found below :

[010-007220-002REV A](#) [M39014/01-1210V](#) [M39014/01-1281V](#) [M39014/01-1335V](#) [M39014/01-1571V](#) [M39014/01-1578V](#) [M39014/01-1593](#)
[M39014/02-1265V](#) [M39014/02-1347](#) [M39014/02-1350](#) [M39014/02-1356VTR1](#) [M39014/22-0167](#) [M39014/22-0734](#) [87043-49](#) [Q52-DK](#)
[AR215F103K4RTR2-3323](#) [C0603C309C5GACTU-CUT-TAPE](#) [C410C221K1G5TATR](#) [C420C102J1G5TATR](#) [C430C104M1U5TATR](#)
[SL155C222MAB](#) [FK26X7R2E104KN006](#) [CCR06CG183GRV](#) [CFB1/2C101J](#) [CFB1/2C102J](#) [CN20C102K](#) [M39014/01-1317](#) [M39014/01-](#)
[1572V](#) [M39014/01-1594V](#) [M39014/02-1236](#) [M39014/02-1321V](#) [M39014/02-1345V](#) [M39014/22-0351](#) [M39014/22-0695](#) [M39014/220767](#)
[M39014/220788](#) [M39014/22-1005](#) [MA405E334MAA](#) [MD015A103KAB](#) [SL301E105MAB](#) [CCR05CG242FRV](#) [KTD101B684M32A0B00](#)
[CCR07CG473KR](#) [CCR05CG820JP](#) [TKC-TMC1206-05-1501-J??](#) [TKC-TMC1206-05-1801-J](#) [TKC-TMC1206-05-20R0-F](#) [TKC-](#)
[TMC1206-05-3901-J](#) [TKC-TMC1206-05-44R2-F](#) [TKC-TMC1206-05-4703-J??](#)