



引线式多层瓷介电容器

引线式多层瓷介电容器

CC4型、CT4型引线式多层瓷介电容器

执行标准

- 总规范: GB/T 2693-2001《电子设备用固定电容器第1部分:总规范》
 分规范: GB/T5966-2011《电子设备用固定电容器第8部分:分规范1类瓷介固定电容器》
 GB/T5968-2011《电子设备用固定电容器第9部分:分规范2类瓷介固定电容器》
 详细规范: GB/T5967-2011《电子设备用固定电容器第8-1部分:1类瓷介固定电容器评定水平EZ》
 GB/T5969-2012《电子设备用固定电容器第9-1部分:2类瓷介固定电容器评定水平EZ》



产品应用

- CG: 属1类陶瓷介质, 电气性能最稳定, 基本上不随温度、时间、电压的改变而改变, 适用于稳定性、可靠性要求较严格的场合。由于电气性能稳定, 高频特性好, 可很好地工作在高频、特高频、甚高频频段。
 2X1、X5R: 属2类陶瓷介质, 电气性能稳定, 随温度、时间、电压的变化, 其特性变化并不明显, 适用于要求较高的耦合、旁路、滤波电路及10MHz以下的中频场合。
 2F4: 属2类陶瓷介质, 具有很高的介电系数, 常用于生产小体积、大电容的电容器, 其容量随温度改变比较明显, 抗恶劣环境能力较差, 但成本低, 仍广泛应用于要求不高的滤波、旁路等电路场合。

选用示例

CC4 CT4	0805 1206	CG 2X1	50V 100V	100pF 0.1 μF	J K			
型号	外形尺寸	温度特性	额定电压	标称容量	允许偏差	腿形	腿长	包装方式
①	②	③	④	⑤	⑥	⑦	⑧	⑨

如无特殊要求不填写

① 型号

- CC4: 引线式1类多层瓷介(独石)电容器(CG)
 CT4: 引线式2类多层瓷介(独石)电容器(2X1、X5R、2F4)

② 外形尺寸(以所选用的电容器芯片尺寸代码作为该电容器的外形代码)

单位: mm

外形代码	0805	0805	1206	1210	1812	2225
Wmax	4.85	4.85	5.86	5.86	7.14	8.62
Hmax	4.16	4.16	4.36	4.80	6.00	8.62
Tmax	3.70	3.70	4.10	4.20	4.20	4.20
F	2.54 ± 0.1	5.08 ± 0.1	5.08 ± 0.1	5.08 ± 0.1	5.08 ± 0.12	5.08 ± 0.12
d	0.5 ± 0.05	0.5 ± 0.05	0.5 ± 0.05	0.5 ± 0.05	0.6 ± 0.05	0.6 ± 0.05
腿长Lmin	25.4	25.4	25.4	25.4	25.4	25.4
外形图						
腿形代号	L 直腿	H 标准腿	H 标准腿	H 标准腿	H 标准腿	H 标准腿

说明: ①如需特别小颗粒的产品请附图联系特制。

②一旦提出要求, 可以提供本表以外的任何腿形、腿距。

③ 温度特性

组别	CG	2X1	X5R	2F4
温度特性	(0 ± 30)ppm/°C	± 15%	± 15%	+30% ~ -80%
温度范围	-55°C ~ 125°C	-55°C ~ 125°C	-55°C ~ 85°C	-30°C ~ 85°C

④ 额定电压: 直标法

6.3V 10V 16V 25V 50V(63V) 100V 200V
 250V 500V 630V 1kV 2kV 3kV

⑤ 标称容量

■ 采用直标法表示标称容量

例: 0.5pF 100pF 1000pF 0.01 μF 0.1 μF

■ 采用三位数表示法, 前二位数有效数, 第三位为“0”的个数, 单位: pF

例: 0R5 = 0.5pF 5R0 = 5pF 7R5 = 7.5pF (P或R代表小数点)
 100 = 10pF 101 = 100pF 104 = 100000pF = 0.1 μF

引线式多层瓷介电容器

CC4型、CT4型引线式多层瓷介电容器



⑥ 允许偏差

组别	CG						2X1/X5R			2F4	
	B(特选)*	C*	D*	F(特选)	G(特选)	J	J(特选)	K	M	S	Z
允许偏差	±0.1pF	±0.25pF	±0.5pF	±1%	±2%	±5%	±5%	±10%	±20%	+50~-20%	+80~-20%

*C_R≤10pF; 特殊精度产品请咨询火炬电子应用工程部

⑦ 腿形: L=直腿 H=标准腿

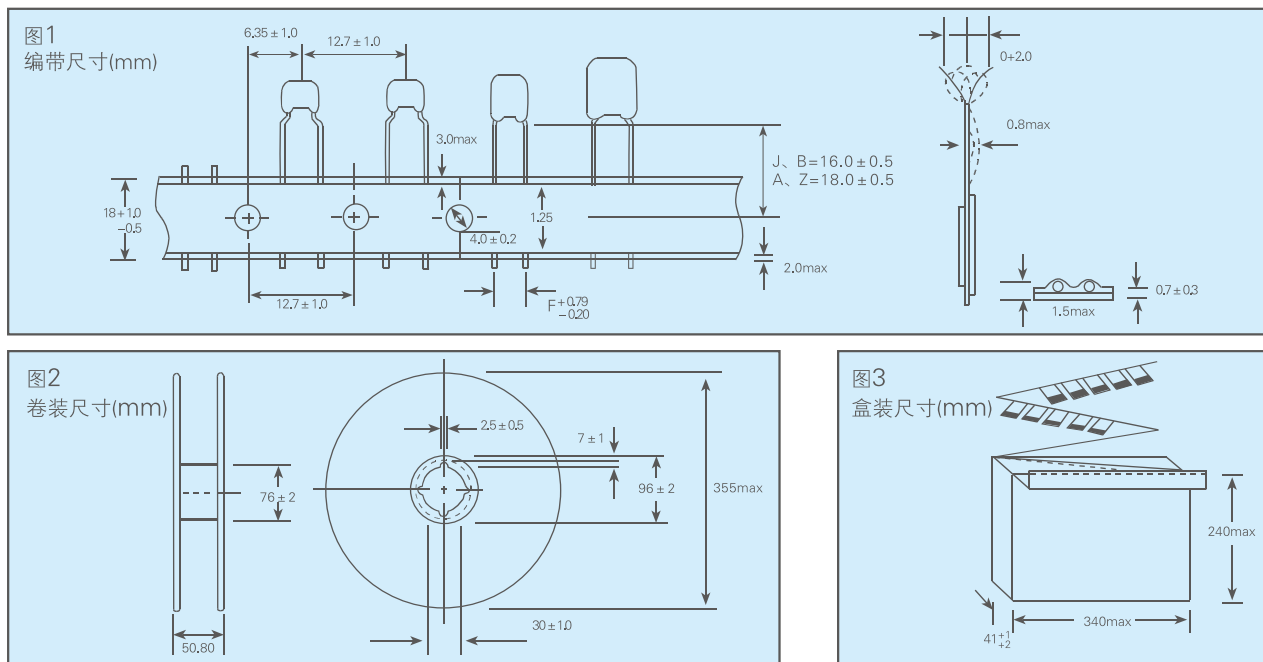
注: 如无特别说明出厂前以标准腿H制作。

⑧ 腿长: 优选腿长: 3=3.0±1mm 6=6.0±1mm 9=9.0±1mm

注: 如无特别说明出厂前腿长以L≥25.4mm制作, 特殊腿长要求, 以数字直标。

⑨ 包装方式

T=塑胶袋散装 500只/包 4000只/盒(8包)
 0805尺寸: 5000只/盒(10包), 2225尺寸: 400只/包
 A=卷装编带包装 2500只/盘(有J、A二种高度, 详见图1、图2)
 B=盒装折叠编带包装 2000只/盒(有B、Z二种高度, 详见图1、图3)
 注: 无特别说明, 出产前以500只/塑胶袋包装。



电气参数

特性	损耗角正切(C _R 单位: pF)	介质耐电压	25℃绝缘电阻(C _R 单位: μF)	类别温度范围
CG	C _R ≤30pF $\text{tg } \delta \leq \frac{1}{(400+20C_R)}$ C _R >30pF $\text{tg } \delta \leq 10 \times 10^{-4}$	U _R ≤200V 2.5U _R U _R =250V 2.0U _R U _R =500V 1.5U _R U _R ≥630V 1.2U _R	C _R ≤0.01μF IR≥10 ⁴ MΩ C _R >0.01μF IR≥ $\frac{100}{C_R}$ MΩ	-55℃~125℃
2X1	6.3V≤U _R <16V $\text{tg } \delta \leq 1000 \times 10^{-4}$ 16V≤U _R <25V $\text{tg } \delta \leq 700 \times 10^{-4}$ 25V≤U _R <50V $\text{tg } \delta \leq 500 \times 10^{-4}$ U _R ≥50V $\text{tg } \delta \leq 350 \times 10^{-4}$		C _R ≤0.025μF IR≥4GΩ C _R >0.025μF IR≥ $\frac{100}{C_R}$ MΩ	
X5R	10V≤U _R <16V $\text{tg } \delta \leq 1000 \times 10^{-4}$ 16V≤U _R <25V $\text{tg } \delta \leq 700 \times 10^{-4}$ 25V≤U _R <50V $\text{tg } \delta \leq 500 \times 10^{-4}$ U _R ≥50V $\text{tg } \delta \leq 500 \times 10^{-4}$			-30℃~85℃
2F4				

注: 0603或0603以下尺寸的2X1、X5R、2F4产品, 或者容量大于等于1μF的2X1、X5R、2F4产品, 损耗角正切值 $\text{tg } \delta \leq 1000 \times 10^{-4}$

引线式多层瓷介电容器

CC4型、CT4型引线式多层瓷介电容器



容量范围

CC4型

外形尺寸	0805							1206							1210							1812							2225																																																																																																																																																																																																																																																																																																																																																												
引线形式	L.H							H							H							H							H																																																																																																																																																																																																																																																																																																																																																												
额定电压(V)	50	100	200	250	500	630	1k	50	100	200	250	500	630	1k	2k	3k	50	100	200	250	500	630	1k	2k	3k	50	100	200	250	500	630	1k	2k	3k	25	50	100	200	250	500	630	1k	2k	3k																																																																																																																																																																																																																																																																																																																																													
cap (pF)	0.5	1.0						0.5	1.0	2.0	2.5	5.0	6.3	10	15	0.5	1.0	2.0	2.5	5.0	6.3	10	15	20	25	30	35	40	0.5	1.0	2.0	2.5	5.0	6.3	10	15	20	25	30	35	40	45	50	55	60	65	70	75	80	85	90	95	100																																																																																																																																																																																																																																																																																																																																				
	1.2	1.5						1.2	1.5	3.0	3.5	7.0	8.5	15	20	1.2	1.5	3.0	3.5	7.0	8.5	15	20	30	35	40	45	50	55	60	65	70	75	80	85	90	95	100	110	120	130	140	150	160	170	180	190	200	220	240	260	280	300	330	360	390	420	450	480	510	540	570	600	630	660	690	720	750	780	810	840	870	900	930	960	990	1020	1050	1080	1110	1140	1170	1200	1230	1260	1290	1320	1350	1380	1410	1440	1470	1500	1530	1560	1590	1620	1650	1680	1710	1740	1770	1800	1830	1860	1890	1920	1950	1980	2010	2040	2070	2100	2130	2160	2190	2220	2250	2280	2310	2340	2370	2400	2430	2460	2490	2520	2550	2580	2610	2640	2670	2700	2730	2760	2790	2820	2850	2880	2910	2940	2970	3000	3030	3060	3090	3120	3150	3180	3210	3240	3270	3300	3330	3360	3390	3420	3450	3480	3510	3540	3570	3600	3630	3660	3690	3720	3750	3780	3810	3840	3870	3900	3930	3960	3990	4020	4050	4080	4110	4140	4170	4200	4230	4260	4290	4320	4350	4380	4410	4440	4470	4500	4530	4560	4590	4620	4650	4680	4710	4740	4770	4800	4830	4860	4890	4920	4950	4980	5010	5040	5070	5100	5130	5160	5190	5220	5250	5280	5310	5340	5370	5400	5430	5460	5490	5520	5550	5580	5610	5640	5670	5700	5730	5760	5790	5820	5850	5880	5910	5940	5970	6000	6030	6060	6090	6120	6150	6180	6210	6240	6270	6300	6330	6360	6390	6420	6450	6480	6510	6540	6570	6600	6630	6660	6690	6720	6750	6780	6810	6840	6870	6900	6930	6960	6990	7020	7050	7080	7110	7140	7170	7200	7230	7260	7290	7320	7350	7380	7410	7440	7470	7500	7530	7560	7590	7620	7650	7680	7710	7740	7770	7800	7830	7860	7890	7920	7950	7980	8010	8040	8070	8100	8130	8160	8190	8220	8250	8280	8310	8340	8370	8400	8430	8460	8490	8520	8550	8580	8610	8640	8670	8700	8730	8760	8790	8820	8850	8880	8910	8940	8970	9000	9030	9060	9090	9120	9150	9180	9210	9240	9270	9300	9330	9360	9390	9420	9450	9480	9510	9540	9570	9600	9630	9660	9690	9720	9750	9780	9810	9840	9870	9900	9930	9960	9990	10000
cap (μF)	.010							.010	.012	.015	.018	.022	.027	.033	.039	.010	.012	.015	.018	.022	.027	.033	.039	.047	.056	.068	.082	.10	.12	.15	.18	.22	.27	.33	.39	.47	.010	.012	.015	.018	.022	.027	.033	.039	.047	.056	.068	.082	.10	.12	.15	.18	.22	.27	.33	.39	.47	.56	.68	.82	1.0	1.2	1.5	1.8	2.2	2.7	3.3	3.9	4.7	5.6	6.8	8.2	10	12	15	18	22	27	33	39	47	56	68	82	100	120	150	180	220	270	330	390	470	560	680	820	1000	1200	1500	1800	2200	2700	3300	3900	4700	5600	6800	8200																																																																																																																																																																																																																																																																													

CG

引线式多层瓷介电容器

CC4型、CT4型引线式多层瓷介电容器



容量范围

CT4型

外形尺寸	0805													1206											1210													
	L.H													H											H													
引腿形式	4	6.3	10	16	25	50	100	200	250	500	630	1k	4	6.3	10	16	25	50	100	200	250	500	630	1k	2k	4	6.3	10	16	25	50	100	200	250	500	630	1k	2k
额定电压(V)																																						
cap (pF) 100	Available																																					
120	Available																																					
150	Available																																					
180	Available																																					
220	Available																																					
270	Available																																					
330	Available																																					
390	Available																																					
470	Available																																					
560	Available																																					
680	Available																																					
820	Available																																					
1000	Available																																					
1200	Available																																					
1500	Available																																					
1800	Available																																					
2200	Available																																					
2700	Available																																					
3300	Available																																					
3900	Available																																					
4700	Available																																					
5600	Available																																					
6800	Available																																					
8200	Available																																					
cap (μF) .010	Available																																					
.012	Available																																					
.015	Available																																					
.018	Available																																					
.022	Available																																					
.027	Available																																					
.033	Available																																					
.039	Available																																					
.047	Available																																					
.056	Available																																					
.068	Available																																					
.082	Available																																					
.10	Available																																					
.12	Available																																					
.15	Available																																					
.18	Available																																					
.22	Available																																					
.27	Available																																					
.33	Available																																					
.39	Available																																					
.47	Available																																					
.56	Available																																					
.68	Available																																					
.82	Available																																					
1.0	Available																																					
1.5	Available																																					
2.2	Available																																					
3.3	Available																																					
4.7	Available																																					
6.8	Available																																					
10.0	Available																																					
22.0	Available																																					
33.0	Available																																					
47.0	Available																																					
100.0	Available																																					
150.0	Available																																					
220.0	Available																																					
330.0	Available																																					

2X1
X5R

*DF(损耗角正切)最大值按12.5%控制

- 要了解最大容量及更详细技术参数，请联系火炬电子。
- 外形尺寸的优选建议：相同的容量、耐压、精度，选用较小尺寸的规格，供货期短、价格较优。
例：0805与1206规格同样能满足要求的，请选用0805规格。
- 厚度特殊要求，请咨询火炬电子4008-878799。

引线式多层瓷介电容器

CC4型、CT4型引线式多层瓷介电容器



容量范围

CT4型

外形尺寸	1812												2225											
	H												H											
引线形式	H												H											
额定电压(V)	6.3	10	16	25	50	100	200	250	500	630	1k	2k	3k	50	100	200	250	500	630	1k	2k	3k		
cap (pF)	100																							
	120																							
	150																							
	180																							
	220																							
	270																							
	330																							
	390																							
	470																							
	560																							
	680																							
	820																							
	1000																							
	1200																							
	1500																							
	1800																							
	2200																							
	2700																							
	3300																							
	3900																							
	4700																							
	5600																							
	6800																							
	8200																							
cap (μF)	.010																							
	.012																							
	.015																							
	.018																							
	.022																							
	.027																							
	.033																							
	.039																							
	.047																							
	.056																							
	.068																							
	.082																							
	.10																							
	.12																							
	.15																							
	.18																							
	.22																							
	.27																							
	.33																							
	.39																							
	.47																							
	.56																							
	.68																							
	.82																							
	1.0																							
	1.5																							
	2.2																							
	3.3																							
	4.7																							
	6.8																							
	10.0																							
	22.0																							
	33.0																							
	47.0																							
	100.0																							
	150.0																							
	220.0																							

2X1 (light blue)
X5R (dark blue)

CT4型

外形尺寸	0805	1206			1210			1812			2225				
	L.H	H			H			H			H				
引线形式	L.H	H			H			H			H				
额定电压(V)	16	25	50	16	25	50	16	25	50	16	25	50	16	25	50
cap (pF)	1200														
	1500														
	1800														
	2000														
	2200														
	2400														
	2700														
	2900														
	3300														
	3600														
	3900														
	4700														
	5600														
	6800														
	7500														
	8200														
	9100														
cap (μF)	.010														
	.012														
	.015														
	.022														
	.033														
	.047														
	.056														
	.068														
	.082														
	.10														
	.15														
	.20														
	.22														
	.33														
	.47														
	.56														
	.68														
	.82														
	1.0														
	1.5														
	2.0														
	2.2														
	3.3														
	3.9														
	4.7														
	5.6														
	6.8														
	10.0														
	22.0														
	47.0														
	100.0														

2F4 (light blue)

- 要了解最大容量及更详细技术参数,请联络火炬电子。
- 外形尺寸的优选建议:相同的容量、耐压、精度,选用较小尺寸的规格,供货期短、价格较优。
例:0805与1206规格同样能满足要求的,请选用0805规格。
- 厚度特殊要求,请咨询火炬电子4008-878799。

X-ON Electronics

Largest Supplier of Electrical and Electronic Components

Click to view similar products for [Multilayer Ceramic Capacitors MLCC - Leaded](#) category:

Click to view products by [TORCH](#) manufacturer:

Other Similar products are found below :

[010-007220-002REV A](#) [M39014/011207](#) [M39014/01-1210V](#) [M39014/011225](#) [M39014/011267](#) [M39014/011277](#) [M39014/01-1284V](#)
[M39014/01-1293](#) [M39014/01-1308VTR1](#) [M39014/01-1313V](#) [M39014/01-1333V](#) [M39014/011335](#) [M39014/01-1339V](#) [M39014/01-1351TR1](#)
[M39014/01-1354V](#) [M39014/011443](#) [M39014/01-1443V](#) [M39014/01-1455V](#) [M39014/01-1467](#) [M39014/011489](#) [M39014/011513](#)
[M39014/011514](#) [M39014/01-1571V](#) [M39014/01-1580V](#) [M39014/01-1581V](#) [M39014/01-1593](#) [M39014/021223](#) [M39014/02-1262V](#)
[M39014/02-1300V](#) [M39014/021303](#) [M39014/02-1315V](#) [M39014/02-1338](#) [M39014/02-1350](#) [M39014/02-1356VTR1](#) [M39014/02-1411V](#)
[M39014/05-2105](#) [M39014/05-2127](#) [M39014/05-2736](#) [M39014/22-0734](#) [M39014/22-1097](#) [M39014/230319](#) [Q52-DK](#) [AR215F103K4RTR2-](#)
[3323](#) [C420C102J1G5TATR](#) [C430C104M1U5TATR](#) [SL155C222MAB](#) [SL201A102JABTR1](#) [CCR05CG102JP](#) [CCR06CG183FM](#)
[CK60BX101K](#)