



引线式多层瓷介电容器

引线式多层瓷介电容器

CC4型、CT4型引线式多层瓷介电容器



执行标准

- 总规范: GB/T 2693-2001《电子设备用固定电容器第1部分:总规范》
 分规范: GB/T5966-2011《电子设备用固定电容器第8部分:分规范1类瓷介固定电容器》
 GB/T5968-2011《电子设备用固定电容器第9部分:分规范2类瓷介固定电容器》
 详细规范: GB/T5967-2011《电子设备用固定电容器第8-1部分:1类瓷介固定电容器评定水平EZ》
 GB/T5969-2012《电子设备用固定电容器第9-1部分:2类瓷介固定电容器评定水平EZ》



产品应用

- CG: 属1类陶瓷介质, 电气性能最稳定, 基本上不随温度、时间、电压的改变而改变, 适用于稳定性、可靠性要求较严格的场合。由于电气性能稳定, 高频特性好, 可很好地工作在高频、特高频、甚高频频段。
 2X1、X5R: 属2类陶瓷介质, 电气性能稳定, 随温度、时间、电压的变化, 其特性变化并不明显, 适用于要求较高的耦合、旁路、滤波电路及10MHz以下的中频场合。
 2F4: 属2类陶瓷介质, 具有很高的介电系数, 常用于生产小体积、大电容的电容器, 其容量随温度改变比较明显, 抗恶劣环境能力较差, 但成本低, 仍广泛应用于要求不高的滤波、旁路等电路场合。

选用示例

CC4 CT4	0805 1206	CG 2X1	50V 100V	100pF 0.1 μF	J K			
型号	外形尺寸	温度特性	额定电压	标称容量	允许偏差	腿形	腿长	包装方式
①	②	③	④	⑤	⑥	⑦	⑧	⑨

如无特殊要求不填写

① 型号

- CC4: 引线式1类多层瓷介(独石)电容器(CG)
 CT4: 引线式2类多层瓷介(独石)电容器(2X1、X5R、2F4)

② 外形尺寸(以所选用的电容器芯片尺寸代码作为该电容器的外形代码)

单位: mm

外形代码	0805	0805	1206	1210	1812	2225
Wmax	4.85	4.85	5.86	5.86	7.14	8.62
Hmax	4.16	4.16	4.36	4.80	6.00	8.62
Tmax	3.70	3.70	4.10	4.20	4.20	4.20
F	2.54 ± 0.1	5.08 ± 0.1	5.08 ± 0.1	5.08 ± 0.1	5.08 ± 0.12	5.08 ± 0.12
d	0.5 ± 0.05	0.5 ± 0.05	0.5 ± 0.05	0.5 ± 0.05	0.6 ± 0.05	0.6 ± 0.05
腿长Lmin	25.4	25.4	25.4	25.4	25.4	25.4
外形图						
腿形代号	L 直腿	H 标准腿	H 标准腿	H 标准腿	H 标准腿	H 标准腿

说明: ①如需特别小颗粒的产品请附图联系特制。

②一旦提出要求, 可以提供本表以外的任何腿形、腿距。

③ 温度特性

组别	CG	2X1	X5R	2F4
温度特性	(0 ± 30)ppm/°C	± 15%	± 15%	+30% ~ -80%
温度范围	-55°C ~ 125°C	-55°C ~ 125°C	-55°C ~ 85°C	-30°C ~ 85°C

④ 额定电压: 直标法

6.3V 10V 16V 25V 50V(63V) 100V 200V
 250V 500V 630V 1kV 2kV 3kV

⑤ 标称容量

■ 采用直标法表示标称容量

例: 0.5pF 100pF 1000pF 0.01 μF 0.1 μF

■ 采用三位数表示法, 前二位数有效数, 第三位为“0”的个数, 单位: pF

例: 0R5 = 0.5pF 5R0 = 5pF 7R5 = 7.5pF (P或R代表小数点)
 100 = 10pF 101 = 100pF 104 = 100000pF = 0.1 μF

引线式多层瓷介电容器

CC4型、CT4型引线式多层瓷介电容器



⑥ 允许偏差

组 别	CG						2X1/X5R			2F4	
	B(特选)*	C*	D*	F(特选)	G(特选)	J	J(特选)	K	M	S	Z
允许偏差	±0.1pF	±0.25pF	±0.5pF	±1%	±2%	±5%	±5%	±10%	±20%	+50~-20%	+80~-20%

*C_R≤10pF; 特殊精度产品请咨询火炬电子应用工程部

⑦ 腿形: L=直腿 H=标准腿

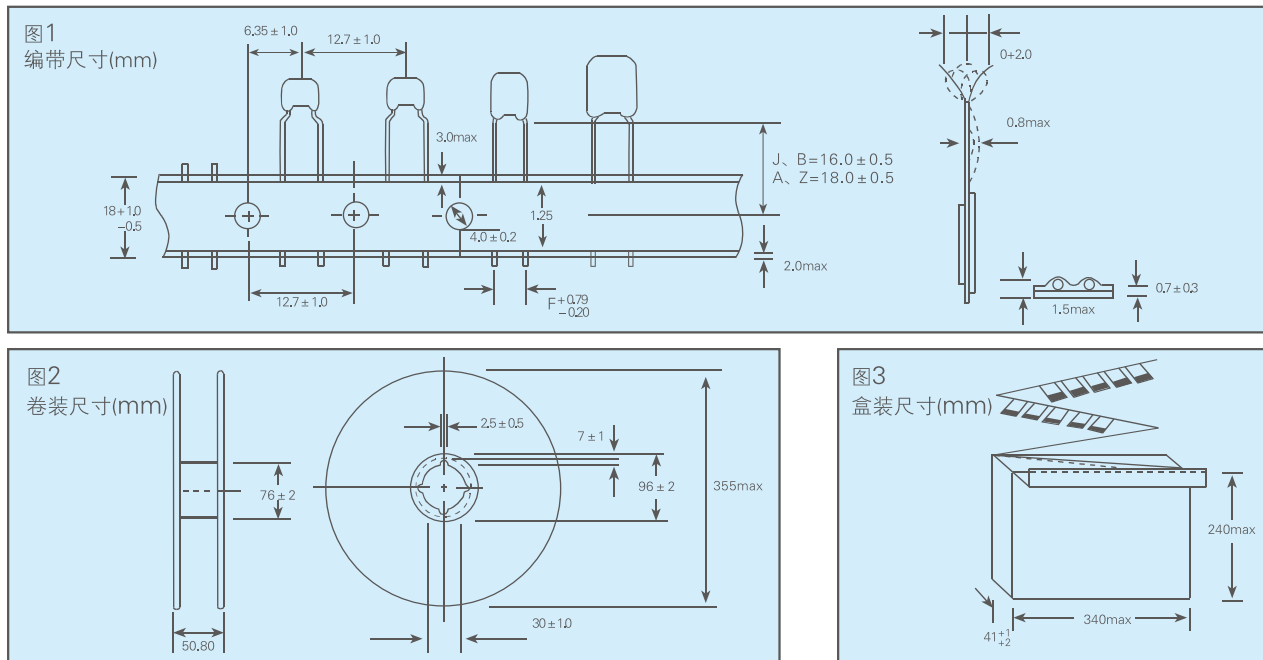
注: 如无特别说明出厂前以标准腿H制作。

⑧ 腿长: 优选腿长: 3=3.0±1mm 6=6.0±1mm 9=9.0±1mm

注: 如无特别说明出厂前腿长以L≥25.4mm制作, 特殊腿长要求, 以数字直标。

⑨ 包装方式

T=塑胶袋散装 500只/包 4000只/盒(8包)
 0805尺寸: 5000只/盒(10包), 2225尺寸: 400只/包
 A=卷装编带包装 2500只/盘(有J、A二种高度, 详见图1、图2)
 B=盒装折叠编带包装 2000只/盒(有B、Z二种高度, 详见图1、图3)
 注: 无特别说明, 出产前以500只/塑胶袋包装。



电气参数

特性	损耗角正切(C _R 单位: pF)	介质耐电压	25℃绝缘电阻(C _R 单位: μF)	类别温度范围
CG	C _R ≤30pF $\text{tg } \delta \leq \frac{1}{(400+20C_R)}$ C _R >30pF $\text{tg } \delta \leq 10 \times 10^{-4}$	U _R ≤200V 2.5U _R U _R =250V 2.0U _R U _R =500V 1.5U _R U _R ≥630V 1.2U _R	C _R ≤0.01μF IR≥10 ⁴ MΩ C _R >0.01μF IR≥ $\frac{100}{C_R}$ MΩ	-55℃~125℃
2X1	6.3V≤U _R <16V $\text{tg } \delta \leq 1000 \times 10^{-4}$ 16V≤U _R <25V $\text{tg } \delta \leq 700 \times 10^{-4}$ 25V≤U _R <50V $\text{tg } \delta \leq 500 \times 10^{-4}$ U _R ≥50V $\text{tg } \delta \leq 350 \times 10^{-4}$		C _R ≤0.025μF IR≥4GΩ C _R >0.025μF IR≥ $\frac{100}{C_R}$ MΩ	
X5R	10V≤U _R <16V $\text{tg } \delta \leq 1000 \times 10^{-4}$ 16V≤U _R <25V $\text{tg } \delta \leq 700 \times 10^{-4}$ 25V≤U _R <50V $\text{tg } \delta \leq 500 \times 10^{-4}$ U _R ≥50V $\text{tg } \delta \leq 500 \times 10^{-4}$		-30℃~85℃	

注: 0603或0603以下尺寸的2X1、X5R、2F4产品, 或者容量大于等于1μF的2X1、X5R、2F4产品, 损耗角正切值 $\text{tg } \delta \leq 1000 \times 10^{-4}$

X-ON Electronics

Largest Supplier of Electrical and Electronic Components

Click to view similar products for [Multilayer Ceramic Capacitors MLCC - Leaded](#) category:

Click to view products by [TORCH](#) manufacturer:

Other Similar products are found below :

[010-007220-002REV A](#) [M39014/011207](#) [M39014/01-1210V](#) [M39014/011225](#) [M39014/011267](#) [M39014/011277](#) [M39014/01-1284V](#)
[M39014/01-1293](#) [M39014/01-1308VTR1](#) [M39014/01-1313V](#) [M39014/01-1333V](#) [M39014/011335](#) [M39014/01-1339V](#) [M39014/01-1351TR1](#)
[M39014/01-1354V](#) [M39014/011443](#) [M39014/01-1443V](#) [M39014/01-1455V](#) [M39014/01-1467](#) [M39014/011489](#) [M39014/011513](#)
[M39014/011514](#) [M39014/01-1571V](#) [M39014/01-1580V](#) [M39014/01-1581V](#) [M39014/01-1593](#) [M39014/021223](#) [M39014/02-1262V](#)
[M39014/02-1300V](#) [M39014/021303](#) [M39014/02-1315V](#) [M39014/02-1338](#) [M39014/02-1350](#) [M39014/02-1356VTR1](#) [M39014/02-1411V](#)
[M39014/05-2105](#) [M39014/05-2127](#) [M39014/05-2736](#) [M39014/22-0734](#) [M39014/22-1097](#) [M39014/230319](#) [Q52-DK](#) [AR215F103K4RTR2-](#)
[3323](#) [C420C102J1G5TATR](#) [C430C104M1U5TATR](#) [SL155C222MAB](#) [SL201A102JABTR1](#) [CCR05CG102JP](#) [CCR06CG183FM](#)
[CK60BX101K](#)