



引线式多层瓷介电容器

引线式多层瓷介电容器

CC4型、CT4型引线式多层瓷介电容器



执行标准

- 总规范: GB/T 2693-2001《电子设备用固定电容器第1部分:总规范》
 分规范: GB/T5966-2011《电子设备用固定电容器第8部分:分规范1类瓷介固定电容器》
 GB/T5968-2011《电子设备用固定电容器第9部分:分规范2类瓷介固定电容器》
 详细规范: GB/T5967-2011《电子设备用固定电容器第8-1部分:1类瓷介固定电容器评定水平EZ》
 GB/T5969-2012《电子设备用固定电容器第9-1部分:2类瓷介固定电容器评定水平EZ》



产品应用

- CG: 属1类陶瓷介质, 电气性能最稳定, 基本上不随温度、时间、电压的改变而改变, 适用于稳定性、可靠性要求较严格的场合。由于电气性能稳定, 高频特性好, 可很好地工作在高频、特高频、甚高频频段。
 2X1、X5R: 属2类陶瓷介质, 电气性能稳定, 随温度、时间、电压的变化, 其特性变化并不明显, 适用于要求较高的耦合、旁路、滤波电路及10MHz以下的中频场合。
 2F4: 属2类陶瓷介质, 具有很高的介电系数, 常用于生产小体积、大电容的电容器, 其容量随温度改变比较明显, 抗恶劣环境能力较差, 但成本低, 仍广泛应用于要求不高的滤波、旁路等电路场合。

选用示例

CC4 CT4	0805 1206	CG 2X1	50V 100V	100pF 0.1 μF	J K			
型号	外形尺寸	温度特性	额定电压	标称容量	允许偏差	腿形	腿长	包装方式
①	②	③	④	⑤	⑥	⑦	⑧	⑨

如无特殊要求不填写

① 型号

- CC4: 引线式1类多层瓷介(独石)电容器(CG)
 CT4: 引线式2类多层瓷介(独石)电容器(2X1、X5R、2F4)

② 外形尺寸(以所选用的电容器芯片尺寸代码作为该电容器的外形代码)

单位: mm

外形代码	0805	0805	1206	1210	1812	2225
Wmax	4.85	4.85	5.86	5.86	7.14	8.62
Hmax	4.16	4.16	4.36	4.80	6.00	8.62
Tmax	3.70	3.70	4.10	4.20	4.20	4.20
F	2.54 ± 0.1	5.08 ± 0.1	5.08 ± 0.1	5.08 ± 0.1	5.08 ± 0.12	5.08 ± 0.12
d	0.5 ± 0.05	0.5 ± 0.05	0.5 ± 0.05	0.5 ± 0.05	0.6 ± 0.05	0.6 ± 0.05
腿长Lmin	25.4	25.4	25.4	25.4	25.4	25.4
外形图						
腿形代号	L 直腿	H 标准腿	H 标准腿	H 标准腿	H 标准腿	H 标准腿

说明: ①如需特别小颗粒的产品请附图联系特制。

②一旦提出要求, 可以提供本表以外的任何腿形、腿距。

③ 温度特性

组别	CG	2X1	X5R	2F4
温度特性	(0 ± 30)ppm/°C	± 15%	± 15%	+30% ~ -80%
温度范围	-55°C ~ 125°C	-55°C ~ 125°C	-55°C ~ 85°C	-30°C ~ 85°C

④ 额定电压: 直标法

6.3V 10V 16V 25V 50V(63V) 100V 200V
 250V 500V 630V 1kV 2kV 3kV

⑤ 标称容量

■ 采用直标法表示标称容量

例: 0.5pF 100pF 1000pF 0.01 μF 0.1 μF

■ 采用三位数表示法, 前二位数有效数, 第三位为“0”的个数, 单位: pF

例: 0R5 = 0.5pF 5R0 = 5pF 7R5 = 7.5pF (P或R代表小数点)
 100 = 10pF 101 = 100pF 104 = 100000pF = 0.1 μF

引线式多层瓷介电容器

CC4型、CT4型引线式多层瓷介电容器



⑥ 允许偏差

组 别	CG						2X1/X5R			2F4	
	B(特选)*	C*	D*	F(特选)	G(特选)	J	J(特选)	K	M	S	Z
允许偏差	±0.1pF	±0.25pF	±0.5pF	±1%	±2%	±5%	±5%	±10%	±20%	+50~-20%	+80~-20%

*C_R≤10pF; 特殊精度产品请咨询火炬电子应用工程部

⑦ 腿形: L=直腿 H=标准腿

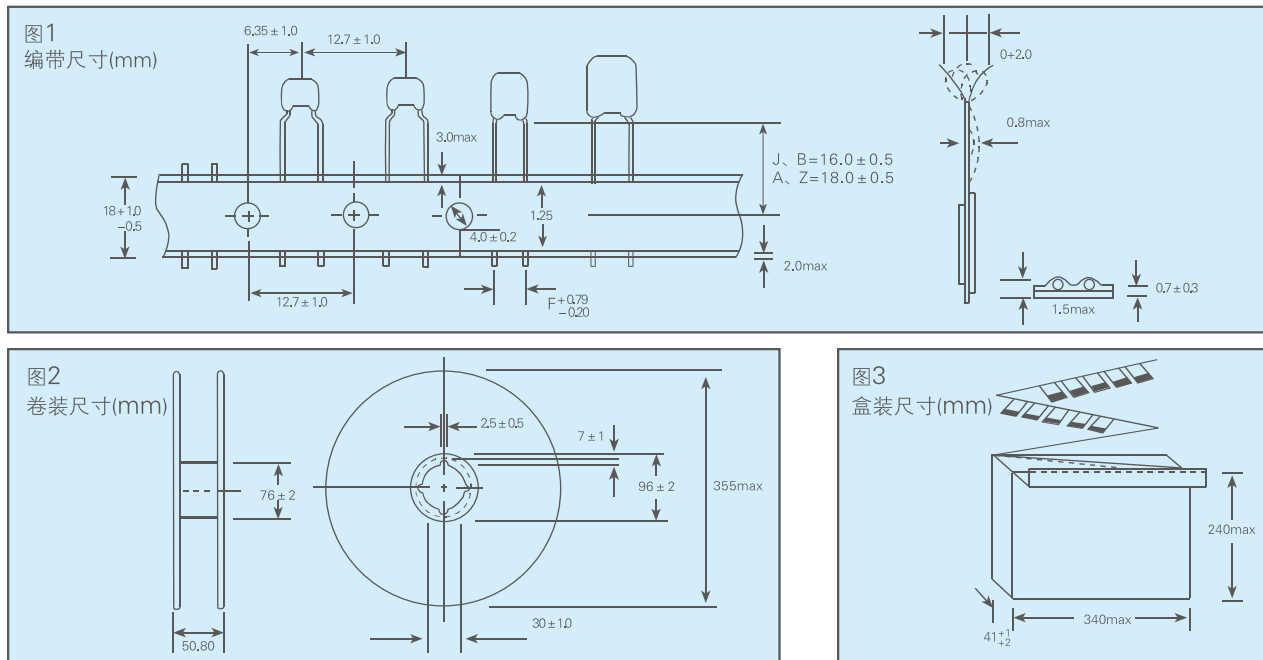
注: 如无特别说明出厂前以标准腿H制作。

⑧ 腿长: 优选腿长: 3=3.0±1mm 6=6.0±1mm 9=9.0±1mm

注: 如无特别说明出厂前腿长以L≥25.4mm制作, 特殊腿长要求, 以数字直标。

⑨ 包装方式

T=塑胶袋散装 500只/包 4000只/盒(8包)
 0805尺寸: 5000只/盒(10包), 2225尺寸: 400只/包
 A=卷装编带包装 2500只/盘(有J、A二种高度, 详见图1、图2)
 B=盒装折叠编带包装 2000只/盒(有B、Z二种高度, 详见图1、图3)
 注: 无特别说明, 出产前以500只/塑胶袋包装。



电气参数

特性	损耗角正切(C _R 单位: pF)	介质耐电压	25℃绝缘电阻(C _R 单位: μF)	类别温度范围
CG	C _R ≤30pF $\text{tg } \delta \leq \frac{1}{(400+20C_R)}$ C _R >30pF $\text{tg } \delta \leq 10 \times 10^{-4}$	U _R ≤200V 2.5U _R U _R =250V 2.0U _R U _R =500V 1.5U _R U _R ≥630V 1.2U _R	C _R ≤0.01μF IR≥10 ⁴ MΩ C _R >0.01μF IR≥ $\frac{100}{C_R}$ MΩ	-55℃~125℃
2X1	6.3V≤U _R <16V $\text{tg } \delta \leq 1000 \times 10^{-4}$ 16V≤U _R <25V $\text{tg } \delta \leq 700 \times 10^{-4}$ 25V≤U _R <50V $\text{tg } \delta \leq 500 \times 10^{-4}$ U _R ≥50V $\text{tg } \delta \leq 350 \times 10^{-4}$		C _R ≤0.025μF IR≥4GΩ C _R >0.025μF IR≥ $\frac{100}{C_R}$ MΩ	
X5R	10V≤U _R <16V $\text{tg } \delta \leq 1000 \times 10^{-4}$ 16V≤U _R <25V $\text{tg } \delta \leq 700 \times 10^{-4}$ 25V≤U _R <50V $\text{tg } \delta \leq 500 \times 10^{-4}$ U _R ≥50V $\text{tg } \delta \leq 500 \times 10^{-4}$			

注: 0603或0603以下尺寸的2X1、X5R、2F4产品, 或者容量大于等于1μF的2X1、X5R、2F4产品, 损耗角正切值 $\text{tg } \delta \leq 1000 \times 10^{-4}$

引线式多层瓷介电容器

CC4型、CT4型引线式多层瓷介电容器



容量范围

CC4型

外形尺寸	0805							1206							1210							1812							2225															
引线形式	L.H							H							H							H							H															
额定电压(V)	50	100	200	250	500	630	1k	50	100	200	250	500	630	1k	2k	3k	50	100	200	250	500	630	1k	2k	3k	50	100	200	250	500	630	1k	2k	3k	25	50	100	200	250	500	630	1k	2k	3k
cap (pF)	0.5	1.0						0.5	1.0	2.0	2.5	5.0	6.3	10	20	30	0.5	1.0	2.0	2.5	5.0	6.3	10	20	30	0.5	1.0	2.0	2.5	5.0	6.3	10	20	30	0.5	1.0	2.0	2.5	5.0	6.3	10	20	30	
	1.2	1.5						1.2	1.5	3.0	3.6	7.2	9.0	15	30	45	1.2	1.5	3.0	3.6	7.2	9.0	15	30	45	1.2	1.5	3.0	3.6	7.2	9.0	15	30	45	1.2	1.5	3.0	3.6	7.2	9.0	15	30	45	
	1.8	2.2						1.8	2.2	4.5	5.4	10.8	13.5	22.5	45	67.5	1.8	2.2	4.5	5.4	10.8	13.5	22.5	45	67.5	1.8	2.2	4.5	5.4	10.8	13.5	22.5	45	67.5	1.8	2.2	4.5	5.4	10.8	13.5	22.5	45	67.5	
	2.7	3.3						2.7	3.3	6.75	8.1	16.2	20.25	33.75	67.5	101.25	2.7	3.3	6.75	8.1	16.2	20.25	33.75	67.5	101.25	2.7	3.3	6.75	8.1	16.2	20.25	33.75	67.5	101.25	2.7	3.3	6.75	8.1	16.2	20.25	33.75	67.5	101.25	
	3.9	4.7						3.9	4.7	9.9	11.7	23.4	29.25	47.25	94.5	141.75	3.9	4.7	9.9	11.7	23.4	29.25	47.25	94.5	141.75	3.9	4.7	9.9	11.7	23.4	29.25	47.25	94.5	141.75	3.9	4.7	9.9	11.7	23.4	29.25	47.25	94.5	141.75	
	5.6	6.8						5.6	6.8	13.2	15.6	31.2	39.6	63	126	189	5.6	6.8	13.2	15.6	31.2	39.6	63	126	189	5.6	6.8	13.2	15.6	31.2	39.6	63	126	189	5.6	6.8	13.2	15.6	31.2	39.6	63	126	189	
	8.2							8.2		16.4	19.7	39.4	49.5	78.75	157.5	236.25	8.2		16.4	19.7	39.4	49.5	78.75	157.5	236.25	8.2		16.4	19.7	39.4	49.5	78.75	157.5	236.25	8.2		16.4	19.7	39.4	49.5	78.75	157.5	236.25	
	10							10		20	25	50	63	100	200	300	10		20	25	50	63	100	200	300	10		20	25	50	63	100	200	300	10		20	25	50	63	100	200	300	
	12							12		24	30	60	75	112.5	225	337.5	12		24	30	60	75	112.5	225	337.5	12		24	30	60	75	112.5	225	337.5	12		24	30	60	75	112.5	225	337.5	
	15							15		30	37.5	75	93.75	140.625	281.25	421.875	15		30	37.5	75	93.75	140.625	281.25	421.875	15		30	37.5	75	93.75	140.625	281.25	421.875	15		30	37.5	75	93.75	140.625	281.25	421.875	
	18							18		36	45	90	112.5	170.625	341.25	511.875	18		36	45	90	112.5	170.625	341.25	511.875	18		36	45	90	112.5	170.625	341.25	511.875	18		36	45	90	112.5	170.625	341.25	511.875	
	22							22		44	55	110	137.5	206.25	412.5	618.75	22		44	55	110	137.5	206.25	412.5	618.75	22		44	55	110	137.5	206.25	412.5	618.75	22		44	55	110	137.5	206.25	412.5	618.75	
	27							27		54	67.5	135	168.75	253.125	506.25	759.375	27		54	67.5	135	168.75	253.125	506.25	759.375	27		54	67.5	135	168.75	253.125	506.25	759.375	27		54	67.5	135	168.75	253.125	506.25	759.375	
	33							33		66	82.5	165	206.25	309.375	618.75	928.125	33		66	82.5	165	206.25	309.375	618.75	928.125	33		66	82.5	165	206.25	309.375	618.75	928.125	33		66	82.5	165	206.25	309.375	618.75	928.125	
	39							39		78	97.5	195	243.75	365.625	731.25	1096.875	39		78	97.5	195	243.75	365.625	731.25	1096.875	39		78	97.5	195	243.75	365.625	731.25	1096.875	39		78	97.5	195	243.75	365.625	731.25	1096.875	
	47							47		94	117.5	235	293.75	440.625	881.25	1321.875	47		94	117.5	235	293.75	440.625	881.25	1321.875	47		94	117.5	235	293.75	440.625	881.25	1321.875	47		94	117.5	235	293.75	440.625	881.25	1321.875	
	56							56		112	140	280	350	525	1050	1575	56		112	140	280	350	525	1050	1575	56		112	140	280	350	525	1050	1575	56		112	140	280	350	525	1050	1575	
	68							68		136	170	340	425	637.5	1275	1912.5	68		136	170	340	425	637.5	1275	1912.5	68		136	170	340	425	637.5	1275	1912.5	68		136	170	340	425	637.5	1275	1912.5	
	82							82		164	205	410	512.5	768.75	1537.5	2306.25	82		164	205	410	512.5	768.75	1537.5	2306.25	82		164	205	410	512.5	768.75	1537.5	2306.25	82		164	205	410	512.5	768.75	1537.5	2306.25	
	100							100		200	250	500	625	937.5	1875	2812.5	100		200	250	500	625	937.5	1875	2812.5	100		200	250	500	625	937.5	1875	2812.5	100		200	250	500	625	937.5	1875	2812.5	
	120							120		240	300	600	750	1125	2250	3375	120		240	300	600	750	1125	2250	3375	120		240	300	600	750	1125	2250	3375	120		240	300	600	750	1125	2250	3375	
	150							150		300	375	750	937.5	1406.25	2812.5	4218.75	150		300	375	750	937.5	1406.25	2812.5	4218.75	150		300	375	750	937.5	1406.25	2812.5	4218.75	150		300	375	750	937.5	1406.25	2812.5	4218.75	
	180							180		360	450	900	1125	1687.5	3375	5062.5	180		360	450	900	1125	1687.5	3375	5062.5	180		360	450	900	1125	1687.5	3375	5062.5	180		360	450	900	1125	1687.5	3375	5062.5	
	220							220		440	550	1100	1375	2062.5	4125	6187.5	220		440	550	1100	1375	2062.5	4125	6187.5	220		440	550	1100	1375	2062.5	4125	6187.5	220		440	550	1100	1375	2062.5	4125	6187.5	
	270							270		540	675	1350	1687.5	2531.25	5062.5	7593.75	270		540	675	1350	1687.5	2531.25	5062.5	7593.75	270		540	675	1350	1687.5	2531.25	5062.5	7593.75	270		540	675	1350	1687.5	2531.25	5062.5	7593.75	
	330							330		660	825	1650	2062.5	3093.75	6187.5	9281.25	330		660	825	1650	2062.5	3093.75	6187.5	9281.25	330		660	825	1650	2062.5	3093.75	6187.5	9281.25	330		660	825	1650	2062.5	3093.75	6187.5	9281.25	
	390							390		780	975	1950	2437.5	3656.25	7312.5	10968.75	390		780	975	1950	2437.5	3656.25	7312.5	10968.75	390		780	975	1950	2437.5	3656.25	7312.5	10968.75	390		780	975	1950	2437.5	3656.25	7312.5	10968.75	
	470							470		940	1175	2350	2937.5	4406.25	8812.5	13218.75	470		940	1175	2350	2937.5	4406.25	8812.5	13218.75	470		940	1175	2350	2937.5	4406.25	8812.5	13218.75	470		940	1175	2350	2937.5	4406.25	8812.5	13218.75	
	560							560		1120	1400	2800	3500	5250	10500	15750	560		1120	1400	2800	3500	5250	10500	15750	560		1120	1400	2800	3500	5250	10500	15750	560		1120	1400	2800	3500	5250	10500	15750	
	680							680		1360	1700	3400	4250	6375	12750	19125	680		1360	1700	3400	4250	6375	12750	19125	680		1360	1700	3400	4250	6375	12750	19125	680		1360	1700	3400	4250	6375	12750	19125	
	820							820		1640	2050	4100	5125	7687.5	15375	23062.5	820		1640	2050	4100	5125	7687.5	15375	23062.5	820		1640	2050	4100	5125	7687.5	15375	23062.5	820		1640	2050	4100	5125	7687.5	15375	23062.5	
	1000							1000		2000	2500	5000	6250	9375	18750	28125	1000		2000	2500	5000	6250	9375	18750	28125	1000		2000	2500	5000	6250	9375	18750	28125	1000		2000	2500	5000	6250	9375	18750	28125	
	1200							1200		2400	3000	6000	7500	11250	22500	33750	1200		2400	3000	6000	750																						

X-ON Electronics

Largest Supplier of Electrical and Electronic Components

Click to view similar products for [Multilayer Ceramic Capacitors MLCC - Leaded](#) category:

Click to view products by [TORCH](#) manufacturer:

Other Similar products are found below :

[010-007220-002REV A](#) [M39014/01-1210V](#) [M39014/01-1281V](#) [M39014/01-1335V](#) [M39014/01-1571V](#) [M39014/01-1578V](#) [M39014/01-1593](#)
[M39014/02-1265V](#) [M39014/02-1347](#) [M39014/02-1350](#) [M39014/02-1356VTR1](#) [M39014/22-0167](#) [M39014/22-0734](#) [87043-49](#) [Q52-DK](#)
[AR215F103K4RTR2-3323](#) [C0603C309C5GACTU-CUT-TAPE](#) [C410C221K1G5TATR](#) [C420C102J1G5TATR](#) [C430C104M1U5TATR](#)
[SL155C222MAB](#) [FK26X7R2E104KN006](#) [CCR06CG183GRV](#) [CFB1/2C101J](#) [CFB1/2C102J](#) [CN20C102K](#) [M39014/01-1317](#) [M39014/01-](#)
[1572V](#) [M39014/01-1594V](#) [M39014/02-1236](#) [M39014/02-1321V](#) [M39014/02-1345V](#) [M39014/22-0351](#) [M39014/22-0695](#) [M39014/220767](#)
[M39014/220788](#) [M39014/22-1005](#) [MA405E334MAA](#) [MD015A103KAB](#) [SL301E105MAB](#) [CCR05CG242FRV](#) [KTD101B684M32A0B00](#)
[CCR07CG473KR](#) [CCR05CG820JP](#) [TKC-TMC1206-05-1501-J??](#) [TKC-TMC1206-05-1801-J](#) [TKC-TMC1206-05-20R0-F](#) [TKC-](#)
[TMC1206-05-3901-J](#) [TKC-TMC1206-05-44R2-F](#) [TKC-TMC1206-05-4703-J??](#)