



加严型引线式多层瓷介电容器

加严型引线式多层瓷介电容器

CT4G型引线式多层瓷介电容器

执行标准

总规范: GB/T 2693-2001《电子设备用固定电容器第1部分:总规范》
 分规范: GB/T5966-2011《电子设备用固定电容器第8部分:分规范1类瓷介固定电容器》
 GB/T5968-2011《电子设备用固定电容器第9部分:分规范2类瓷介固定电容器》
 详细规范: GB/T5967-2011《电子设备用固定电容器第8-1部分:1类瓷介固定电容器评定水平EZ》
 GB/T5969-2012《电子设备用固定电容器第9-1部分:2类瓷介固定电容器评定水平EZ》
 加严产品规格书:Q/HJ 5999-2006



产品应用

2X1、X5R: 属2类陶瓷介质, 电气性能稳定, 随温度、时间、电压的变化, 其特性变化并不明显, 适用于要求较高的耦合、旁路、滤波电路及10MHz以下的中频场合。

选用示例

CT4G	1206	2X1	100V	0.1 μF	K	H	L	T
型号	外形尺寸	温度特性	额定电压	标称容量	允许偏差	腿形	腿长	包装方式
①	②	③	④	⑤	⑥	⑦	⑧	⑨
如无特殊要求不填写								

① 型号

CT4G: 加严型引线式多层瓷介(独石)电容器(2X1、X5R)

② 外形尺寸(以所选用的电容器芯片尺寸代码作为该电容器的外形代码)

单位: mm

外形代码	0805	0805	1206	1210	1812	2225
Wmax	4.85	4.85	5.86	5.86	7.14	8.62
Hmax	4.16	4.16	4.36	4.80	6.00	8.62
Tmax	3.70	3.70	4.10	4.20	4.20	4.20
F	2.54±0.1	5.08±0.1	5.08±0.1	5.08±0.1	5.08±0.12	5.08±0.12
d	0.5±0.05	0.5±0.05	0.5±0.05	0.5±0.05	0.6±0.05	0.6±0.05
腿长Lmin	25.4	25.4	25.4	25.4	25.4	25.4
外形图						
腿形代号	L 直腿		H 标准腿		H 标准腿	

说明: ①如需特别小颗粒的产品请附图联系特制。

②一旦提出要求, 可以提供本表以外的任何腿形、腿距。

③ 温度特性

组别	2X1	X5R
温度特性	±15%	±15%
温度范围	-55℃~125℃	-55℃~85℃

④ 额定电压: 直标法

6.3V 10V 16V 25V 50V(63V)
 100V 200V 250V 500V 630V
 1kV 2kV 3kV

加严型引线式多层瓷介电容器

CT4G型引线式多层瓷介电容器



⑤ 标称容量

■ 采用直标法表示标称容量

例: 0.5pF 100pF 1000pF 0.01 μ F 0.1 μ F

■ 采用三位数表示法, 前二位数有效数, 第三位为“0”的个数, 单位: pF

例: 0R5 = 0.5pF 5R0 = 5pF 7R5 = 7.5pF (P或R代表小数点)

100 = 10pF 101 = 100pF 104 = 100000pF = 0.1 μ F

⑥ 允许偏差

组 别	2X1/X5R		
代 码	J(特选)	K	M
允许偏差	$\pm 5\%$	$\pm 10\%$	$\pm 20\%$

注: 特殊精度产品请咨询火炬电子应用工程部

⑦ 腿形: L=直腿 H=标准腿

注: 如无特别说明出厂前以标准腿H制作。

⑧ 腿长: 优选腿长: 3=3.0 \pm 1mm 6=6.0 \pm 1mm 9=9.0 \pm 1mm

注: 如无特别说明出厂前腿长以L \geq 25.4mm制作, 特殊腿长要求, 以数字直标。

⑨ 包装方式

T=塑胶袋散装

500只/包 4000只/盒(8包)

0805尺寸: 5000只/盒(10包), 2225尺寸: 400只/包

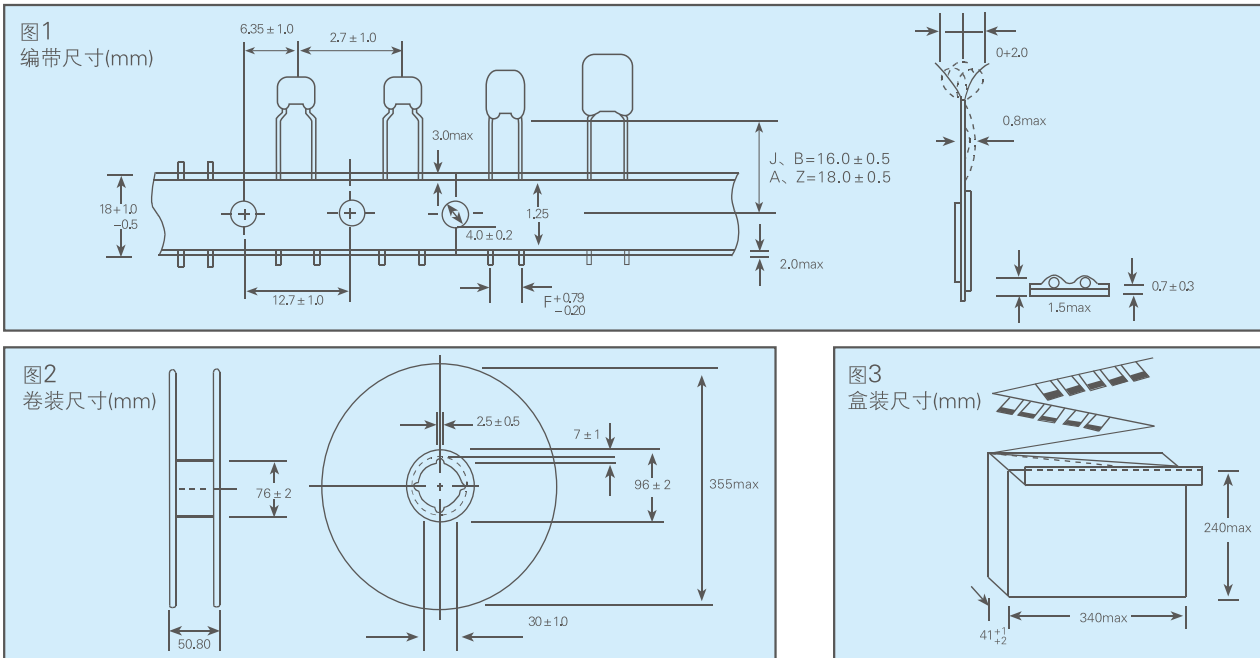
A=卷装编带包装

2500只/盘(有J、A二种高度, 详见图1、图2)

B=盒装折叠编带包装

2000只/盒(有B、Z二种高度, 详见图1、图3)

注: 无特别说明, 出厂前以500只/塑胶袋包装。



电气参数

C_R单位: μ F

特性	损耗角正切	介质耐电压	25 $^{\circ}$ C绝缘电阻	类别温度范围
2X1	6.3V \leq U _R <16V 16V \leq U _R <25V 25V \leq U _R <50V	U _R \leq 200V 3.0U _R U _R =250V 2.0U _R U _R =500V 1.5U _R U _R \geq 630V 1.2U _R	C _R \leq 0.025 μ F IR \geq 20G Ω C _R >0.025 μ F IR \geq $\frac{500}{C_R}$ M Ω	-55 $^{\circ}$ C~125 $^{\circ}$ C
X5R	U _R \geq 50V			-55 $^{\circ}$ C~85 $^{\circ}$ C

注: 0603或0603以下尺寸的2X1、X5R产品, 或者容量大于等于1 μ F的2X1、X5R产品, 损耗角正切值tg δ \leq 1000 \times 10⁻⁴部分极限2X1、X5R产品, 绝缘电阻指标请以产品规格书为准或咨询火炬电子应用工程部

加严型引线式多层瓷介电容器

CT4G型引线式多层瓷介电容器



容量范围

CT4G型

外形尺寸	1812												2225											
引线形式	H												H											
额定电压(V)	6.3	10	16	25	50	100	200	250	500	630	1k	2k	3k	50	100	200	250	500	630	1k	2k	3k		
cap (pF)																								
100																								
120																								
150																								
180																								
220																								
270																								
330																								
390																								
470																								
560																								
680																								
820																								
1000																								
1200																								
1500																								
1800																								
2200																								
2700																								
3300																								
3900																								
4700																								
5600																								
6800																								
8200																								
cap (μF)																								
.010																								
.012																								
.015																								
.018																								
.022																								
.027																								
.033																								
.039																								
.047																								
.056																								
.068																								
.082																								
.10																								
.12																								
.15																								
.18																								
.22																								
.27																								
.33																								
.39																								
.47																								
.56																								
.68																								
.82																								
1.0																								
1.5																								
2.2																								
3.3																								
4.7																								
6.8																								
10.0																								
22.0																								
33.0																								
47.0																								
100.0																								
150.0																								
220.0																								
330.0																								

2X1
X5R

- 要了解最大容量及更详细技术参数, 请联络火炬电子。
- 外形尺寸的优选建议: 相同的容量、耐压、精度, 选用较小尺寸的规格, 供货期短、价格较优。
例: 0805与1206规格同样能满足要求的, 请选用0805规格。
- 厚度特殊要求, 请咨询火炬电子4008-878799。

X-ON Electronics

Largest Supplier of Electrical and Electronic Components

Click to view similar products for [Multilayer Ceramic Capacitors MLCC - Leaded](#) category:

Click to view products by [TORCH](#) manufacturer:

Other Similar products are found below :

[010-007220-002REV A](#) [M39014/01-1210V](#) [M39014/01-1281V](#) [M39014/01-1335V](#) [M39014/01-1571V](#) [M39014/01-1578V](#) [M39014/01-1593](#)
[M39014/02-1265V](#) [M39014/02-1347](#) [M39014/02-1350](#) [M39014/02-1356VTR1](#) [M39014/22-0167](#) [M39014/22-0734](#) [87043-49](#) [Q52-DK](#)
[AR215F103K4RTR2-3323](#) [C0603C309C5GACTU-CUT-TAPE](#) [C410C221K1G5TATR](#) [C420C102J1G5TATR](#) [C430C104M1U5TATR](#)
[SL155C222MAB](#) [FK26X7R2E104KN006](#) [CCR06CG183GRV](#) [CFB1/2C101J](#) [CFB1/2C102J](#) [CN20C102K](#) [M39014/01-1317](#) [M39014/01-](#)
[1572V](#) [M39014/01-1594V](#) [M39014/02-1236](#) [M39014/02-1321V](#) [M39014/02-1345V](#) [M39014/22-0351](#) [M39014/22-0695](#) [M39014/220767](#)
[M39014/220788](#) [M39014/22-1005](#) [MA405E334MAA](#) [MD015A103KAB](#) [SL301E105MAB](#) [CCR05CG242FRV](#) [KTD101B684M32A0B00](#)
[CCR07CG473KR](#) [CCR05CG820JP](#) [TKC-TMC1206-05-1501-J??](#) [TKC-TMC1206-05-1801-J](#) [TKC-TMC1206-05-20R0-F](#) [TKC-](#)
[TMC1206-05-3901-J](#) [TKC-TMC1206-05-44R2-F](#) [TKC-TMC1206-05-4703-J??](#)