

概述

芯片是断点续传单线 300/900ns 归零码三通道 LED（发光二极管显示器）恒流驱动控制芯片，采用单线 300/900ns 归零码通讯协议。

芯片内部集成有单线归零码数字接口、数据锁存器、LED 输出恒流驱动、电源稳压模块、内置 RC 振荡器、输出数据自动整形转发等电路。

芯片内部集成有断点续传功能模块，可以实现串联应用中的断点续传功能（只要串联应用中不是相邻的两颗芯片端口同时损坏，显示数据都可以断点续传正确传输显示）。

芯片通过外围 MCU 控制实现该芯片的单独辉度、级联控制等实现户外大屏的彩色点阵发光控制。本产品性能优良，质量可靠。

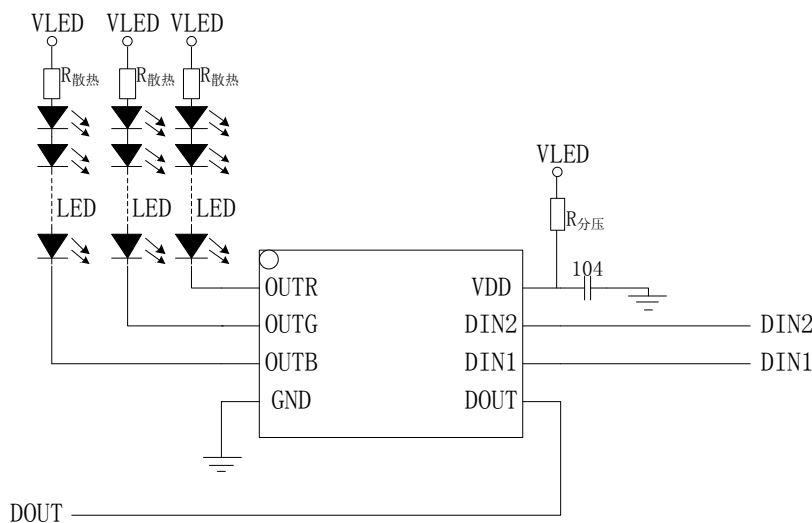
特点

- 输出端口耐压 >26 V
- 芯片内置稳压管，电源端需串电阻到 IC VDD 脚，无需外加稳压管
- PWM 辉度调节电路（256 级辉度可调），扫描频率 1KHZ
- 内置断点续传功能，可以保证串联应用中的断点续传正确传输显示
- 内置双 RC 振荡，并根据数据线上信号进行时钟同步，在接受完本单元的数据后能自动将后续数据进行整形转发
- 内置上电复位电路
- 归零码通讯协议级联接口，能通过一根信号线完成数据的接收与解码
- 当刷新速率 30 帧/秒时，级联数不小于 1024 点
- 上电默认不亮
- 封装：DIP8、SOP8

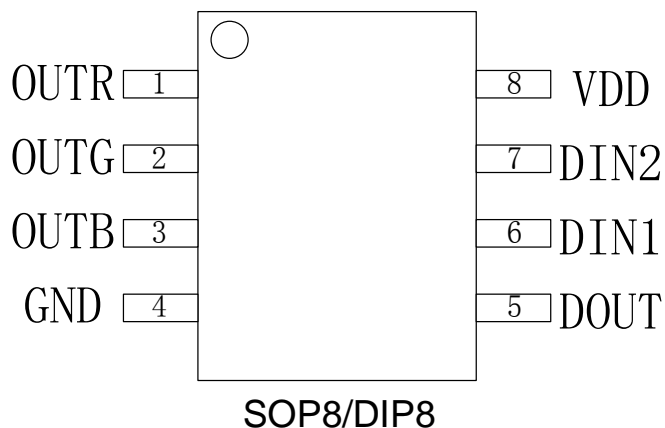
应用

- 点光源
- 护栏管
- 软灯条
- 户内外大屏等

典型应用电路



SOP8/DIP8 封装管脚 (800K 传输速率断点续传功能)



SOP8/DIP8 封装管脚描述

管脚编号	管脚符号	管脚名称	描述
1	OUTR	R-LED 输出	Red (红) PWM 控制输出
2	OUTG	G-LED 输出	Green (绿) PWM 控制输出
3	OUTB	B-LED 输出	Blue (蓝) PWM 控制输出
4	GND	地	芯片地
5	DOUT	数据输出	归零码数据级联输出
6	DIN1	数据输入	第一路归零码数据输入
7	DIN2	数据输入	第二路归零码数据输入
8	VDD	电源	芯片电源

极限参数

参数	符号	额定值	单位
逻辑电源电压	V_{DD}	+4.5~+5.5	V
逻辑输入电压	V_{IN}	-0.5~ V_{DD} +0.5	V
输出端口耐压	V_{OUT}	>26	V
工作温度	T_{opt}	-40~+85	°C
储存温度	T_{stg}	-50~+150	°C
抗静电 ESD(HBM)	ESD	2000	V
额定输出功率	P_d	300	mW

推荐工作范围(无特殊说明, $T_A=-40\sim+85^\circ\text{C}$, GND=0V)

参数	符号	最小	典型	最大	单位	测试条件
逻辑电源电压	V_{DD}	-	5	-	V	
高电平输入电压	V_{IH}	0.7 V_{DD}	-	V_{DD}	V	
低电平输入电压	V_{IL}	0	-	0.3 V_{DD}	V	
输出端口耐压	V_{OUT}	26			V	

电气参数

(无特殊说明, $T_a=25^\circ\text{C}$)

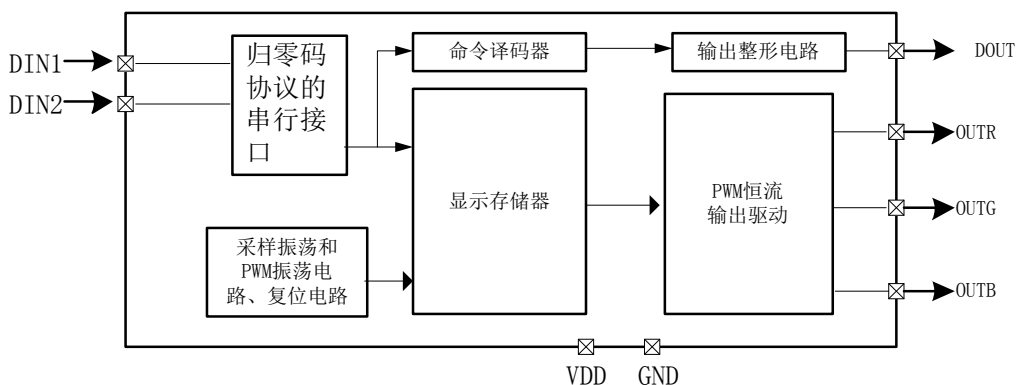
符号	参数	测试条件	最小值	典型值	最大值	单位
V_{IH}	高电平输入电压	-	0.7 V_{DD}	-	V_{DD}	V
V_{IL}	低电平输入电压	-	0	-	0.3 V_{DD}	V
I_{OUT_RGB}	R/G/B 端口驱动电流	$V_{DS_RGB}=1.5V$	-	18.5	-	mA
I_{DOUT_H}	DOUT 端口高电平驱动电流	DOUT 端口接地	-	50	-	mA
I_{DOUT_L}	DOUT 端口低电平驱动电流	DOUT 端口接 VDD	-	50	-	mA
I_{DD}	静态电流	芯片上电, 不接 LED	-	1	-	mA
R_{DIN}	DIN 端口下拉电阻	DIN 对 GND 测试	-	13	-	K Ω
P_D	消耗功率	$T_a=25^\circ\text{C}$	-	-	200	mW

开关特性

(无特殊说明, $T_a=25^\circ\text{C}$)

符号	参数	测试条件	最小值	典型值	最大值	单位
$T_{DIN-DOUT}$	DIN→DOUT 传输延时	DIN →DOUT 的上升沿延时	-	80	-	ns
F_{tran}	归零码数据传输速率	-	-	800	-	Kbps

内部框图



功能描述

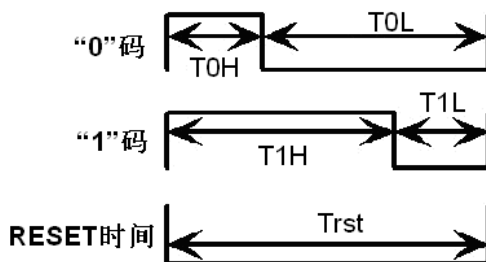
芯片采用单线归零码协议通讯传输。芯片在上电复位以后，接收 DIN 端口传输的数据，接受 24 bit 后，DOUT 端口开始转发数据，提供下一个芯片的输入数据。在转发之前，DOUT 端口一直拉低。此时芯片将不接收新的数据，芯片 OUTR、OUTG、OUTB 三个 PWM 输出口根据接收到的 24 bit 数据，发出相应的不同占空比的信号，该信号周期在 1 ms 左右。

如果 DIN 端输入信号为 RESET 信号，芯片将接收到的数据送显示，芯片将在该信号结束后重新接收新的数据，在接收完本芯片的 24 bit 数据后，通过 DOUT 端口转发数据。

芯片在没有接受到 RESET 码前，OUTR、OUTG、OUTB 管脚输出保持不变，当接收到 RESET 码后，芯片将刚才接收到的 24 bit 数据输出到 OUTR、OUTG、OUTB 引脚上。

断点续传功能：芯片默认从第二路 DIN2 读取归零码数据，如果一定时间内第一路 DIN1 数据到达时第二路 DIN2 仍然没有数据，则芯片从第一路 DIN1 读取归零码数据，实现断点续传功能。

- 时序码型如下所示，“0”码是数据 0，“1”码是数据 1，判断标准如表 1。

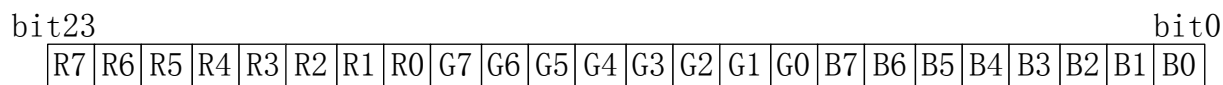


归零码的时序码型

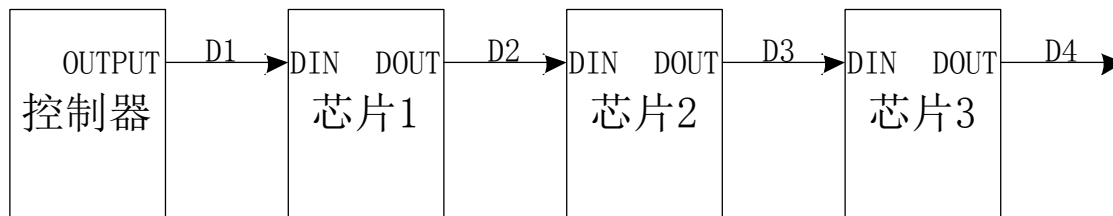
800K 通讯速率的归零码“0”或“1”码及 RESET 时间判断

符号	说明	最小值	典型值	最大值	容许偏差	单位
T0H	数据 0 的高电平时间		0.3		±0.1	us
T0L	数据 0 的低电平时间		0.9		±0.1	us
T1H	数据 1 的高电平时间		0.9		±0.1	us
T1L	数据 1 的低电平时间		0.3		±0.1	us
Trst	RESET 信号低电平时间	100		-		us

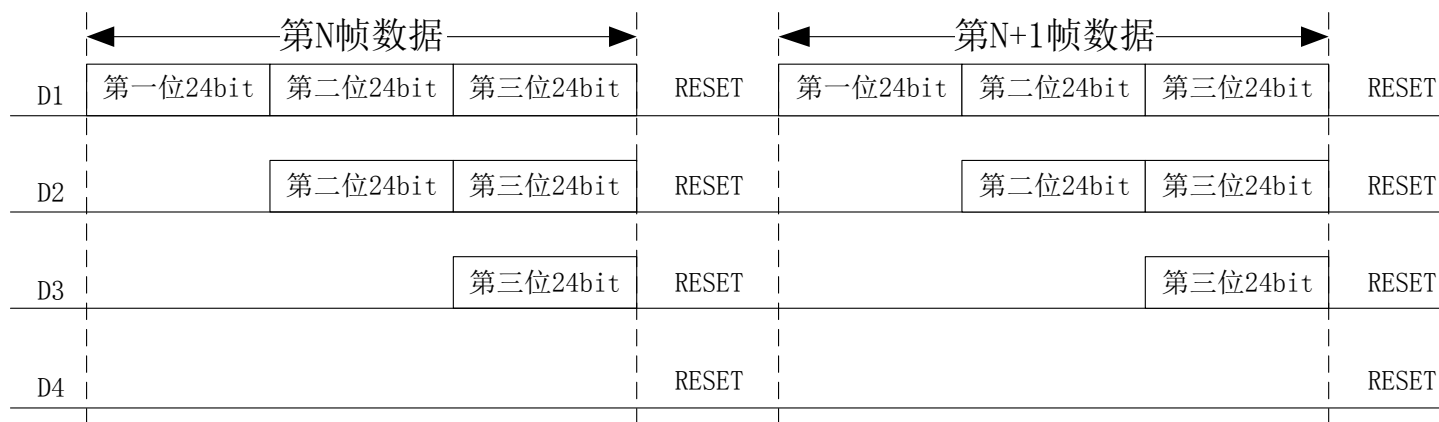
- 24bit 数据结构(高位先发, 按照 RGB 的顺序发送数据)



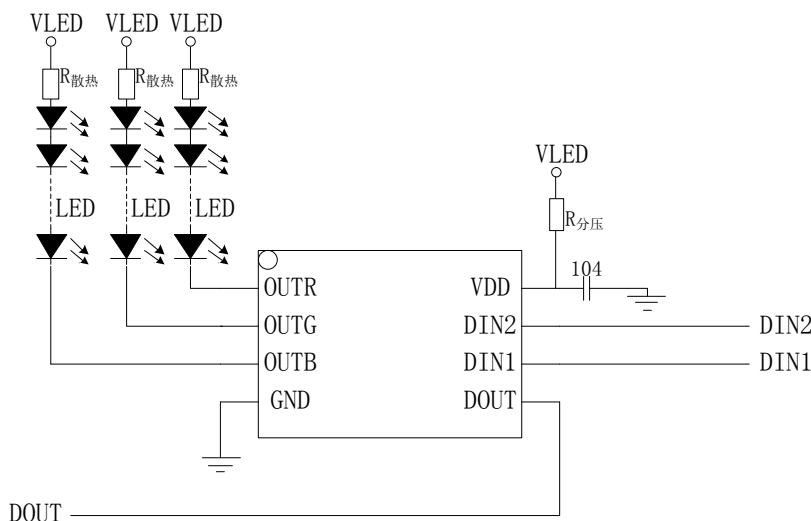
- 数据传输和转发



注: D1 为控制器发送的归零码数据, D2、D3、D4 为级联芯片转发的归零码数据。



应用电路图



系统电源 VLED 到芯片 VDD 的串联分压电阻 $R_{分压}$ ，5V 系统电源 $R_{分压}$ 约 100 欧姆，12V 系统电源 $R_{分压}$ 约 2K 欧姆，24V 系统电源 $R_{分压}$ 约 3.9K 欧姆。(原理是限制芯片的无效发热电流，约为 5mA)。

系统电源 VLED 到显示 LED 的串联分压散热电阻 $R_{散热}$ ，根据以下公式计算得到（可以取常用电阻阻值）：

公式： $(VLED - V_{OUTn} - n * V_{RGB}) / R_{散热} = I$ (约为 18.5mA)

注：1)：VLED 是系统电源。

2)： V_{OUTn} 是芯片输出端口恒流需求，要求 $>0.7V$ ，一般选择 1.5V。

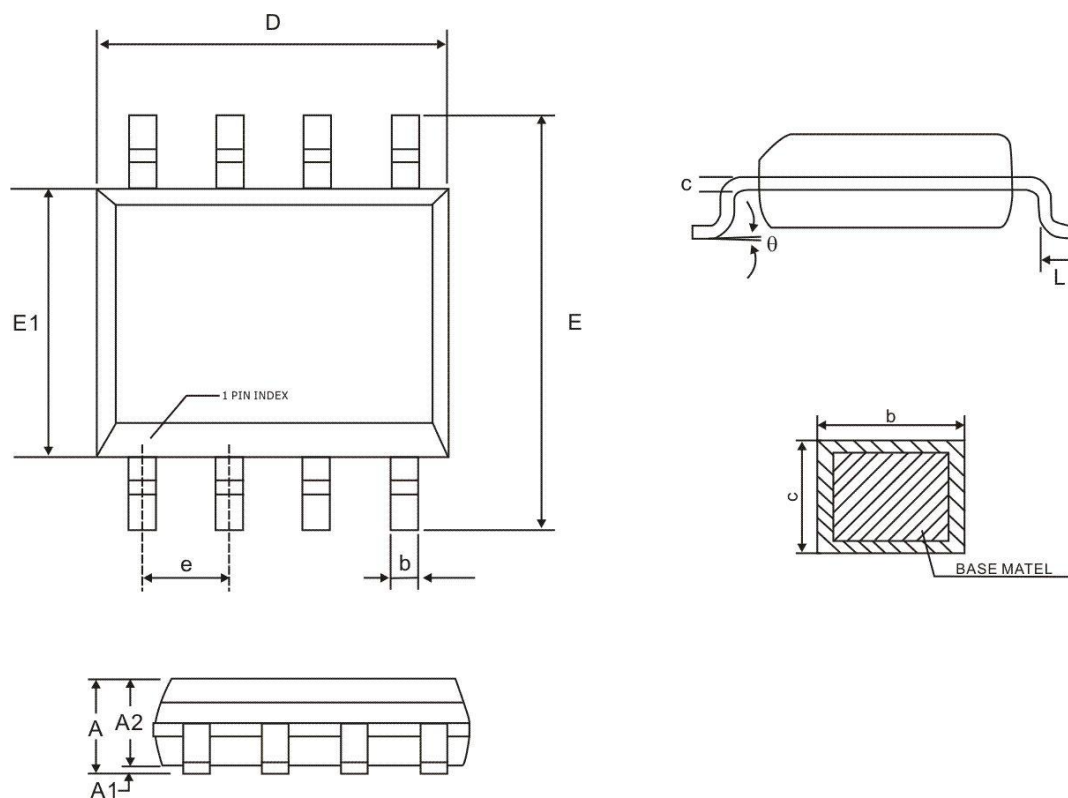
3)： n 是红灯/绿灯/蓝灯串联的颗数。

4)： V_{RGB} 是红灯或者绿灯或者蓝灯的压降，一般红灯为 2V，绿灯为 3V，蓝灯为 3.3V。

5)：有些同类芯片在系统电源 5V 时 $R_{散热}$ 省略，本芯片也可以；只是此时多余功率降在芯片上，芯片发热较严重。

$R_{散热}$	5V 系统电源（串联 1 个 LED）	12V 系统电源（串联 3 个 LED）	24V 系统电源（串联 6 个 LED）
$R_{散热}$ （红灯）	75 欧姆	220 欧姆	510 欧姆
$R_{散热}$ （绿灯）	24 欧姆	68 欧姆	220 欧姆
$R_{散热}$ （蓝灯）	10 欧姆	27 欧姆	130 欧姆
$R_{分压}$	100 欧姆	2K 欧姆	3.9K 欧姆

封装外形尺寸

SOP8

符号	毫米		
	最小值	标准值	最大值
A	1.35	1.60	1.77
A1	0.08	0.15	0.28
A2	1.20	1.40	1.65
b	0.33	-	0.51
c	0.17	-	0.26
D	4.70	4.90	5.10
E	5.80	6.00	6.20
E1	3.70	3.90	4.10
e	1.27BSC.		
L	0.38	0.60	1.27
θ	0°	-	8°

注明：本公司对本文档有修改的权利,本公司对本文档的修改恕不另行通知。

X-ON Electronics

Largest Supplier of Electrical and Electronic Components

Click to view similar products for [LED Display Drivers](#) category:

Click to view products by [TPOWER](#) manufacturer:

Other Similar products are found below :

[MAP9000QNRH](#) [AP5726WUG-7](#) [AL8806QMP-13](#) [AP5726FDCG-7](#) [AS3693B-ZTQT](#) [AP5725WUG-7](#) [MAX139EQH+D](#) [STP16DP05PTR](#)
[STP16CPP05PTR](#) [STP16CPP05XTTR](#) [LV5236VZ-TLM-H](#) [BP9911CC](#) [ZXLD1366QEN8TC](#) [MT7725D](#) [TX6143](#) [SY6813PEC](#) [SD1002L4](#)
[AW3643CSR](#) [MP3370GN-Z](#) [LA2284L-G09-T](#) [SEDA](#) [SCT2027CSSG](#) [LYT3315D](#) [LYT3324D](#) [LYT4211E2](#) [LYT4214E2](#) [LYT4215E2](#)
[LYT4217E2](#) [LYT4218E2](#) [LYT4222E](#) [LYT4317E2](#) [LYT4321E](#) [LYT4323E](#) [LYT4324E3](#) [LYT4326E3](#) [TPS92020DR](#) [TPS92691PWPR](#)
[BCR420U](#) [HV9801ALG-G](#) [IS31FL3199-QFLS2-TR](#) [IS31FL3731-QFLS2-TR](#) [CAT4238TD](#) [SCT2001ASIG](#) [SCT2024CSTG](#) [SCT2167CSOG](#)
[SCT2167CSSG](#) [STP16CPPS05XTTR](#) [TLE4241GMFUMA1](#) [ICM7212MIQH+D](#) [ICM7212AIQH+D](#)