

## 概述

TP4057ST26P 是一款单节锂离子电池恒流/恒压线性充电器，简单的外部应用电路非常适合便携式设备应用，适合 USB 电源和适配器电源工作，内部采用防倒充电路，不需要外部隔离二极管。热反馈可对充电电流进行自动调节，以便在大功率操作或高环境温度条件下对芯片温度加以限制。

TP4057ST26P 充电截止电压为 4.2V，充电电流可通过外部电阻进行设置。当充电电流降至设定值的 1/10 时，TP4057ST26P 将自动结束充电过程。

当输入电压被移掉后，TP4057ST26P 自动进入低电流待机状态，将待机电流降至 3uA。

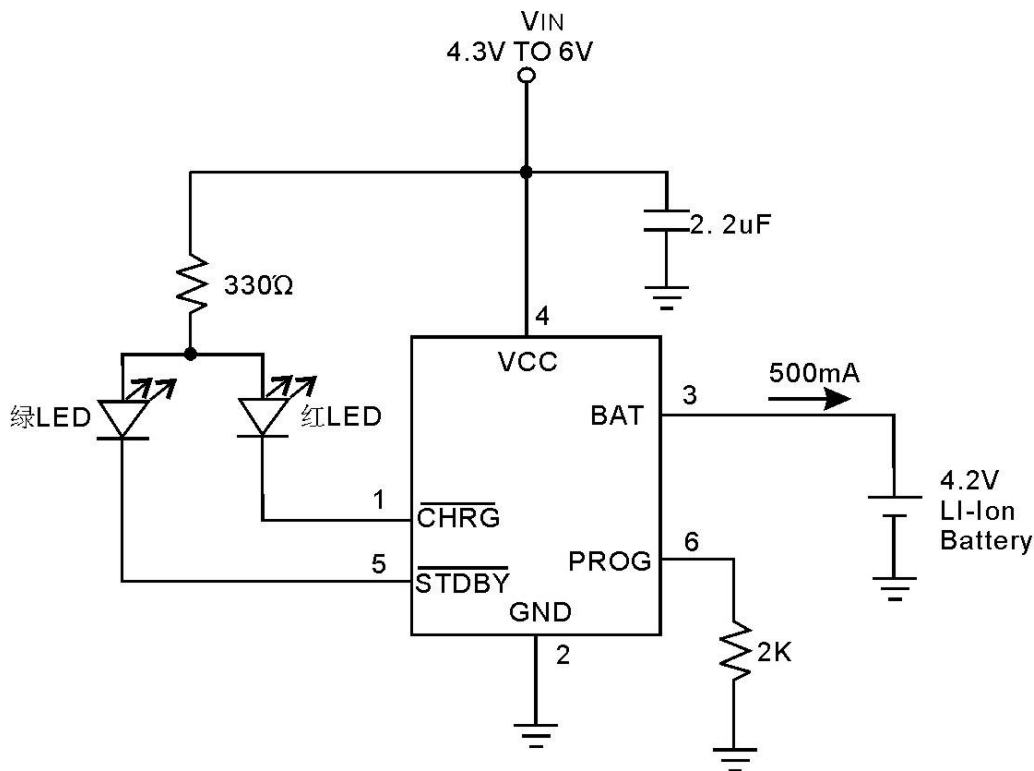
## 特点

- 最大充电电流：600mA
- 无需 MOSFET、检测电阻器和隔离二极管
- 智能热调节功能可实现充电速率最大化
- 智能再充电功能
- 预充电电压：4.2V
- C/10 充电终止
- 2.9V 涓流充电阈值
- 单独的充电、结束指示灯控制信号
- 封装形式：SOT23-6L

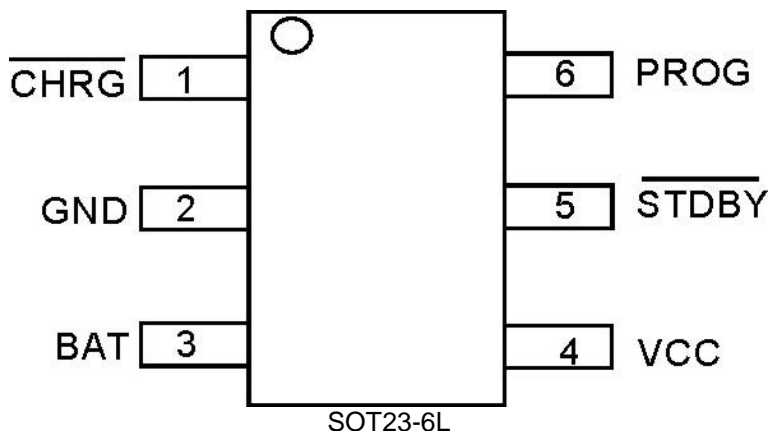
## 应用

- 手机、PDA、MP3/MP4
- 蓝牙耳机、GPS
- 充电座
- 数码相机、Mini 音响等便携式设备

## 典型应用电路



## 管脚



## 订购信息

封装	订购型号	包装形式	产品正印
SOT23-6L	TP4057ST26P	Tape and Reel	TP4057ST26P

## 极限参数 (注 1)

符号	参数	额定值	单位
VCC	输入电源电压	-0.3~7	V
PROG	PROG 脚电压	-0.3~0.3	V
BAT	BAT 脚电压	-0.3~7	V
CHRG	CHRG 脚电压	-0.3~7	V
T <sub>BAT_SHT</sub>	BAT 脚短路持续时间	连续	-
I <sub>BAT</sub>	BAT 脚电流	600	mA
I <sub>PROG</sub>	PROG 脚电流	600	uA
T <sub>OP</sub>	工作环境温度	-40~85	°C
T <sub>STG</sub>	储存温度	-65~125	°C
ESD	HBM	2000	V
	MM	200	V

注 1: 最大极限值是指超出该工作范围芯片可能会损坏。

## 电气参数 (注 2, 3)

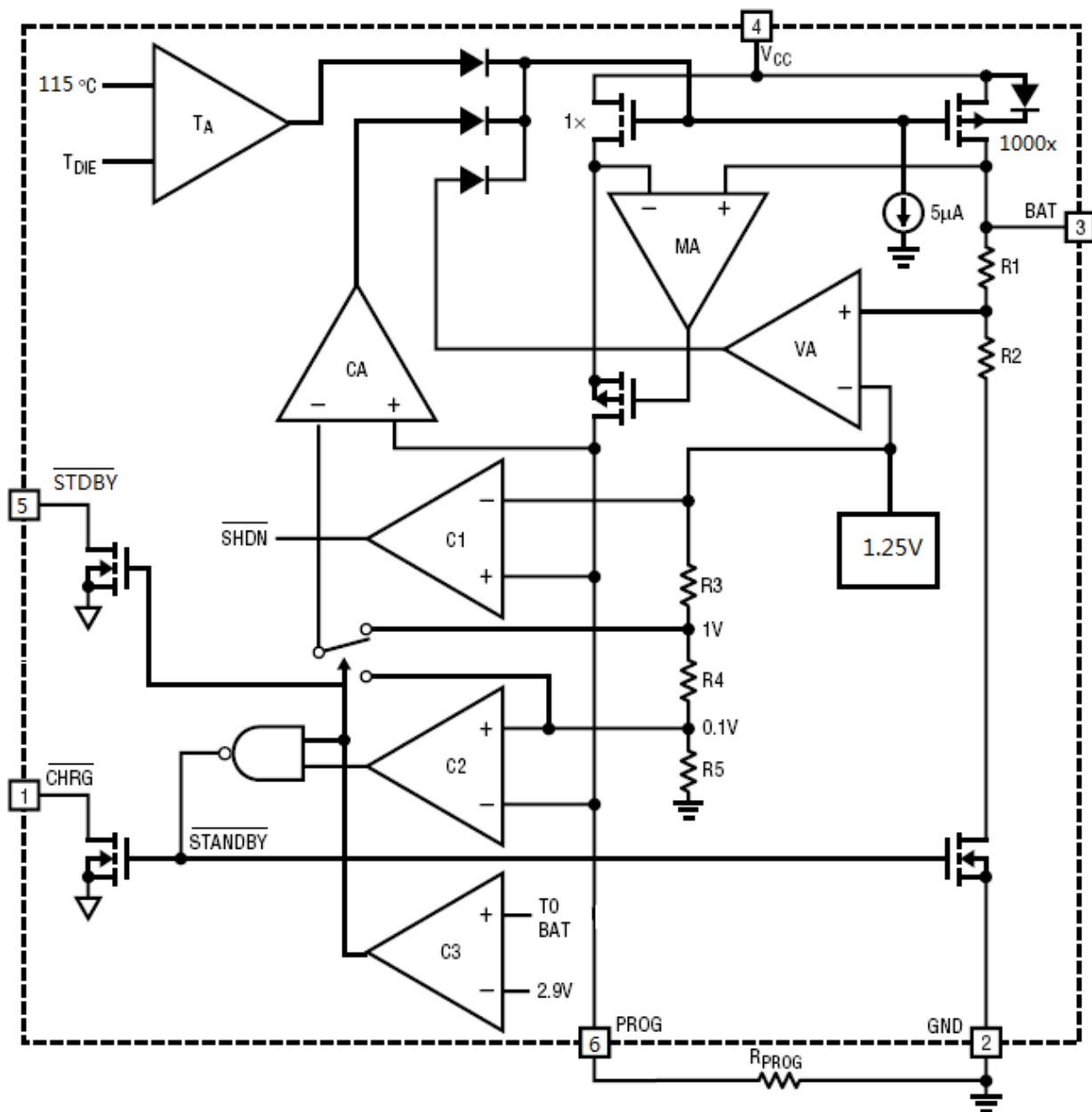
无特殊说明,  $V_{IN}=12V$ ,  $T_a=25^{\circ}C$

符号	参数	测试条件	最小值	典型值	最大值	单位
$V_{CC}$	输入电源电压		4.5	5	5.5	V
$V_{FLOAT}$	输出浮充电压	$0^{\circ}C \leq T_a \leq 85^{\circ}C$		4.2		V
$I_C$	恒流充电电流	$R_{PROG}=2K$ , 电流模式	450	500	550	mA
$I_{TRIKL}$	涓流充电电流	$V_{BAT} < V_{TRIKL}$ , $R_{PROG}=2K$	40	60	80	mA
$I_{BAT}$	BAT 电流	待机模式( $V_{CC}=5V$ , $V_{BAT}=4.2V$ )		3	5	$\mu A$
		睡眠模式, $V_{CC}=0$		3	5	$\mu A$
$V_{TRIKL}$	涓流充电阈值电压	$R_{PROG}=2K$ , $V_{BAT}$ 上升	2.8	2.9	3.0	V
$V_{TRHYS}$	涓流充电迟滞电压	$R_{PROG}=2K$	60	80	100	mV
$V_{UV}$	$V_{CC}$ 欠压保护阈值电压	$V_{CC}$ 上升	3.5	3.7	3.9	V
$V_{UVHYS}$	$V_{CC}$ 欠压保护迟滞电压	$V_{CC}$ 下降		0.1		V
$V_{ASD}$	$V_{CC}-V_{BAT}$ 阈值电压	$V_{CC}$ 上升	60	100	140	mV
		$V_{CC}$ 下降	5	30	50	mV
		$R_{PROG}=2K$	40	60	80	mA
$V_{PROG}$	PROG 引脚电压	$R_{PROG}=2K$ , 电流模式	0.9	1.0	1.1	V
$V_{CHRG}$	CHRG脚输出低电压	$I_{CHRG}=5\text{ mA}$		0.3	0.6	V
$V_{STDBY}$	STDBY脚输出低电压	$I_{CHRG}=5\text{ mA}$		0.3	0.6	V
$\Delta V_{RECHRG}$	再充电电池阈值电压	$V_{FLOAT}-V_{RECHRG}$	70	100	150	mV
$T_{LIM}$	限定温度模式结温			115		$^{\circ}C$
$R_{ON}$	功率 FET 导通电阻			800		$m\Omega$
$T_{RECHRG}$	再充电比较器滤波时间	$V_{BAT}$ 下降	1	2	3	mS
$T_{TERM}$	结束比较器滤波时间	$I_{BAT}$ 降至 $I_{CHG}/10$ 以下	1	2	3	mS

注 2: 典型参数值为  $25^{\circ}C$  条件下测得的标准参数值。

注 3: 规格书的最小、最大规范范围由测试保证, 典型值由设计、测试或统计分析保证。

## 内部框图



## 工作原理

TP4057ST26P是专门为一节锂离子电池或锂聚合物电池而设计的线性充电器，芯片集成功率晶体管，充电电流可以用外部电阻设定，最大持续充电电流可达600mA，不需要另加阻流二极管和电流检测电阻。TP4057ST26P包含两个漏极开路输出的状态指示端，充电状态指示输出端CHRG和充电完成指示输出端STDBY。充电时管脚CHRG输出低电平，表示充电正在进行。如果电池电压低于2.9V，TP4057ST26P用小电流对电池进行预充电。当电池电压超过2.9V时，采用恒流模式对电池充电，充电电流由PROG管脚和GND之间的电阻 $R_{PROG}$ 确定。当电池电压接近4.2V电压时，充电电流逐渐减小，

TP4057ST26P进入恒压充电模式。当充电电流减小到充电结束阈值时，充电周期结束，CHRG端输出高阻态，STDBY端输出低电平。充电结束阈值是恒流充电电流的10%。

当电池电压降到再充电阈值4.1V以下时，TP4057ST26P自动开始新的充电周期。芯片内部的高精度电压基准源、误差放大器 and 电阻分压网络确保电池端调制电压的精度在1%以内，满足锂离子电池和锂聚合物电池的要求。当输入电压低于欠压锁定阈值电压或者输入电压低于电池电压时，充电器进入低功耗的睡眠模式，此时电池端消耗的电流小于3µA。

TP4057ST26P 内部的智能温度控制电路在芯片的结温超过125°C时自动降低充电电流,这个功能可以使用户最大限度的利用芯片的功率处理能力,不用担心因为过热而损坏芯片或者外部元器件。这样,用户在设计充电电流时,可以不用考虑最坏情况,而只是根据典型情况进行设计因为在最坏情况下,TP4057ST26P会自动减小充电电流。

## 引脚功能

### CHRG(PIN1):充电状态指示端

当充电器向电池充电时,CHRG引脚被内部开关拉到低电平,表示充电正在进行;否则CHRG管脚处于高阻态。

### GND(PIN2):电源地

### BAT(PIN3):电池正连接端

将电池的正端连接到此管脚。无VCC接入或者电池充满进入待机状态后,BAT管脚的漏电流小于3uA,BAT管脚向电池提供充电电流和4.2V的限制电压。

### V<sub>CC</sub>(PIN4):输入电压正端

此管脚的电压为内部电路的工作电源。V<sub>CC</sub>输入电压必须大于欠压锁定阈值且同时大于BAT电压100mV时,充电才会开始。当V<sub>CC</sub>输入电压低于欠压锁定阈值或V<sub>CC</sub>与BAT管脚的电压差小于30mV时,TP4057ST26P将进入低功耗的停机模式,此时BAT管脚的消耗电流小于3uA。

### STDBY(PIN5):充电完成指示端

当电池充电完成时,STDBY被内部开关拉到低电平,表示充电完成。除此之外,STDBY管脚将处于高阻态。

### PROG(PIN6):恒流充电电流设置端

从PROG管脚连接一个电阻到GND 可以对充电电流进行设定。设定电阻器和充电电流采用下列公式来计算:

$$R_{PROG} = 1000V / I_{BAT}$$

根据需要的充电电流I<sub>BAT</sub>来确定电阻器R<sub>PROG</sub>的阻值。在涓流充电阶段,此管脚的电压被调制在 0.1V;在恒流充电阶段,此管脚的电压被固定在1V。

## 应用说明

### 充电终止

当充电电流在达到最终浮充电压之后降至设定值的1/10

时,充电过程结束。该条件是通过采用一个内部滤波比较器对PROG引脚进行监控来检测的,当PROG引脚电压降至100mV以下的时间超过2ms时,充电终止。

### 智能再充电

在待机模式中,TP4057ST26P对BAT引脚电压进行监控,只有当BAT引脚电压低于再充电阈值电压4.1V时(对应电池容量80%~90%),才会开始新的充电循环,重新对电池进行充电,这就避免了对电池进行不必要的反复充电,有效延长电池的使用寿命。

### 增加热调节电阻

降低IC的V<sub>CC</sub>与BAT两端的压降能够显著减少IC中的耗。在热调节时,这具有增加充电电流的作用。实现方式可以在输入电源与V<sub>CC</sub>之间串联一个0.5Ω的电阻或正向导通压降小于0.5V的二极管,从而将一部分功率耗掉。

### 充电电流软启动

TP4057ST26P 内置了软启动路。当一个充电循环被启动时,充电电流将在20uS的时间从零逐渐上升至恒流充电电流。

### 充电状态指示器

TP4057ST26P有两个漏极开路状态指示输出端,CHRG和STDBY,当充电器处于充电状态时,CHRG被拉到低电平,充电结束后,CHRG为高阻态,STDBY被拉到低电平。

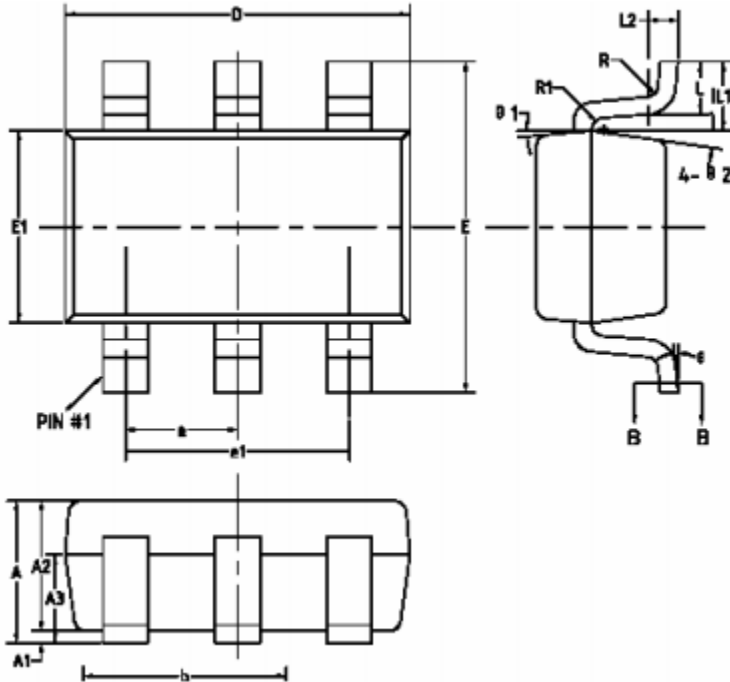
如果不使用状态指示功能时,将不用的状态指示输出端浮空或接地。下表示装态指示功能总结:

充电状态	红灯(CHRG)	绿灯(STDBY)
正在充电	亮	灭
充电完成	灭	亮
欠压、温度过高	灭	灭
BAT接10uF电容	闪烁(T≈3S)	亮

### 智能温度控制

TP4057ST26P内部集成了智能温度控制功能,当芯片温度高于115°C时,会自动减小充电电流。该功能允许用户提高给定电路板功率处理能力的上限而没有损坏TP4057ST26P 的风险。在保证充电器将在最坏情况条件下自动减小电流的前提下,可根据典型(而不是最坏情况)环境温度来设定充电电流。

**封装外形尺寸**  
**SOT23-6L**



COMMON DIMENSIONS  
(UNITS OF MEASURE=MILLIMETER)

SYMBOL	MIN	NOM	MAX
A	—	—	1.25
A1	0	—	0.15
A2	1.00	1.10	1.20
A3	0.60	0.65	0.70
b	0.38	—	0.50
b1	0.38	0.38	0.45
c	0.14	—	0.20
e1	0.14	0.15	0.16
D	2.826	2.926	3.026
E	2.80	2.80	3.00
E1	1.526	1.626	1.726
e	0.95BSC		
e1	1.90BSC		
L	0.35	0.45	0.80
L1	0.59REF		
L2	0.25BSC		
R	0.10	—	—
R1	0.10	—	0.20
θ	0°		
θ 1	3°	5°	7°
θ 2	6°	8°	10°

## X-ON Electronics

Largest Supplier of Electrical and Electronic Components

*Click to view similar products for [Battery Management](#) category:*

*Click to view products by [TPOWER](#) manufacturer:*

Other Similar products are found below :

[MP2602DQ-LF-P](#) [MP26053DQ-LF-Z](#) [MP2611GL-P](#) [NCP347MTAHTBG](#) [LM3658SD-AEV/NOPB](#) [MP2607DL-LF-P](#) [MP26121DQ-LF-P](#)  
[MP26123DR-LF-P](#) [MP2633GR-P](#) [MP2637GR-P](#) [BQ24212EVM-678](#) [NCP1855FCCT1G](#) [MP2636GR-P](#) [FAN54063UCX](#)  
[MAX14680EWC+T](#) [MAX14634EWC+T](#) [DS2745U+T&R](#) [MAX14578EETE+T](#) [DS2781EVKIT+](#) [DS2781E+T&R](#) [MP2605DQ-LF-P](#)  
[DS2710G+T&R](#) [MAX17040G+T](#) [MAX14525ETA+T](#) [MP2615GQ-P](#) [MAX14578EEWC+T](#) [LC05132C01NMTTGTG](#) [MAX8971EWP+T](#)  
[MAX14630EZK+T](#) [MAX1873TEEE+T](#) [PSC5415A](#) [AUR9811DGD](#) [SN2040DSQR](#) [DS2715BZ+T&R](#) [MAX1508ZETA+T](#)  
[MAX14921ECS+T](#) [MAX77301EWA+T](#) [BD8668GW-E2](#) [MAX16024PTBS+T](#) [DS2715Z+T&R](#) [MAX16024LTBZ18+T](#) [DS2782E+T&R](#)  
[DS2782G+T&R](#) [MAX1908ETI+T](#) [ISL95522IRZ](#) [ISL95522HRZ](#) [ARD00558](#) [NCP4371AAEDR2G](#) [BD8665GW-E2](#) [MAX8934EETI+T](#)