

概述

TP8816 是一款工作在电感电流连续导通模式下的降压型 LED 恒流驱动器，用于高效地驱动多颗 LED。TP8816 采用平均电流型的闭环恒流方式，这极大的提高了输出电流的恒流精度，特别适用于 8~100V 输入电压范围的非隔离降压 LED 恒流驱动电路。

TP8816 内部集成功率管，通过外部电阻可以设定 LED 输出的平均电流，并且通过 MODE 脚外接高低电平可以实现 LED 输出的高低亮模式切换功能。当 MODE 脚外接高电平时，LED 输出 50%低亮模式，当 MODE 脚外接低电平时，LED 输出 100%高亮模式。这只需要很少的外围元件即可以实现 LED 输出的高低亮模式切换，极大的节约了系统的成本和体积。

TP8816 集成了多种保护功能，以保证系统的稳定和可靠，包括 LED 输出短路保护，LED 输出过流保护，芯片温度智能控制和 VDD 供电欠压保护等。

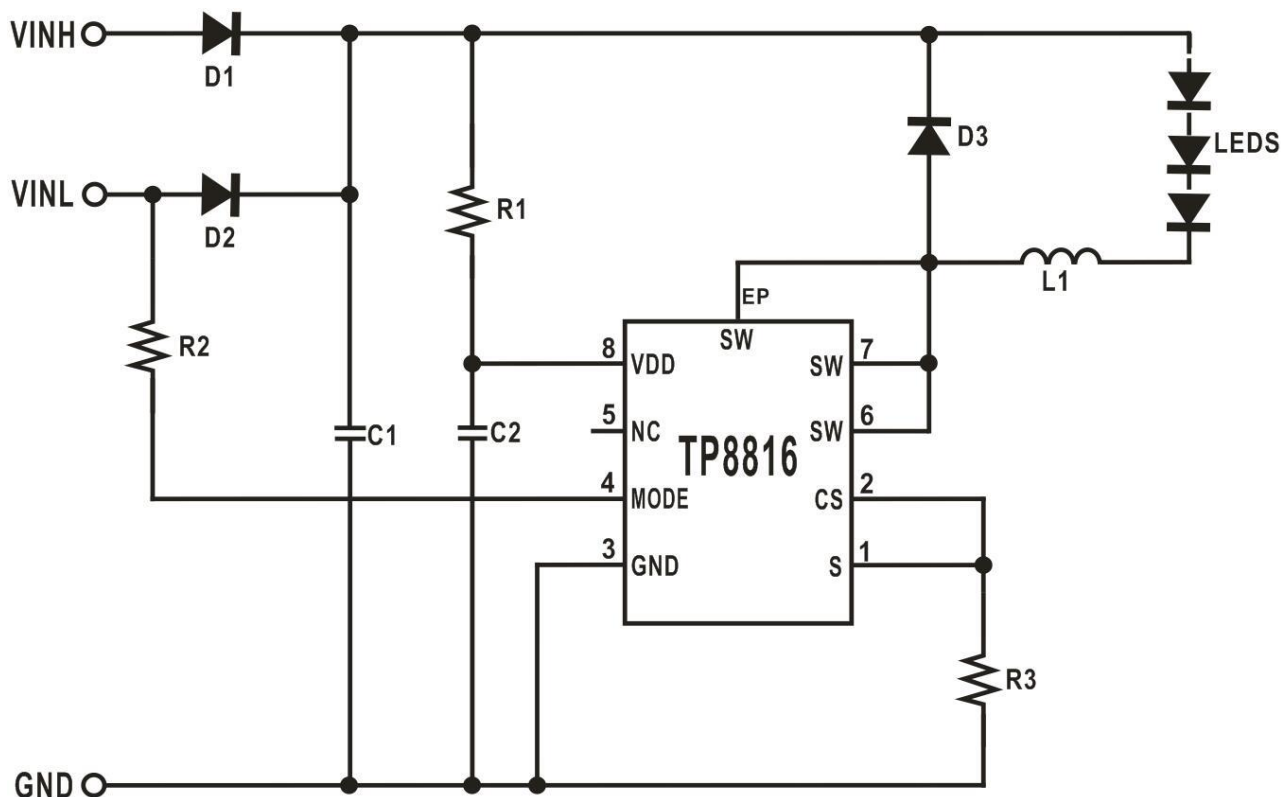
特点

- 系统宽输入电压范围：8~100V
- 内部集成 100V 功率管
- 平均电流型的闭环恒流控制
- $\pm 5\%$ LED 输出电流精度
- LED 输出高低亮模式
- 系统工作效率高
- 内置抖频控制功能
- VDD 内置 7.5V 稳压管
- LED 输出短路保护
- 芯片温度智能控制
- 采用 ESOP-8L 封装

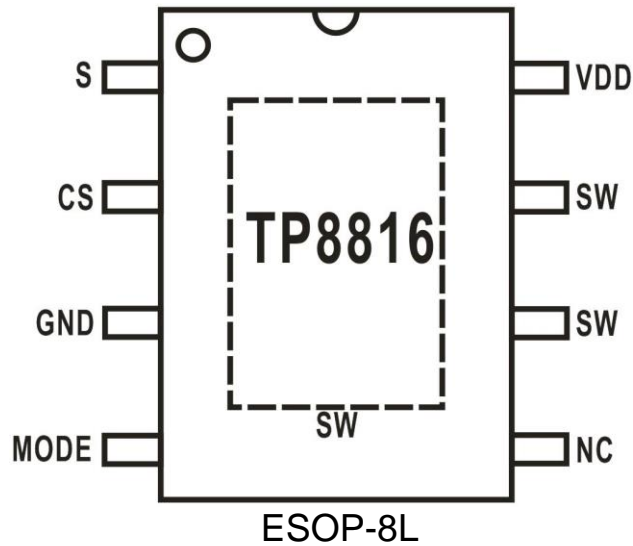
应用

- 汽车照明
- 电动自行车照明
- 强光手电筒
- LED 背光驱动

典型应用电路



管脚



管脚描述

管脚编号	管脚名称	描述
1	S	内部功率管源极
2	CS	输出电流采样脚，采样电阻连接在 CS 与 GND 之间
3	GND	芯片地
4	MODE	高低亮模式切换输入引脚
5	NC	悬空,无连接
6, 7	SW	内部功率管漏极
8	VDD	电源输入引脚，内置 7.5V 稳压管
EP	SW	散热片，连接内部功率管漏极

订购信息

订购型号	功率管内阻	产品封装	包装形式
TP8816A	260mΩ	ESOP-8L	4000 颗/盘，编带
TP8816B	100mΩ	ESOP-8L	4000 颗/盘，编带
TP8816C	460mΩ	ESOP-8L	4000 颗/盘，编带

极限参数 (注 1)

参数	额定值	单位
VDD 到 GND 电压	-0.3~+8	V
MODE 到 GND 电压	-0.3~+9	V
CS,S 到 GND 电压	-0.3~+6	V
SW 到 GND 电压	-0.3~+100	V
功率损耗 (注 2)	1.2	W
工作结温范围	-40~150	°C
储存温度范围	-40~150	°C
ESD 水平(HBM)	2000	V
ESD 水平(MM)	200	V

推荐工作范围

参数	符号	工作条件	推荐值	单位
电源电压	VIN	正常工作	8~100	V
TP8816A 输出电流	I _{LED}	正常工作	<1.8	A
TP8816B 输出电流	I _{LED}	正常工作	<2.5	A
TP8816C 输出电流	I _{LED}	正常工作	<1.2	A

注 1: 最大极限值是指超出该工作范围芯片可能会损坏。推荐工作范围是指在该范围内芯片工作正常, 但不完全保证满足个别性能指标。电气参数定义了器件在工作范围内并且在保证特定性能指标的测试条件下的直流和交流电气参数规范。对于未给定的上下限参数, 该规范不予保证其精度, 但其典型值合理反映了器件性能。

注 2: 环境温度升高最大功耗会减小, 这是由 T_{JMAX}, Θ_{JA} 和环境温度 T_A 所决定的。最大允许功耗为 P_{DMAX}=(T_{JMAX}-T_A)/Θ_{JA} 或是极限参数范围给出的数字中比较低的那个值。

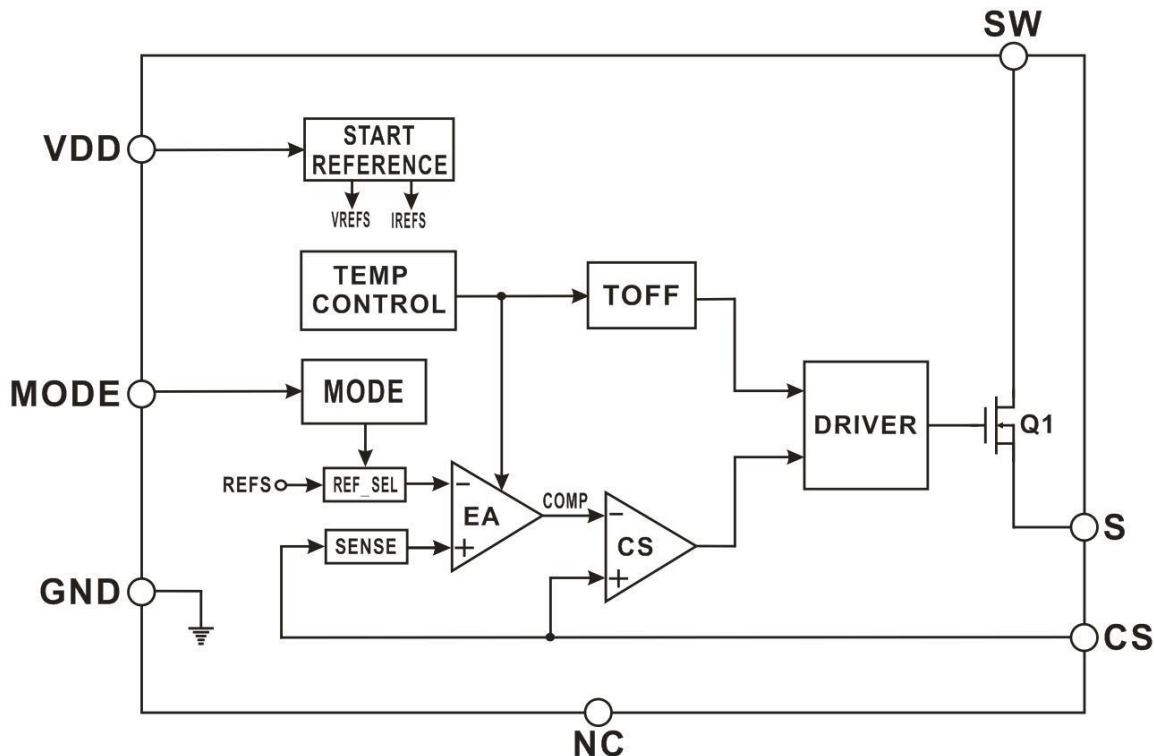
电气参数 (注 3)

(无特殊说明, Ta=25℃, VDD=7.5V)

符号	参数	测试条件	最小值	典型值	最大值	单位
输入电压						
V _{DD_CLP}	VDD 输入钳位电压			7.5		V
I _{STB}	静态工作电流	VDD=5V		280		μA
V _{UVLO}	欠压保护	VDD 上升		4.75		V
V _{UVLO,HYS}	欠压保护滞回	VDD 下降		4.0		V
电流采样						
V _{REF_100%}	100%亮度时平均电流采样电压阈值			200		mV
V _{REF_50%}	50%亮度时平均电流采样电压阈值			100		mV
V _{LIMIT}	内部限流点			450		mV
工作定时						
T _{ON_MAX}	最大导通时间			50		μs
T _{ON_MIN}	最小导通时间			500		ns
T _{OFF_MAX}	最大关断时间			80		μs
T _{OFF_MIN}	最小关断时间			800		ns
T _{HICP}	短路打嗝时间			600		μs
MODE 输入						
R _{MODE}	MODE 下拉电阻			80		KΩ
V _{MODE_H}	MODE 输入高电平			2.5		V
V _{MODE_L}	MODE 输入低电平			2		V
V _{MODE_CLP}	MODE 高电平钳位电压			8.7		V
功率管						
R _{ON}	功率导通电阻	TP8816A		260		mΩ
		TP8816B		100		mΩ
		TP8816C		460		mΩ
V _{BR_DSS}	功率管漏源击穿电压	V _{GS} =0V, I _D =250μA	100			V
I _{LEAK}	功率管漏电流	V _{GS} =0V, V _{DS} =80V			1	μA
温度控制						
T _{ST}	输出电流智能温控开始温度	芯片表面温度		120		℃
T _{END}	输出电流智能温控零电流温度	芯片表面温度		140		℃

注 3: 规格书的最小、最大规范范围由测试保证, 典型值由设计、测试或统计分析保证。

内部框图



应用说明

TP8816 是一款工作在电感电流连续模式下的降压型 LED 恒流驱动器，用于高效地驱动多颗 LED。TP8816 采用平均电流型的闭环恒流方式，可以通过 MODE 引脚外接高低电平来实现 LED 输出的高低亮模式切换。

LED 平均电流设定

LED 的平均电流由连接在 CS 和 GND 两端的电阻 R_{CS} 决定：

$$I_{LED} = \frac{V_{REF}}{R_{CS}}$$

其中， R_{CS} 是输出平均电流采样电阻，100%亮度时的 V_{REF} 阈值为 200mV，50%亮度时的 V_{REF} 阈值为 100mV。

LED 高低亮模式设定

TP8816 集成了高低亮模式切换功能，通过 MODE 脚可以对高低亮模式功能进行配置。具体配置方式如下：

MODE=H	MODE=L
LED=50%亮度	LED=100%亮度

为了减少功率管开关信号对 MODE 脚的干扰，高低亮调光应用时可根据实际需要 MODE 脚外接 100nF 的滤波电容到地；MODE 脚功能不用时，该引脚可以悬空，也可以根据需要连接到 VDD 或 GND。

电感选择

TP8816 工作在电感电流连续导通模式下，正常工作时，电感电流峰值在芯片内部设定为：

$$\Delta I = 0.5 \times I_{LED}$$

TP8816 工作在 PWM 降压模式下，则可得：

$$T_{ON} = \frac{L \times \Delta I}{V_{IN} - V_{LED}}$$

$$T_{OFF} = \frac{L \times \Delta I}{V_{LED}}$$

在输入电压 V_{IN} 及输出电压 V_{LED} 都已知的条件下，电感决定了系统的工作频率，电感值由上面两个公式可得到：

$$L = \frac{2 \times V_{LED} \times (V_{IN} - V_{LED})}{V_{IN} \times I_{LED} \times f_S}$$

其中 f_S 为开关频率，建议设置在 40kHz~120kHz 之间。电感取值较大时，可得到较优化的效率和线性调整率。

TP8816 受功率管的最小导通和最小关断时间限制，当电感取值较小时，功率管的导通和关断时间可能会小于这两个最小值；另外，TP8816 受功率管的最大导通和最大关断时间限制，当电感取值较大时，功率管的导通和关断时间可能会大于这两个最大值。在电感取值时，应当避免 TP8816 工作时出现这两种情况。

保护功能

TP8816 集成了多种保护功能, 以保证系统的稳定和可靠, 包括 LED 输出短路保护, LED 输出过流保护, 芯片温度智能控制和 VDD 供电欠压保护等。

当 LED 短路时, 系统工作在低频从而减小功耗。TP8816 进入 LED 短路保护后, 系统工作在打嗝模式, 打嗝周期为 600us。当 LED 短路情况解除后, TP8816 会自动恢复至正常工作状态。

TP8816 具有智能温控功能从而能避免芯片高温损坏。当芯片温度超过 120°C 时, LED 输出电流开始随着温度的升高而逐渐减小至零, 从而智能地控制了芯片的输出功率和温度; 同时避免了传统的过温关断方式所导致的 LED 闪烁现象, 提高了系统的可靠性。

PCB 布局

TP8816 在进行 PCB 布局时, 建议按以下规则进行:

地线

电流检测电阻的功率地走线要尽可能的短, 并且功率地线要和芯片地线以及其它小信号地线分开。最终这些地线汇合到输入母线电容的地端。

旁路电容

VDD 的旁路电容需要紧靠芯片的 VDD 脚和 GND 脚。

CS 采样电阻

CS 采样电阻需要紧靠芯片的 CS 脚, 并单独走线至 CS 脚。

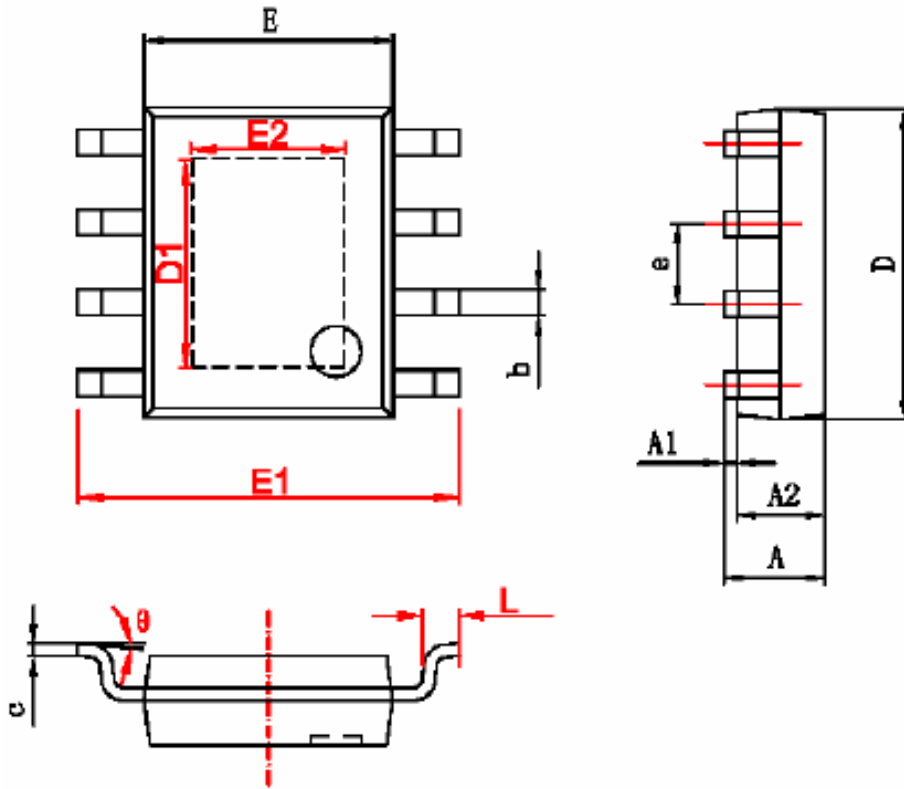
功率环路面积

功率环路的面积应当尽可能的小, 例如电感、功率管、CS 电阻、输入电容组成的电流环路面积和电感、续流二极管、输出电容组成的电流环路面积。这样可以改善系统的 EMI 特性。

散热考虑

在 PCB 走线时, 建议增大芯片散热片焊盘的铺铜面积, 这样对 TP8816 的散热会有好处。

封装形式
ESOP-8L



字符	Dimensions In Millimeters		Dimensions In Inches	
	Min	Max	Min	Max
A	1.350	1.750	0.053	0.069
A1	0.050	0.150	0.004	0.010
A2	1.350	1.550	0.053	0.061
b	0.330	0.510	0.013	0.020
c	0.170	0.250	0.006	0.010
D	4.700	5.100	0.185	0.200
D1	3.202	3.402	0.126	0.134
E	3.800	4.000	0.150	0.157
E1	5.800	6.200	0.228	0.244
E2	2.313	2.513	0.091	0.099
e	1.270 (BSC)		0.050 (BSC)	
L	0.400	1.270	0.016	0.050
theta	0°	8°	0°	8°

责任与版权声明

本产品最终解释权归深圳天源中芯半导体有限公司(以下简称“天源中芯”)所有, 如有更新, 恕不另行通知。请在使用该产品前自行更新规格书至有效的最新版本。天源中芯可随时更正、修改、改进产品规格, 客户必须确认所获取的相关信息是否最新且完整, 天源中芯并不保证当前产品参数与本文档相符。对于天源中芯的产品手册或数据表, 仅在没有对内容进行任何篡改且带有相关授权、条件、限制和声明的情况下才允许进行复制。天源中芯对篡改过的文件不承担任何责任或义务, 复制第三方的信息可能需要服从额外的限制条件。天源中芯会不定期更新本文档内容, 产品实际参数可能因型号或者其他事项不同而有所差异, 产品手册不作为任何明示或暗示的担保或授权。

产品手册中所得的测试数据均为天源中芯实验室测试所得, 与客户端应用的实际结果可能略有差异, 本产品手册仅作为使用指导, 天源中芯不承担任何关于应用支援或客户产品设计的义务, 客户必须自行负责使用天源中芯产品和应用, 并提供充分的设计与操作安全验证。

客户应提供充分的设计与操作安全验证, 以减小与其产品和应用相关的风险, 客户将独立负责满足与其产品及其应用中使用的天源中芯产品相关的所有现行有效的法律、法规和安全相关要求。

X-ON Electronics

Largest Supplier of Electrical and Electronic Components

Click to view similar products for [LED Display Drivers](#) category:

Click to view products by [TPOWER](#) manufacturer:

Other Similar products are found below :

[STP16DP05PTR](#) [MP3370GN-Z](#) [ISL97631IHTZ-T7A](#) [ISL97632IRT26Z-T](#) [LV5026MC-AH](#) [IK62083DWT](#) [OB3655TAP-H](#) [OB3399PAP](#)
[AW36514FCR](#) [AW36428FCR](#) [KAQW214A TL](#) [TM1629\(TA2009B\)](#) [WS2814F](#) [XB402U-L27](#) [HT16K33A-20SOP](#) [HT16D33A-28SSOP](#)
[TM1628E](#) [TM512AE0](#) [TM512AD](#) [TM0822B](#) [SY58863FAC](#) [SY5863AJAC](#) [FM4115K.](#) [TM1638N-SOP28-TA1319B](#) [SPL5013CNI-TRG](#)
[AW21024QNR](#) [AW36423FCR](#) [AW36515FCR](#) [AW99703CSR](#) [AW21036QNR](#) [AW21009QNR](#) [AW20108QNR](#) [AW2016AQNR](#)
[AW9967DNR](#) [AW9106CQNR](#) [PT4115BE89E](#) [CC1109](#) [SD6800BCTR](#) [SDH7612DH](#) [HT16D35A-48LQFP-EP](#) [HT1635C-64LQFP-7*7](#)
[HT16K33A-28SOP](#) [HT16D31A-16NSOP-EP](#) [TLD5099EP](#) [IS32FL3740-ZLA3-TR](#) [OB3379ZCPA-D](#) [NCL31001MNITWG](#)
[NCV78702MW0AR2G](#) [PJL3315SR](#) [PT4515NHE89C](#)