

## 概述

MP5043/MP5045是一款专为移动电源设计的管理IC，高度集成了开关充电管理模块、电量信息模块、同步升压放电管理模块的移动电源管理芯片。MP5043/MP5045最大充电电流可达到2A，同步升压输出电流最大可达到2.4A。此外MP5043/MP5045还集成了放电路径管理、手电筒等功能，配合MCU，可以根据自己的需求来个性化设定LED灯的输出模式，例如跑马灯、呼吸灯、水滴灯等，也可以用于数码管显示方案，极大简化了外围电路与元器件数量。针对大容量锂电池（锂离子或锂聚合物）的移动电源应用，提供最简单易用的低成本解决方案。

MP5043/MP5045采用的封装形式为ESOP8。

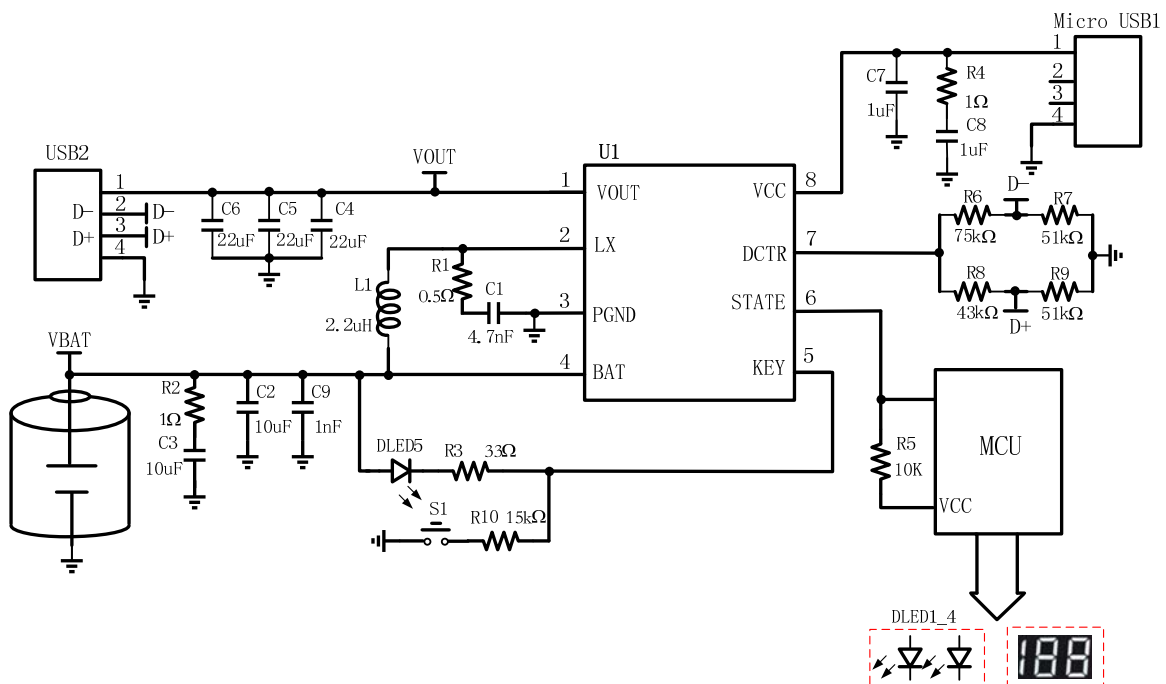
## 应用

手机、平板电脑、GPS、电动工具等移动设备备用电源

## 特点

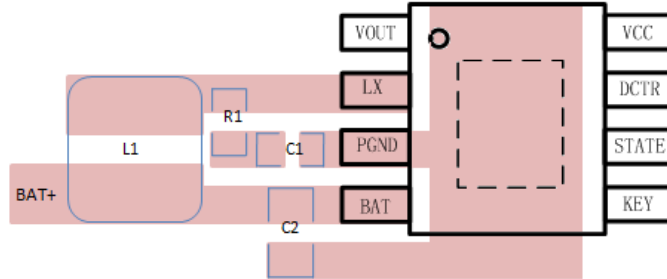
- ◆ 开关充电，内部设定2A充电电流
- ◆ 充电效率高达90%@2A
- ◆ 充电开关频率1MHz
- ◆ 涓流/恒流/恒压三段式充电
- ◆ 具有充电电流自适应适配器功能
- ◆ 充电电流温度调节功能，充电电流随温度升高自动减小
- ◆ C/10 充电终止，自动再充电
- ◆ 预设4.2V (MP5043) /4.35V (MP5045) 充电浮充电压，精度达±1%
- ◆ 集成充电过压保护和电池过温保护
- ◆ 同步升压输出5.1V
- ◆ 放电开关频率500KHz
- ◆ 放电效率高达94%
- ◆ 自动识别负载，轻载自动关断
- ◆ 独创升压输出热调节功能
- ◆ 放电模块过流、短路、过压、过温保护
- ◆ 单线传输工作状态及电量信息
- ◆ KEY键单击输出电量信息，双击开关手电筒，长按KEY键关闭升压模块
- ◆ 边充边放路径管理功能，放电优先

## 典型应用电路 (5.1V/2.4A)



**PCB LAYOUT注意事项（重点）：**

1. R1和C1必须尽量靠近LX引脚，R1和C1必须和芯片在PCB的同一层，LX引脚不能通过过孔连接到R1和C1，LX引脚必须先经过R1和C1后再到电感。
2. 电感L1与LX脚之间存在高频振荡，必须相互靠近并且尽量减小布线面积；其它敏感的器件必须远离电感以减小耦合效应。

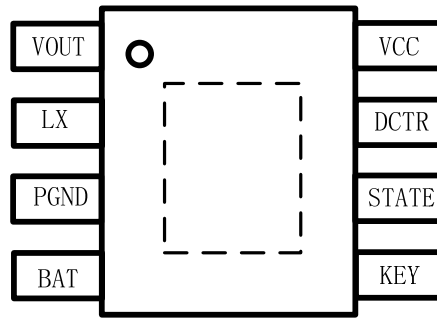


3. 应用电路中所有电容必须用X5R或X7R材质的电容。
4. R2、C2、C9和C3尽量靠近BAT脚，C7和C8尽量靠近VCC脚，并且走线时都经过电容再到IC管脚。
5. 过孔会引起路径的高阻抗，如果设计中大电流需要通过过孔，建议使用多个过孔以减小阻抗。
6. 电感必须用CD75的封装，饱和电流必须大于6.5A。

**典型应用器件列表**

器件	器件描述	器件选型	制造商	值	数量
U1	IC	ESOP8	思远半导体	MP5043/MP5045	1
Micro USB1	Micro USB	Micro USB 母座		Micro USB	1
USB2	USB	USB 母座		USB	1
S1	轻触按键	按键		按键	1
L1	贴片电感	CD75 封装，感值 2.2uH，精度： ±20%，额定饱和电流要求：>6.5A		2.2uH	1
DLED1_4	LED 显示灯	LED/0603/任意颜色的 LED 灯或 188LED 显示屏		LED 显示	-
DLED5	LED 照明灯	LED/φ5		LED 灯	1
C1	贴片电容	CAP0603/4.7nF/X7R/10%/25V	三星或等同	4.7nF/25V	1
C2、C3	贴片电容	CAP0805/10uF/X5R/20%/6.3V	三星或等同	10uF/6.3V	2
C4、C5、C6	贴片电容	CAP0805/22uF/X5R/20%/6.3V	三星或等同	22uF/6.3V	3
C7、C8	贴片电容	CAP0603/1uF/X5R/20%/16V	三星或等同	1uF/16V	2
C9	贴片电容	CAP0603/1nF/X5R/20%/16V	三星或等同	1nF/16V	1
R1	贴片电阻	RES0603/0.5R/5%	国巨或等同	0.5R/5%	1
R2、R4	贴片电阻	RES0603/1R/5%	国巨或等同	1R/5%	2
R3	贴片电阻	RES0805/33R/5%	国巨或等同	33R/5%	1
R5	贴片电阻	RES0603/10K/5%	国巨或等同	10K/5%	1
R6	贴片电阻	RES0603/75K/5%	国巨或等同	75K/5%	1
R7、R9	贴片电阻	RES0603/51K/5%	国巨或等同	51K/5%	2
R8	贴片电阻	RES0603/43K/5%	国巨或等同	43K/5%	1
R19	贴片电阻	RES0603/15K/5%	国巨或等同	15K/5%	1

## 管脚功能

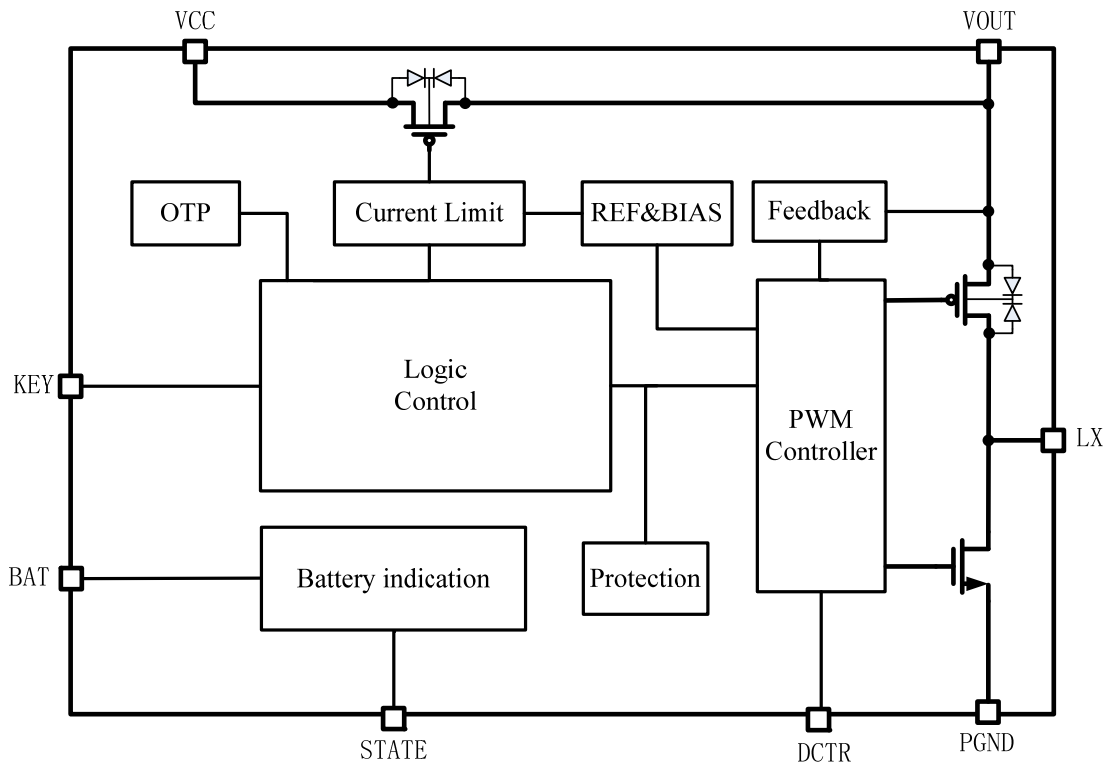


名称	端口	I/O	功能描述
VOUT	1	0	BOOST 输出
LX	2	0	BOOST 开关输出
PGND	3	-	功率地
BAT	4	I	电池正极输入
KEY	5	I	多功能按键输入端和手电筒复用
STATE	6	0	芯片状态和电量码输出
DCTR	7	0	芯片输出基准电压
VCC	8	I	适配器输入端
EPAD	-	-	地

## 订购信息

产品型号	封装形式	TOP MARK	Package Qty
MP5043ES	ESOP8	MP5043ES	4000
MP5045ES	ESOP8	MP5045ES	4000

功能框图



电性参数

极限参数(1)

参数	最小值	最大值	单位
引脚电压	-0.3	+6	V
储存环境温度	-65	150	°C
工作环境温度	-20	85	°C
工作结温范围	-40	150	°C
HBM (人体放电模型)	2K	-	V
MM (机器放电模型)	200	-	V

注(1): 最大极限值是指超出该工作范围芯片可能会损坏。

推荐工作条件

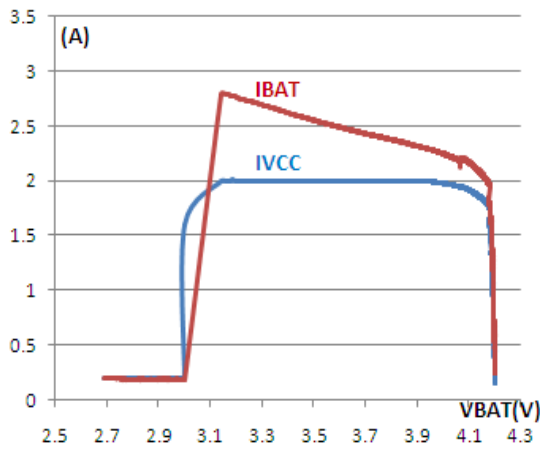
输入电压-----	2.9V to 5.5V
工作结温范围-----	-40°C to 125°C
环境温度范围-----	-20°C to 85°C

符号	参数	测试条件	最小值	典型值	最大值	单位
VCC	输入电压范围		4.4	5	6	V
VCCOVP	输入过压保护		5.8	6	6.2	V
VUV	输入欠压保护		4.3	4.4	4.5	V
IINLIMIT	输入限流电流		2	2.2	2.4	A
IINOIP	输入过流保护		-	5	-	A
VSHORT	VOUT短路保护电压	边充边放模式下	3.9	4	4.1	V
RIN	限流开关导通电阻	VCC=5V	-	80	-	mΩ
RPMOS	高边PMOS导通电阻		-	50	-	mΩ
RNMOS	低边NMOS导通电阻		-	40	-	mΩ
IPPMOS	高边PMOS峰值限流		-	4	-	A
IPNMOS	低边NMOS峰值限流		-	6	-	A
I Leakage	VOUT到VCC漏电电流		-	0	5	μA
TOV	过温保护		-	150	-	°C
THYS	过温保护滞回		-	20	-	°C
ISTDB	待机电流		-	75	-	μA
IKEY	KEY键上拉电流		4	6	8	μA
T <sub>KEY</sub>	短按KEY键启动boost时间		-	50	-	ms
T <sub>WLED</sub>	长按KEY键关闭boost时间		-	1.5	-	S
I <sub>WLED</sub>	手电筒输出电流 (KEY下拉电流)	VWLED=0.5V	-	100	-	mA
<b>充电部分 (无特殊说明, VCC=5V, Ta=25°C)</b>						
F <sub>CHARGER</sub>	充电模式下开关频率		0.8	1	1.2	MHz
V <sub>FLOAT</sub>	稳定输出(浮充)电压	0°C ≤ Ta ≤ 85°C, MP5043	4.158	4.2	4.242	V
V <sub>FLOAT</sub>	稳定输出(浮充)电压	0°C ≤ Ta ≤ 85°C, MP5045	4.307	4.35	4.393	V
ΔV <sub>RECHRG</sub>	再充电电池门限电压	V <sub>FLOAT</sub> -V <sub>RECHRG</sub>	150	200	250	mV
I <sub>BAT</sub>	恒流充电电流	V <sub>BAT</sub> =3.7V	1.8	2	2.2	A
I <sub>TRIKL</sub>	涓流充电电流	V <sub>BAT</sub> <V <sub>TRIKL</sub> ,	0.15	0.2	0.25	A
η	恒流充电效率	V <sub>BAT</sub> =3.7V	-	90%	-	
V <sub>TRIKL</sub>	涓流充电阈值电压	V <sub>BAT</sub> 上升	2.9	3	3.1	V
V <sub>TRHYS</sub>	涓流充电迟滞电压		-	200	-	mV
V <sub>ASD</sub>	VCC-V <sub>BAT</sub> 闭锁阈值电压	VCC从低到高	60	100	140	mV
		VCC从高到低	5	30	50	
I <sub>TERM</sub>	终止电流门限		-	200	-	mA
T <sub>min</sub>	最小导通时间		-	0	-	ns
D <sub>MAX</sub>	最大占空比		-	100	-	%
T <sub>LIM</sub>	限定温度模式中的结温		-	110	-	°C
V <sub>BAT_ OVP</sub>	电池过压保护电压		4.4	4.5	4.6	V
<b>放电部分 (无特殊说明, VBAT=3.7V, Ta=25°C)</b>						
V <sub>BAT</sub>	电池工作电压		2.9	-	4.35	V
V <sub>OUT</sub>	额定输出电压	V <sub>BAT</sub> =3.7V	5	5.1	5.2	V
V <sub>UV_BAT</sub>	电池欠压闭锁阈值电压	V <sub>BAT</sub> 下降	2.85	2.9	2.95	V

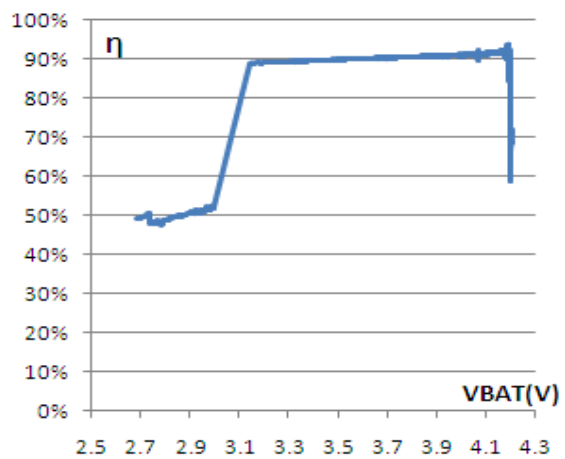
$V_{HYS\_BAT}$	电池欠压闭锁迟滞	$V_{BAT}$ 上升	0.2	0.3	0.4	V
$F_{SW}$	工作频率	$T_a=60^{\circ}C$	-	0.5	-	MHz
$I_{OUT}$	输出电流	$V_{BAT}=2.9\sim 4.2V$	-	2.4	-	A
$\eta$	转换效率	$V_{BAT}=4.2V$ $V_{OUT}=5.1V\&I_{OUT}=2A$	94	-	-	%
$D_{MAX}$	最大占空比		-	85	-	%
$T_{min}$	最小导通时间		-	100	-	ns
$I_{END}$	放电结束电流		-	40	-	mA
$V_{RIPPLE}$	输出纹波电压	$V_{OUT}=5.1V\&I_{OUT}=2A$	-	100	-	mV
$T_{SHUT1}$	输出无负载停止发码时间		-	5	-	S
$T_{SHUT2}$	输出无负载关闭VOUT时间		-	60	-	S
$V_{SHORT}$	短路保护电压		-	4.3	-	V
$V_{OVP}$	输出过压保护		-	5.5	-	V
$T_{SS}$	软启动时间		-	2.5	-	mS

### 典型工作波形

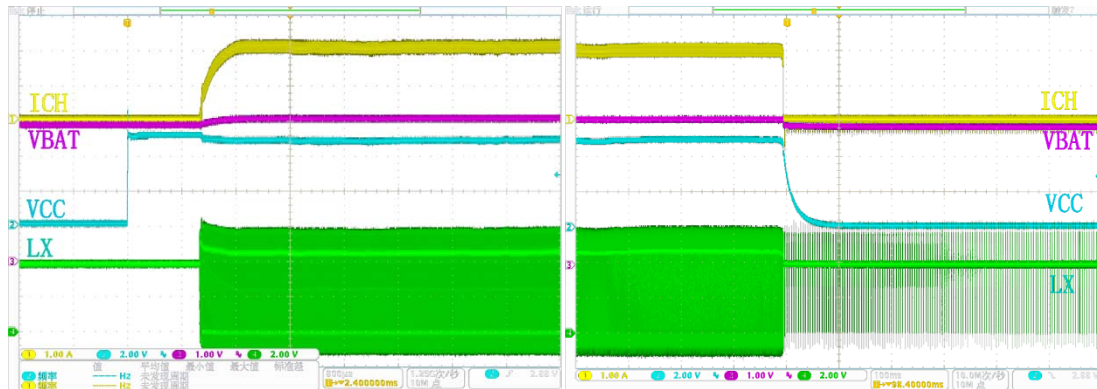
如无特殊说明,  $V_{CC}=5V$ ,  $V_{BAT}=3.7V$ ,  $V_{OUT}=5.1V$ ,  $C_o=66\mu F$ ,  $L1=2.2\mu H$ 。



电池充电曲线

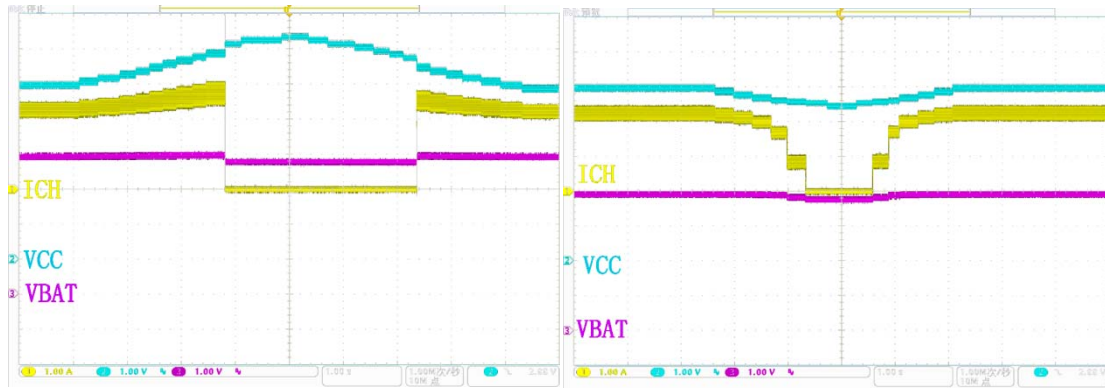


充电效率曲线



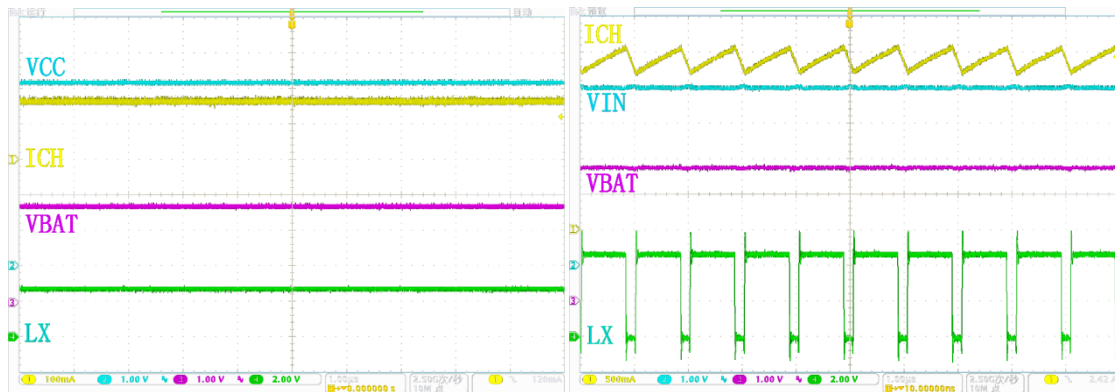
vcc 插入

vcc 拔出



VCC 过压保护

VCC 电流自适应



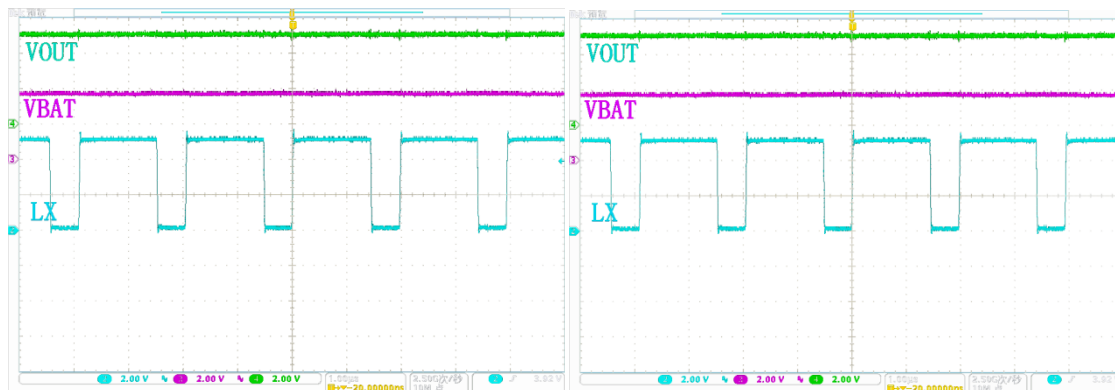
涓流模式充电

恒流模式充电



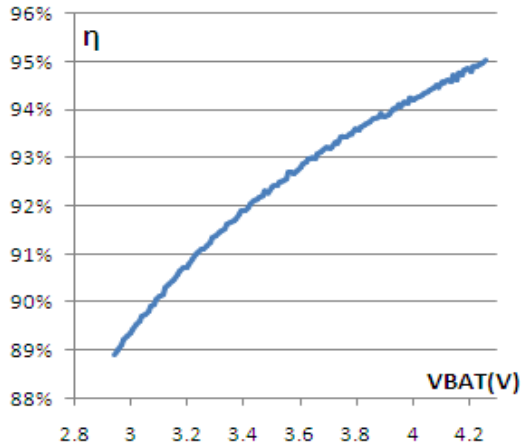
插入负载自动识别

KEY 键启动 boost

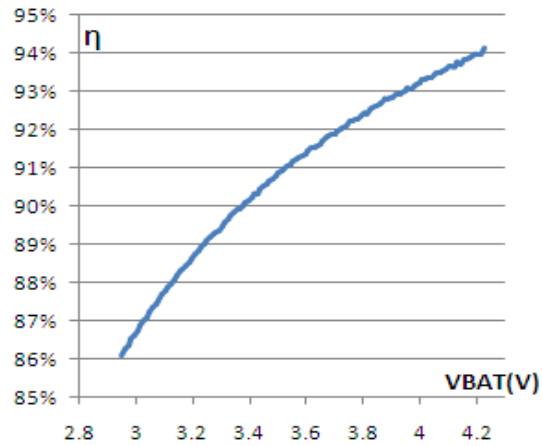


0.5A 负载下 boost 工作波形

2.4A 负载下 boost 工作波形



2A 负载下放电效率曲线



2.4A 负载下放电效率曲线

## 功能说明:

### 系统全局保护

系统提供全局过温保护保护 (OTP) 和电池电压过压保护 (OVP)，一旦触发这些保护，无论工作在充电模式还是放电模式，系统都自动关闭。当异常解除以后，如果以前工作在充电模式，充电模块会重新启动。如果以前工作在放电模式，只有拔出负载再重新插入或者单击KEY键，放电模块才会再次启动。

### VCC 限流开关

VCC限流开关主要作用是限制VCC最大输入电流，防止VCC和VOUT之间漏电。限流开关的主要功能有欠压保护，过压保护，边充边放路径管理，软启动，恒流环路控制，过流保护，短路保护。

当VCC电压大于4.4V且小于6V时，限流开关开始工作，为了防止VCC插入时产生比较大的尖峰电流，限流开关集成了软启动功能，有效的限制了限流开关的启动电流。当VCC电压小于4.2V或者大于6V时，限流开关自动关断，同时充电模块和STATE发码也自动关断。

在边充边放模式下，系统放电优先，当适配器不能同时满足充电电流和放电电流的情况下，通过减小充电电流来维持边充边放功能。减小充电电流有两种模式：

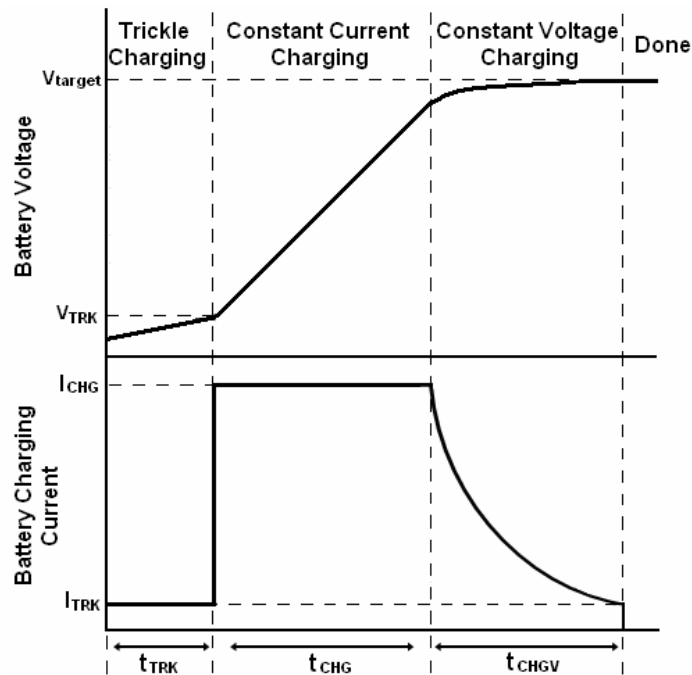
1) 当适配器放电能力大于2.2A时，在边充边放模式下，如果VOUT放电电流加上充电额定电流大于2.2A时，限流开关的电流反馈到充电模块去减小充电电流。

2) 当适配器放电能力小于2.2A时，VCC电压会被充电模块和VOUT负载拉下来，这时VCC电压反馈回充电模块去减小充电电流。

限流开关集成了恒流环路控制，最大输出电流为2.2A，当负载电流大于2.2A时，VOUT电压开始下降，直至VOUT下降到4V触发短路保护，然后整个系统停止工作，芯片进入打嗝模式。限流开关还集成了过流保护功能，当限流开关中电流超过5A时，整个系统也停止工作，进入打嗝模式。在打嗝模式下，芯片每隔250mS重新启动一次，检测异常是否存在，如果异常还存在，系统停止工作，在下一个250mS后再次重启检测，如果异常解除芯片恢复正常工作。如果打嗝时间超过2秒钟，则芯片直接停止工作并锁定，只有重新插入VCC或单击KEY键才可以解锁。



## 充电模式



MP5043/MP5045内部集成了完整的PWM充电模块,利用芯片内部的功率管对电池进行涓流、恒流和恒压充电。在涓流模式下,芯片采用线性充电,充电电流为0.2A,在恒流模式下芯片采用PWM调制充电,充电电流为2A,在恒压模式下,充电电流逐渐减小,当充电电流减小到0.2A以下时,充电周期结束。当电池电压再次降到4V以下,系统自动开始新的充电周期。

充电部分的保护和功能主要有:自适应适配器功能,电流软启动功能和过温限流功能:

芯片内部的功率管理电路在芯片的结温超过110℃时自动降低充电电流,直到150℃以上将电流减小至0。这个功能可以使用户最大限度的利用芯片的功率处理能力,不用担心芯片过热而损坏芯片或者外部元器件。

当适配器输出电流小于内部设定的充电电流时,芯片能根据适配器最大输出电流自动调节,减小充电电流来适应适配器,防止适配器过放而造成的损坏。

## 升压输出模式

MP5043/MP5045提供一路同步升压输出,集成功率MOS,可提供5.1V/2.4A输出,效率高达94%以上。MP5043/MP5045采用500KHz的开关频率,可有效减小外部元件尺寸。在充电适配器未接入的状态下,芯片静态电流为75uA,当负载插入或者单击KEY键后,放电模块开始工作。

放电模块集成了恒压和恒流两种工作模式,当放电电流小于2.4A时,恒压输出5.1V,当输出电流需要大于2.4A时,芯片进入逐周期限流模式,限定输出的峰值电流,输出电压开始减小。当负载的电流逐渐减小时,系统会进入间歇式输出模式,以保证输出电压调整能力。当负载电流低于40mA(典型值)超过5S后,STATE停止对MCU发码,如果时间超过60S,放电模块自动关闭。在放电状态下,如果长按KEY键1.5S,放电模块关闭。

MP5043/MP5045提供输出过流、过压、短路、过热以及电池欠压等多种异常保护,可以有效保护电池及系统安全。在应用中如果发生输出过流或短路的情况时,系统自动关闭,并进入打嗝模式,如果2S内异常情况解除了,系统会自动恢复输出;如果2S内异常情况没有解除,系统自动关断,只有单击KEY键,插入VCC或重新插入负载才可以解除异常保护模式。

MP5043/MP5045通过控制续流PMOS可以有效阻止输出电流的倒灌。

在放电过程中，如果电池电压下降到2.9V后，系统自动关闭，并锁定在欠压闭锁状态，放电模块不工作。只有插入VCC或单击KEY键才可以解锁，解锁后，如果电池电压大于3.2V，在VCC没有插入的情况下，放电模块才能再次启动。

### KEY 键和手电筒

在VCC没有插入的情况下，单击KEY键可以通过STATE查看电量，同时去启动放电模块。当电池电压小于3.2V时，单击KEY键，放电模块不启动。单击KEY键还可以解锁VBAT的欠压闭锁，当VBAT电压下降到2.9V以下后，VBAT的欠压闭锁电路会锁死，放电模块不能工作，只有VCC重新插入或者单击KEY键才能解锁。

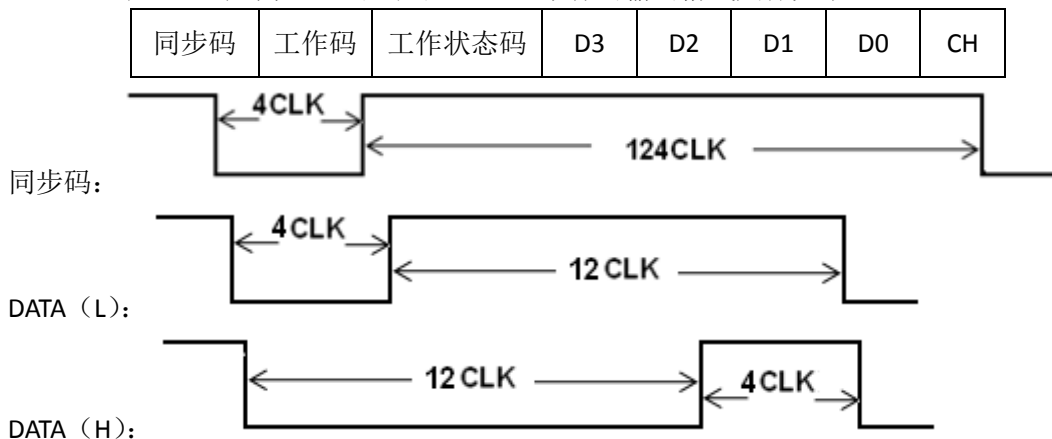
双击KEY键开关手电筒，手电筒驱动采用NMOS漏极开路输出结构，手电筒驱动和KEY键复用。芯片不区别双击和单击，双击时也会开启放电模块。在放电状态下，长按KEY键时间超过1.5S，boost关闭。

### DCTR 输出

DCTR输出是通过内部开关连接到VOUT，在充电和放电状态下，DCTR电压即为VOUT电压，在待机状态下，DCTR电压为0V。

### STATE 串行码输出

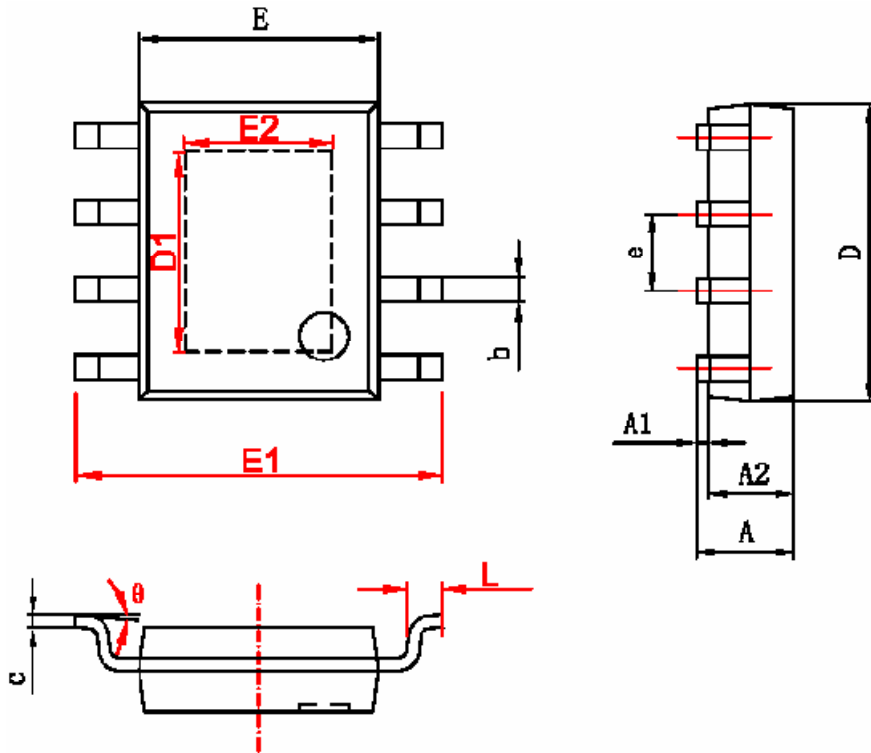
STATE引脚是NMOS漏极开路输出，如果需要读取STATE引脚状态时，需要在STATE引脚接一个上拉电阻。无论在充电模式或放电模式下，STATE引脚中都包含有3组串行码输出。串行码中包含有同步码、工作码、工作状态码、电量码和充电小电流标示。同步码用来给MCU做识别，只有接受到同步码后，后面的数据才有效；工作码用来标识芯片是工作在充电模式还是放电模式；工作状态码在充电模式下用来标识芯片是正在充电还是充电结束，工作状态码在放电模式下用来标识芯片是正在放电还是放电结束；电量码（D0-D3）用来标示电池电压；充电小电流标示（CH）用来指示充电电流是否小于400mA，在充电模式下当CH=1，表示充电电流大于400mA，当CH=0，表示充电电流小于400mA。串行码输出格式具体如下：



在串行码中，一个 CLK 的时间为 32us，串行码每次连发 3 组，防止产生误码，串行码在 STATE 引脚输出状态如下：

工作码	工作状态码	D3	D2	D1	D0	CH	电池状态
H: Boost	L	0	0	0	0	0	$2.9 \leq V_{BAT} < 3.2$
	L	0	0	0	1	0	$3.2 \leq V_{BAT} < 3.3$
	L	0	0	1	0	0	$3.3 \leq V_{BAT} < 3.425$
	L	0	0	1	1	0	$3.425 \leq V_{BAT} < 3.5$
	L	0	1	0	0	0	$3.5 \leq V_{BAT} < 3.55$
	L	0	1	0	1	0	$3.55 \leq V_{BAT} < 3.6$
	L	0	1	1	0	0	$3.6 \leq V_{BAT} < 3.65$
	L	0	1	1	1	0	$3.65 \leq V_{BAT} < 3.7$
	L	1	0	0	0	0	$3.7 \leq V_{BAT} < 3.75$
	L	1	0	0	1	0	$3.75 \leq V_{BAT} < 3.8$
	L	1	0	1	0	0	$3.8 \leq V_{BAT} < 3.85$
	L	1	0	1	1	0	$3.85 \leq V_{BAT} < 3.9$
	L	1	1	0	0	0	$3.9 \leq V_{BAT} < 3.95$
	L	1	1	0	1	0	$3.95 \leq V_{BAT} < 4$
	L	1	1	1	0	0	$4 \leq V_{BAT} < 4.05$
	L	1	1	1	1	0	$4.05 \leq V_{BAT} < 4.2$
L: Charge	L	0	0	0	0	1	$V_{BAT} < 3.35$
	L	0	0	0	1	1	$3.35 \leq V_{BAT} < 3.45$
	L	0	0	1	0	1	$3.45 \leq V_{BAT} < 3.575$
	L	0	0	1	1	1	$3.575 \leq V_{BAT} < 3.65$
	L	0	1	0	0	1	$3.65 \leq V_{BAT} < 3.7$
	L	0	1	0	1	1	$3.7 \leq V_{BAT} < 3.75$
	L	0	1	1	0	1	$3.75 \leq V_{BAT} < 3.8$
	L	0	1	1	1	1	$3.8 \leq V_{BAT} < 3.85$
	L	1	0	0	0	1	$3.85 \leq V_{BAT} < 3.9$
	L	1	0	0	1	1	$3.9 \leq V_{BAT} < 3.95$
	L	1	0	1	0	1	$3.95 \leq V_{BAT} < 4$
	L	1	0	1	1	1	$4 \leq V_{BAT} < 4.05$
	L	1	1	0	0	1	$4.05 \leq V_{BAT} < 4.1$
	L	1	1	0	1	1	$4.1 \leq V_{BAT} < 4.15$
	L	1	1	1	0	0/1	$4.15 \leq V_{BAT} < 4.2$
H	1	1	1	1	0	$4.2 \leq V_{BAT}$	

ESOP8 封装外观图



字符	Dimensions In Millimeters		Dimensions In Inches	
	Min	Max	Min	Max
A	1.350	1.750	0.053	0.069
A1	0.050	0.150	0.004	0.010
A2	1.350	1.550	0.053	0.061
b	0.330	0.510	0.013	0.020
c	0.170	0.250	0.006	0.010
D	4.700	5.100	0.185	0.200
D1	3.202	3.402	0.126	0.134
E	3.800	4.000	0.150	0.157
E1	5.800	6.200	0.228	0.244
E2	2.313	2.513	0.091	0.099
e	1.270 (BSC)		0.050 (BSC)	
L	0.400	1.270	0.016	0.050
θ	0°		8°	

All specs and applications shown above subject to change without prior notice.

(以上电路及规格仅供参考,如本公司进行修正,恕不另行通知)

## X-ON Electronics

Largest Supplier of Electrical and Electronic Components

*Click to view similar products for [Battery Management](#) category:*

*Click to view products by [TPS](#) manufacturer:*

Other Similar products are found below :

[MP2602DQ-LF-P](#) [MP26053DQ-LF-Z](#) [MP2611GL-P](#) [NCP347MTAHTBG](#) [LM3658SD-AEV/NOPB](#) [MP2607DL-LF-P](#) [MP26121DQ-LF-P](#)  
[MP26123DR-LF-P](#) [MP2633GR-P](#) [MP2637GR-P](#) [BQ24212EVM-678](#) [NCP1855FCCT1G](#) [MP2636GR-P](#) [FAN54063UCX](#)  
[MAX14680EWC+T](#) [MAX14634EWC+T](#) [DS2745U+T&R](#) [MAX14578EETE+T](#) [DS2781EVKIT+](#) [DS2781E+T&R](#) [MP2605DQ-LF-P](#)  
[DS2710G+T&R](#) [MAX17040G+T](#) [MAX14525ETA+T](#) [MP2615GQ-P](#) [MAX14578EEWC+T](#) [LC05132C01NMTTTG](#) [MAX8971EWP+T](#)  
[MAX14630EZK+T](#) [MAX1873TEEE+T](#) [PSC5415A](#) [AUR9811DGD](#) [SN2040DSQR](#) [DS2715BZ+T&R](#) [MAX1508ZETA+T](#)  
[MAX14921ECS+T](#) [MAX77301EWA+T](#) [BD8668GW-E2](#) [MAX16024PTBS+T](#) [DS2715Z+T&R](#) [MAX16024LTBZ18+T](#) [DS2782E+T&R](#)  
[DS2782G+T&R](#) [MAX1908ETI+T](#) [ISL95522IRZ](#) [ISL95522HRZ](#) [ARD00558](#) [NCP4371AAEDR2G](#) [BD8665GW-E2](#) [MAX8934EETI+T](#)