

概述

SY6117是一款单路USB充电协议端口控制IC，可自动识别充电设备类型(包括苹果、三星等手机)，并通过对应的USB充电协议与设备握手，使之获得最大充电电流，在保护充电设备的前提下节省充电时间。

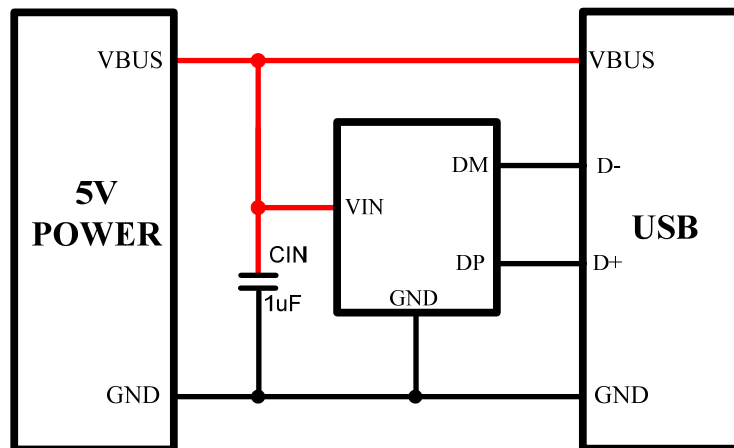
应用

移动电源、便携式充电器、墙充、车充等。

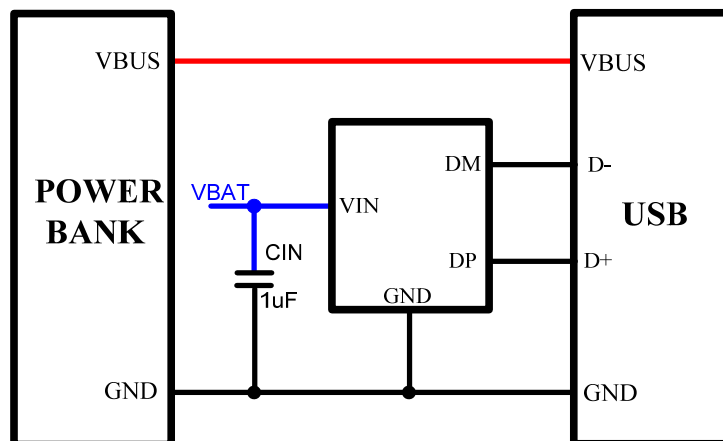
特点

- ◆ 宽电压输入：3V-5.5V，可直接用于锂电池系统
- ◆ 支持多种USB充电协议，多种协议自动切换：
 - ★ Divider3 充电协议，完美支持苹果设备
 - ★ 支持三星设备
 - ★ BC1.2 DCP 与 YD/T 1591-2009 充电协议
- ◆ DP/DM 8kV ESD (HBM) 超强防护能力
- ◆ 超小待机工作电流
 - ★ 15uA/VIN=2.8V
 - ★ 80uA/VIN=5.5V
- ◆ SOT23-5小尺寸封装

典型应用电路

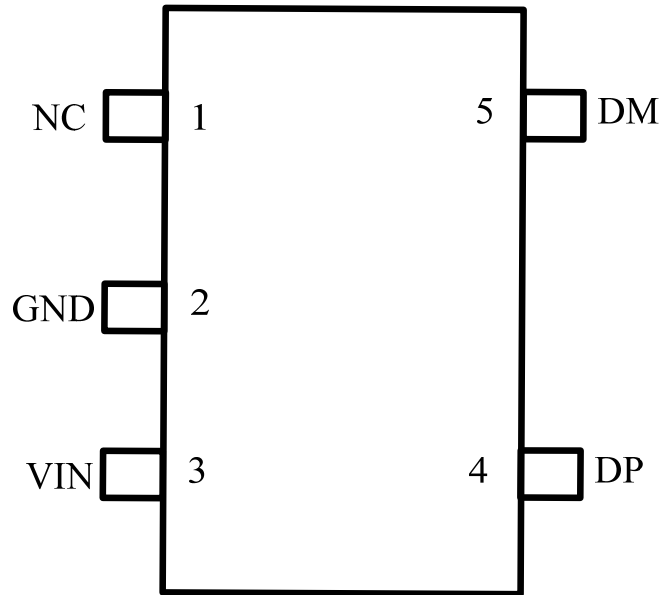


应用一：墙充、车充等



应用二：移动电源等锂电池系统

管脚功能



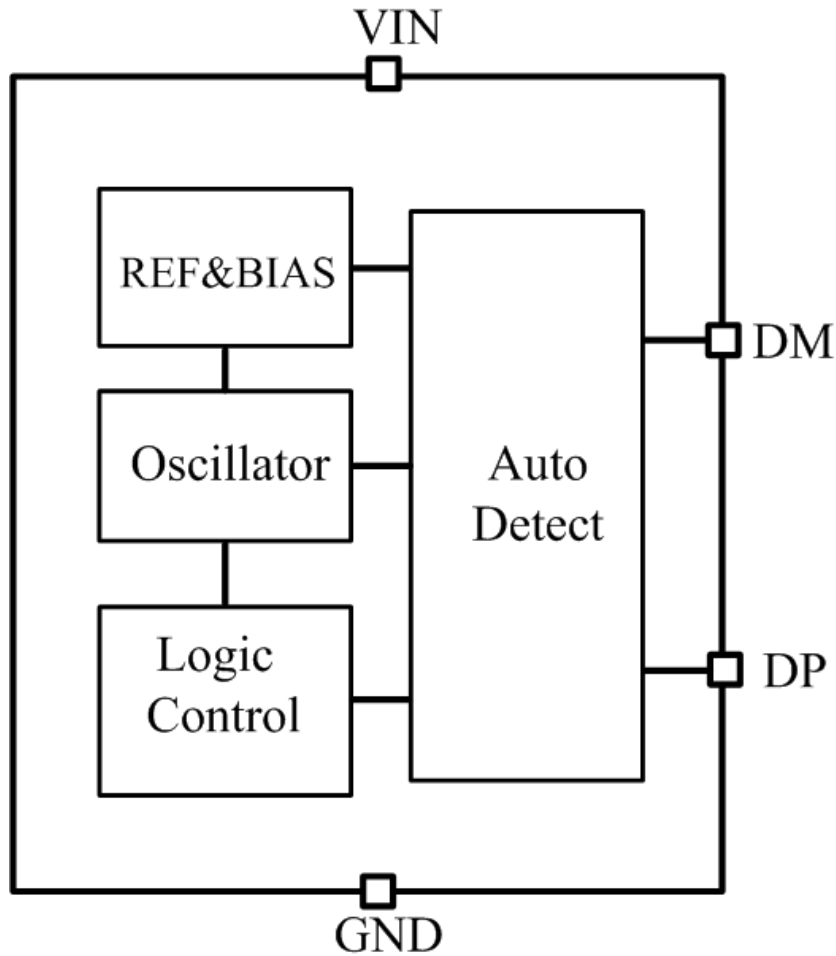
端口		功能描述
名称	管脚	
NC	1	NC
GND	2	系统地
VIN	3	电源
DP	4	连接 USB D+
DM	5	连接 USB D-

订购信息

产品型号	封装形式	TOP MARK	Package Qty
SY6117	SOT23-5	17AYW	3000

注：TOP MARK 中，前两位数字代表型号 SY6117，A 代表版本，Y 代表年，W 代表周。

功能框图



电性参数

极限参数 (注1)

参数	最小值	最大值	单位
引脚电压	-0.3	+6	V
储存环境温度	-65	150	°C
工作环境温度	-40	85	°C
工作结温范围	-40	150	°C
HBM (人体放电模型)	8K	-	V

注1: 最大极限值是指超出该工作范围芯片可能会损坏。

推荐工作条件

输入电压----- 3V to 5.5V
 工作结温范围----- -40°C to 125°C
 环境温度范围----- -20°C to 85°C

(无特殊说明, VIN=5V, Ta=25°C)

符号	参数	测试条件	最小值	典型值	最大值	单位
VIN	输入电压		3		5.5	V
V _{UV}	VIN欠压闭锁阈值电压	VIN从低至高	2.8	2.9	3	V
V _{UVHYS}	VIN欠压闭锁迟滞		0.05	0.15	0.25	V
I _{VIN}	静态电流	待机模式	-	80	120	μA
V _{DP}	DP电压	Apple模式	2.5	2.7	2.9	V
V _{DM}	DM电压	Apple模式	2.5	2.7	2.9	V
R _{DPM}	DP/DM短接电阻	BC1.2模式		50	100	Ω

功能说明:

SY6117是单路USB充电协议端口控制IC, 内部集成USB D+/D-自动识别模组, 当设备端插入后, 芯片通过D+/D-上的信号识别设备的属性, 并且自动切换D+/D-配置电压, 让设备端以允许的最大电流充电, 完美兼容了苹果设备、三星设备及其他USB充电设备, 在保护充电设备的前提下节省充电时间。缺省为苹果的Devider3, 对于苹果设备, 最大可以使设备充电电流上升到2.4A。

SY6117具有工作电压范围宽的特性(3V-5.5V), 不仅可以用于墙充、车充等5V系统, 也可以用于移动电源等锂电池系统(3V-4.2V)。其超小的静态电流(80uA)降低了待机功耗。

X-ON Electronics

Largest Supplier of Electrical and Electronic Components

Click to view similar products for [Battery Management](#) category:

Click to view products by [TPS](#) manufacturer:

Other Similar products are found below :

[MP2602DQ-LF-P](#) [MP26053DQ-LF-Z](#) [MP2611GL-P](#) [NCP347MTAHTBG](#) [LM3658SD-AEV/NOPB](#) [MP2607DL-LF-P](#) [MP26121DQ-LF-P](#)
[MP26123DR-LF-P](#) [MP2633GR-P](#) [MP2637GR-P](#) [BQ24212EVM-678](#) [NCP1855FCCT1G](#) [MP2636GR-P](#) [FAN54063UCX](#)
[MAX14680EWC+T](#) [MAX14634EWC+T](#) [DS2745U+T&R](#) [MAX14578EETE+T](#) [DS2781EVKIT+](#) [DS2781E+T&R](#) [MP2605DQ-LF-P](#)
[DS2710G+T&R](#) [MAX17040G+T](#) [MAX14525ETA+T](#) [MP2615GQ-P](#) [MAX14578EEWC+T](#) [LC05132C01NMTTGTG](#) [MAX8971EWP+T](#)
[MAX14630EZK+T](#) [MAX1873TEEE+T](#) [PSC5415A](#) [AUR9811DGD](#) [SN2040DSQR](#) [DS2715BZ+T&R](#) [MAX1508ZETA+T](#)
[MAX14921ECS+T](#) [MAX77301EWA+T](#) [BD8668GW-E2](#) [MAX16024PTBS+T](#) [DS2715Z+T&R](#) [MAX16024LTBZ18+T](#) [DS2782E+T&R](#)
[DS2782G+T&R](#) [MAX1908ETI+T](#) [ISL95522IRZ](#) [ISL95522HRZ](#) [ARD00558](#) [NCP4371AAEDR2G](#) [BD8665GW-E2](#) [MAX8934EETI+T](#)