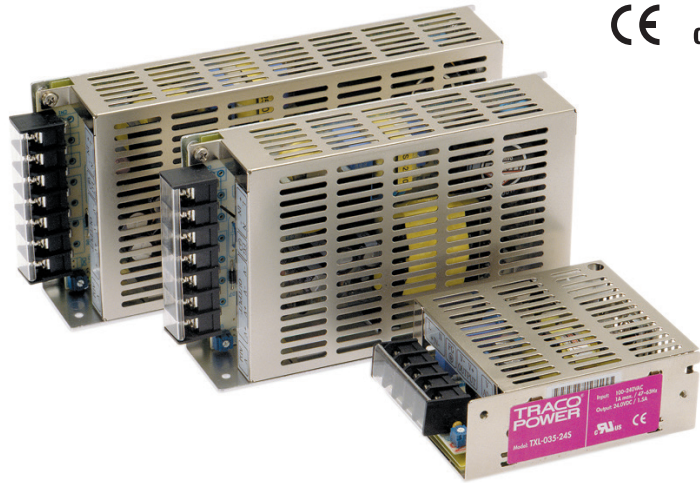


Merkmale

- ◆ Kompaktes Metallgehäuse mit Schraubklemmenblock
- ◆ Isolierte Ausgänge bei Mehrfachmodellen
- ◆ Universal-Eingang 85–264 VAC
- ◆ EMV-konform nach EN 61000-6-3 und EN 61000-6-1
- ◆ Netzrückwirkung nach EN 61000-3-2 (PFHC)
- ◆ Kurzschluss- und Überspannungsschutz
- ◆ Internationale Sicherheitszulassungen
- ◆ 3 Jahre Produktgewährleistung



Die TRACOPOWER TXL Serie bietet geschlossene Schaltnetzteile, die für einen weiten Anwendungsbereich und kostenkritische Industrieanwendungen geeignet sind. Durch die geringe Bauhöhe und die Schraubklemmen-Anschlüsse ist eine einfache Installation in jeder Applikation möglich.

Es gibt 64 verschiedene Modelle mit Single-, Dual- oder Triple-Ausgängen, mit Spannungen von 3.3 VDC bis 48 VDC und in 12 unterschiedlichen Leistungsklassen (15 W bis 1000 W). Der Universal-Netzeingang 85-264 VAC, die Konformität mit internationalen Sicherheitszulassungen und Niederspannungsrichtlinien qualifizieren diese Netzteile für den weltweiten Einsatz.

Modelle mit Einfachausgang

Bestellnummer	Gehäuseausführung	Ausgangsleistung max.	Ausgangsspannung nom.	Ausgangsstrom max.
TXL 015-3.3S TXL 015-05S TXL 015-12S TXL 015-15S TXL 015-24S TXL 015-48S	B	15 Watt	3.3 VDC 5 VDC 12 VDC 15 VDC 24 VDC 48 VDC	3.0 A 3.0 A 1.3 A 1.0 A 0.63 A 0.32 A
TXL 025-3.3S TXL 025-05S TXL 025-12S TXL 025-15S TXL 025-24S TXL 025-48S	C	25 Watt	3.3 VDC 5 VDC 12 VDC 15 VDC 24 VDC 48 VDC	6.0 A 5.0 A 2.1 A 1.7 A 1.1 A 0.57 A
TXL 035-3.3S TXL 035-05S TXL 035-12S TXL 035-15S TXL 035-24S TXL 035-48S	D	35 Watt	3.3 VDC 5 VDC 12 VDC 15 VDC 24 VDC 48 VDC	9.0 A 7.0 A 3.0 A 2.4 A 1.5 A 0.8 A
TXL 050-05S TXL 060-12S TXL 060-15S TXL 060-24S TXL 060-48S		50 / 60 Watt	5 VDC 12 VDC 15 VDC 24 VDC 48 VDC	10.0 A 5.0 A 4.0 A 2.5 A 1.3 A

Modelle mit Einfachausgang

Bestellnummer	Gehäuseausführung	Ausgangsleistung max.	Ausgangsspannung nom.	Ausgangsstrom max.
TXL 060-3.3S TXL 060-05S TXL 070-12S TXL 070-15S TXL 070-24S TXL 070-48S	E	60 / 70 Watt	3.3 VDC 5 VDC 12 VDC 15 VDC 24 VDC 48 VDC	15.0 A 12.0 A 6.0 A 4.8 A 3.0 A 1.5 A
TXL 100-3.3S TXL 100-05S TXL 100-12S TXL 100-15S TXL 100-24S TXL 100-48S	J	100 Watt	3.3 VDC 5 VDC 12 VDC 15 VDC 24 VDC 48 VDC	23.0 A 20.0 A 8.5 A 7.0 A 4.3 A 2.3 A
TXL 150-05S TXL 150-12S TXL 150-24S TXL 150-48S	L	150 Watt	5 VDC 12 VDC 24 VDC 48 VDC	30.0 A 12.5 A 6.3 A 3.2 A
TXL 230-12S TXL 230-24S TXL 230-48S	N	230 Watt	12 VDC 24 VDC 48 VDC	19.2 A 9.6 A 4.8 A
TXL 350-24S TXL 350-48S	O	350 Watt	24 VDC 48 VDC	14.7 A 7.5 A
TXL 750-24S TXL 750-48S	P	750 Watt	24 VDC 48 VDC	31.3 A 15.8 A
TXL 1000-24S TXL 1000-48S	Q	1000 Watt	24 VDC 48 VDC	40.0 A 21.0 A

Modelle mit Mehrfachausgang

Bestellnummer	Gehäuseausführung	Ausgangsleistung	*Ausgang 1 (Hauptausgang)	*Ausgang 2	*Ausgang 3
TXL 035-0512D TXL 035-0524D TXL 035-1212D TXL 035-1515D	D	35 Watt	+5 VDC/ 4.0 A +5 VDC/ 4.0 A +12 VDC/ 3.0 A +15 VDC/ 2.4 A	+12 VDC/ 2.5 A +24 VDC/ 1.3 A -12 VDC/ 1.5 A -15 VDC/ 1.5 A	
TXL 060-0512DI TXL 060-0524DI TXL 060-0521TI TXL 060-0522TI TXL 060-0533TI TXL 060-0534TI	E	60 Watt	5 VDC/ 8.0 A 5 VDC/ 6.0 A 5 VDC/ 8.0 A 5 VDC/ 7.0 A 5 VDC/ 7.0 A 5 VDC/ 6.0 A	12 VDC/ 4.0 A 24 VDC/ 2.2 A 12 VDC/ 3.5 A 12 VDC/ 3.5 A 15 VDC/ 3.0 A 12 VDC/ 1.5 A	-5 VDC/ 1.0 A -12 VDC/ 1.0 A -15 VDC/ 1.0 A 24 VDC/ 1.2 A
TXL 100-0512DI TXL 100-0524DI TXL 100-0521TI TXL 100-0522TI TXL 100-0533TI TXL 100-0534TI	J	100 Watt	5 VDC/ 12.0 A 5 VDC/ 12.0 A 5 VDC/ 12.0 A 5 VDC/ 12.0 A 5 VDC/ 12.0 A 5 VDC/ 12.0 A	12 VDC/ 7.0 A 24 VDC/ 3.5 A 12 VDC/ 5.0 A 12 VDC/ 5.0 A 15 VDC/ 4.0 A 12 VDC/ 4.0 A	5 VDC/ 1.5 A 12 VDC/ 1.5 A 15 VDC/ 1.5 A 24 VDC/ 2.0 A

*Die max. spezifizierte Ausgangsleistung darf nicht überschritten werden.

Eingangsspezifikationen

Eingangsspannungsbereich	– Nominal	100 – 240 VAC	
	– AC-Eingang (Universal-Netzeingang)	85 – 264 VAC (bei 15 bis 350 Watt Modellen) 90 – 264 VAC (bei 750 & 1000 Watt Modellen)	
	– DC-Eingang	120 – 375 VDC (bei 15 bis 350 Watt Modellen) 127 – 375 VDC (bei 750 & 1000 Watt Modellen)	
Netzfrequenz		47 – 63 Hz	
Eingangsstrom (Volllast)		U _{ein} = 115 VAC	U _{ein} = 230 VAC
	Modelle TXL 015/025:	0.50 A typ.	0.22 A typ.
	Modelle TXL 035:	0.70 A typ.	0.42 A typ.
	Modelle TXL 060 / 070:	1.00 A typ.	0.60 A typ.
	Modelle TXL 100:	1.65 A typ.	0.95 A typ.
	Modelle TXL 150:	2.10 A typ.	1.10 A typ.
	Modelle TXL 230:	3.20 A typ.	1.70 A typ.
	Modelle TXL 350:	3.30 A typ.	1.70 A typ.
	Modelle TXL 750:	8.0 A typ.	3.90 A typ.
	Modelle TXL 1000:	11.0 A typ.	5.0 A typ.
Eingangsstrom (Leerlauf)		U _{ein} = 115 VAC	U _{ein} = 230 VAC
	Modelle TXL 015/025:	10 mA typ.	17 mA typ.
	Modelle TXL 035:	50 mA typ.	55 mA typ.
	Modelle TXL 230/350:	115 mA typ.	140 mA typ.
	Modelle TXL 750:	210 mA typ.	220 mA typ.
	Modelle TXL 1000: andere Modelle:	330 mA typ. 100 mA typ.	350 mA typ. 80 mA typ.
Empfohlener Leitungsschutzschalter (Charakteristik C) oder Sicherung, träge	Modelle bis 70 Watt	5 A	
	Modelle bis 350 Watt	10 A	
	Modelle TXL 750 & 1000	16 A	

Ausgangsspezifikationen

Einstellbereich der Ausgangsspannung		±10 % (mit internem Potentiometer) – 35 Watt Dualmodelle: U _{a1} /U _{a2} – andere Modelle mit Mehrfachausgang: U _{aus1}	
Regelabweichungen	– Eingangsänderung	1 % max.	
	– Laständerung (10–100 %) Modelle Einfachausgang	2 % max.	
	Modelle Mehrfachausgang	4 % max. (Hauptausgang)	
		6 % max. (Ausgang 2/3; 20–100 % Last)	
	– min. Last Hauptausgang; Modelle mit Mehrfachausgang (zuverlässige Regelung der Nebenausgänge)	0.3 A (bei Modellen TXL 035) 1.0 A (bei Modellen TXL 060) 1.5 A (bei Modellen TXL 100)	
Restwelligkeit (20 MHz Bandbreite)	Modelle mit Ausgang 3.3 VDC	< 50 mV	
	Ausgang 3, bei Mehrfachausgang	< 1.5 % U _{aus nom.}	
	alle weiteren Ausgangsspannungen	< 1.0 % U _{aus nom.}	
Strombegrenzung		105 % – 150 % I _{aus max.}	
Überlastschutz		Foldback, automatischer Neustart	
Überspannungsschutz (nur Ausgang 1)		115 % – 140 % U _{aus nom.} (abhängig vom Modell)	
Kapazitive Last, max.		www.tracopower.com/products/txl-capload.pdf	

Alle Spezifikationen bei Nominal-Eingangsspannung, Volllast und +25 °C nach Aufwärmzeit, ausgenommen anders spezifiziert.

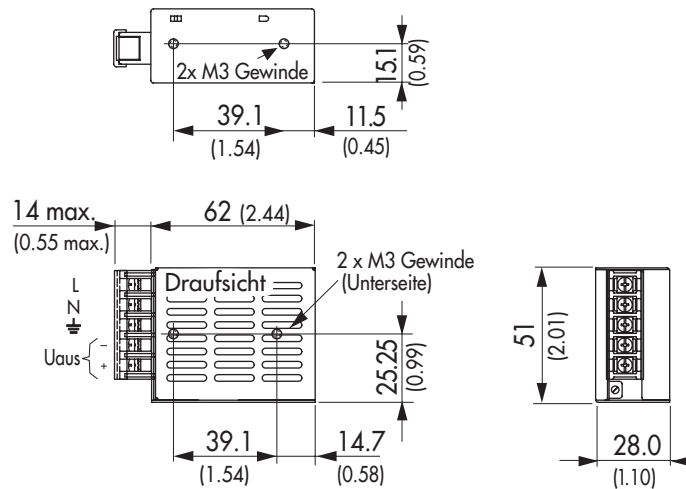
Allgemeine Spezifikationen

Arbeitstemperaturbereich	– Betrieb – Leistungsreduktion ab +45 °C – Lagerung (nicht in Betrieb)	–10 °C bis +70 °C 2 %/K (2.5 %/K für TXL 120/230/1000) –10 °C bis +75 °C
Temperaturkoeffizient		0.02 %/K
Wirkungsgrad		70 – 84 % (abhängig vom Modell)
Luftfeuchtigkeit (nicht betauend)		85 % rel max. (nicht betauend)
Schaltfrequenz		50 kHz typ. (Pulsbreitenmodulation)
Überbrückungszeit		20 ms min.
Isolationsspannung (60 s)	– Eingang/Ausgang – Eingang/Gehäuse – Ausgang/Gehäuse – Ausgang/Ausgang	3000 VAC 1500 VAC 500 VAC
	Mehrfachmodelle 60-100 Watt: Dualmodelle 35 Watt:	500 VAC (bei allen Ausgängen, Triple-Modelle) nicht isoliert
Zuverlässigkeit, kalkulierte MTBF (MIL-HDBK-217F, +25 °C, ground benign)		> 250 000 Std.
Elektromagnetische Verträglichkeit (EMV), Ausstrahlung	– Leitungsgebundene Störungen – Power Faktor Korrektur gemäss – Flicker	EN 55022, Klasse B, FCC Teil 15, Level B IEC/EN 61000-3-2, Klasse D (TXL 150/230) IEC/EN 61000-3-2, Klasse A (andere Modelle) IEC/EN 61000-3-3
Elektromagnetische Verträglichkeit (EMV), Störfestigkeit	– Elektrostatische Entladung ESD – Elektrostatische Entladung HF – Schnelle Transienten/Burst auf Netzltg. – Surge-/Blitzimpuls – HF-Einkopplung auf Netzltg. – Magnetfeld-Einstrahlung auf Netzltg. – Netzspannungseinbrüche	IEC/EN 61000-4-2 4 kV / 8 kV IEC/EN 61000-4-3 3 V/m IEC/EN 61000-4-4 1 kV IEC/EN 61000-4-5 1 kV / 2 kV IEC/EN 61000-4-6 3 V/m IEC/EN 61000-4-8 3 A/m IEC/EN 61000-4-11
Sicherheitsstandards		UL 60950-1, IEC/EN 60950-1, 2nd Edition
Sicherheitszulassungen	– cUL/UL – CB Report	www.ul.com > Zertifikate (File-Nr. e188913) Modelle TXL 015: www.tracopower.com/products/txl015-cb.pdf Modelle TXL 025: www.tracopower.com/products/txl025-cb.pdf Modelle TXL 035: www.tracopower.com/products/txl035-cb.pdf Modelle TXL 060/070: www.tracopower.com/products/txl060-cb.pdf Modelle TXL 100: www.tracopower.com/products/txl100-cb.pdf Modelle TXL 150: www.tracopower.com/products/txl150-cb.pdf Modelle TXL 230: www.tracopower.com/products/txl230-cb.pdf Modelle TXL 350: www.tracopower.com/products/txl350-cb.pdf Modelle TXL 750: www.tracopower.com/products/txl750-cb.pdf Modelle TXL 1000: www.tracopower.com/products/txl1000-cb.pdf
Umweltverträglichkeit	– Reach – RoHS	www.tracopower.com/products/txl-reach.pdf RoHS Direktive 2002/95/EU
Gehäusematerial	Modelle TXL 025/035: Modelle TXL 50/60/70/100: andere Modelle:	Vernickelter Stahl (Chassis & Abdeckung) Aluminium (Chassis), vernickt. Stahl (Abdeckung) Aluminium (Chassis & Abdeckung)

Alle Spezifikationen bei Nominal-Eingangsspannung, Vollast und +25 °C nach Aufwärmzeit, ausgenommen anders spezifiziert.

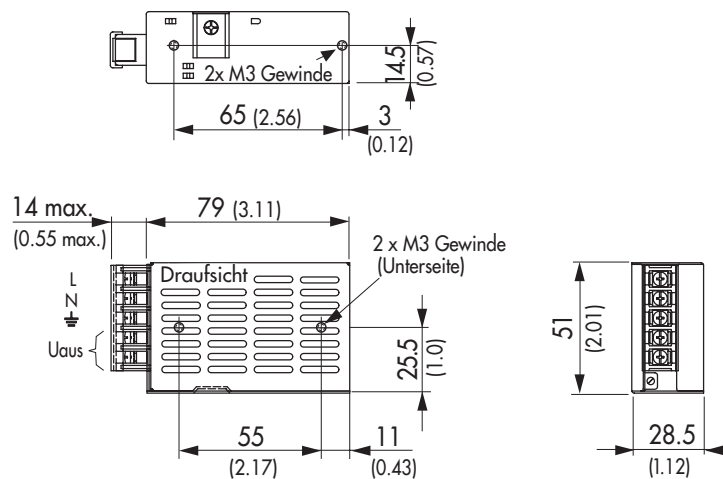
Gehäuseabmessungen

Gehäuse B



Gewicht: 0.13 kg

Gehäuse C

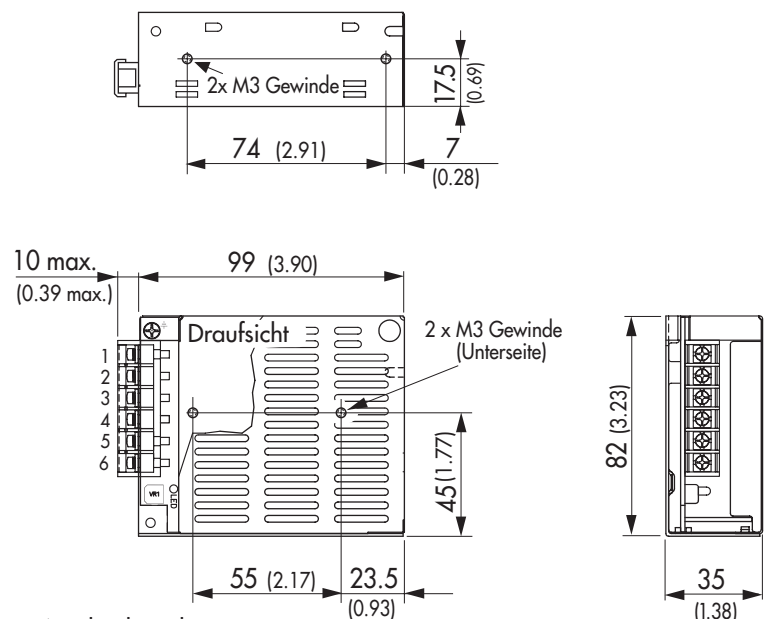


Gewicht: 0.19 kg

Gehäuse D

Anschlüsse		
	Single	Dual
1	U_{ACL}	U_{ACL}
2	U_{ACN}	U_{ACN}
3	PE	PE
4	-Uaus	Common
5	+Uaus	U_{aus1}
6	Keine Funkt.	U_{aus2}

Gewicht: 0.3 kg



Die maximale Eindringtiefe der Schrauben darf 2.0 mm (0.08) nicht überschreiten.

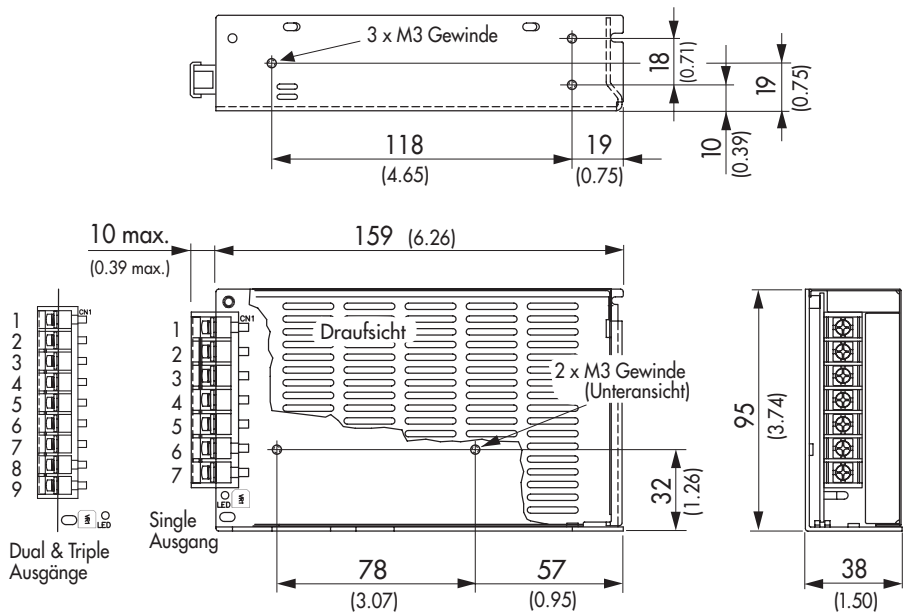
Gehäuseabmessungen

Gehäuse E

Anschlüsse			
	Single	Dual	Triple
1	U _{AC1}	U _{AC1}	U _{AC1}
2	U _{ACN}	U _{ACN}	U _{ACN}
3	PE	PE	PE
4	-Uaus	Keine Verb.	+Uaus _{3*}
5	-Uaus	Keine Verb.	-Uaus _{3*}
6	+Uaus	-Uaus ₁	-Uaus ₁
7	+Uaus	+Uaus ₁	+Uaus ₁
8	-	-Uaus ₂	-Uaus ₂
9	-	+Uaus ₂	+Uaus ₂

*Umgekehrte Polarität bei TXL 060-0534TI

Gewicht: 0.7 kg

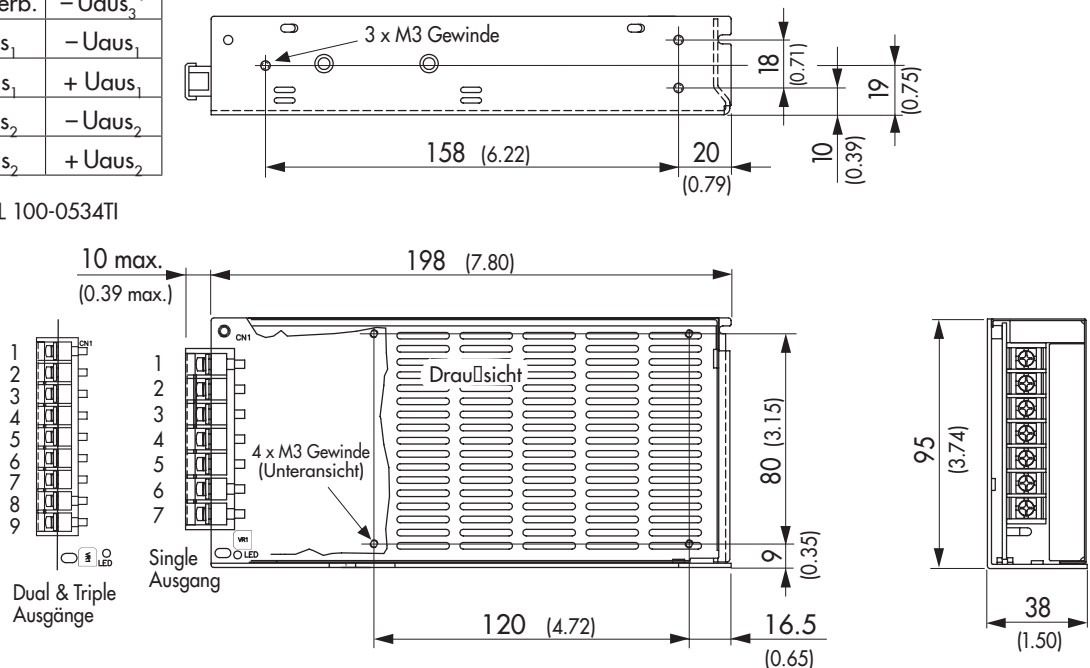


Gehäuse J

Anschlüsse			
	Single	Dual	Triple
1	U _{AC1}	U _{AC1}	U _{AC1}
2	U _{ACN}	U _{ACN}	U _{ACN}
3	PE	PE	PE
4	-Uaus	Keine Verb.	+Uaus _{3*}
5	-Uaus	Keine Verb.	-Uaus _{3*}
6	+Uaus	-Uaus ₁	-Uaus ₁
7	+Uaus	+Uaus ₁	+Uaus ₁
8	-	-Uaus ₂	-Uaus ₂
9	-	+Uaus ₂	+Uaus ₂

*Umgekehrte Polarität bei TXL 100-0534TI

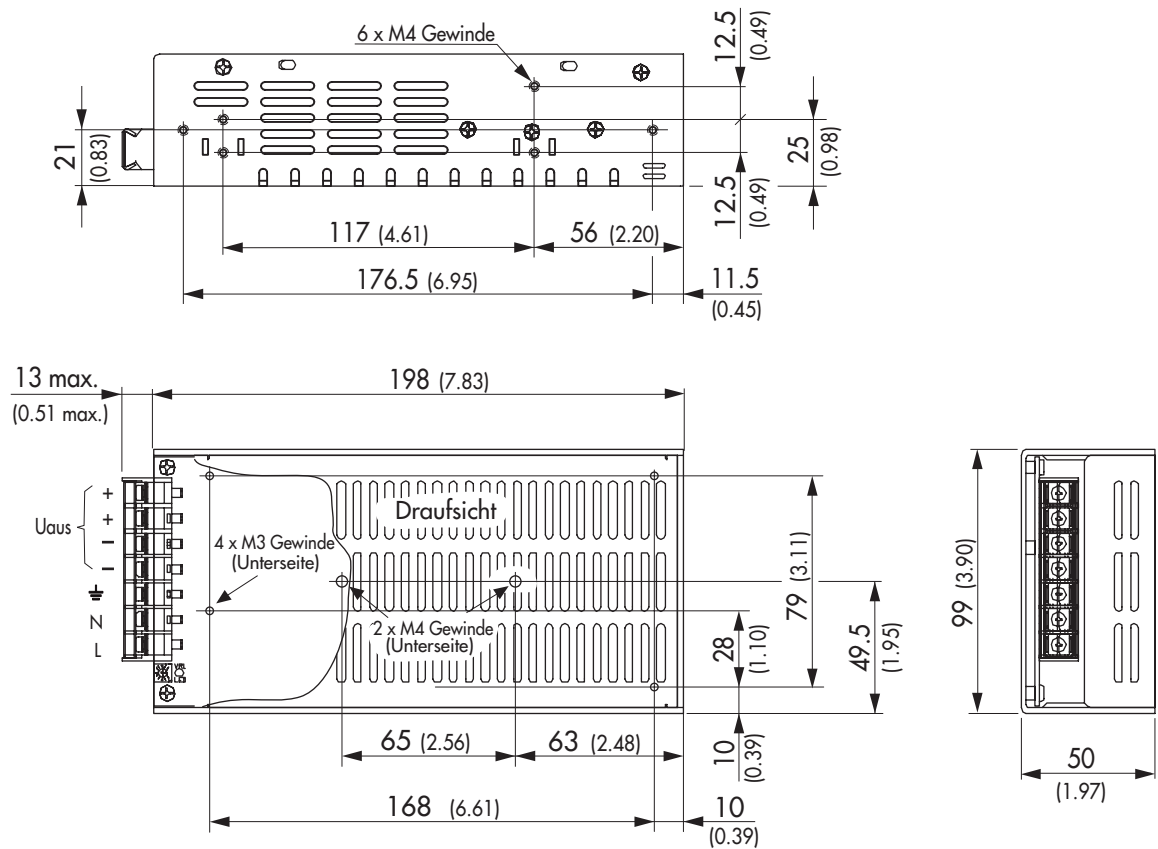
Gewicht: 0.8 kg



Die maximale Eindringtiefe der Schrauben darf 3.0 mm (0.12) nicht überschreiten.

Gehäuseabmessungen

Gehäuse L



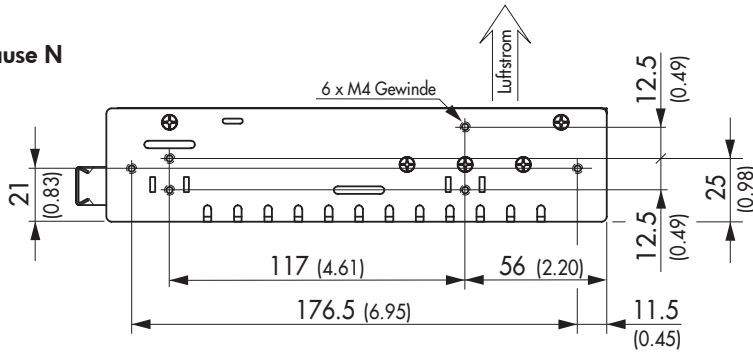
Gewicht: 0.89 kg

Die maximale Eindringtiefe der Schrauben darf 3.0 mm (0.12) nicht überschreiten.

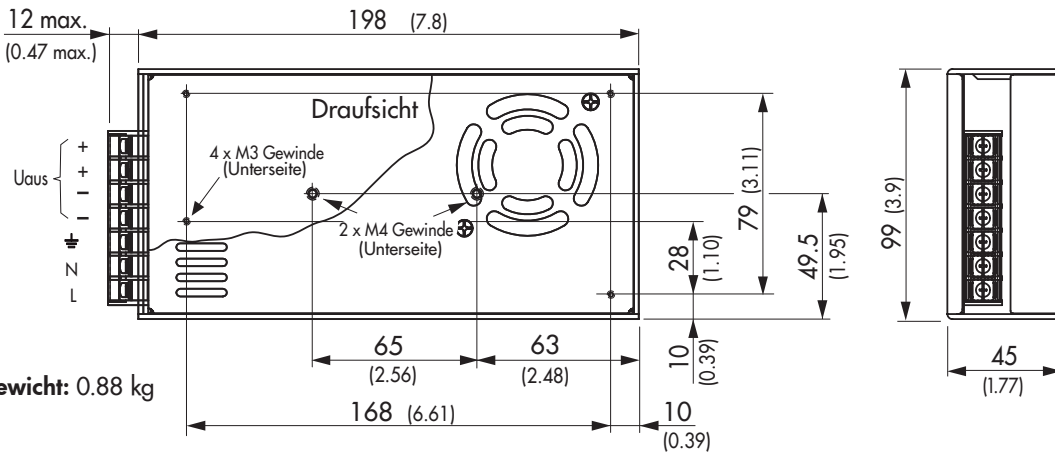
4x TXL-CMB, Befestigungswinkel für Chassismontage beiliegend.

Gehäuseabmessungen

Gehäuse N



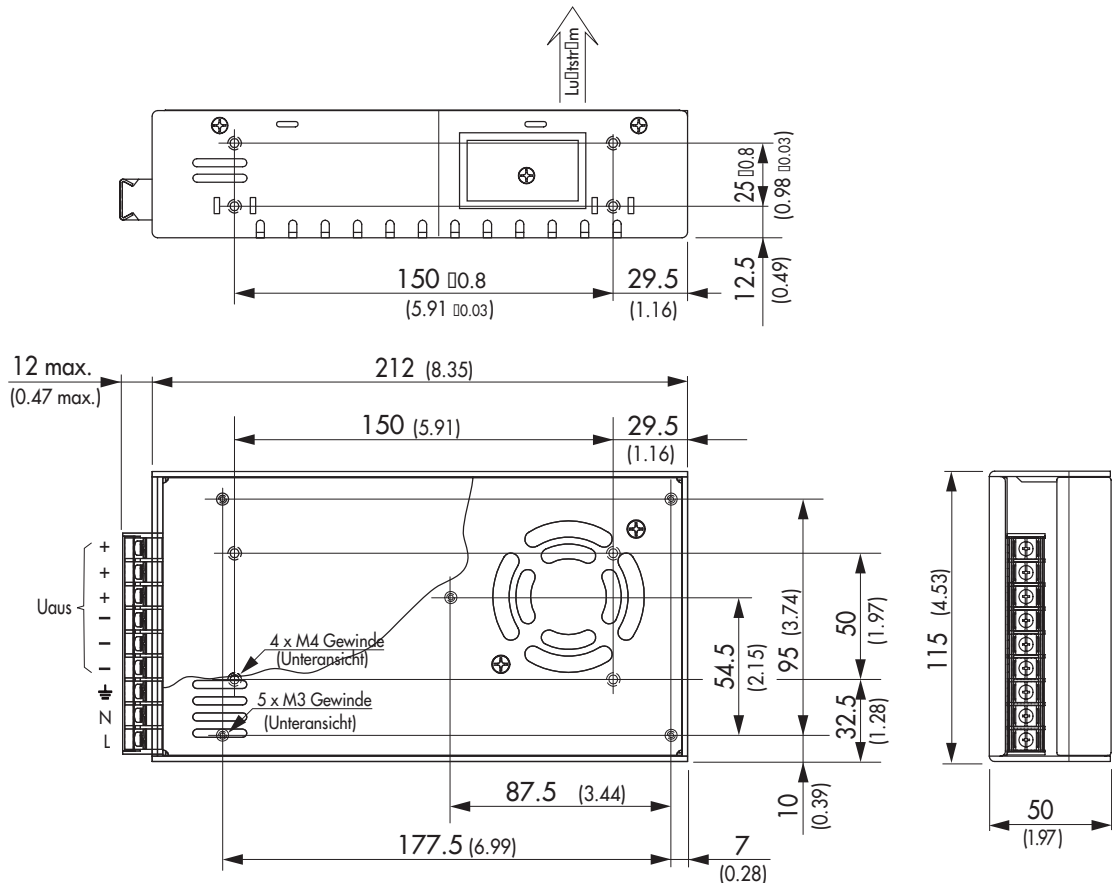
Steckverbinder	
RC	Extern Ein/Aus: RC+/RC-: 0-0,7 V = Ein 3-5 V = Aus
RS	Sense-Leitungen Können offen bleiben oder unter Beachtung der Polarität an der Ausgangslast angelegt werden.



Gewicht: 0.88 kg

4x TXL-CMB, Befestigungswinkel für Chassismontage beiliegend.

Gehäuse O



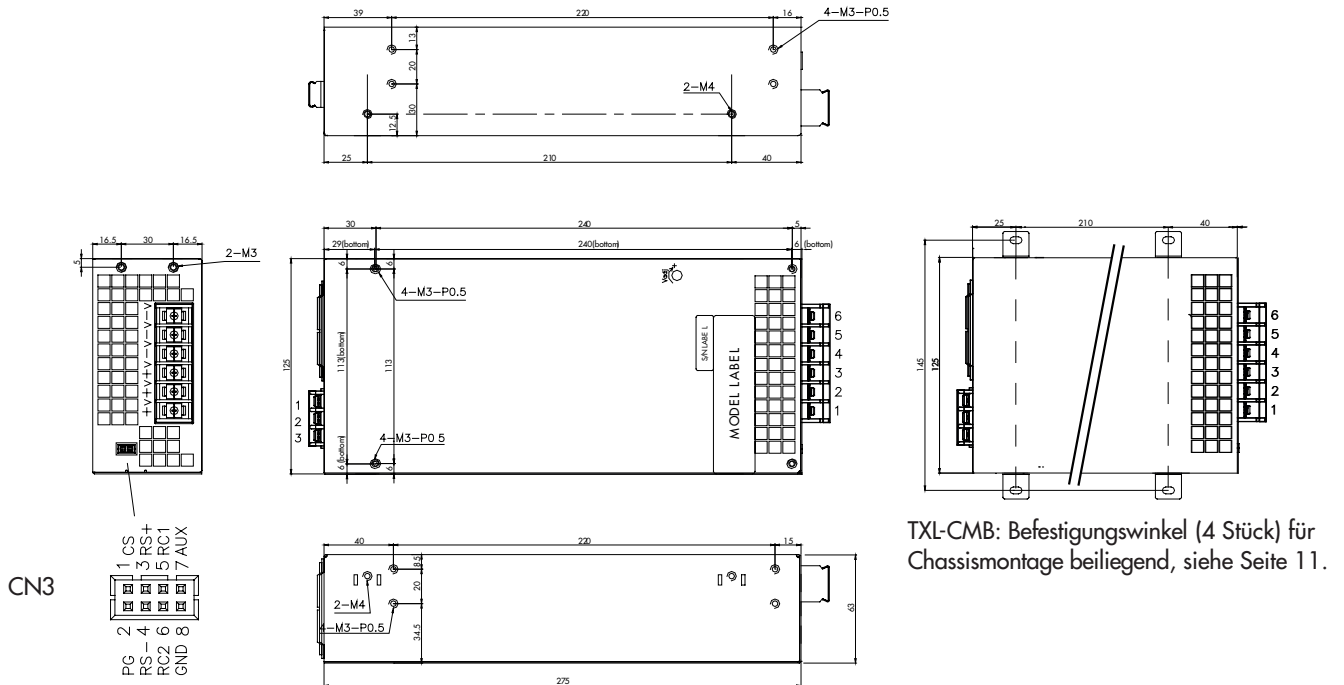
Gewicht: 1.05 kg

Die maximale Eindringtiefe der Schrauben darf 3.0 mm (0.12) nicht überschreiten.

Gehäuseabmessungen

Gehäuse P

Gewicht: 3.5 kg



Achtung! Die maximale Eindringtiefe der Schrauben darf 3.0 mm (0.12) nicht überschreiten.

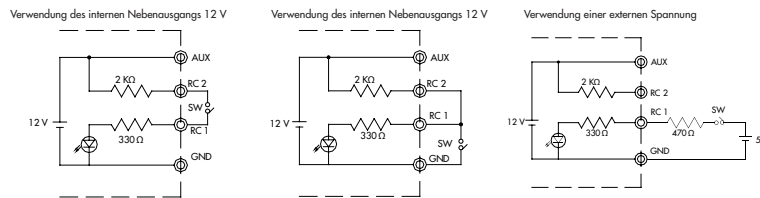
Pinbelegung CN 3:

- Pin 1: Stromaufteilung zur Kopplung von bis zu 3 Versorgungen bei Parallelbetrieb.
Max. Leistung = Einheiten x 0.9; max. Abweichung der Spannungsanpassungen zwischen den Netzgeräten = 100 mV
- Pin 2: DC-OK Signal. TTL-Signal 0 - 1 VDC = DC-Off, 3.3 - 5.6 VDC = DC-OK
- Pin 3/4: Sense-Leitungen unter Beachtung der Polarität der Ausgangslast anlegen.
- Pin 5/6: Remote-Eingang RC1 & RC2
- Pin 7/8: Nebenausgang 12 VDC / 0.1 A für Extern Ein/Aus-Funktion

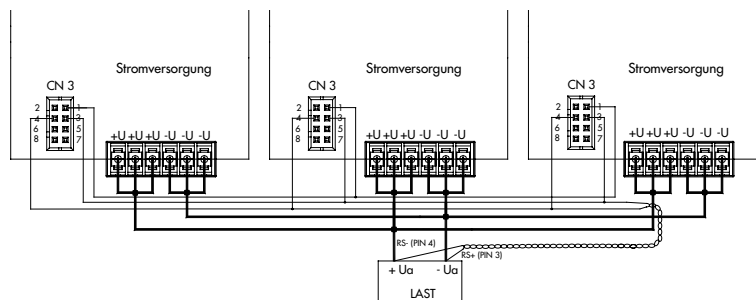
Steckverbinder-Gegenstück:
Gehäuse: HRS DF11-08DS-2C
Anschluss: HRS DF11-EP22SCB

Anschlussleitung, 500 mm beiliegend!

Funktion Extern Ein/Aus:



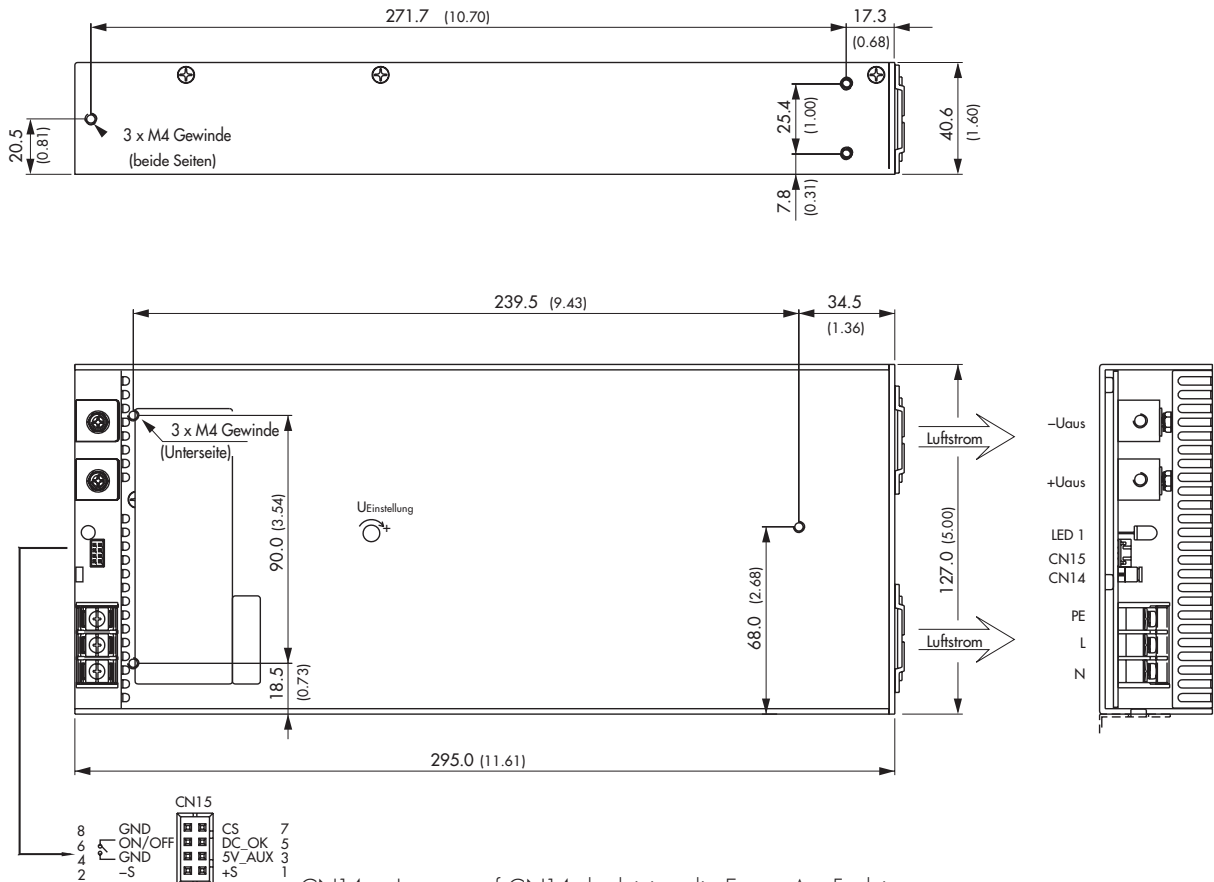
Parallelbetrieb:



Alle Spezifikationen bei Nominal-Eingangsspannung, Vollast und +25 °C nach Aufwärmzeit, ausgenommen anders spezifiziert.

Gehäuseabmessungen

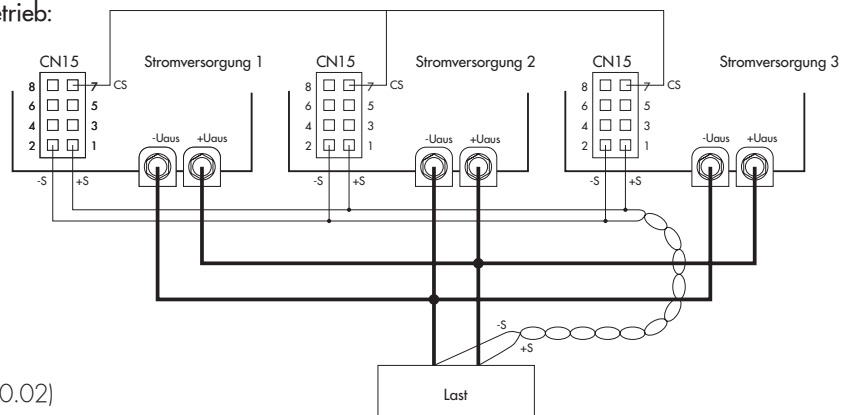
Gehäuse Q



- CN14 Jumper auf CN14 deaktiviert die Extern Aus-Funktion.
- CN15 Ein/Aus (Pin 4 & 6): Kontakt geschlossen = Power Ein, Kontakt offen = Power Aus
- CN15 -S/+S (Pin 1 & 2): Sense-Leitungen unter Beachtung der Polarität an der Ausgangslast anlegen.
- CN15 5V_Aux (Pin 3 & 8): Nebenausgang 5 VDC / 0,5 A
- CN15 DC_OK (Pin 5 & 8): TTL-Signal 0 - 1 VDC = DC-Off, 3.3 - 5.6 VDC = DC-OK
- CN15 CS (Pin 7): Stromaufteilung zur Kopplung von bis zu 4 Versorgungen bei Parallelbetrieb. Max. Leistung = Einheiten x 0,9, max. Abweichung der Spannungsanpassung zwischen den Netzgeräten =100 mV

Gewicht: 1.9 kg

Parallelbetrieb:



Abmessungen in [mm], () = Inch

Toleranz: ± 0.8 (± 0.03)

Toleranz Abstand der Befestigungslöcher: ± 0.5 (± 0.02)

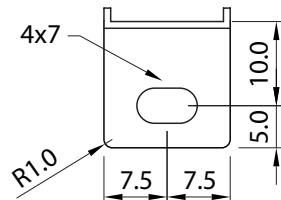
Die maximale Eindringtiefe der Schrauben darf 3.0 mm (0.12) nicht überschreiten.

Alle Spezifikationen bei Nominal-Eingangsspannung, Vollast und +25 °C nach Aufwärmzeit, ausgenommen anders spezifiziert.

Befestigungswinkel

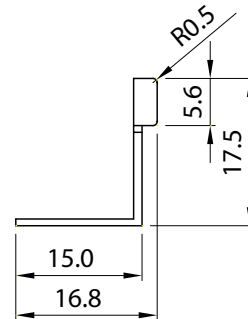
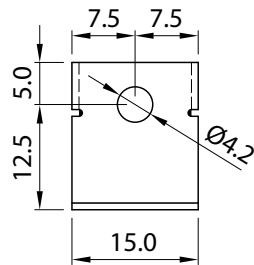
Befestigungswinkel liegen folgenden Modellen bei:

- TXL 150; Gehäuse L
- TXL 230; Gehäuse N
- TXL 350; Gehäuse O
- TXL 750; Gehäuse P
- TXL 1000; Gehäuse Q



Bestellnummer TXL-CMB:

besteht aus 4 einzelnen Befestigungswinkeln



Hinweis:

1. Material: Stahl
2. Dicke: 0.8 mm
3. Oberfläche: vernickelt
4. Abmessungen: mm

X-ON Electronics

Largest Supplier of Electrical and Electronic Components

Click to view similar products for [TRACO manufacturer](#):

Other Similar products are found below :

[TEN 30-2411WI](#) [TEL 15-1212](#) [TEL 15-2423](#) [TES 2N-1213](#) [TME 1209S](#) [TEL 3-4823](#) [TEL 5-2412](#) [TIM2-4819](#) [TPP30-112A-J](#) [TPP40-105](#)
[TPP40-105A-J](#) [TPP40-112A-J](#) [TPP40-115](#) [TPP40-148A-J](#) [TXM100-115](#) [TEL10-2410WI](#) [TEL10-2411WI](#) [TEL10-2423WI](#) [TEL 2-1212](#)
[TEL 2-1221](#) [TEL 2-2423](#) [THP 3-7212](#) [TXL 060-3.3S](#) [TSP-REM360](#) [TMR1-1213](#) [TPP30-109A-J](#) [TRS2-0922](#) [TRS2-1223](#) [TRS2-2421](#)
[TMA 1212D](#) [TME 2409S](#) [TMH 0512S](#) [TEL 3-1212](#) [TXL 100-05S](#) [TEN 40-1211](#) [TMR1-0515](#) [TPP30-124A-J](#) [TPP30-148A-J](#) [TRS2-1210](#)
[TRS2-1222](#) [TEL10-4823WI](#) [TMPS10-105](#) [TEN 15-2423WI](#) [TEL 3-2023](#) [TEL 5-1211](#) [TEN 5-1212](#) [TEN 8-4811](#) [TML 30112](#) [TCL 024-124C](#)
[TCL 120-112](#)