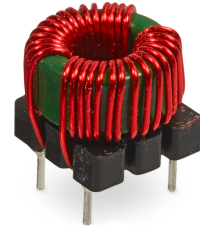
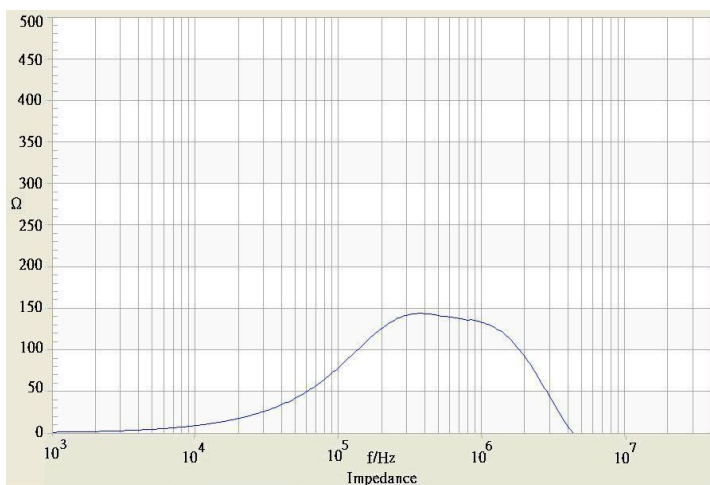


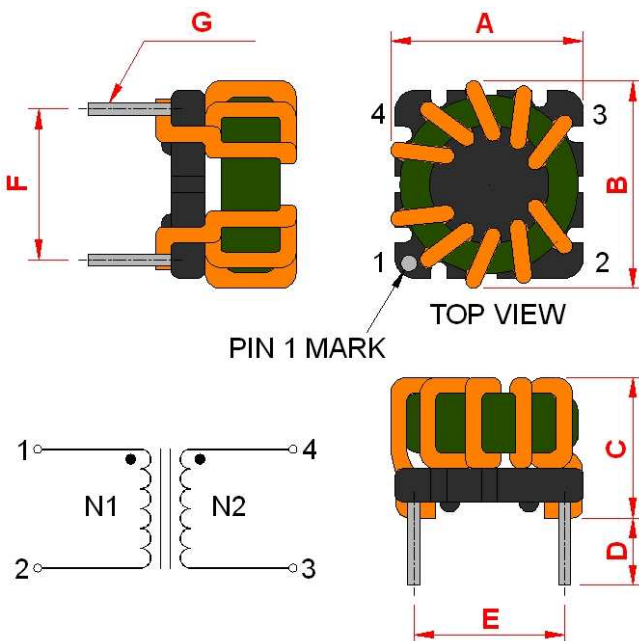
| | |
|----------------------------------|---------------------------------------------|
| Order Code | TCK-072 |
| Inductance (each winding) | 156 μ H \pm 35% (at 100 kHz / 100 mV) |
| Impedance (DCR) | 15 m Ω max. |
| Rated Current | 11.3 A max. |
| Rated Voltage | 500 VDC max. (between windings) |
| Operating Temperature | -40°C to +105°C |
| RoHS Exemptions | No Exemptions |



Impedance Curve



Outline Dimensions



| Dimensions [mm] | |
|-----------------|-------------------|
| A | 16.0 max. |
| B | 16.0 max. |
| C | 15.0 max. |
| D | 4.0 \pm 0.3 |
| E | 10.0 \pm 0.3 |
| F | 7.4 \pm 0.3 |
| G | \varnothing 0.8 |

All specifications valid at +25°C, unless otherwise stated.

X-ON Electronics

Largest Supplier of Electrical and Electronic Components

Click to view similar products for [Common Mode Chokes / Filters](#) category:

Click to view products by [TRACO Power](#) manufacturer:

Other Similar products are found below :

[74279408](#) [PE-62911NL](#) [PE-64683](#) [ST6118T-R](#) [T8114NLT](#) [RD5122-10-6M0](#) [TCM0806G-350-2P-T](#) [TCM0806G-650-2P-T](#) [IND-0110](#)
[UAL21V07012500](#) [UAL21VR0802000](#) [UAL24VR06500CH](#) [UALSC023000000](#) [UALSC1020JH000](#) [UALSC1520JH000](#)
[UALSU16VD30030](#) [UALSU16VD40010](#) [UALSU9H0305000](#) [UALSU9HF060300](#) [UALSU9VD070100](#) [36-00037](#) [5701610000](#)
[UALW21HS072450](#) [UALSU9VD070400](#) [UALSU9HF050500](#) [UALSU9H0208000](#) [UALSCF25081300](#) [UAL24VK06450CH](#)
[PLT10HH501100PNB](#) [PLT10HH401100PNB](#) [PLT10HH1026R0PNB](#) [PE-67531](#) [EXC-X4CH120X](#) [TLH10UB 113 0R5](#) [2752041447](#)
[2752045447](#) [CMS3-11-R](#) [7351V](#) [CMF16-153131](#) [744252510](#) [T8116NLT](#) [FE2X10-4-2NL](#) [744253200](#) [744253101](#) [744252220](#) [TX8111NLT](#)
[UAL30VR3500470](#) [CTX01-19077-R](#) [T8003NLT](#) [CTX01-13663](#)