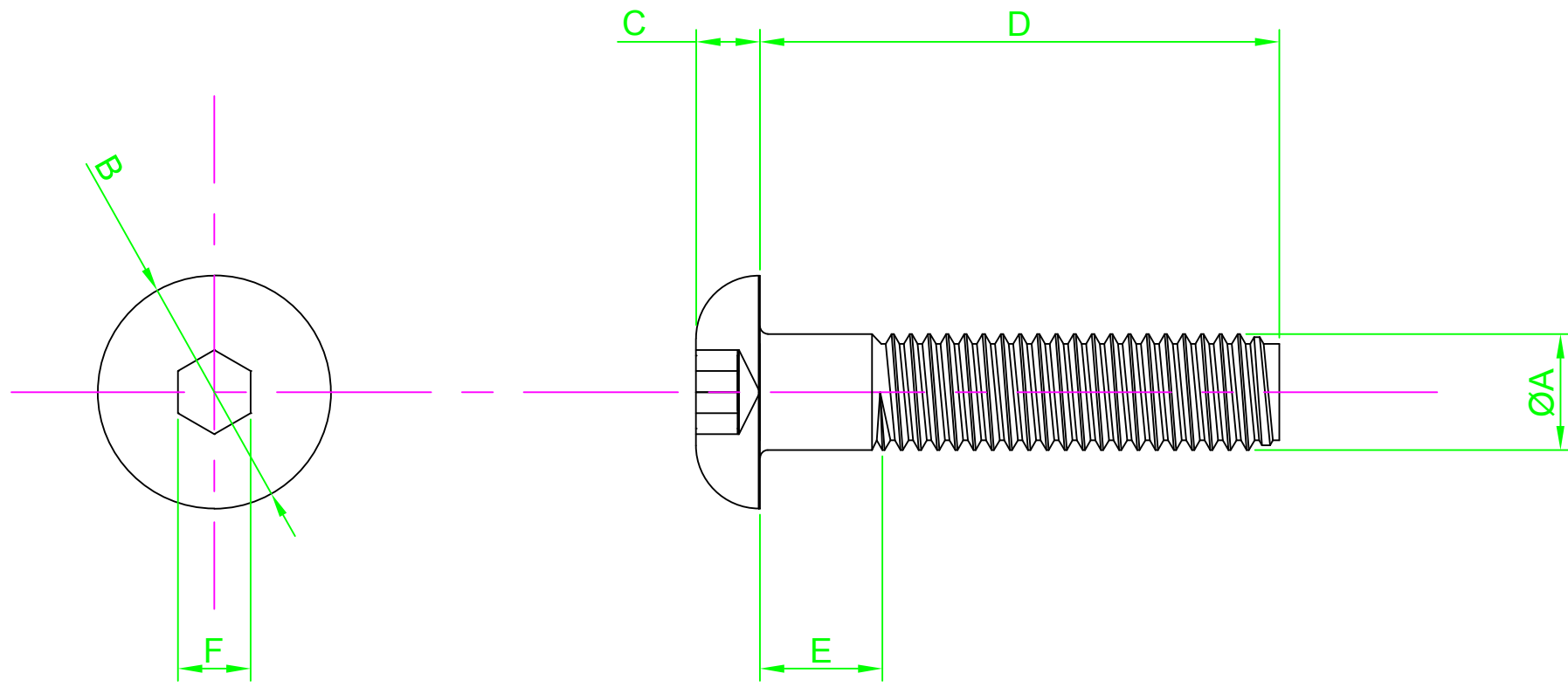


DO NOT SCALE DRAWING



REVISION

A INITIAL DRAWING 08.01.2016

Part Number	ØA	B Max	C Max	D Length	E Max	F Ref
M3 5 BH10MC S100	M3-0.5	5.7	1.65	5	1.5	2
M3 8 BH10MC S100				8		
M3 10 BH10MC S100				10		
M3 12 BH10MC S100				12		
M4 6 BH10MC S100	M4-0.7	7.6	2.2	6	2.1	2.5
M4 8 BH10MC S100				8		
M4 10 BH10MC S100				10		
M4 12 BH10MC S100				12		
M4 16 BH10MC S100				16		
M4 20 BH10MC S100	20					
M5 8 BH10MC S100	M5-0.8	9.5	2.75	8	2.4	3
M5 10 BH10MC S100				10		
M5 12 BH10MC S100				12		
M5 16 BH10MC S100				16		
M5 20 BH10MC S100	20					
M6 10 BH10MC S100	M6-1.0	10.5	3.3	10	3.0	4
M6 12 BH10MC S100				12		
M6 16 BH10MC S100				16		
M6 20 BH10MC S100				20		
M6 30 BH10MC S100				30		

NOTES:



UNLESS OTHERWISE SPECIFIED:
DIMENSIONS ARE IN MM (MILLIMETERS).
SURFACE FINISH:
TOLERANCES: ISO 7380

	NAME	DATE
DRAWN	Darryl Wilson	08.01.16
CHK'D		
APPVD		

MATERIAL:
Steel

HEAT TREATMENT:
Grade 10.9

TITLE:
Socket Button Head Machine Screw ISO7380

DESIGN RIGHT. TR FASTENINGS LTD, 2003
UNDER NO CIRCUMSTANCES MUST THIS
DRAWING BE COPIED OR DISCLOSED
WITHOUT FIRST OBTAINING WRITTEN
AUTHORITY.

CUSTOMER PART NUMBER:
N/A

FINISH:
Self Finish

DRAWING NUMBER:
TR32BH10MC-S100

A4

X-ON Electronics

Largest Supplier of Electrical and Electronic Components

Click to view similar products for TR Fastenings manufacturer:

Other Similar products are found below :

[TRFAKIT0009](#) [M81 STA4-SF-](#) [M41 STA2-SF-](#) [M121 STA2-SF-](#) [M4-/CNSTN Y50//CN/4M/ND/ZP](#) [TRFAKIT0005](#) [M81 STA2-SF-](#)
[TRFAKIT0002](#) [M4-FPC3067488](#) [M61 STA4-SF-](#) [M41 STA4-SF-](#) [TRNSE-1207-M4-20](#) [TRNSE-1207-M6-50](#) [M4 1 STST-](#) [M81 STST-ZC1-](#)
[M61 STST-ZC1-](#) [M1280 HHHTSCZ25-](#) [M41 STST-ZC1-](#) [M61 STA2-SF-](#) [M10 32 UBSTNU Z5](#) [TRNNE 1587 M4](#) [M12 1 STST- TC1 -](#)
[TRPOF-12664](#) [M5 1 STST-](#) [TRNSE-1207-M2-5](#) [TRNSE-1207-M2-12](#) [TRNSE-1207-M2-25](#) [TRNSE-1207-M6-20](#) [TRPGSB-2A](#) [TRDLCBS-](#)
[6-01](#) [TRFTH-6-01](#) [TRNSE-1207-M6-10](#) [TRSR4090B](#) [M10 50 UBSTNU Z5](#) [TR NNE 34814 M4](#) [TRNSE-1207-M2-6](#) [TRNSE-1207-M4-12](#)
[M8 1 STST-](#) [M51 STA2-SF-](#) [TRPGSB-0609A](#) [TRSR2655B](#) [M540 KRSTMCZ100-](#) [TRSR3055B](#) [TRFAKIT0004](#) [M101 STA2-SF-](#)
[TRMSCBS-16-01](#) [M860 HHA2SCS50-](#) [M840 SOHTCSZ50-](#) [M6 16 HSHTKC SF -](#) [M670 HHA2SCS50-](#)