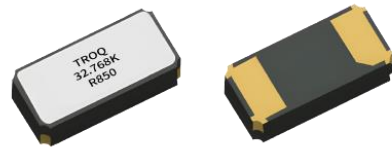


RNE

- ▶ 3.2*1.5*0.8mm, 小型、超薄
- ▶ 32.768KHz 2P 时钟晶振
- ▶ 高精度的频率, 稳定性更好
- ▶ 符合 RoHS、Reach 认证标准, 绿色环保



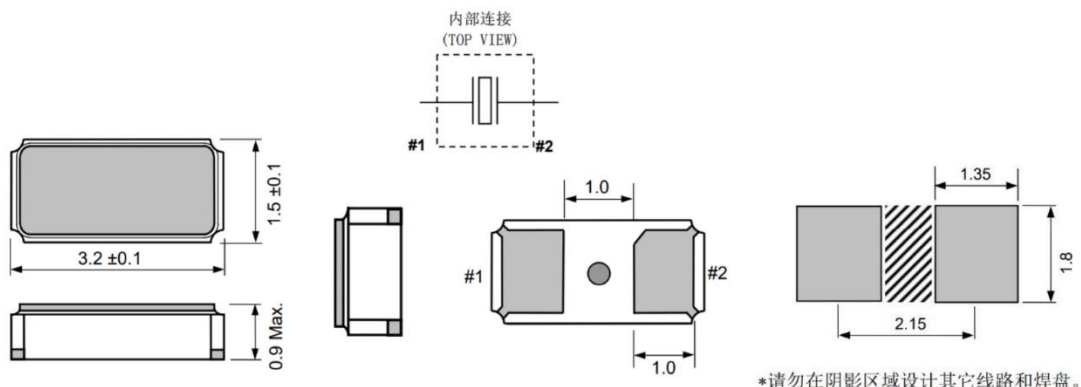
技术参数 Technical Parameter

公称频率	Normal Frequency	32.768KHz
频率公差	Frequency Tolerance(at 25°C)	±20ppm, or specify
工作温度范围	Operating Temperature Range	-40°C ~ +85°C
并联电容	Shunt Capacitance (C0)	1.0pF typical
振荡电容	Motional Capacitance (C1)	3.4fF typical
绝缘电阻	Insulation Resistance (IR)	500 MΩ Min.
驱动功率	Drive Level (DL)	1.0μW Max.
负载电容	Load Capacitance(CL)	12.5pF, other spec.
翻转温度	Turnover Temperature (Ti)	25°C ±5°C
抛物线系数	Parabolic Coefficient (B)	(-0.03 ±0.01) * 10 ⁻⁶ / °C ²
老化	Aging (at 25°C)	±3ppm / year Maximum
储存温度范围	Storage Temperature Range	- 55 ~ +125°C

等效串联电阻 (ESR)

T10	70 KΩ Max
-----	-----------

外观尺寸 Dimension(Unit:mm)



X-ON Electronics

Largest Supplier of Electrical and Electronic Components

Click to view similar products for [Crystals](#) category:

Click to view products by [TROQ](#) manufacturer:

Other Similar products are found below :

[CX3225GB25000M0PPSZ1](#) [718-13.2-1](#) [7A-40.000MAAE-T](#) [FL2000085](#) [99-BU](#) [9B-15.360MBBK-B](#) [9C-7.680MBBK-T](#) [H10S-12.000-18-EXT-TR](#) [ABC2-6.000MHZ-D4Z-T](#) [ABLS-20.000MHZ-D2-T](#) [ABS071-32.768KHZ-6-T](#) [R38-32.768-12.5-5PPM-NPB](#) [21U15A-21.4MHZ](#) [RTX-781DF1-S-20.950](#) [LFXTAL066198Cutt](#) [9C-14.31818MBBK-T](#) [A-11.000MHZ-27](#) [ABL-27.000MHZ-B4Y-T](#) [ABM11-132-24.000MHZ-T3](#) [ABM3B1-25.000MHZ-D2Y-T](#) [SPT2A-.032768B](#) [SPT2A.032768G](#) [SSPT7F-9PF20-R](#) [LFXTAL065253Cutt](#) [LFXTAL066431Cutt](#) [XT9S20ANA14M7456](#) [XT9SNLANA16M](#) [7A-24.576MBBK-T](#) [7B-30.000MBBK-T](#) [CX2520DB16000H0HPQCC](#) [MMCC2R32.7680KHZ](#) [6504-202-1501](#) [6526-202-1501](#) [ABLS-12.000MHZ-B2Y-T](#) [7A-10.000MBBK-T](#) [SG636PCE-20.000MC](#) [3404](#) [CM315D32768EZFT](#) [C1E-24.000-7-2020-R](#) [C1E-19.200-12-1530-X-R](#) [C1E-16.000-12-1530-X-R](#) [ABM11-16.000MHZ-9-B1U-T](#) [FL5000014](#) [EUCA18-3.1872M](#) [FX0800015](#) [425F35E027M0000](#) [FP0800018](#) [MS3V-T1R-32.768kHz-7pF-20PPM-TA-QC-Au](#) [VXM7-1C1-16M000](#) [MS3V-T1R-32.768kHz-9pF-20PPM-TA-QC-Au](#)