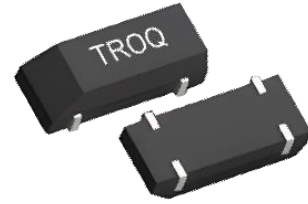


## RNH

- ▶ 8.0\*3.8\*2.5mm, 4P
- ▶ 32.768KHz 晶体,
- ▶ 高精度的频率, 稳定性更好
- ▶ 符合 RoHS、Reach 认证标准, 绿色环保



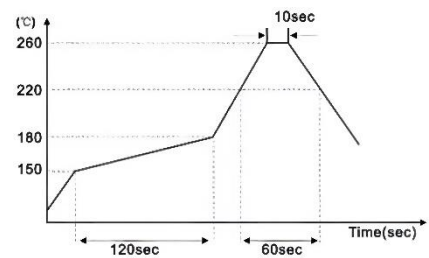
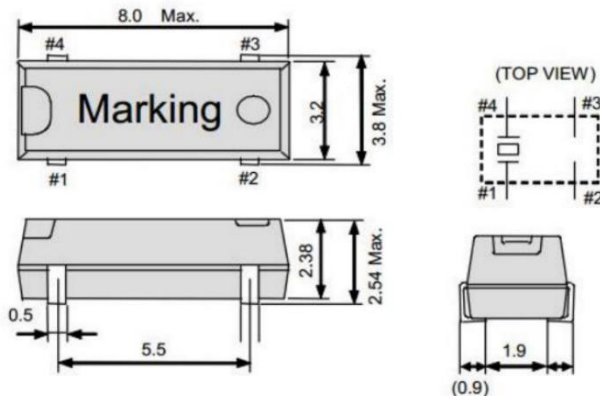
### 技术参数 Technical Parameter

频率范围	Frequency Range	30 ~ 90KHz
振动模式	Mode	FUND
频率偏差	Frequency Deviation	±10ppm ~ ±30ppm
频率温度系数	Parabolic curvature constant	-0.04ppm / (°C) Maximum
工作温度范围	Operating Temperature Range	-40°C ~ +85°C
储存温度范围	Storage temperature Range	-40°C ~ +85°C
老化率	Aging Rate	±3ppm / year
负载电容	Load Capacitance	7PF,9PF,12PF
静电容	Static Capacitance	<2pf
谐振电阻	Resonance Resistance	50KΩ MAX
激励电平	Drive Level	1.0μW(2.0μW MAX)

### 谐振电阻 Resonance Resistance

频率范围	谐振电阻

### 外观尺寸 Dimension(Unit:mm)



Solder melting point :220°C  
Total time : 200sec Max

## X-ON Electronics

Largest Supplier of Electrical and Electronic Components

*Click to view similar products for [Crystals](#) category:*

*Click to view products by [TROQ](#) manufacturer:*

Other Similar products are found below :

[CX3225GB25000M0PPSZ1](#) [718-13.2-1](#) [7A-40.000MAAE-T](#) [FL2000085](#) [99-BU](#) [9B-15.360MBBK-B](#) [9C-7.680MBBK-T](#) [H10S-12.000-18-EXT-TR](#) [ABC2-6.000MHZ-D4Z-T](#) [ABLS-20.000MHZ-D2-T](#) [ABS071-32.768KHZ-6-T](#) [R38-32.768-12.5-5PPM-NPB](#) [21U15A-21.4MHZ](#) [RTX-781DF1-S-20.950](#) [LFXTAL066198Cutt](#) [9C-14.31818MBBK-T](#) [A-11.000MHZ-27](#) [ABL-27.000MHZ-B4Y-T](#) [ABM11-132-24.000MHZ-T3](#) [ABM3B1-25.000MHZ-D2Y-T](#) [SPT2A-.032768B](#) [SPT2A.032768G](#) [SSPT7F-9PF20-R](#) [LFXTAL065253Cutt](#) [LFXTAL066431Cutt](#) [XT9S20ANA14M7456](#) [XT9SNLANA16M](#) [7A-24.576MBBK-T](#) [7B-30.000MBBK-T](#) [CX2520DB16000H0HPQCC](#) [MMCC2R32.7680KHZ](#) [6504-202-1501](#) [6526-202-1501](#) [ABLS-12.000MHZ-B2Y-T](#) [7A-10.000MBBK-T](#) [SG636PCE-20.000MC](#) [3404](#) [CM315D32768EZFT](#) [C1E-24.000-7-2020-R](#) [C1E-19.200-12-1530-X-R](#) [C1E-16.000-12-1530-X-R](#) [ABM11-16.000MHZ-9-B1U-T](#) [FL5000014](#) [EUCA18-3.1872M](#) [FX0800015](#) [425F35E027M0000](#) [FP0800018](#) [MS3V-T1R-32.768kHz-7pF-20PPM-TA-QC-Au](#) [VXM7-1C1-16M000](#) [MS3V-T1R-32.768kHz-9pF-20PPM-TA-QC-Au](#)