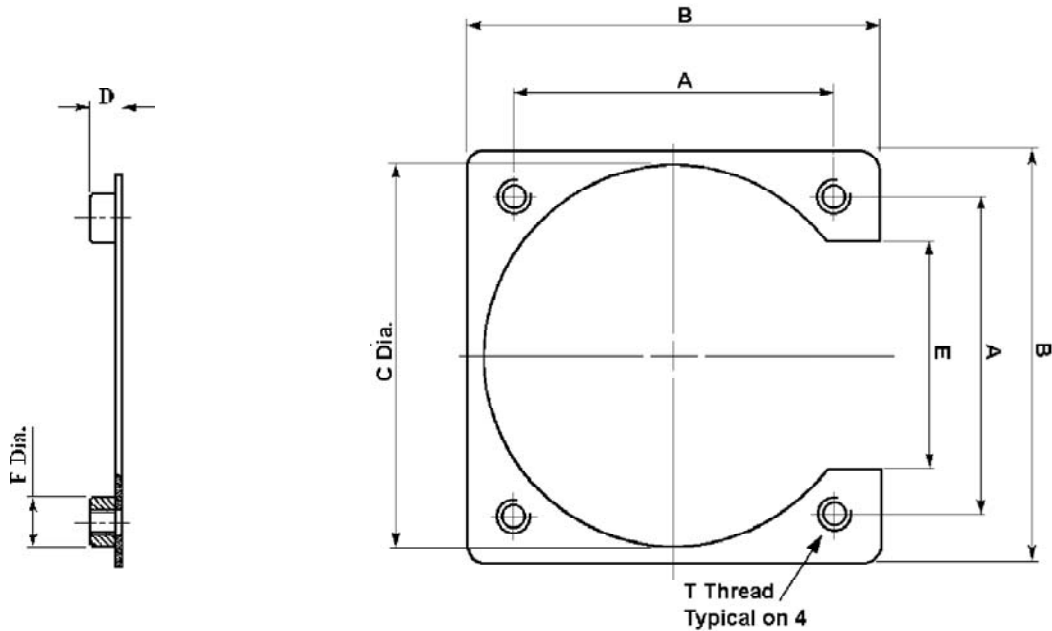




## ABCIRP Electrical Connectors

### Connector Fixing Plates



Shell Size	A	B Max	C Dia. Max	D	E Max	F Dia. Max	T Thread	Part Number	T Thread	Part Number
18	26,97	34,62	30,48	2,69/4,22	20,21	6,00	M3 x 0,5	ABB18NP	4 - 40 UNC	ABB18NPA
20	29,36	38,48	33,53	2,69/4,22	22,47	6,00	M3 x 0,5	ABB20NP	4 - 40 UNC	ABB20NPA
22	31,75	40,84	36,65	2,69/4,22	23,54	6,00	M3 x 0,5	ABB22NP	4 - 40 UNC	ABB22NPA
24	34,93	44,83	40,00	2,69/4,22	25,90	7,50	M3 x 0,5	ABB24NP	4 - 40 UNC	ABB24NPA
28	39,67	51,18	46,61	2,69/4,22	29,08	7,50	M3 x 0,5	ABB28NP	4 - 40 UNC	ABB28NPA
32	44,45	59,10	52,75	3,50/5,00	30,68	8,00	M4 x 0,7	ABB32NP	8 - 32 UNC	ABB32NPA
36	49,23	63,86	59,10	3,50/5,00	35,43	8,00	M4 x 0,7	ABB36NP	8 - 32 UNC	ABB36NPA
40	55,58	74,68	68,33	3,50/5,00	38,60	8,00	M4 x 0,7	ABB40NP	8 - 32 UNC	ABB40NPA

## X-ON Electronics

Largest Supplier of Electrical and Electronic Components

*Click to view similar products for* [Circular MIL Spec Tools, Hardware & Accessories](#) *category:*

*Click to view products by* [TT Electronics](#) *manufacturer:*

Other Similar products are found below :

[0113-201-2025](#) [600-079-06](#) [600-146-06](#) [M10-101982-143](#) [M10-101982-163](#) [M10-101983-183](#) [M10-454396-008](#) [602GB18808](#) [6134-333-1990](#) [6134-334-1590](#) [6134-334-2190](#) [CS3102A-22-14PW](#) [M2887615-CD](#) [627-009](#) [M38999/9-19B](#) [630A007NF083A](#) [630B007M051A](#) [630BJ003NF032H](#) [637-149NF04B](#) [M39029/29-215](#) [6408-203V-09273](#) [6426-201-11343](#) [650FS002NF16](#) [660-008NF14S7-01](#) [660-009M22H8-03](#) [660-013NF19U6-210](#) [660-015M10S6-17](#) [660-015NF10S5-01](#) [660-015NF14R3.5-01](#) [660-023NF19H6-19](#) [660-024NF11S12-01](#) [660-024NF11S3-01](#) [660-024NF17S4-109](#) [660-050XM17F4-01](#) [660-068NF25R6-30G](#) [660-070M23S8-04](#) [660-073MTCH9-20](#) [M83723/61-18W](#) [M83723/61-218R](#) [M83723/61-224W](#) [667-084-23C](#) [667-084-35C](#) [667-224NF16](#) [687-697NF-1](#) [M85049/94-10-A](#) [M85049/96-7-A](#) [M855282-10A01A](#) [M85528/2-10B](#) [M855282-18A01A](#) [M85528/2-22A01A](#)