

0.8A LDO 稳压器电路

概述

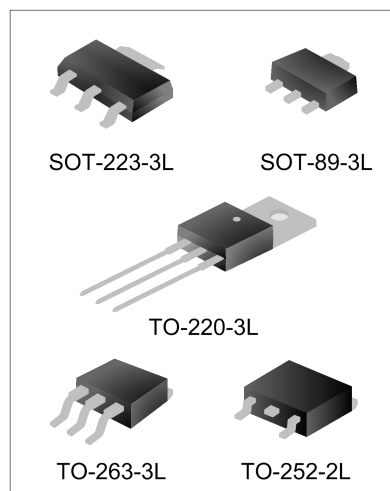
AMS1117是一款正电压输出的低压降三端线性稳压电路，在1A输出电流下的压降为1.2V。

AMS1117分为两个版本，固定电压输出版本和可调电压输出版本。固定输出电压1.5V、1.8V、2.5V、3.3V、5.0V和可调版本的电压精度为1%；固定电压为1.2V的产品输出电压精度为2%。

AMS1117内部集成过热保护和限流电路，适用于各类电子产品。

特点

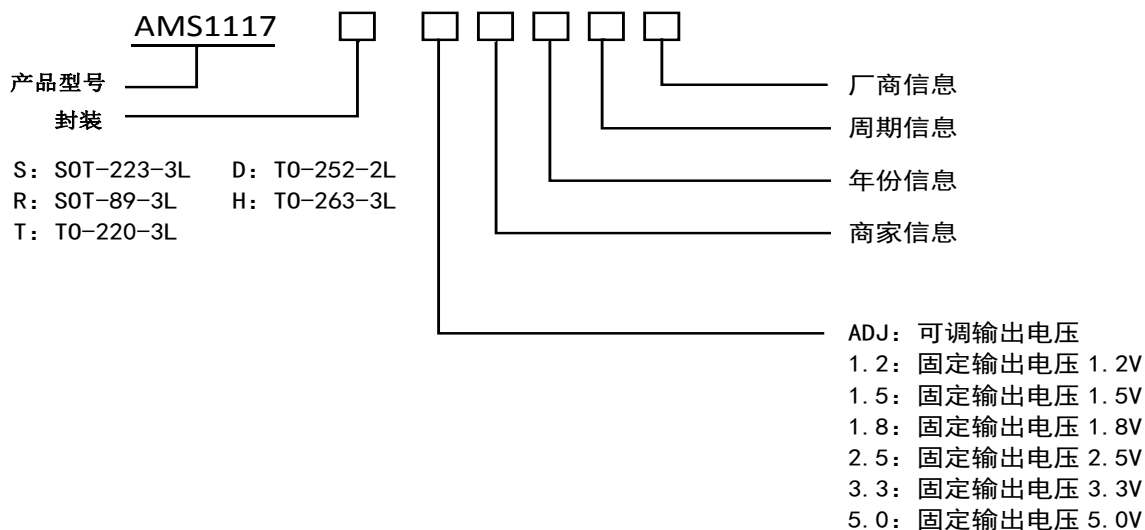
- * 固定输出电压为 1.5V、1.8V、2.5V、3.3V、5.0V 和可调版本的电压精度为 1%
- * 固定电压为 1.2V 的输出电压精度为 2%
- * 低漏失电压：0.8A 输出电流时仅为 1.2V
- * 限流功能
- * 过热切断
- * 温度范围：-40°C~ 125°C



应用

- * 膝上型电脑，掌上电脑和笔记本电脑
- * 电池充电器
- * SCSI-II主动终端
- * 移动电话
- * 无绳电话
- * 电池供电系统
- * 便携式设备
- * 开关电源的后置稳压器

产品规格分类 (温度范围: -40°C~ 125°C)

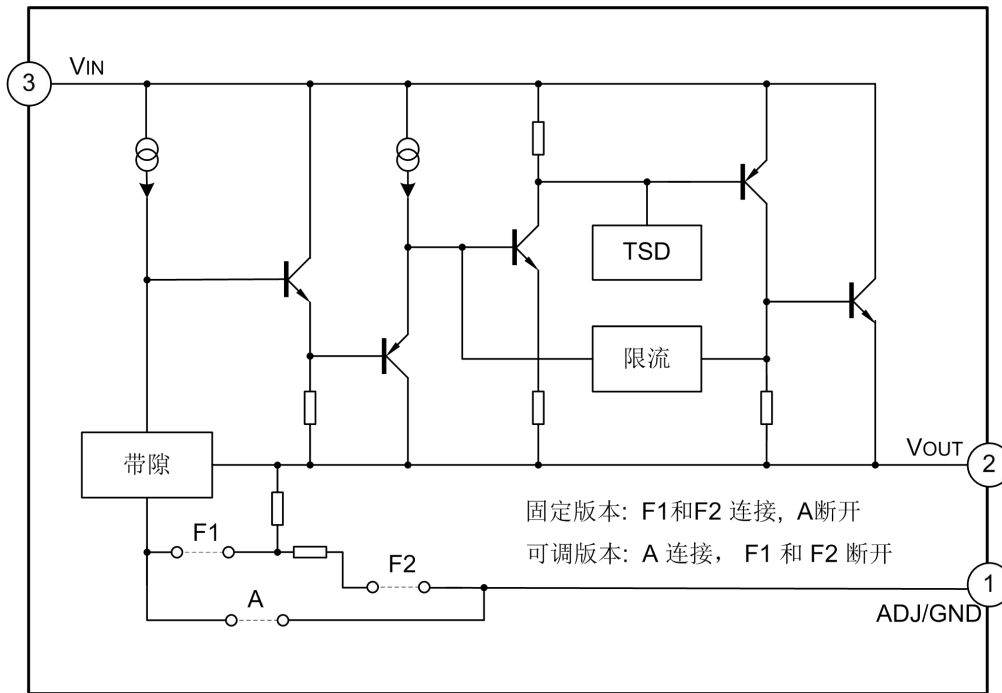


产品名称	封 装	打印名称	材 料	包 装
AMS1117H-ADJTR	SOT-223-3L	AMS1117H-ADJ	无铅	编带
AMS1117H-1.2TR		AMS1117H-1.2	无铅	编带
AMS1117H-1.5TR		AMS1117H-1.5	无铅	编带
AMS1117H-1.8TR		AMS1117H-1.8	无铅	编带
AMS1117H-2.5TR		AMS1117H-2.5	无铅	编带
AMS1117H-3.3TR		AMS1117H-3.3	无铅	编带
AMS1117H-5.0TR		AMS1117H-5.0	无铅	编带
AMS1117R-ADJ TR	SOT-89-3L	SAJR	无铅	编带
AMS1117R-1.2TR		S12R	无铅	编带
AMS1117R-1.5TR		S15R	无铅	编带
AMS1117R-1.8TR		S18R	无铅	编带
AMS1117R-2.5TR		S25R	无铅	编带
AMS1117R-3.3TR		S33R	无铅	编带
AMS1117R-5.0TR		S50R	无铅	编带
AMS1117T-ADJ	TO-220-3L	AMS1117T-ADJ	无铅	料管
AMS1117T-1.2		AMS1117T-1.2	无铅	料管
AMS1117T-1.5		AMS1117T-1.5	无铅	料管
AMS1117T-1.8		AMS1117T-1.8	无铅	料管
AMS1117T-2.5		AMS1117T-2.5	无铅	料管
AMS1117T-3.3		AMS1117T-3.3	无铅	料管
AMS1117T-5.0		AMS1117T-5.0	无铅	料管
AMS1117D-ADJ	TO-252-2L	AMS1117D-ADJ	无铅	料管
AMS1117D-ADJTR		AMS1117D-ADJ	无铅	编带
AMS1117D-1.2		AMS1117D-1.2	无铅	料管
AMS1117D-1.2TR		AMS1117D-1.2	无铅	编带
AMS1117D-1.5		AMS1117D-1.5	无铅	料管
AMS1117D-1.5TR		AMS1117D-1.5	无铅	编带
AMS1117D-1.8		AMS1117D-1.8	无铅	料管
AMS1117D-1.8TR		AMS1117D-1.8	无铅	编带
AMS1117D-2.5		AMS1117D-2.5	无铅	料管
AMS1117D-2.5TR		AMS1117D-2.5	无铅	编带
AMS1117D-3.3		AMS1117D-3.3	无铅	料管
AMS1117D-3.3TR		AMS1117D-3.3	无铅	编带
AMS1117D-5.0		AMS1117D-5.0	无铅	料管
AMS1117D-5.0TR		AMS1117D-5.0	无铅	编带

产品名称	封装	打印名称	材料	包装
AMS1117S-ADJ	TO-263-3L	AMS1117S-ADJ	无铅	料管
AMS1117S-ADJTR		AMS1117S-ADJ	无铅	编带
AMS1117S-1.2		AMS1117S-1.2	无铅	料管
AMS1117S-1.2TR		AMS1117S-1.2	无铅	编带
AMS1117S-1.5		AMS1117S-1.5	无铅	料管
AMS1117S-1.5TR		AMS1117S-1.5	无铅	编带
AMS1117S-1.8		AMS1117S-1.8	无铅	料管
AMS1117S-1.8TR		AMS1117S-1.8	无铅	编带
AMS1117S-2.5		AMS1117S-2.5	无铅	料管
AMS1117S-2.5TR		AMS1117S-2.5	无铅	编带
AMS1117S-3.3		AMS1117S-3.3	无铅	料管
AMS1117S-3.3TR		AMS1117S-3.3	无铅	编带
AMS1117S-5.0		AMS1117S-5.0	无铅	料管
AMS1117S-5.0TR		AMS1117S-5.0	无铅	编带
AMS1117H-ADJGTR		SOT-223-3L	1117H-ADJG	无卤
AMS1117H-1.2GTR	1117H-1.2G		无卤	编带
AMS1117H-1.5GTR	1117H-1.5G		无卤	编带
AMS1117H-1.8GTR	1117H-1.8G		无卤	编带
AMS1117H-2.5GTR	1117H-2.5G		无卤	编带
AMS1117H-3.3GTR	1117H-3.3G		无卤	编带
AMS1117H-5.0GTR	1117H-5.0G		无卤	编带
AMS1117R-ADJGTR	SOT-89-3L	RAJG	无卤	编带
AMS1117R-1.2GTR		R12G	无卤	编带
AMS1117R-1.5GTR		R15G	无卤	编带
AMS1117R-1.8GTR		R18G	无卤	编带
AMS1117R-2.5GTR		R25G	无卤	编带
AMS1117R-3.3GTR		R33G	无卤	编带
AMS1117R-5.0GTR		R50G	无卤	编带
AMS1117T-ADJG	TO-220-3L	1117T-ADJG	无卤	料管
AMS1117T-1.2G		1117T-1.2G	无卤	料管
AMS1117T-1.5G		1117T-1.5G	无卤	料管
AMS1117T-1.8G		1117T-1.8G	无卤	料管
AMS1117T-2.5G		1117T-2.5G	无卤	料管
AMS1117T-3.3G		1117T-3.3G	无卤	料管
AMS1117T-5.0G		1117T-5.0G	无卤	料管

产品名称	封装	打印名称	材料	包装
AMS1117D-ADJG	TO-252-2L	1117D-ADJG	无卤	料管
AMS1117D-ADJGTR		1117D-ADJG	无卤	编带
AMS1117D-1.2G		1117D-1.2G	无卤	料管
AMS1117D-1.2GTR		1117D-1.2G	无卤	编带
AMS1117D-1.5G		1117D-1.5G	无卤	料管
AMS1117D-1.5GTR		1117D-1.5G	无卤	编带
AMS1117D-1.8G		1117D-1.8G	无卤	料管
AMS1117D-1.8GTR		1117D-1.8G	无卤	编带
AMS1117D-2.5G		1117D-2.5G	无卤	料管
AMS1117D-2.5GTR		1117D-2.5G	无卤	编带
AMS1117D-3.3G		1117D-3.3G	无卤	料管
AMS1117D-3.3GTR		1117D-3.3G	无卤	编带
AMS1117D-5.0G		1117D-5.0G	无卤	料管
AMS1117D-5.0GTR		1117D-5.0G	无卤	编带
AMS1117S-ADJG	TO-263-3L	1117S-ADJG	无卤	料管
AMS1117S-ADJGTR		1117S-ADJG	无卤	编带
AMS1117S-1.2G		1117S-1.2G	无卤	料管
AMS1117S-1.2GTR		1117S-1.2G	无卤	编带
AMS1117S-1.5G		1117S-1.5G	无卤	料管
AMS1117S-1.5GTR		1117S-1.5G	无卤	编带
AMS1117S-1.8G		1117S-1.8G	无卤	料管
AMS1117S-1.8GTR		1117S-1.8G	无卤	编带
AMS1117S-2.5G		1117S-2.5G	无卤	料管
AMS1117S-2.5GTR		1117S-2.5G	无卤	编带
AMS1117S-3.3G		1117S-3.3G	无卤	料管
AMS1117S-3.3GTR		1117S-3.3G	无卤	编带
AMS1117S-5.0G		1117S-5.0G	无卤	料管
AMS1117S-5.0GTR		1117S-5.0G	无卤	编带

内部框图



极限参数

参 数	符 号	范 围	单 位
输入工作电压	V _{IN}	20	V
引脚温度 (焊接5秒)	T _{Lead}	260	°C
工作结温范围	T _J	150	°C
储存温度	T _{STG}	-65 ~ +150	°C
功耗	P _D	内部限制 (注1)	mW
ESD能力 (最小值)	ESD	2000	V

注1: 最大允许功耗是最大工作结温T_J(max), 结对空热阻θ_{JA} 和环境温度T_{amb}的函数。最大允许功耗在给定的环境温度下, $P_D(max) = (T_J(max) - T_{amb})/\theta_{JA}$, 超过最大允许功耗会导致芯片温度过高, 调整器因此会进入到过热切断状态。不同封装类型的结空热阻θ_{JA} 是不同的, 由封装技术决定。

推荐工作条件

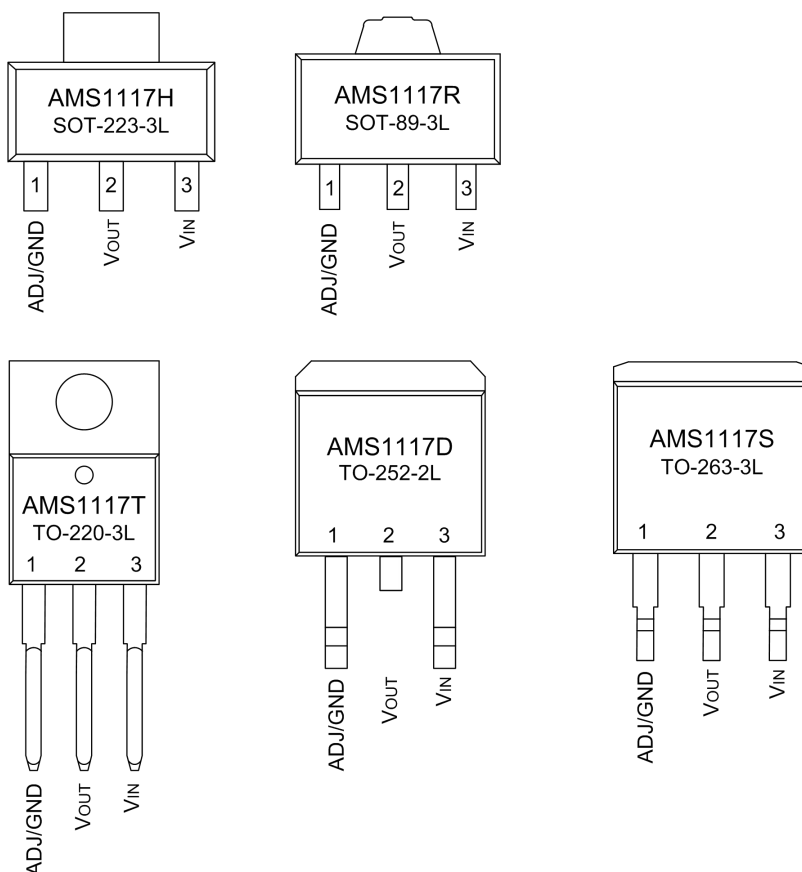
参 数	符 号	范 围	单 位
输入电压	V _{IN}	15	V
工作结温范围	T _J	-40 ~ +125	°C

电气特性(除非特别指定, 否则黑色字体所示的参数, $T_{amb}=25^{\circ}\text{C}$, 正常工作结温范围 $-40^{\circ}\text{C} \sim 125^{\circ}\text{C}$ 。)

参 数	符 号	测试条件	最小值	典型值	最大值	单位
基准电压	VREF	AMS1117-ADJ, $I_{OUT}=10\text{mA}$, $V_{IN}-V_{OUT}=2\text{V}$, $T_J=25^{\circ}\text{C}$ $10\text{mA} \leq I_{OUT} \leq 0.8\text{A}$, $1.4\text{V} \leq V_{IN}-$ $V_{OUT} \leq 10\text{V}$	1.238 1.225	1.250 1.250	1.262 1.270	V
输出电压	VOUT	AMS1117-1.2, $I_{OUT}=10\text{mA}$, $V_{IN}=3.2\text{V}$, $T_J=25^{\circ}\text{C}$ $10\text{mA} \leq I_{OUT} \leq 0.8\text{A}$, $3.0\text{V} \leq V_{IN} \leq$ 10V	1.176 1.152	1.2 1.2	1.224 1.248	V
		AMS1117-1.5, $I_{OUT}=10\text{mA}$, $V_{IN}=3.5\text{V}$, $T_J=25^{\circ}\text{C}$ $10\text{mA} \leq I_{OUT} \leq 0.8\text{A}$, $3.0\text{V} \leq V_{IN} \leq 10\text{V}$	1.485 1.470	1.500 1.500	1.515 1.530	V
		AMS1117-1.8, $I_{OUT}=10\text{mA}$, $V_{IN}=3.8\text{V}$, $T_J=25^{\circ}\text{C}$, $0 \leq I_{OUT} \leq 0.8\text{A}$, $3.2\text{V} \leq V_{IN} \leq 10\text{V}$	1.782 1.764	1.800 1.800	1.818 1.836	V
		AMS1117-2.5, $I_{OUT}=10\text{mA}$, $V_{IN}=4.5\text{V}$, $T_J=25^{\circ}\text{C}$, $0 \leq I_{OUT} \leq 0.8\text{A}$, $3.9\text{V} \leq V_{IN} \leq 10\text{V}$	2.475 2.450	2.500 2.500	2.525 2.550	V
		AMS1117-3.3, $I_{OUT}=10\text{mA}$, $V_{IN}=5\text{V}$, $T_J=25^{\circ}\text{C}$, $0 \leq I_{OUT} \leq 0.8\text{A}$, $4.75\text{V} \leq V_{IN} \leq 10\text{V}$	3.267 3.235	3.300 3.300	3.333 3.365	V
		AMS1117-5.0, $I_{OUT}=10\text{mA}$, $V_{IN}=7\text{V}$, $T_J=25^{\circ}\text{C}$, $0 \leq I_{OUT} \leq 0.8\text{A}$, $6.5\text{V} \leq V_{IN} \leq 12\text{V}$	4.950 4.900	5.000 5.000	5.05 5.10	V
		输出电压温度稳定性	TSOUT			0.3
线性调整	Rline	$V_{INMIN} \leq V_{IN} \leq 12\text{V}$, $V_{OUT}=\text{Fixed}/\text{Adj}$, $I_{OUT}=10\text{mA}$		3	7	mV
负载调整	Rload	$10\text{mA} \leq I_{OUT} \leq 1\text{A}$, $V_{OUT}=\text{Fixed}/\text{Adj}$		6	12	mV
漏失电压	Vdrop	$I_{OUT}=100\text{mA}$		1.00	1.20	V
		$I_{OUT}=500\text{mA}$		1.05	1.25	
		$I_{OUT}=0.8\text{A}$		1.10	1.30	
静态电流	Iq	$4.25\text{V} \leq V_{IN} \leq 6.5\text{V}$		5	10	mA
纹波抑制比	PSRR	fRIPPLE=120Hz, $(V_{IN}-V_{OUT})=3\text{V}$, $V_{RIPPLE}=1\text{VPP}$	60	75		dB
可调管脚电流	Iadj			60	120	μA

参 数	符 号	测试条件	最小值	典型值	最大值	单位
可调管脚电流变化		$0 \leq I_{OUT} \leq 1.0A, 1.4V \leq V_{IN} - V_{OUT} \leq 10V$		0.2	5	μA
温保点	TSD			150		$^{\circ}C$
限流点	Ilimit		1.2	1.4	1.5	A
温度稳定性				0.5		%
长期稳定性		$T_{amb} = 125^{\circ}C, 1000Hrs$		0.3		%
RMS输出噪声		% of $V_{OUT}, 10Hz \leq f \leq 10kHz$		0.003		%
热阻系数 (无散热片)	θ_{JA}	SOT-223-3L		120		$^{\circ}C/W$
		TO-252-2L		100		
		TO-263-3L		60		
		SOT-89-3L		165		
		TO-220-3L		60		

管脚排列图



管脚描述



管脚号	管脚名称	I/O	功能
1	GND/ADJ	--/O	地/ADJ。
2	VOUT	O	输出电压。
3	VIN	I	输入工作电压。

功能描述

AMS1117是一个低漏失电压调整器，它的稳压调整管是由一个PNP驱动的NPN管组成的，漏失电压定义为： $V_{DROP} = V_{BE} + V_{SAT}$ 。

AMS1117有固定和可调两个版本可用，输出电压可以是：1.2V，1.5V，1.8V，2.5V，3.3V，和5.0V。片内过热切断电路提供了过载和过热保护，以防环境温度造成过高的结温。

为了确保AMS1117的稳定性，对可调电压版本，输出需要连接一个至少22μF的钽电容。对于固定电压版本，可采用更小的电容，具体可以根据实际应用确定。通常，线性调整器的稳定性随着输出电流增加而降低。

典型应用电路图

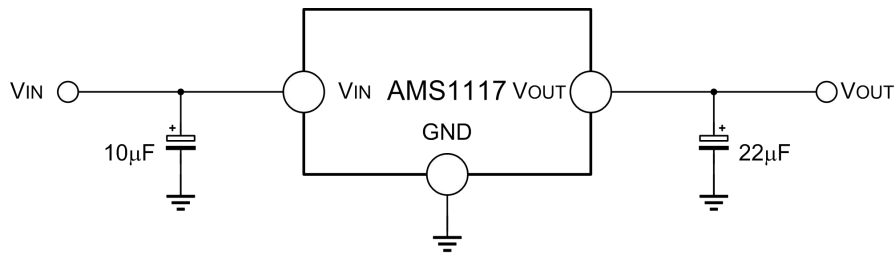


图 1. 典型固定输出电压

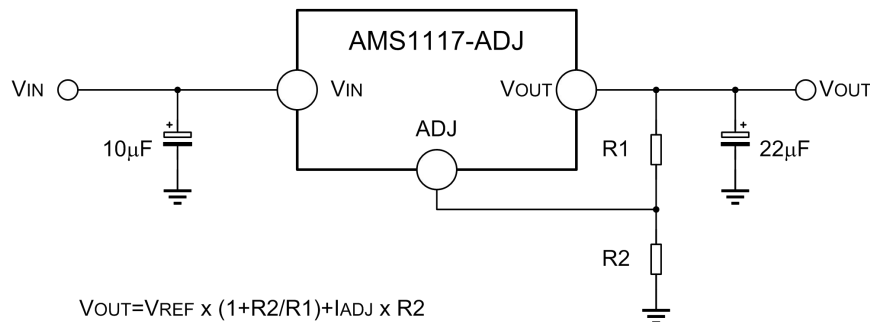
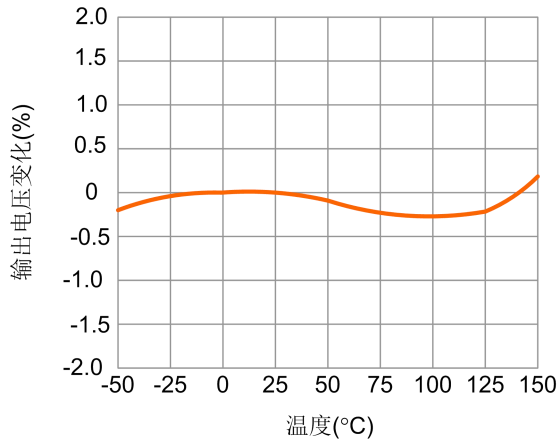


图 2. 典型可调输出电压

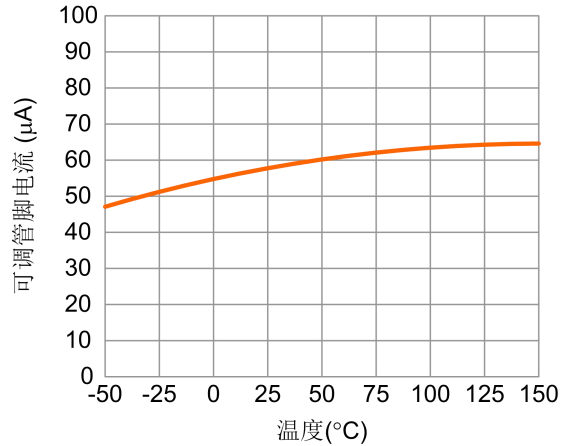
注：以上线路及参数仅供参考，实际的应用电路请在充分的实测基础上设定参数。

典型电气特性曲线

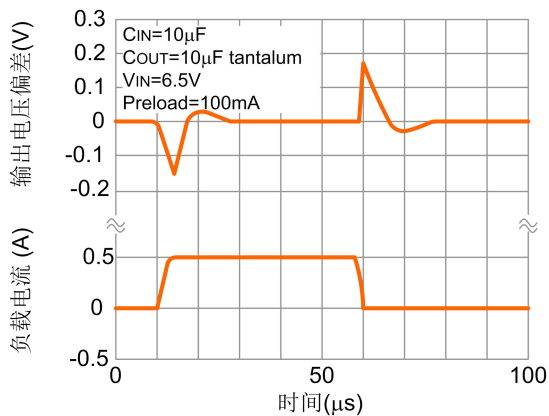
温度稳定性



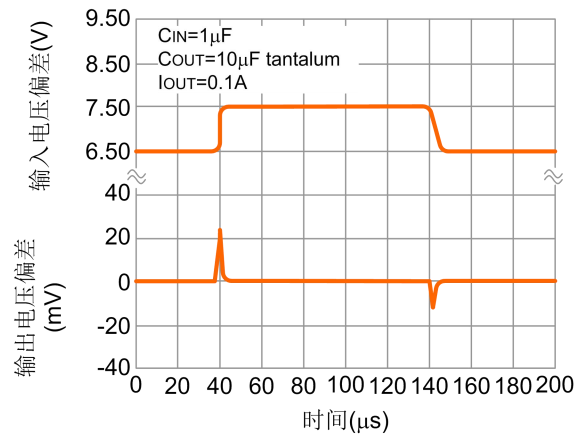
可调管脚电流



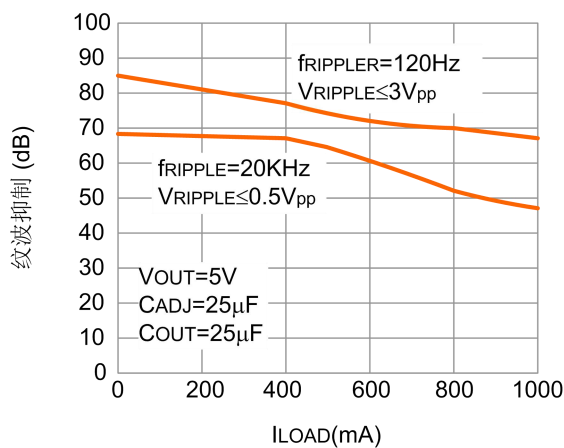
负载瞬态反应 (VOUT=5 V)



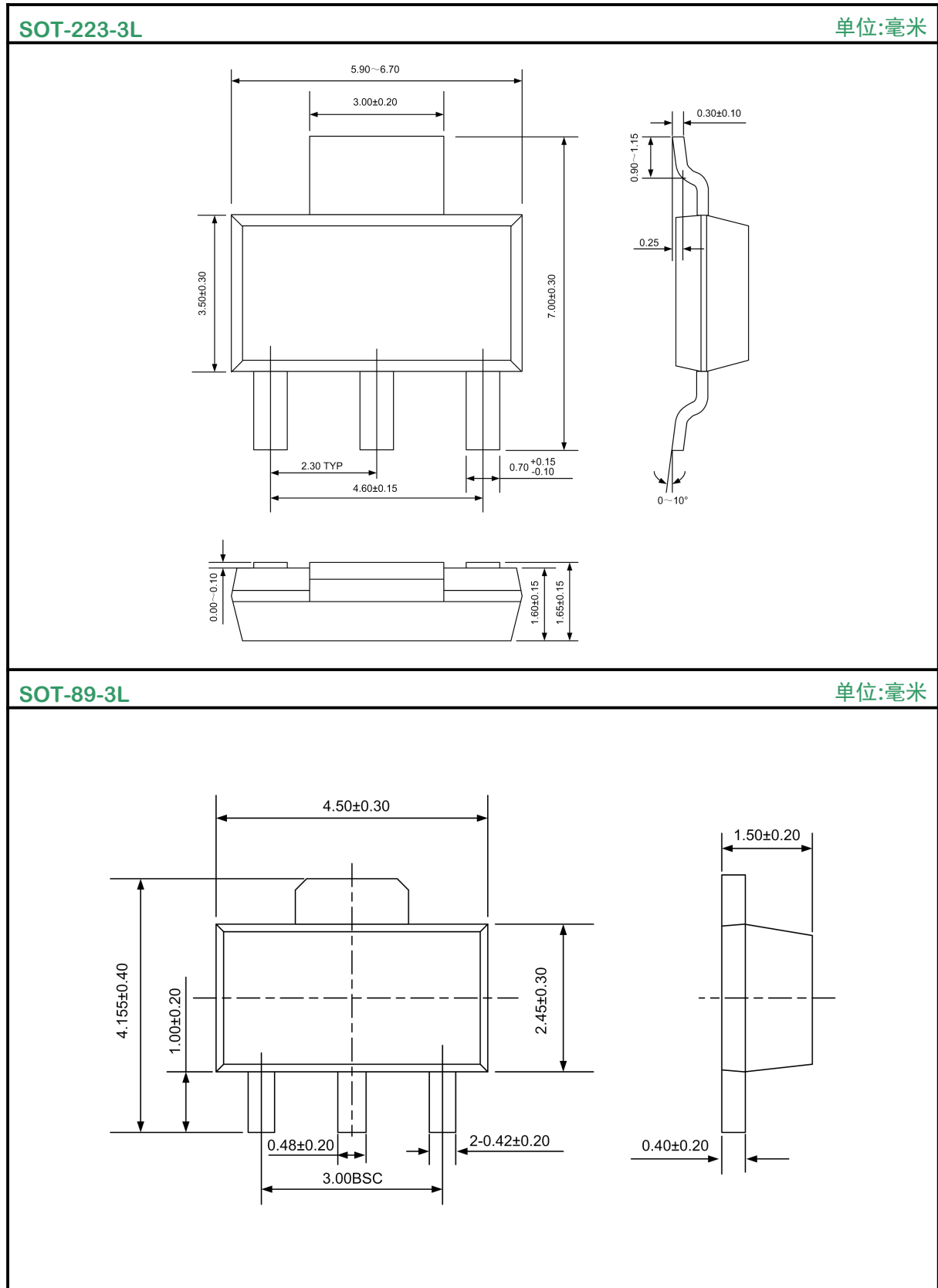
线性瞬态响应 (VOUT=5 V)



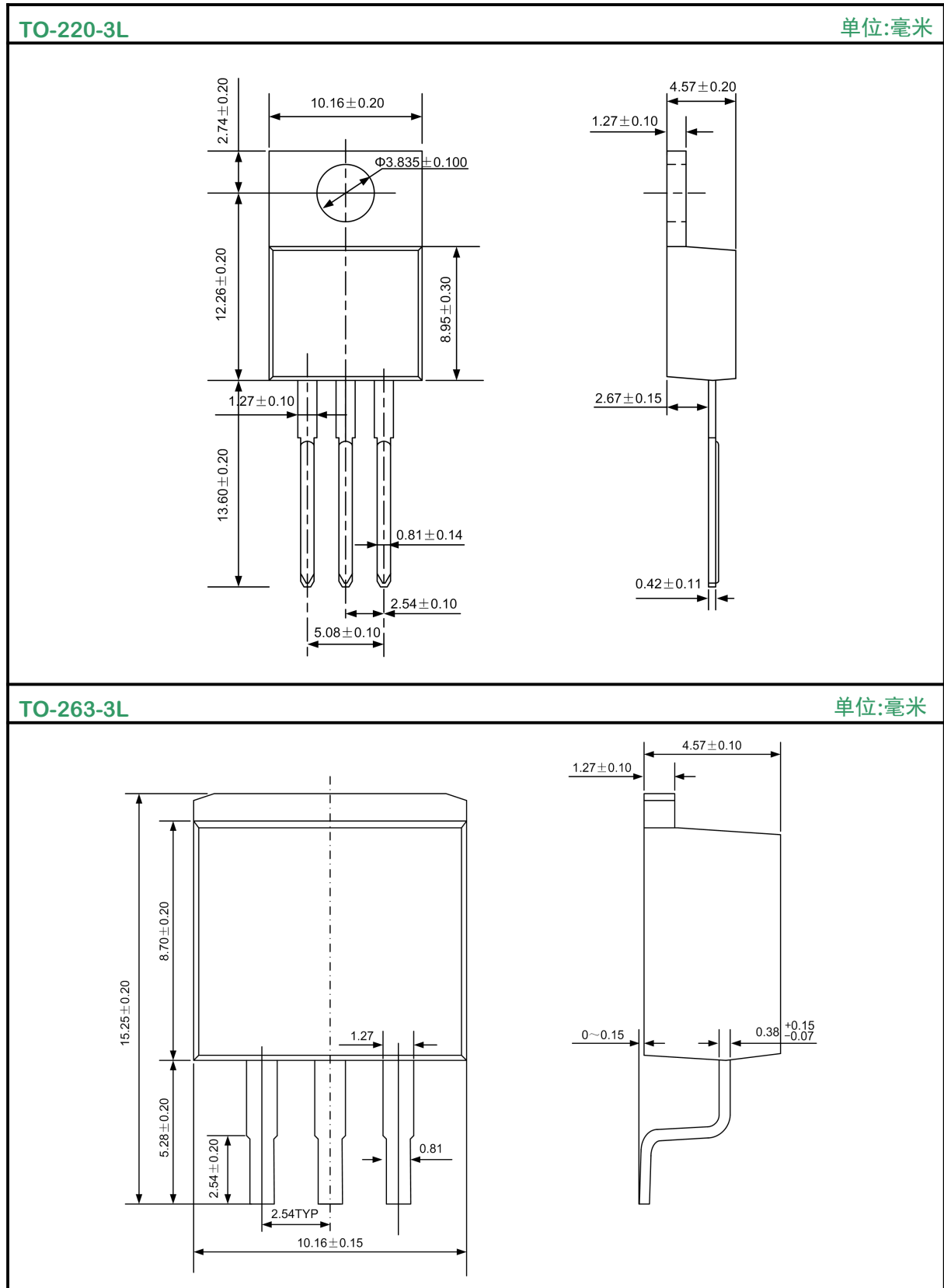
纹波抑制 VS 电流



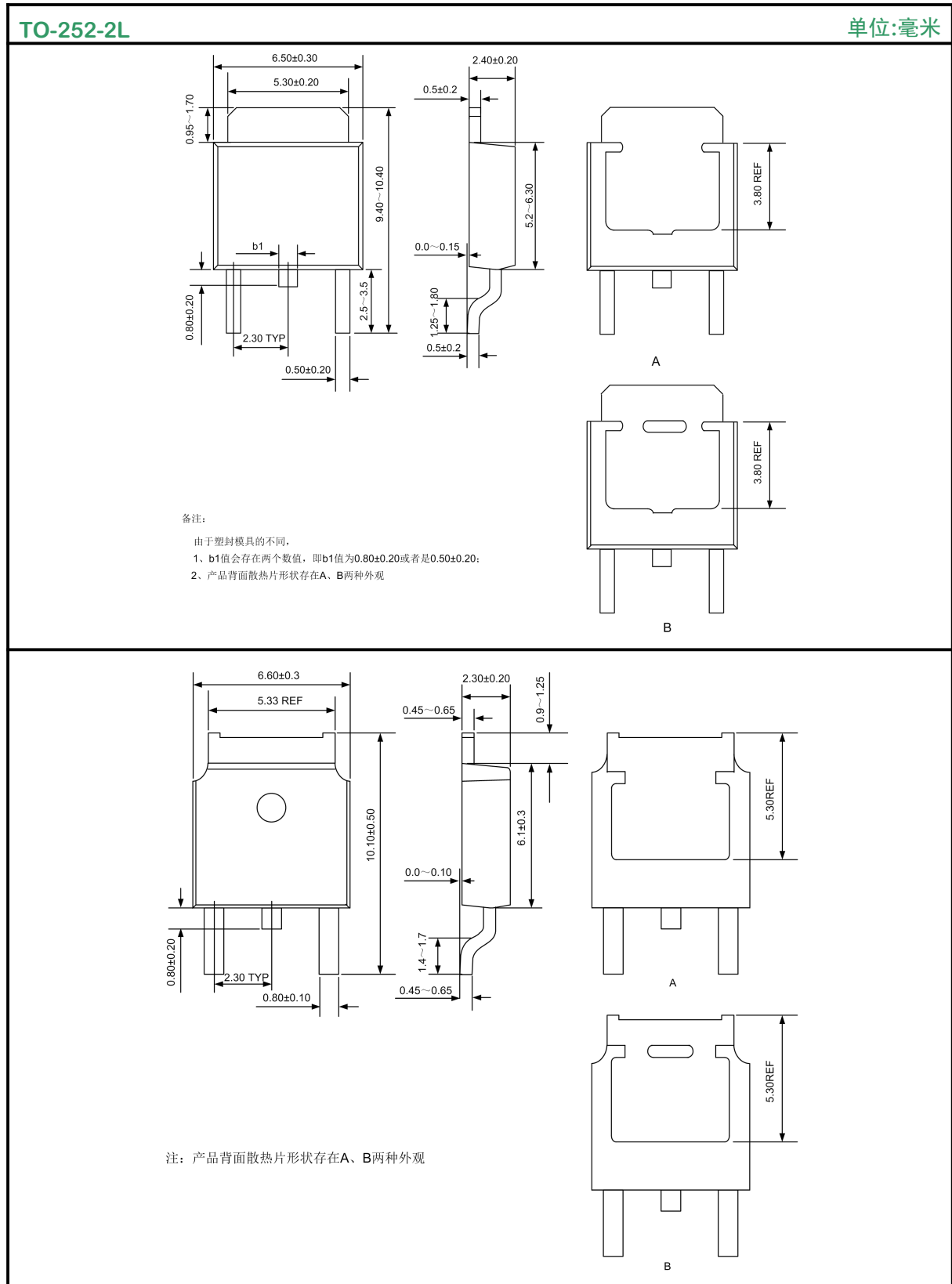
封装外形图



封装外形图



封装外形图



X-ON Electronics

Largest Supplier of Electrical and Electronic Components

Click to view similar products for [Linear Voltage Regulators](#) category:

Click to view products by [TuoFeng](#) manufacturer:

Other Similar products are found below :

[LV56831P-E](#) [LV5684PVD-XH](#) [MCDTSA6-2R](#) [L7815ACV-DG](#) [PQ3DZ53U](#) [LV56801P-E](#) [TLE42794G](#) [L78L05CZ/1SX](#) [L78LR05DL-MA-E](#) [636416C](#) [714954EB](#) [BA033LBSG2-TR](#) [LV5680P-E](#) [L78M15CV-DG](#) [TLS202B1MBV33HTSA1](#) [L79M05T-E](#) [TLS202A1MBVHTSA1](#) [L78LR05D-MA-E](#) [NCV317MBTG](#) [NTE7227](#) [LV5680NPVC-XH](#) [LT1054CN8](#) [MP2018GZD-5-Z](#) [MP2018GZD-33-Z](#) [MIC5281-3.3YMM](#) [RT9078-28GQZ](#) [MC78L06BP-AP](#) [TA48LS05F\(TE85L,F\)](#) [TA78L12F\(TE12L,F\)](#) [TC47BR5003ECT](#) [TCR2LN12,LF\(S](#) [TCR2LN28,LF\(S](#) [TCR2LN30,LF\(S](#) [TCR3DF295,LM\(CT](#) [TCR3DF40,LM\(CT](#) [BA178M20CP-E2](#) [L78M12ABDT](#) [LM7812SX/NOPB](#) [LR645N3-G-P003](#) [LR645N3-G-P013](#) [ZXTR2005P5-13](#) [SCD7812BTG](#) [TCR3DF335,LM\(CT](#) [ZXTR2012K-13](#) [TLE42994E V33](#) [ZXTR2008K-13](#) [ZXTR2005K-13](#) [LA5693D-E](#) [L88R05DL-E](#) [ADP3300ARTZ-2.7RL7](#)