

深圳市拓展光电有限公司

ShenZhen TuoZhan OptoElectronics Co.LTD

SPECIFICATION

客户名称	
客户料号	
产品料号	TZ-0807Z1RGB-5V-I 4-MS(5mA)
产品名称	0807幻彩
生效日期	2021-08-10

制作	审核	核准	业务

客户承认结果

客户承认结果		



※ 产品概述

HC-1815 是单线传输的三通道 LED 驱动控制芯片,采用单极性归零码议

HC-1815 内部包含电源钳位模块、信号解码模块、振荡模块、数据再生模块、输出电流驱动模块等。其中数据再生模块在接受本芯片的数据后,自动将级联输出的数据整形转发,保证数据串联传输过程不衰减。

HC-1815 内置输出电流设置模块, OUT/RGB 端口默认输出电流 5MA

HC-1815 是一个集控制电路与发光电路于一体的智能外控 LED 光源,每个元件即为一个像素点。

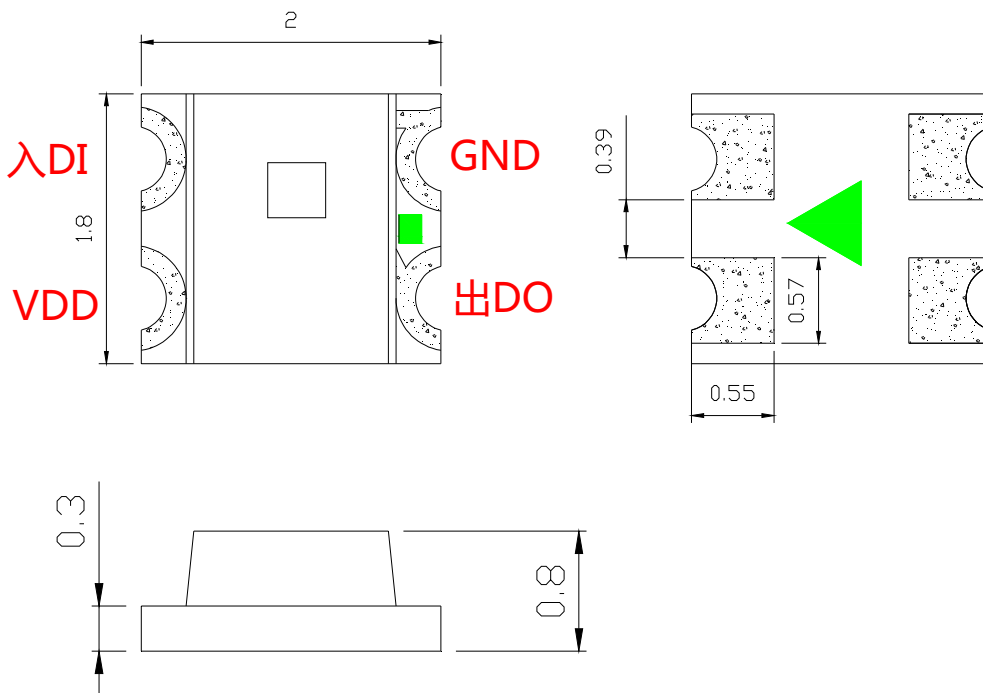
HC-1815 芯片采用单线通讯方式,采用归零码的方式发送信号.芯片在上电复位后,接受 DIN 打来的数据,接受够 24Bit 后,DOUT 端开始转发数据,为下一个芯片提供输入数据。在转发之前 DOUT 口一直拉低,此时芯片不接受新的数据。芯片 OUTR, OUTG, OUTB 三个 PWM 输出口根据接受到的 24Bit 数据,发出相应的不同占空比的信号,该信号周期在 4MS。如果 DIN 端输入信号为 RESET 信号,芯片将接受到的数据送显示,芯片将在该信号结束后重新接受新的数据,在接受完开始的 24Bit 数据后通过 DOUT 端口转发数据,芯片在没有接受到 RESET 信号前,OUTR, OUTG, OUTB 原输出保持不边,当接受到 80us 以上的低电平 RESET 码后,芯片将接受到 24Bit PWM 数据脉宽输出到 OUTR, OUTG, OUTB 上。

HC-1815 芯片采用自动整形转发技术，使得该芯片的级联个数不受信号传送的限制，仅仅受限刷屏速度要求. 例如我们设计一个 1024 级联，它的刷屏时间 $1024 \times 0.4 \times 2 = 0.8192\text{ms}$ （芯片的数据延迟时间为 $0.4 \mu\text{s}$ ），不会有任何闪烁的现象。

※ 特性说明

- 电源输入电压：3.5-7.5V
- OUT R/G/B 恒流值：5MA
- Top SMD 内部集成高质量外控单线串行级联恒流 IC
- 控制电路与芯片集成在 SMD 0807 元器件中，构成一个完整的外控像素点，色温效果均匀且一致性高
- 内置数据整形电路，任何一个像素点收到信号后经过波形整形再输出，保证线路波形畸变不会累加
- 默认上电不亮灯
- 灰度调节电路（256 级灰度可调）
- 数据整形：接收完本单元数据自动将后续数据整形输出
- 内置高精度和高稳定性振荡器
- 单线数据传输，可无限级联
- 数据协议兼容性高
- 数据发送速率：800Kbps

※结构尺寸图：



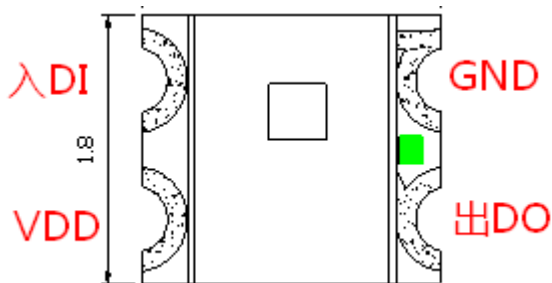
注释：

所有尺寸单位为毫米；
如果无其它注明，公差范围通常采用 $\pm 0.2\text{mm}$ 。

◆产品应用

1	LED 全彩发光字灯串. LED 全彩模组
2	LED 全彩软灯条硬灯条
3	电器设备跑马灯
4	智能音箱. 风扇,
5	显示屏 , 像素屏, 点光源, LED 异形屏
6	各种电子产品

※ LED 引脚示意图



※ LED 引脚功能

引脚序号	符号	管脚名	功能描述
1	DOU	数据输出	信号数据输出
2	GND	地	接地
3	DIN	数据输入	信号数据输入
4	VDD	电源	供电管脚正极

※ 最大额定值 (如无特殊说明, TA=25℃,)

符号	参数	范围	单位
Vin	逻辑电源电压	3.5~7.5	V
Vds	RGB 输出端口耐压	9	V
V1	逻辑输入电压	-0.5~5.5	V
Iol1	RGB 输出电流	5	MA
Topt	工作温度	-40~80	°C
Tstg	储存温度	-40~80	°C
Vesd	ESD 耐压	2K	V

※ 电气参数（如无特殊说明，TA=25℃，）

符号	参数	最小	典型	最大	单位
Vin	输入电压	3.5	5	7.5	V
Vds	RGB 输出端口耐压			9	V
I _{o1}	RGB 输出电流		5		MA
Vih	高电平输入电压	0.7VDD			V
Vil	低电平输入			0.3	V
Fpwm	PWM 频率		4		KHZ
LDD	静态功耗		0.3		MA

※ 开光说明（如无特殊说明，TA=25℃，）

参数	符号	最小	典型	最大	单位	测试条件
数据传输速率	F_{DIN}	-	800	1100	kHz	-
传输延迟时间	t_{FLZ}	-	-	500	ns	

※ 芯片参数（如无特殊说明，TA=25℃，）

参数	符号	颜色	最小值	典型值	最大值	单位	条件
发光亮度	IV	R	250	/	350	mcd	20mA
		G	450	/	650	mcd	20mA
		B	80	/	120	mcd	20mA
主波	WD	R	620	/	630	nm	20MA
		G	520	/	530	nm	20MA
		B	465	/	475	nm	20MA
电压	VF	R	2.0	/	2.4	V	20MA
		G	2.8	3.0	3.2	V	20MA
		B	2.8	3.0	3.2	V	20MA

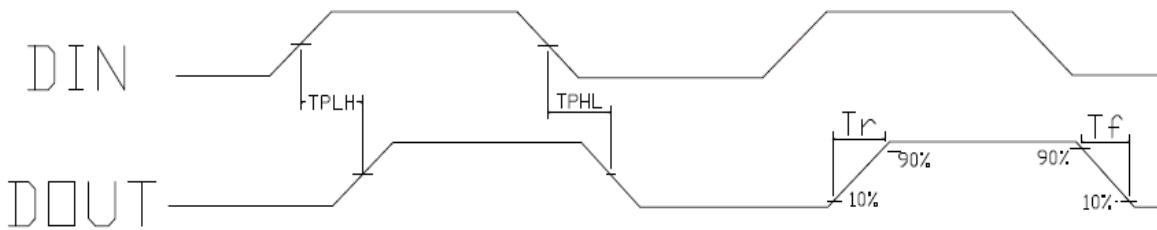
※ 动态参数 (Ta=25°C)

参数	符号	最小	典型	最大	单位	测试条件
数据传输速度	fDIN	---	800	---	KHZ	占空比 67% (数据 1)
DOUT 传输延迟	T _{PLH}	---	---	500	ns	DIN→DOUT
	T _{PHL}	---	---	500	ns	
I _{out} 上升时间	T _r	---	100	---	ns	V _{DS} =1.5V

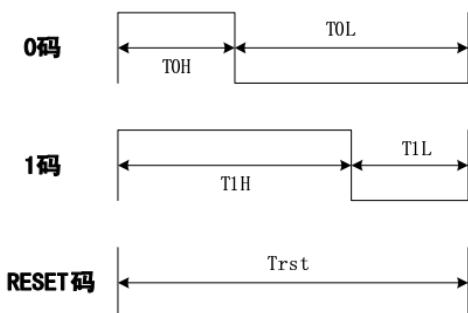
※ 编码描述

HC-1815 协议采用的是单极性归零码，每一个码元都必须有低电平。本协议的每个码元起始为高电平，
高电平时间宽度决定“0”码或者“1”

※ 时序波形图



1. 输入码型





2 码型时间

时序表名称		最小值	典型值	最大值	单位
T	码元周期	0.89			μs
TOH	0 码, 高电平时间	0.2	0.295	0.35	μs
TOL	0 码, 低电平时间	0.55	0.595	1.2	μs
T1H	1 码, 高电平时间	0.55	0.595	1.2	μs
T1L	1 码, 低电平时间	0.2	0.295	0.35	μs
TRST	Reset 码, 低电平时间	80			μs

注 1：写程序时，码元周期最低要求为 0.9 μs ；

注 2：0 码、1 码的高电平时间需按照上表的规定范围，0 码、1 码的低电平时间要求小于 15 μs ；

3.协议数据格式

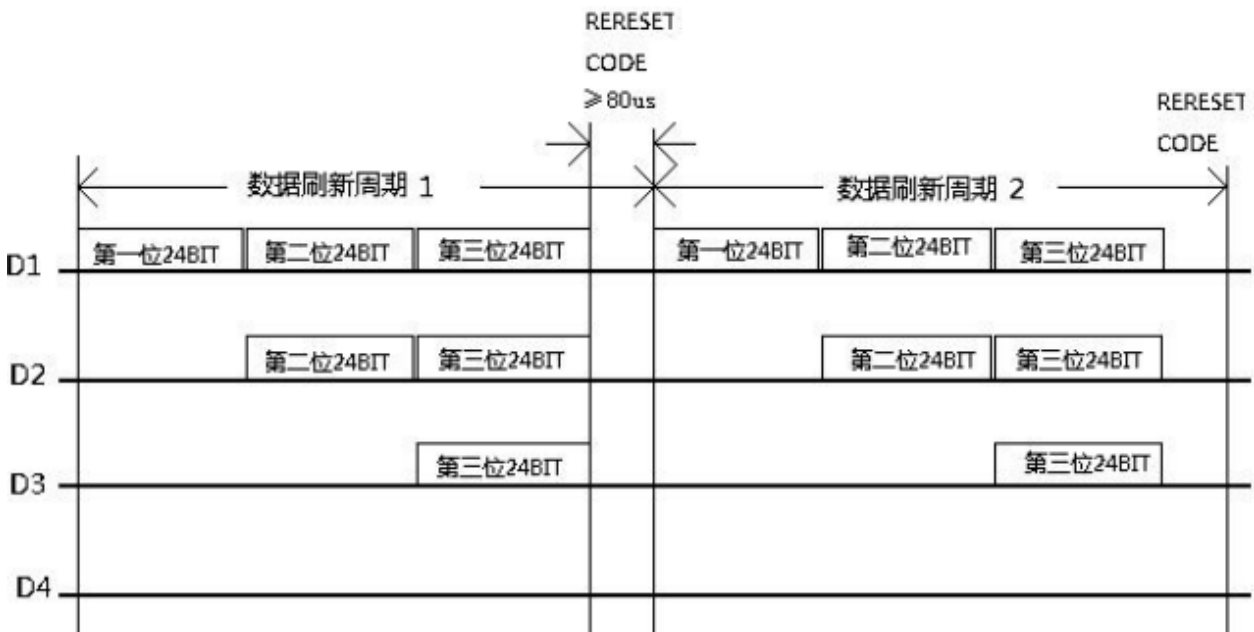
Trst+第一颗芯片 24bits 数据+第二颗芯片 24bits 数据+.....+第 N 颗芯片 24bits 数据

+Trst 24bit 灰度数据结构：高位

G7	G6	G5	G4	G3	G2	G1	G0	R7	R6	R5	R4	R3	R2	R1	R0	B7	B6	B5	B4	B3	B2	B1	B0
----	----	----	----	----	----	----	----	----	----	----	----	----	----	----	----	----	----	----	----	----	----	----	----

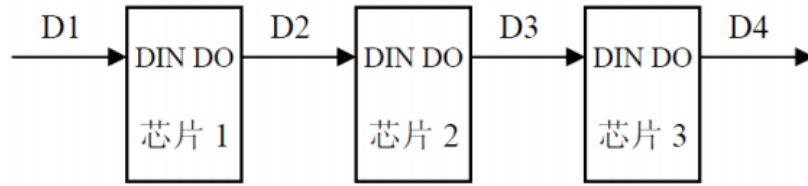
注：高位先发，按照 GRB 的顺序发送数据。

※ 数据传输方法



注：其中 D1 为 MCU 端发送的数据，D2、D3、D4 为级联电路自动整形转发的数据。

※连接方式



◆可靠性

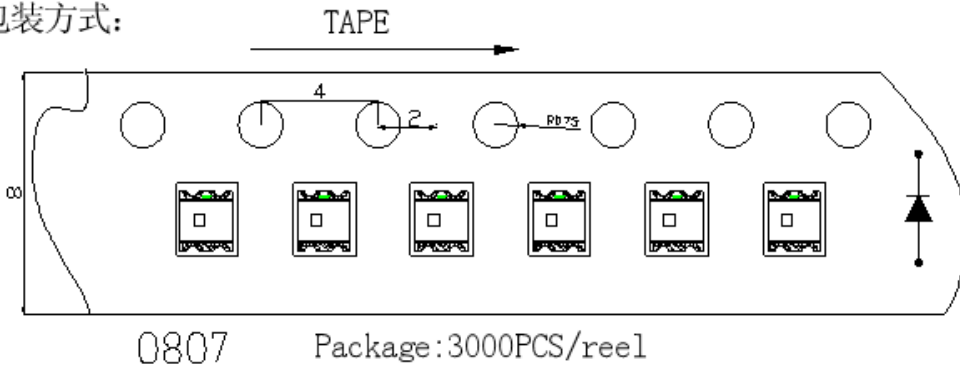
1) 测试项目及判定

类型	测试项目	参考标准 Ref.	测试条件	注释	死灯数量
环境顺序	回流焊耐热测试	JESD22-B106	Ts1d(回流焊温度)=260℃, 10sec	2次	0/22
	温度循环	JESD22-A104	-40℃ 30min ↑ ↓ 5min 100℃ 30min	100周期	0/22
	冷热冲击	JESD22-A106	-40℃ 15min ↑ ↓ 5min 100℃ 15min	100周期	0/22
	高温储存	JESD22-A103	Ta=100℃	1000小时	0/22
	低温储存	JESD22-A119	Ta=-40℃	1000小时	0/22
	间断点亮测试	JESD22-A105	On 5min -40℃ > 15min ↑ ↓ <15min Off 5min 100℃ > 15min	1000周期	0/22
操作顺序	老化寿命测试	JESD22-A108	Ta=25℃ I _F =5V	1000小时	0/22
	高温高湿老化测试	JESD22-A101	60℃RH=90% I _F =5V	1000小时	0/22

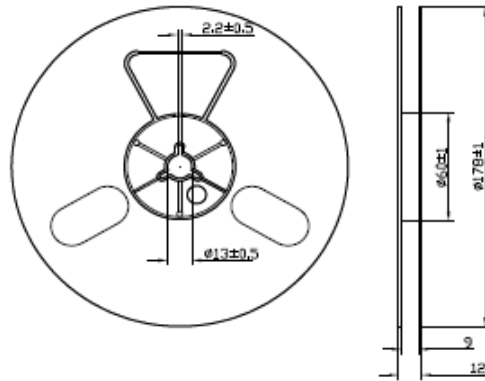
2) 失效判断标准

项目	符号	测试条件	判断标准	
			最小	最大
发光强度	IV	DC=5V,规格典型 电流	初始数据 X0.7	---
耐焊接热	--	DC=5V,规格典型 电流	无死灯或 明显损坏	

包装方式:



●卷带输送方向



注:

1. 无材料部分同样用上封带密封
- 2: 一卷材料最大差异数为 2
- 3: 材料负极方向与卷带齿孔方向一致
- 4: 3000 pcs/ 每卷。

◆使用注意事项:

1. 储存

- a. 包装袋密封后贮存在条件为温度 $< 30^{\circ}\text{C}$ ，湿度 $< 60\%RH$ ，保存期为 12 个月。当超过保质期时，需要重新烘烤。
- b. 在开包装之前，请先检查包装袋有无漏气，如果有漏气现象，请重新烘烤后再使用。
- c. 开封后请在以下条件使用：温度 $< 30^{\circ}\text{C}$ 、湿度在 $60\%RH$ 以下；如果使用时间超出 24 小时，须做以下烘烤处理才可使用。
- d. 烘烤条件：产品在烘箱在温度为 $65^{\circ}\text{C} \pm 5^{\circ}\text{C}$ ；相对湿度 $\leq 10\%RH$ ，时间：24 小时。
- e. 从包装袋中拿出产品再烘烤。在烘烤的过程中不能打开烤箱门。

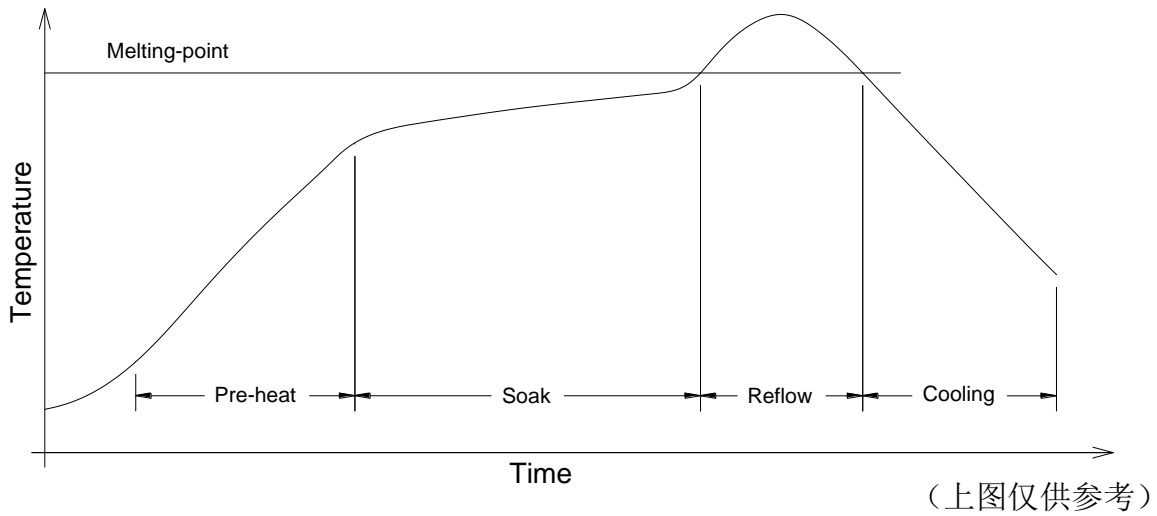
2. 焊接要求

(1) . 手工焊接 Manual soldering by soldering iron

- a. 手工焊接时，要保持电烙铁温度在 315 摄氏度以下，并且焊接时间小于 3 秒。
- b. 手工焊接只可进行一次。
- c. 电烙铁不可接触胶体。
- d. 首选双头型电烙铁。

(2) . 回流焊接

a. 回流焊的温度曲线：



焊接剂：有铅锡	焊接剂：无铅锡
温度上升斜率= 4°C/s 最大	温度上升斜率=4°C/s 最大
预热温度 = 100°C ~150°C	预热温度 = 150°C ~200°C
预热时间 = 100s 最大	预热时间 = 100s 最大.
温度下降斜率为 6°C/s 最大	温度下降斜率为 6°C/s 最大
峰值温度 = 230°C 最大	峰值温度 = 250°C 最大
在峰值温度±5°C时间不能超过 10s	在峰值温度±5°C时间不能超过 10s
超过 183°C 的温度的时间不能超过 80s.	超过 217°C 的温度的时间不能超过 80s.

b. 建议焊盘散热设计：

参考外观图中的焊盘设计。

- c. 焊接完成后不要对焊接面进行修改，如果要修改，请以同批次同等级良品替换所取下的 LED。
- d. 回流焊应该在一个时间完成，不能分多次进行。
- e. 回流焊过程中，不能压挤产品。
- f. 焊接完成的产品，需冷却至常温才可以包装。

3. 清洁

- a. 不要使用不明化学液体清洗 SMD LED：不明的化学液体可能会损坏 SMD LED。当必要清洗时，用棉签沾酒精对 SMD LED 进行清洗，在正常的室温下清洗少于 1 分钟并且自然干燥 15 分钟，然后才开始使用。
- b. 不可使用具用溶解性的溶液清洁 **LED**，可使用一此异丙基的溶液，在使用任何清洁溶液之前都应确认是否会对 **LED** 有溶解作用。
- c. 请不要用超声波的方法清洁 **LED**，如果产品必须使用超声波，那么就要评估影响 **LED** 的一些参数，如超声波功率，烘烤的时间和装配的条件等，在清洁之前必须试运行，确认是否会影响到 **LED**。

4. 静电

- a. 这些产品是对静电敏感，用户必须小心处理。特别是，如果电流和电压，或超过绝对最大额定值的或可能造成电气破坏，客户要求手持产品时采取适当措施以防静电和浪涌。
- b. 产品正确接地，使用导电垫，导电工作服和鞋子，导电容器有效防止静电和浪涌。
- c. 该产品在接地电阻较低的地方接触，如金属表面的工作平台，应具有导电垫（表面电阻 10^6 - 10^8 欧姆）。
- d. 使用烙铁焊接要求接地。在静电较高的地方需安装离子风扇。
- e. 静电放电（ESD）或脉冲电流（EOS），可能会损害 SMD LED。
- f. 必须佩戴静电手腕，穿静电鞋或抗静电手套后，才可以进行 SMD LED 生产。
- g. 所有的机械设备必须接地。

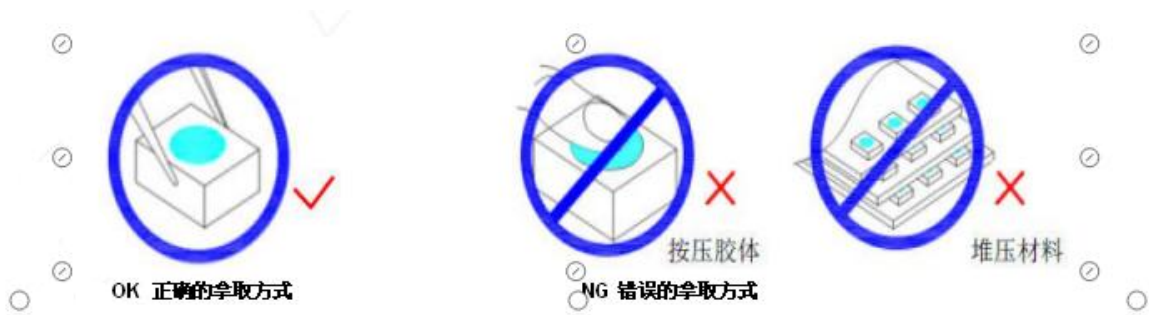
5. 热量处理

SMD 产品的热量处理在 SMD 电路设计时慎重考虑，电流应该适当的降低具体参照每款产品的规格书的电流-温度对应的曲线图。

6. 焊锡丝及锡膏的选择

不用含硫化物或溴化物的焊锡丝及锡膏，因为硫化物或溴化物会与支架表面电镀的银层进行化学反应，导致银层变黑，led 灯珠衰减就变大。

7. 材料取拿方式: 用镊子夹取材料, 不可按压胶体或尖锐物体碰刺胶体, 材料不可堆叠成直;



产品在进行 **PCB** 布线设计时, 针对软性板材、及 **0.5T** 以下板材, 焊盘走向应与 **PCB** 延展方向保持垂直状态, 以减少 **PCB** 板弯折时产生之应力作用在 **LED** 引脚, 造成 **LEDs** 产品因应力作用拉伸产生失效隐患;

8: 材料防潮管控

- a 如果一卷材料未一次性用完, 且车间温湿度在限定之条件 ($<30\text{ }^{\circ}\text{C}/60\%\text{RH}$)内, 元件在空气中暴露时间未超出 **2H**, 则余下材料应于干燥剂一起进行抽真空密封保存, 否则, 材料必须低湿烘烤除湿; 除湿后的材料重新包装可重新开始计算时间; 对已完成装配的元件进行防潮控制
- b. 对已装配到 **PCB** 板后的元件不需再经过高温工序或回流焊工艺, 则将不作特殊处理;
- c 对需要做灌胶、滴胶或包胶防护处理的产品, 建议产品在做相应防护工艺前做好必要的除湿工作, 在 $65^{\circ}\text{C} \pm 5^{\circ}\text{C}$ 的烤箱中烘烤不少于 **12** 小时, 以剔除产品在检测、老化过程中暴露在空气中吸收的水分, 以避免产品在做防护处理后, 包在材料表面的湿气会慢慢侵入产品, 会造成产品失效;
- D 如果那我司产品 3 个月还没有使用的需要重新除湿, 在 $65^{\circ}\text{C} \pm 5^{\circ}\text{C}$ 的烤箱中烘烤不少于 6 小时. 如果没有除湿条件的可以退回我司帮忙除湿

9. 车间要求保证通风, 尤其是过回流焊的车间。 不得堆积有机橡胶的相关物料。

10. 其他

- a: 如果超出规格书以外而进行使用时. 出任何问题我们都将不承担责任。
- b: 在大量使用之前. 应与我们交流. 了解更详细的规格要求.
- C: 在使用前有任何异常及时跟我们沟通

X-ON Electronics

Largest Supplier of Electrical and Electronic Components

Click to view similar products for [Standard LEDs - SMD category](#):

Click to view products by [TUOZHAN manufacturer](#):

Other Similar products are found below :

[LTST-C190KYKT](#) [LTST-C19GD2WT](#) [LTW-170ZDC](#) [LTW-M140SZS40](#) [LTW-M140ZVS](#) [598-8110-100F](#) [598-8610-202F](#) [91-21SUBCS400-A6TR7](#) [QBLP653-IW](#) [QBLP674-IWM-WW](#) [AAAF5060QBFSEEZGS](#) [APT1608QGW](#) [99-213/R6C-AR2T1B/2C](#) [SML-512VWT86A](#) [SML-LX0606SISUGC/A](#) [SML-LXR851SIUPGUBC](#) [LT1ED53A](#) [APFA3010SURKCGKQBDC](#) [APHK1608VGCA](#) [APT2012QGW](#) [LTST-008BGEW](#) [LTW-010DCG](#) [LTW-21TS5](#) [LTW-220DS5](#) [598-8330-117F](#) [65-21SYGC/S530-E3/TR8](#) [CMDA20AYAA7D1S](#) [95-21SURCS530-A3TR10](#) [598-8070-100F](#) [598-8140-100F](#) [598-8610-200F](#) [SML-LXR851SGSIC-TR](#) [SML-512PWT86A](#) [SMF-2432GYC-TR](#) [EASV3015RGYA0](#) [95-21UYC-S530-A5-TR7](#) [LTST-C194TBKT-5A](#) [CLX6E-FKC-CH1M1D1BB7C3D3](#) [SML-LXL0805USBC-TR](#) [SML-LX2835SYSUGCTR](#) [LTW-M670ZVS-M5](#) [APA2106ZGC/G](#) [CLMXB-FKA-CbcfghjnpACBB79463](#) [KPTD-2012LVVBC-D](#) [VFA1101W-5AY3B2-TR](#) [LCB P473-P2R2-3J7L-1-Z](#) [91-21VGC/S556/S68/TR10/S370](#) [LW A67C-S2U1-FK0KM0](#) [LW A673-P1S1-FK0PM0](#) [BL-HE1G033B-TRB](#)