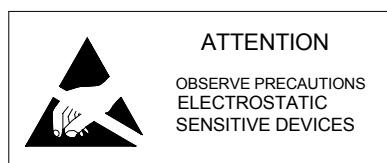


深圳市拓展光电有限公司

SMDLED产品规格书

- 产品型号 : TZ-P4-1204RBTS2-1.5T
- 1204侧贴红蓝双色
- 胶体颜色: 透明
- 发光颜色: 红/蓝
- 半功率视角: 120°



核准: _____ 业务: 曹雪军 工程: 王红忠 日期: 2020-08-17

客户名称: _____ 联系人: _____ 客户确认: _____

合格

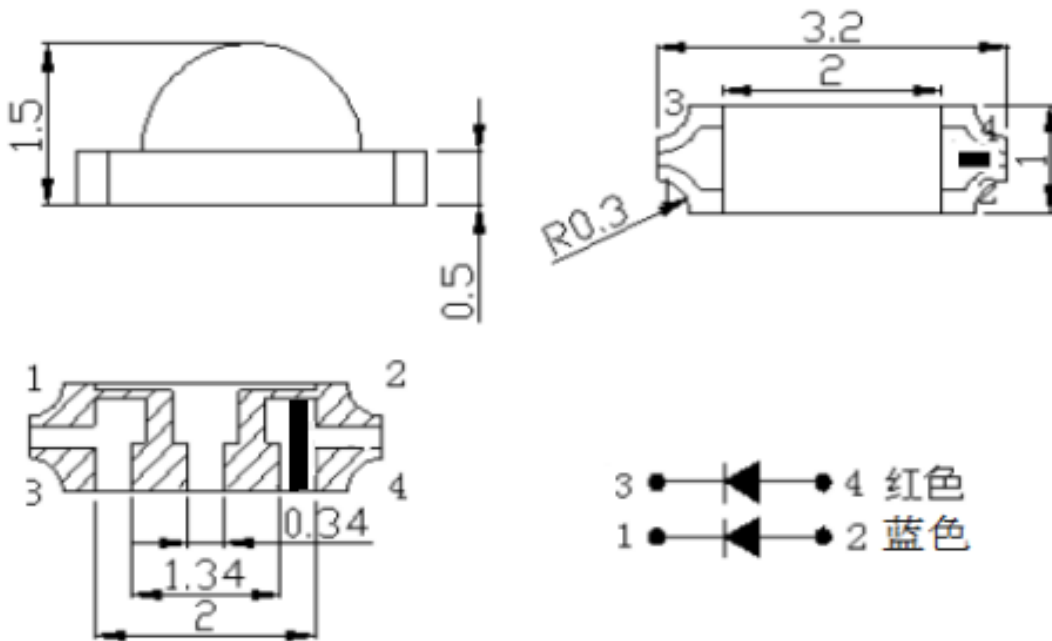
不合格 原因: _____

一、产品描述:

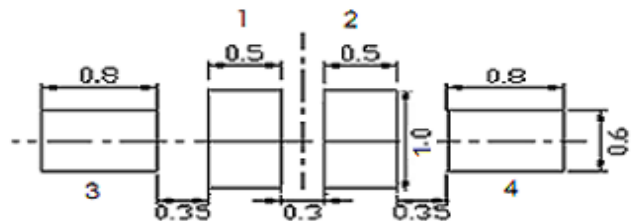
- 外观尺寸(L/W/H): 3.2*1.0*1.5 mm
- EIA规范标准包装
- 环保产品, 符合ROHS要求
- 适用于自动贴片机
- 适用于红外线回流焊制程



二、外形尺寸及建议焊盘尺寸:



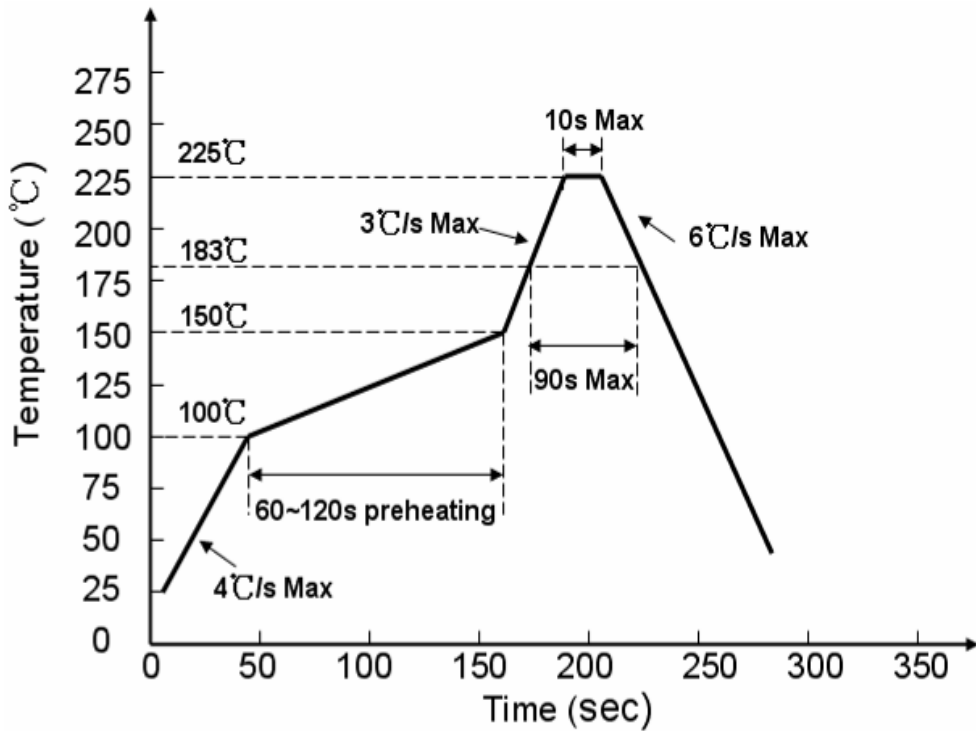
Recommended Soldering Pattern
(Units : mm)



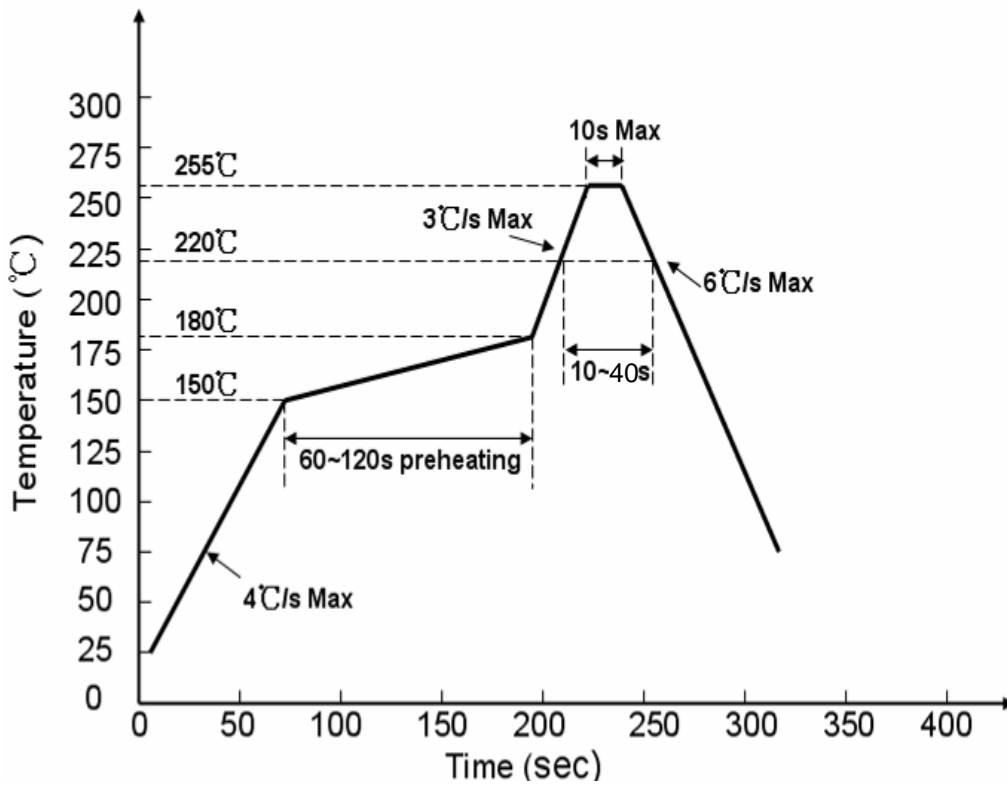
- 注: 1、单位 : 毫米 (mm);
2、公差 : 如无特别标注则为 ± 0.10 mm;

三、建议焊接温度曲线:

有铅焊接:



无铅焊接:



四、最大绝对额定值 (Ta=25℃):

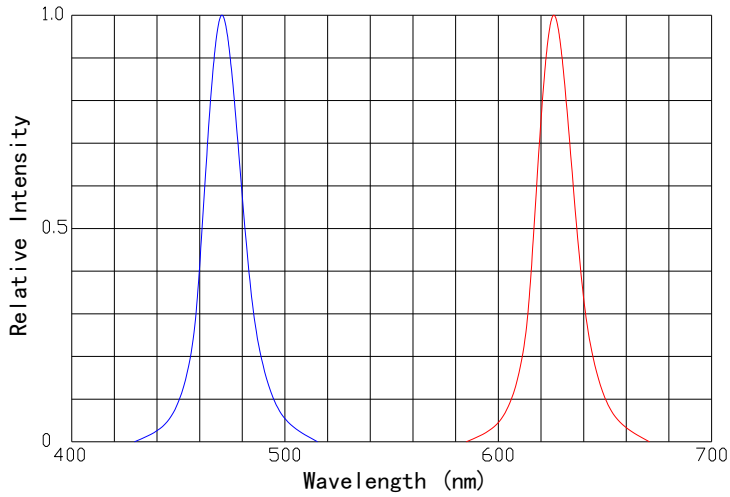
参 数	符 号	最大额定值		单 位
		R	B	
消耗功率	Pd	R	60	mW
		B	90	
最大脉冲电流 (1/10占空比, 0.1ms脉宽)	IFP	100		mA
正向直流工作电流	IF	30		mA
反向电压	VR	5		V
抗静电能力	ESD	B:2500 R:>7000		V
工作环境温度	Topr	-40°C ~ +80°C		
存储环境温度	Tstg	-40°C ~ +80°C		
焊接条件	Tsol	回流焊 : 260°C , 10s 手动焊 : 320°C , 3s		

五、光电参数 (Ta=25℃):

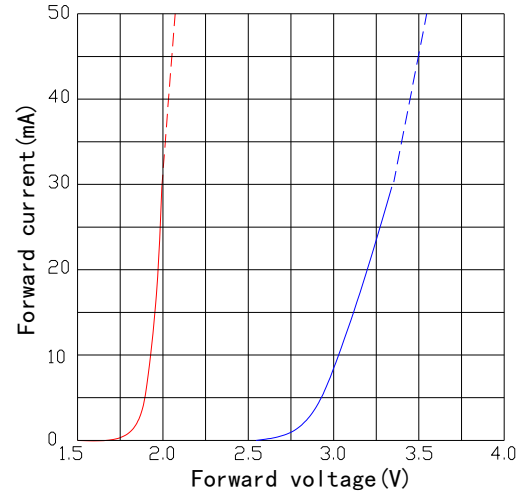
参数	符号	颜色	最小值	代表值	最大值	单位	测试条件
光强	IV	R	100	---	200	mcd	IF = 20 mA
		B	80	---	150	mcd	IF = 20 mA
半光强视角	2θ 1/2	---	---	120	---	deg	IF = 20 mA
主波长	λ d	R	620	---	625	nm	IF = 20 mA
		B	464	---	470	nm	IF = 20 mA
正向电压	VF	R	1.8	---	2.4	V	IF = 20 mA
		B	3.0	---	3.6	V	IF = 20 mA
反向电流	IR	---	---	---	10	μ A	VR = 5V

六、光电参数代表值特征曲线:

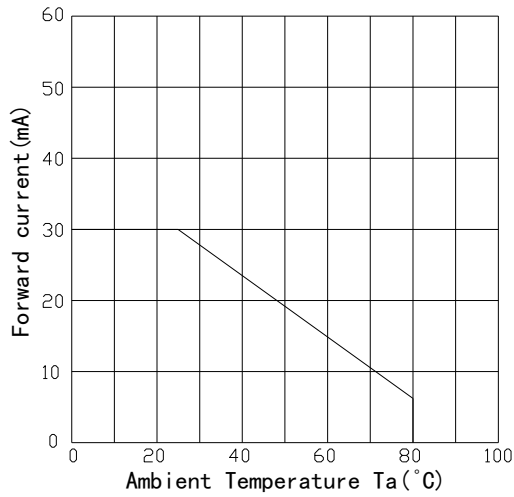
Relative Intensity vs. Wavelength



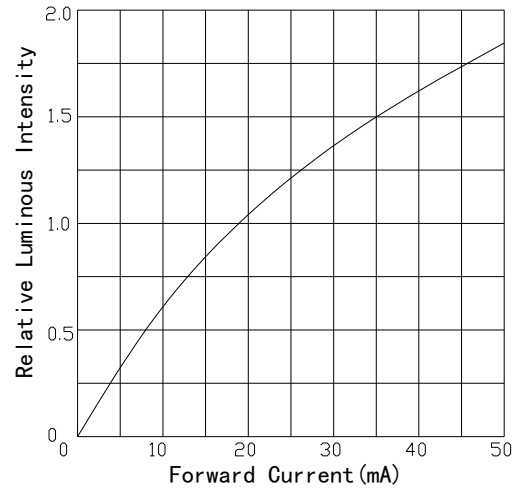
Forward current vs. Forward voltage



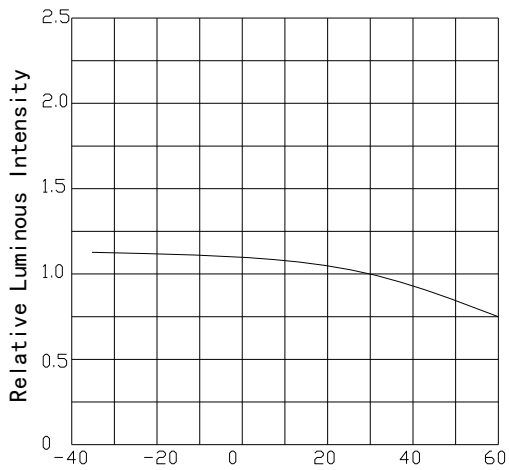
Forward current Derating Curve



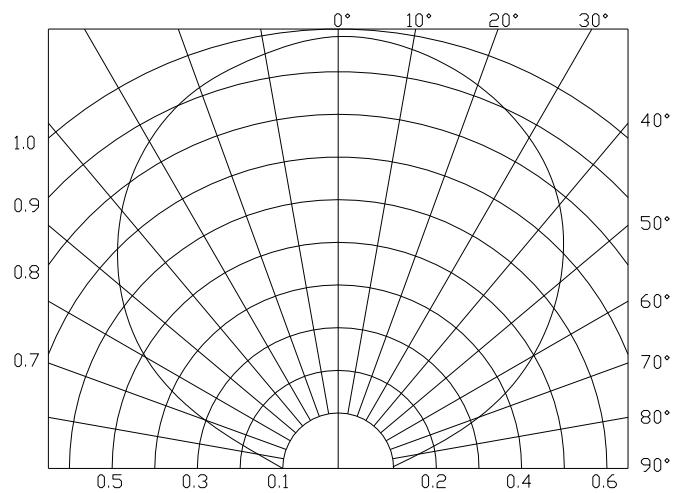
Relative Luminous Intensity vs. Forward Current



Luminous Intensity vs. Ambient Temperature



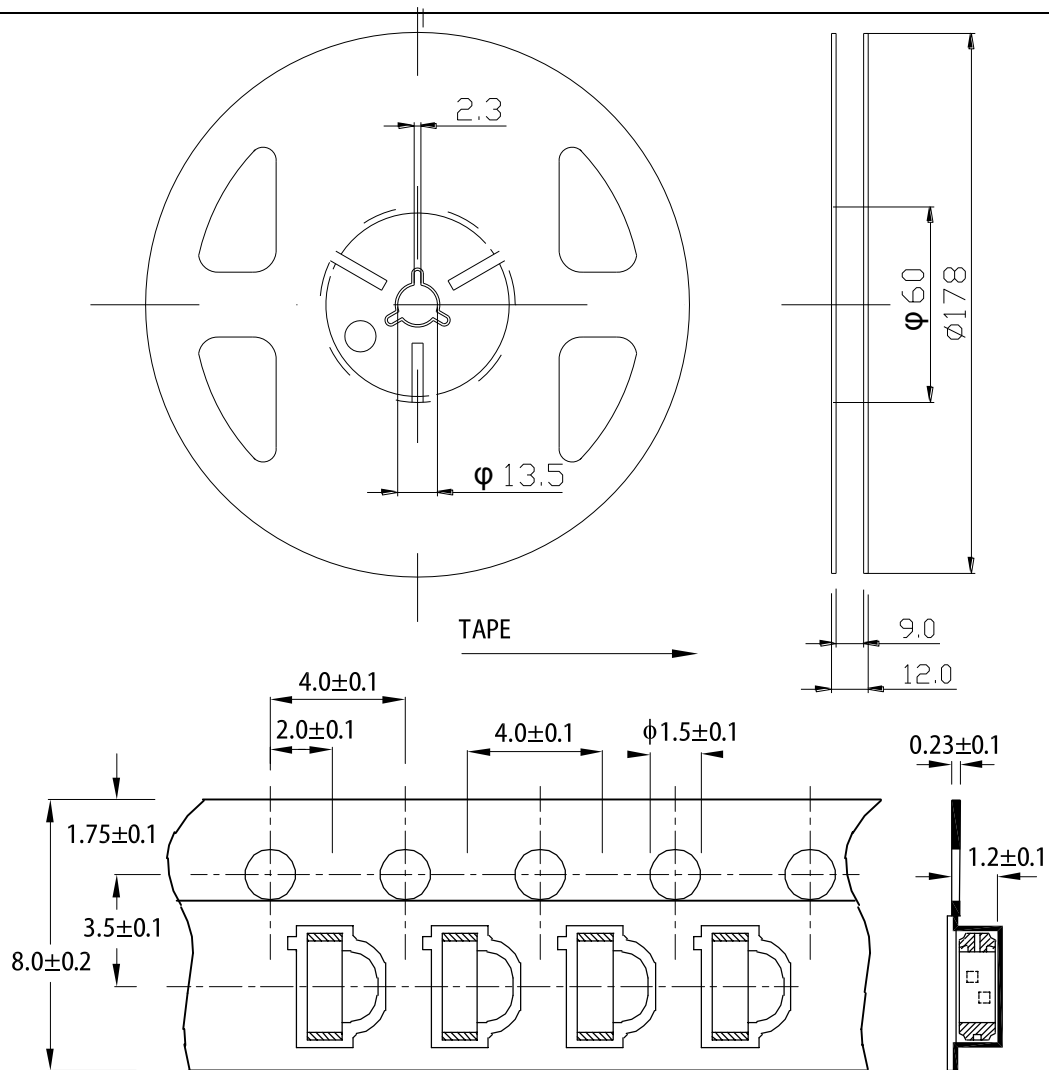
Radiation Diagram



七、标签标识:

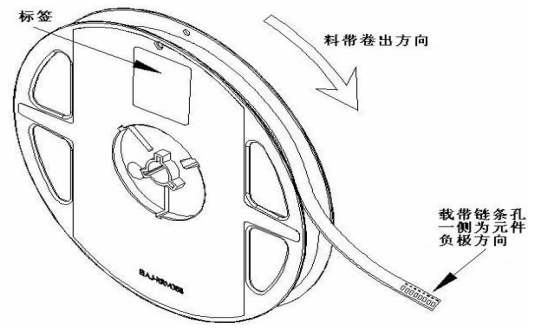
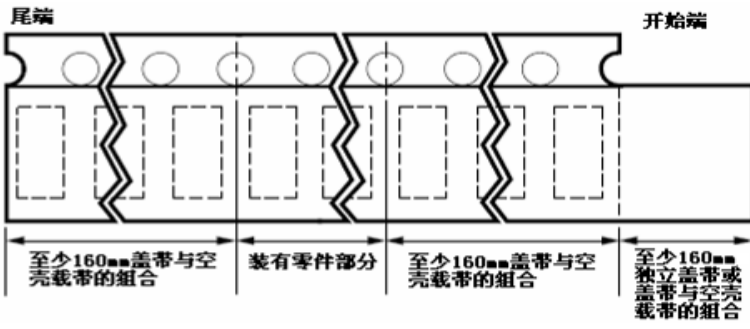
Name:	
P/N:	
WL:	VF:
IV:	QTY:
DATE:	QC:

八、包装载带与圆盘尺寸：

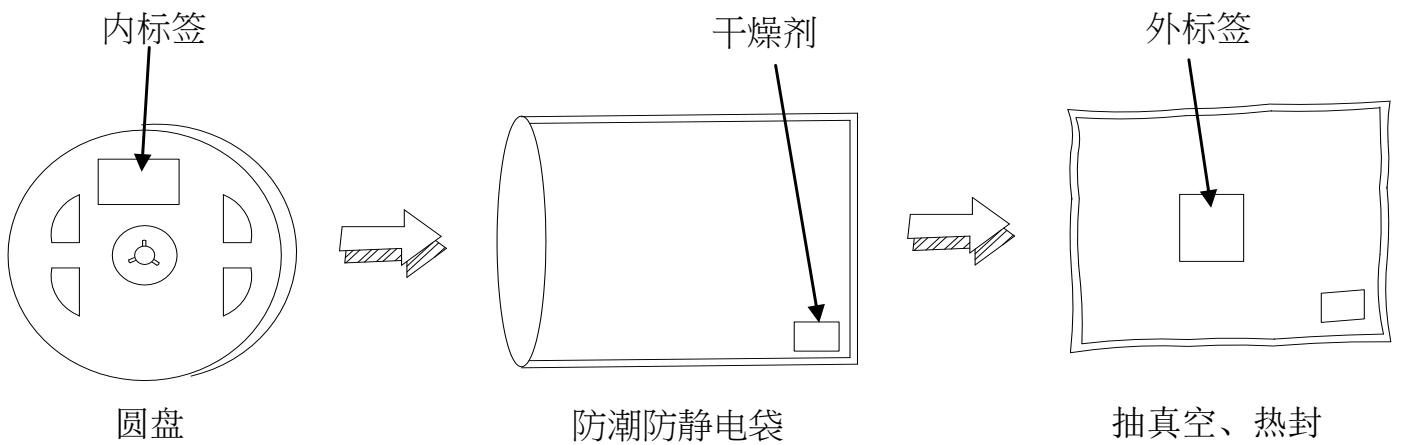


- 注：
1. 尺寸单位为毫米 (mm)。
 2. 尺寸公差是 $\pm 0.1\text{mm}$ 。
 3. 包装数量：3K
 4. 湿敏等级：3

九、圆盘及载带卷出方向及空穴规格：



十、内包装及外包装：



十一、信赖性实验：

类别	测试项目	测试环境	测试时间	参考标准
----	------	------	------	------

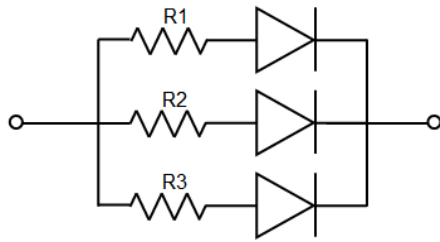
耐久性测试	工作寿命	室温条件下以最大额定电流持续点亮； 以 20mA 测试。	1000 小时 (-24 小时, +72 小时)	MIL-STD-750D:1026 MIL-STD-883D:1005 JIS C 7021:B-1
	高温高湿储存	IR-Reflow In-Board, 2 Times 环境温度Ta= 85±5℃,相对湿度RH= 85%	1000 小时 (±2小时)	JESD22-A101
	高温储存	环境温度Ta= 105±5℃	1000 小时 (-24小时, +72小时)	MIL-STD-883D:1008 JIS C 7021:B-10
	低温储存	环境温度 Ta= -55±5℃	1000 小时 (-24小时, +72小时)	JIS C 7021:B-12
环境测试	温度循环	105℃ ~ 25℃ ~ -55℃ ~ 25℃ 30mins 5mins 30mins 5mins	10 次循环	MIL-STD-202F:107D MIL-STD-750D:1051 MIL-STD-883D:1010 JIS C 7021:A-4
	冷热冲击	IR-Reflow In-Board, 2 Times 85 ±5℃ ~ -40℃ ±5℃ 10mins 10mins	10 次循环	MIL-STD-202F:107D MIL-STD-750D:1051 MIL-STD-883D:1011
	抗锡试验	焊锡温度 T.sol= 260 ±5℃	10 ± 1secs 2 次	MIL-STD-202F:210A MIL-STD-750D:2031 JIS C 7021:A-1
	红外回流焊 有铅制程	升温速度(183℃到最高值) : 最大 3℃/秒 维持温度在 125(±25)℃: 不超过 120 秒 维持温度在 183℃以上: 60-150 秒 最高温度限制范围: 235℃+5/-0℃ 维持在235℃+5/-0℃时间: 10-30 秒 降温速度: 最大 6℃/秒	-----	MIL-STD-750D:2031.2 J-STD-020C
	红外回流焊 无铅制程	升温速度(217℃到最高值) : 最大 3℃/秒 维持温度在 175(±25)℃: 不超过 180 秒 维持温度在 217℃以上: 60-150 秒 最高温度限制范围: 260℃+0/-5℃ 维持在260℃+0/-5℃时间: 20-40秒 降温速度: 最大 6℃/秒	-----	MIL-STD-750D:2031.2 J-STD-020C
	可焊性试验	焊锡温度 T.sol= 235 ±5℃ 浸入速度: 25±2.5 mm/秒 上锡率 ≥95% 焊盘面积	浸入时间: 2±0.5 秒	MIL-STD-202F:208D MIL-STD-750D:2026 MIL-STD-883D:2003 IEC 68 Part 2-20 JIS C 7021:A-2

十二、使用注意事项：

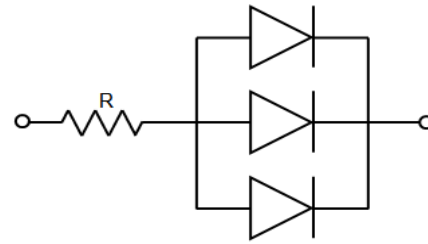
使用：

1. LED 是电流驱动元件，电压的细微变化会产生较大的电流波动,导致元件遭到破坏。客户应使用电阻串联作限流保护。

2. 为了确保多颗 LED 并联使用时光色一致, 建议每条支路使用单独电阻, 如下图模式 A 所示;
如采用下图模式 B 所示电路, LED 光色可能因每一颗 LED 不同的伏安特性而造成光色差异。



电路模式 A



电路模式 B

3. 过高的环境温度会影响 LED 的亮度以及其他性能, 所以为能使 LED 有较好的性能表现应远离热源。
4. 光电参数公差:

正向电压 REF / VF:	$\pm 0.02V$
亮度 CAT / IV:	$\pm 11\%$
波长 HUE / WLD:	$\pm 1nm$

存储:

1. 未打开原始包装的情况下, 建议储存的环境为: 温度: $5^{\circ}C \sim 30^{\circ}C$; 湿度: 85%RH 以下, 当库存超过 2 个月, 使用前应做除湿处理。条件 $60^{\circ}C / 8$ 小时。
2. 打开原始包装后, 建议储存环境为: 温度 $5 \sim 30^{\circ}C$; 湿度 60% 以下。
3. LED 是湿度敏感元件, 为避免元件吸湿, 建议打开包装后, 将其储存在有干燥剂的密闭容器内, 或者储存在氮气防潮柜内。
4. 打开包装后, 元件应该在 168 小时 (7 天) 使用; 且贴片后应尽快做焊接。
5. 如果干燥剂失效或者元件暴露于空气中超过 168 小时 (7 天), 应作除湿处理。
烘烤条件: $60^{\circ}C$, 24 小时。

ESD 静电防护

LED (特别是 InGaN 结构的蓝色、翠绿色、紫色、白色、粉红色 LED) 是静电敏感元件, 静电或者电流过载会破坏 LED 结构。LED 受到静电伤害或电流过载可能会导致性能异常, 比如漏电流过大, VF 变低, 或者无法点亮等等。所以请注意以下事项:

1. 接触 LED 时应佩戴防静电腕带或者防静电手套。
2. 所有的机器设备、工制具、工作桌、料架等等, 应该做适当的接地保护 (接地阻抗值 10Ω 以内)。
3. 储存或搬运 LED 应使用防静电料袋、防静电盒以及防静电周转箱, 严禁使用普通塑料制品。
4. 建议在作业过程中, 使用离子风扇来压制静电的产生。
5. 距离 LED 元件 1 英尺距离的环境范围内静电场电压小于 100V。

清洗

建议使用异丙醇等醇类溶液清洗 LED, 严禁使用腐蚀性溶液清洗。

焊接

1. 回流焊焊接条件参考第二页温度曲线。
2. 回流焊焊接次数不得超过两次。
3. 只建议在修理和重工的情况下使用手工焊接；最高焊接温度不应超过 300 度，且须在 3 秒内完成。烙铁最大功率应不超过 30W。
4. 焊接过程中,严禁在高温情况下碰触胶体。
5. 焊接后，禁止对胶体施加外力，禁止弯折 PCB，避免元件受到撞击。

其他

1. 本规格所描述的 LED 定义应用在普通的电子设备范围（例如办公设备、通讯设备等等）。如果有更为严苛的信赖度要求，特别是当元件失效或故障时可能会直接危害到生命和健康时（如航天、运输、交通、医疗器械、安全保护等等），请事先知会敝司业务人员。
2. 高亮度 LED 产品点亮时可能会对人眼造成伤害，应避免从正上方直视。
3. 出于持续改善的目的，产品外观和参数规格可能会在没有预先通知的情况下作改良性变化。

X-ON Electronics

Largest Supplier of Electrical and Electronic Components

Click to view similar products for [tuozhan](#) manufacturer:

Other Similar products are found below :

[TZ-L2-05YYBB3TDJ30-001](#) [TZ-L2-05YYBY2TCJ30-001](#) [TZ-LAMP05RB4HD-A](#) [F.35.00041](#) [TZ-L2-03YYBB3TCJ30-001](#) [TZ-P2-1206YGTC2-1.0T](#) [TZ-L2-05YYBW4TDJ20-001](#) [TZ-LAMP05RYG4HD-A](#) [TZ-L2-03YYBY2YDJ30-001](#) [TZ35UVA+UVC02-002](#) [TZ-L2-03YYBR2TDJ30-001](#) [TZ-LAMP05RG4HD-C](#) [TZ-L2-03YYBB2BCJ30-001](#) [TZ-L2-05YYBY1YCJ30-001](#) [TZ-L2-05YYBO3TDJ15-001](#) [TZ-L2-03YYBG2GDJ30-001](#) [TZ-LAMP05RYG4HD-C](#) [TZ-P2-1206WYCS2-0.9T](#) [TZ-LAMP03RB4HD-A](#) [TZ-P2-0602RTS2-1.2T](#) [TZ-L2-05YYBG1TDJ30-001](#) [F.35.00043](#) [F.35.00024](#) [F.35.00029](#) [TZ-L2-03YYBG2TDJ30-002](#) [TZ-L2-03YYBB2WCJ30-001](#) [TZ-P2-1206YTCS2-0.9T](#) [TZ-LAMP05RG4HD-A](#) [TZ-LAMP05RB4HD-C](#) [TZ-LAMP03RG4HD-C](#) [TZ-L2-03YYBW4TDJ40-001](#) [TZ-LAMP03RYG4HD-C](#) [TZ-LAMP03RB4HD-C](#) [TZ-P2-0602YGTS2-1.2T](#) [TZ-P2-0805YGTC2-0.8T](#) [TZ-LAMP03RYG4HD-A](#) [TZ-P2-0603BTCS1-0.6T](#) [TZ-P4-1204RBTS2-1.5T](#) [TZ-P2-1204WYS2-1.5T](#) [TZ-P2-1206GTCS2-0.9T](#) [TZ-L2-05YYBR2RDJ30-004](#) [TZ-L2-05YYBYG1GDJ15-001](#) [TZ-P2-1206 0 TCS2-1.0T](#) [TZ-LAMP03RG4HD-A](#) [TZ-P2-1204BTS2-1.5T](#) [TZ-P2-0603 0TCS1-0.6T](#) [TZ-P2-0402 0TIA1-0.45T](#) [TZ-P2-0602BTS2-1.2T](#) [TZ-P2-0402YGTIA1-0.45T](#) [TZ-P2-1204GTA1-1.5T](#)