



BT5S 模组规格书

文档版本: 20210702

[查看在线版本](#)

目录

1 产品概述	2
1.1 特点	2
1.2 主要应用领域	2
1.3 更新说明	2
2 模组接口	3
2.1 尺寸封装	3
2.2 引脚定义	4
3 电气参数	7
3.1 绝对电气参数	7
3.2 工作条件	7
3.3 工作模式下功耗	7
4 射频参数	8
4.1 基本射频特性	8
4.2 RF 输出功率	8
4.3 RF 接收灵敏度	9
5 天线信息	9
5.1 天线类型	9
5.2 降低天线干扰	9
6 封装信息及生产指导	12
6.1 机械尺寸和背面焊盘尺寸	12
6.2 生产指南	18
6.3 推荐炉温曲线	19
6.4 储存条件	21
7 模组 MOQ 与包装信息	22
8 附录：声明	22



BT5S 是由涂鸦智能开发的一款低功耗嵌入式的蓝牙模组。它主要由一个高集成度的蓝牙芯片 TLSR8250F512ET32 和少量的外围电路构成，内置了蓝牙网络通信协议栈和丰富的库函数。

1 产品概述

BT5S 包含低功耗的 32 位 MCU，蓝牙 LE5.0/2.4G Radio，512kB Flash，48kB SRAM，6 个可复用的 IO 口。

1.1 特点

- 内置低功耗 32 位 MCU，可以兼作应用处理器
 - 主频支持 48 MHz
- 工作电压：1.8V-3.6V
 - 在 1.8V 到 2.7V 之间，模组可以启动，但是无法保证射频性能
 - 在 2.8V 到 3.6V 之间，模组整体性能正常
- 外设：4xPWMs 1xI2C 1xUART
- 蓝牙 LE RF 特性：
 - 兼容蓝牙 LE5.0
 - 射频数据速率：1Mbps,2Mbps
 - TX 发射功率：+10dBm
 - RX 接收灵敏度：-94.5dBm@ 蓝牙 LE 1Mbps
 - 内嵌硬件 AES 加密
 - 搭配板载 PCB 天线
 - 工作温度：-40°C to +85°C

1.2 主要应用领域

- 智能家居
- 智能低功耗传感器

1.3 更新说明

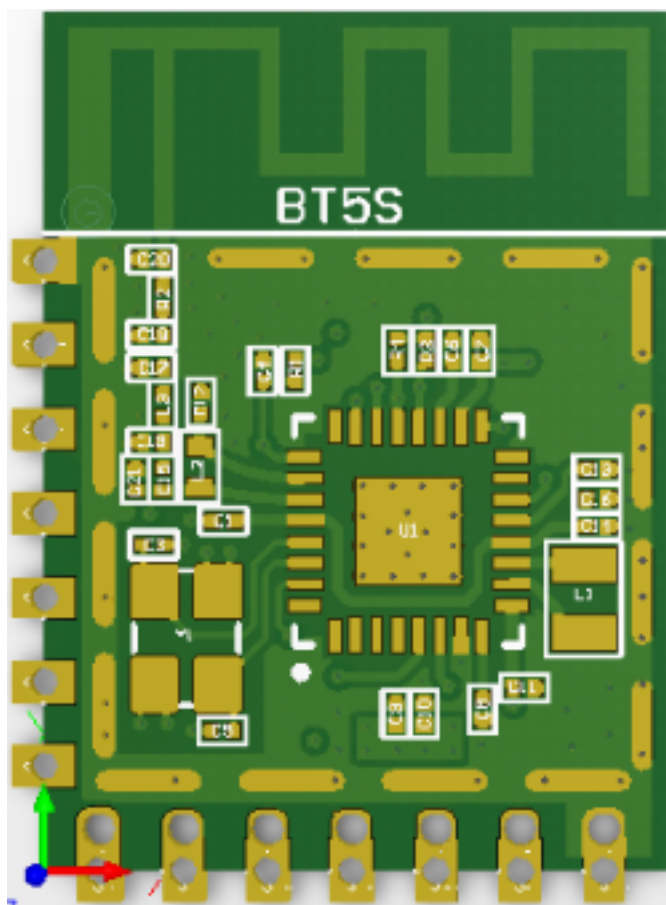
更新日期	更新内容	更新后版本
2020-01-13	新建文档	V1.0.0

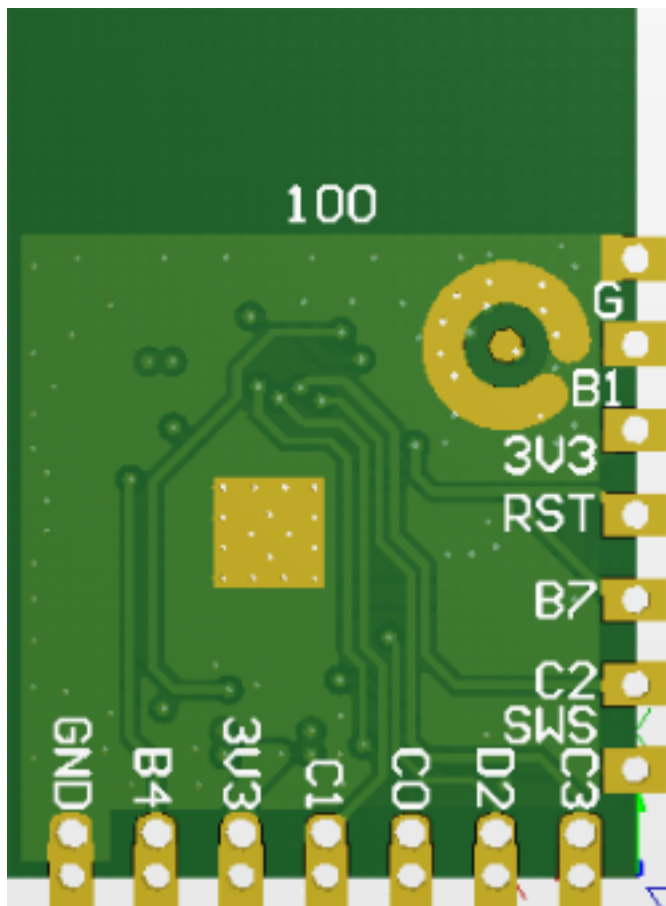
2 模组接口

2.1 尺寸封装

BT5S 共有 2 排引脚，引脚间距为 2mm，共计 14 个对外 pin。

BT5S 尺寸大小： $14.8\pm 0.35\text{mm}$ (W) x $20.4\pm 0.35\text{mm}$ (L) x $2.0\pm 0.15\text{mm}$ (H)。封装如图所示。





2.2 引脚定义

接口引脚定义如下表所示

序号	符号	I/O 类型	功能
1	C3	I/O	对应芯片 PC<3>, 普通 IO 口, 可作 LED 驱动的 PWM 输出。
2	D2	I/O	对应芯片 PD<2>, 普通 IO 口, 可作 LED 驱动的 PWM 输出。

序号	符号	I/O 类型	功能
3	C0	I/O	对应芯片 PC<0>, I2C 的数据线引脚, 可做普通 IO 口。
4	C1	I/O	对应芯片 PC<1>, I2C 的时钟线引脚, 可做普通 IO 口。
5	3V3	P	模组电源输入引脚。
6	B4	I/O	对应芯片 PB<4>, 普通 IO 口, 可作 LED 驱动的 PWM 输出。
7	GND	P	模组电源参考地引脚。
0	SWS	I/O	对应芯片 SWS, 蓝牙芯片烧录引脚。
00	C2	I/O	对应芯片 PC<2>, 普通 IO 口, 可作 LED 驱动的 PWM 输出。
8	B7	I/O	对应芯片 PB<7>, 串口接收引脚, 可作普通 IO 口。
9	RST	I	对应芯片 RESETB, 模组复位引脚, 内置上拉电阻。
10	3V3	P	模组电源输入引脚。
11	B1	I/O	对应芯片 PB<1>, 串口发送引脚, 可作普通 IO 口。

序号	符号	I/O 类型	功能
12	GND	P	模组电源参考地引脚。

说明： P 表示电源引脚，I/O 表示输入输出引脚。

3 电气参数

3.1 绝对电气参数

参数	描述	最小值	最大值	单位
T _s	存储温度	-65	150	°C
VCC	供电电压	-0.3	3.9	V
静电释放电压 (人体模型)	TAMB-25°C	-	2	KV
静电释放电压 (机器模型)	TAMB-25°C	-	0.5	KV

3.2 工作条件

参数	描述	最小值	典型值	最大值	单位
T _a	工作温度	-40	-	85	°C
VCC	工作电压	1.8	3.3	3.6	V
V _{IL}	IO 低电平输入	VSS	-	VCC*0.3	V
V _{IH}	IO 高电平输入	VCC*0.7	-	VCC	V
V _{OL}	IO 低电平输出	VSS	-	VCC*0.1	V
V _{OH}	IO 高电平输出	VCC*0.9	-	VCC	V

3.3 工作模式下功耗

符号	条件	典型值	峰值 (典型值)	单位
I_{tx}	连续发送, 10dBm 输出功率	16.8	18.4	mA
I_{tx}	连续发送, 0dBm 输出功率	6.3	8.8	mA
I_{rx}	连续接收	6.3	8.9	mA
I_{DC}	配网工作状态下	6.8	32	mA
I_{DC}	联网工作状态下	6.8	32	mA
I_{sleep}	睡眠工作状态下	1.5	30	μ A

4 射频参数

4.1 基本射频特性

参数项	详细说明
工作频率	2.4GHz ISM Band
无线标准	蓝牙 LE 5.0
数据传输速率	1Mbps,2Mbps
天线类型	板载 PCB 天线

4.2 RF 输出功率

参数项	最小值	典型值	最大值	单位
RF 平均输出功率	-22	10	10.5	dBm

参数项	最小值	典型值	最大值	单位
20dB 调制信号 带宽 (1Mbps)	-	2500	-	KHz
20dB 调制信号 带宽 (2Mbps)	-	2600	-	KHz

4.3 RF 接收灵敏度

参数项	最小值	典型值	最大值	单位
RX 灵敏度 (1Mbps)	-	-94.5	-	dBm
RX 灵敏度 (2Mbps)	-	-90	-	dBm
频率偏移误差 (1Mbps)	-300	-	+300	KHz
频率偏移误差 (2Mbps)	-200	-	+200	KHz
同信道干扰抑制	-	-7	-	dB

5 天线信息

5.1 天线类型

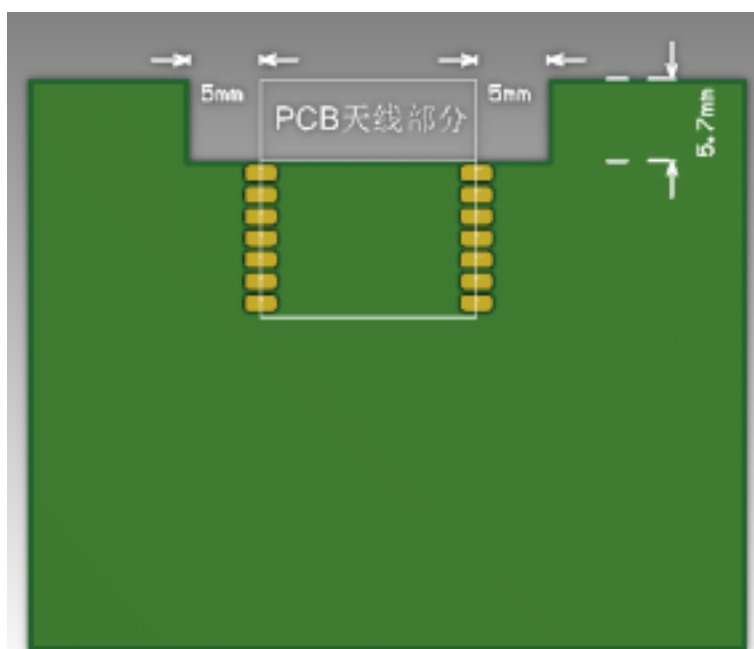
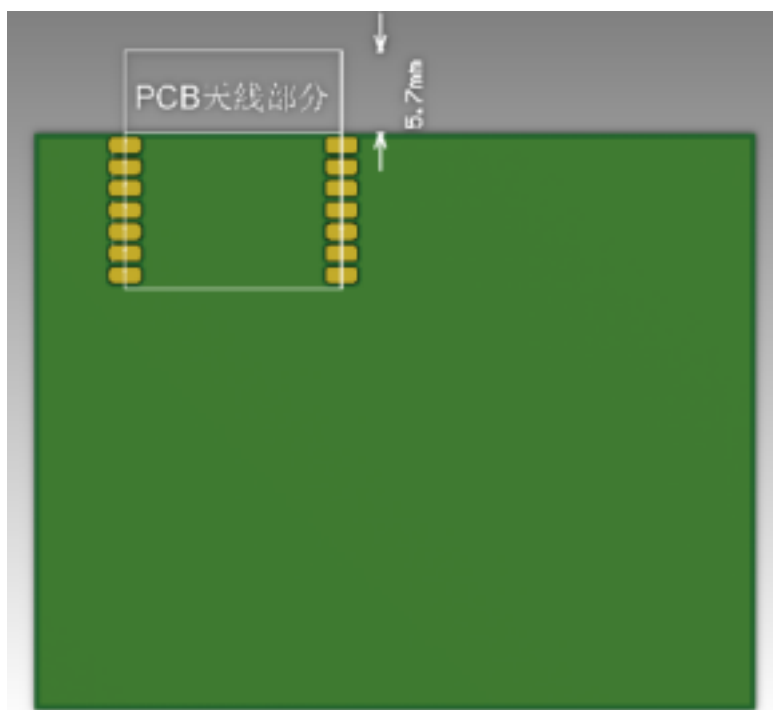
BT5S 使用的是板载 PCB 天线。

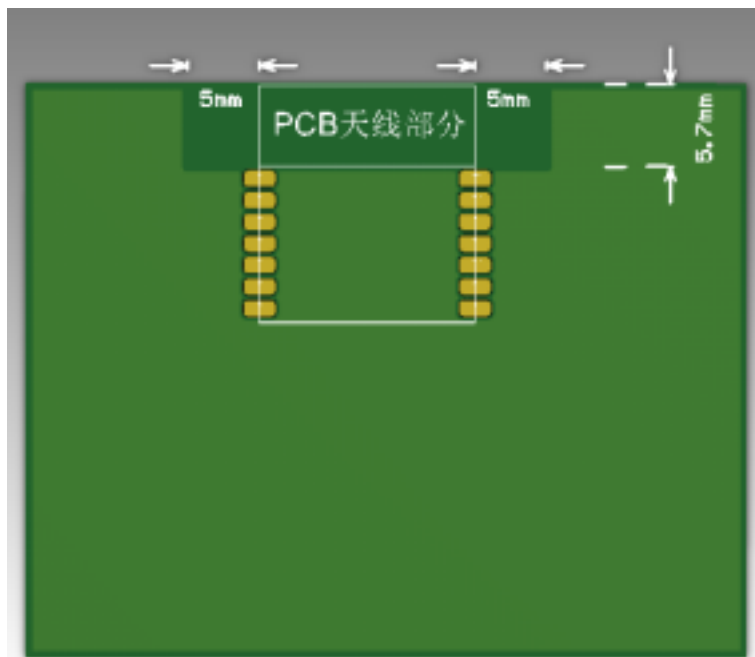
5.2 降低天线干扰

为确保 RF 性能的最优化，建议模组天线部分和其他金属件的距离至少保持 15mm 以上。

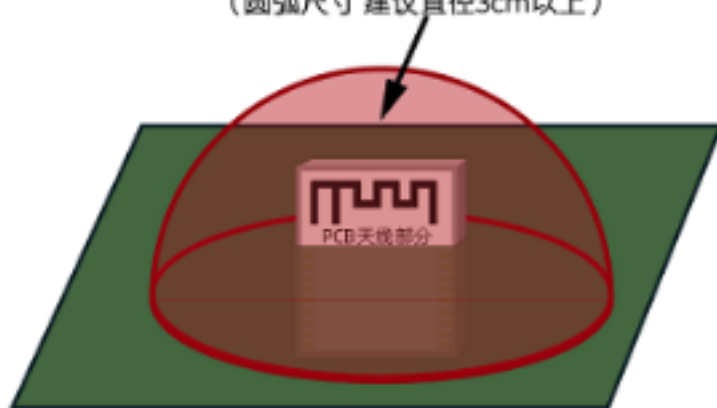
用户 PCB 板在天线区域勿走线甚至覆铜，以免影响天线性能。布局要点是：确保印制天线正下方或者正上方没有基板介质；确保印制天线的周围远离金属铜皮，这样可以最大程度上保证

天线的辐射效果。





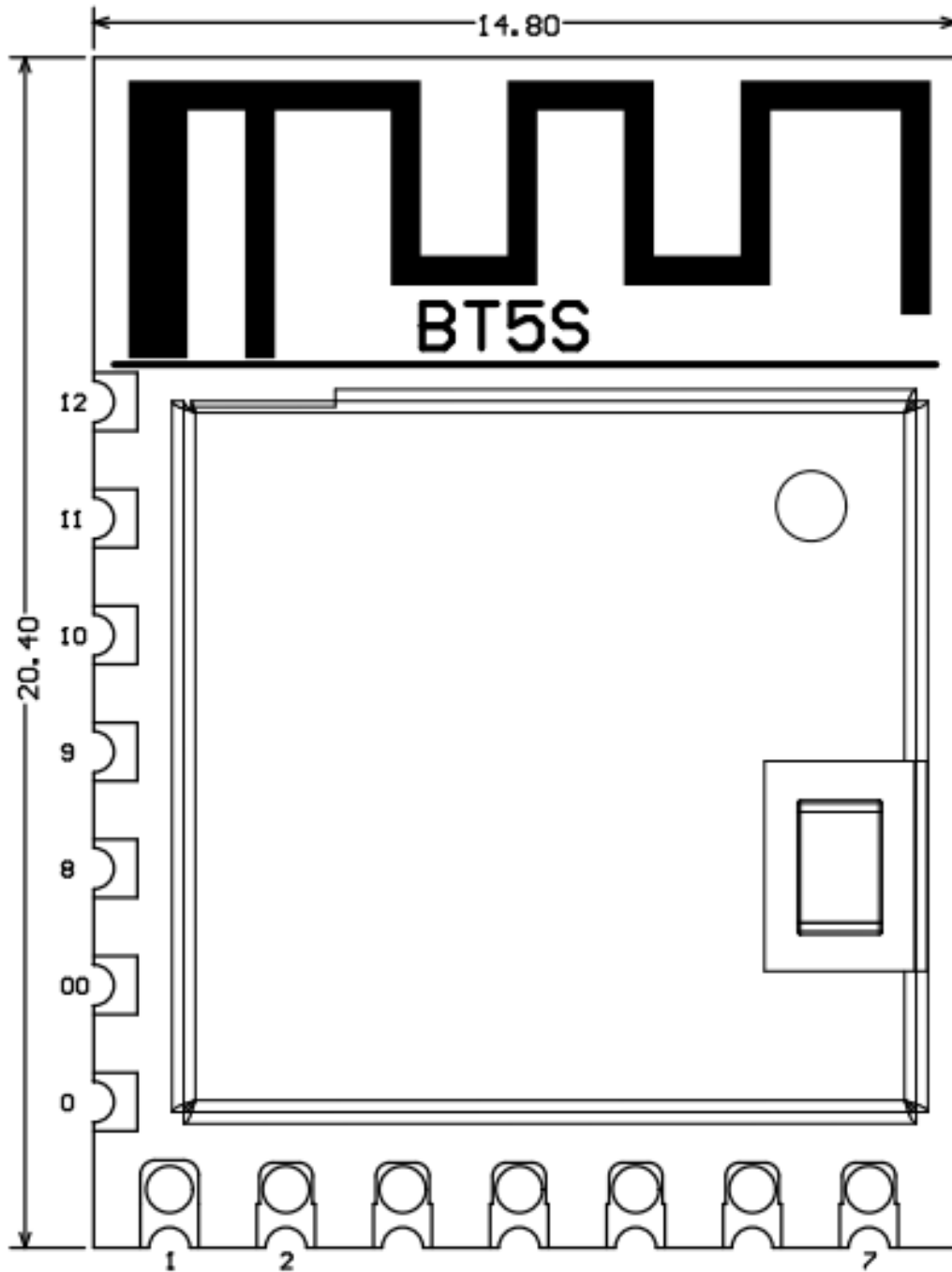
天线以上该红色区域内请勿放置金属
(圆弧尺寸 建议直径3cm以上)



6 封装信息及生产指导

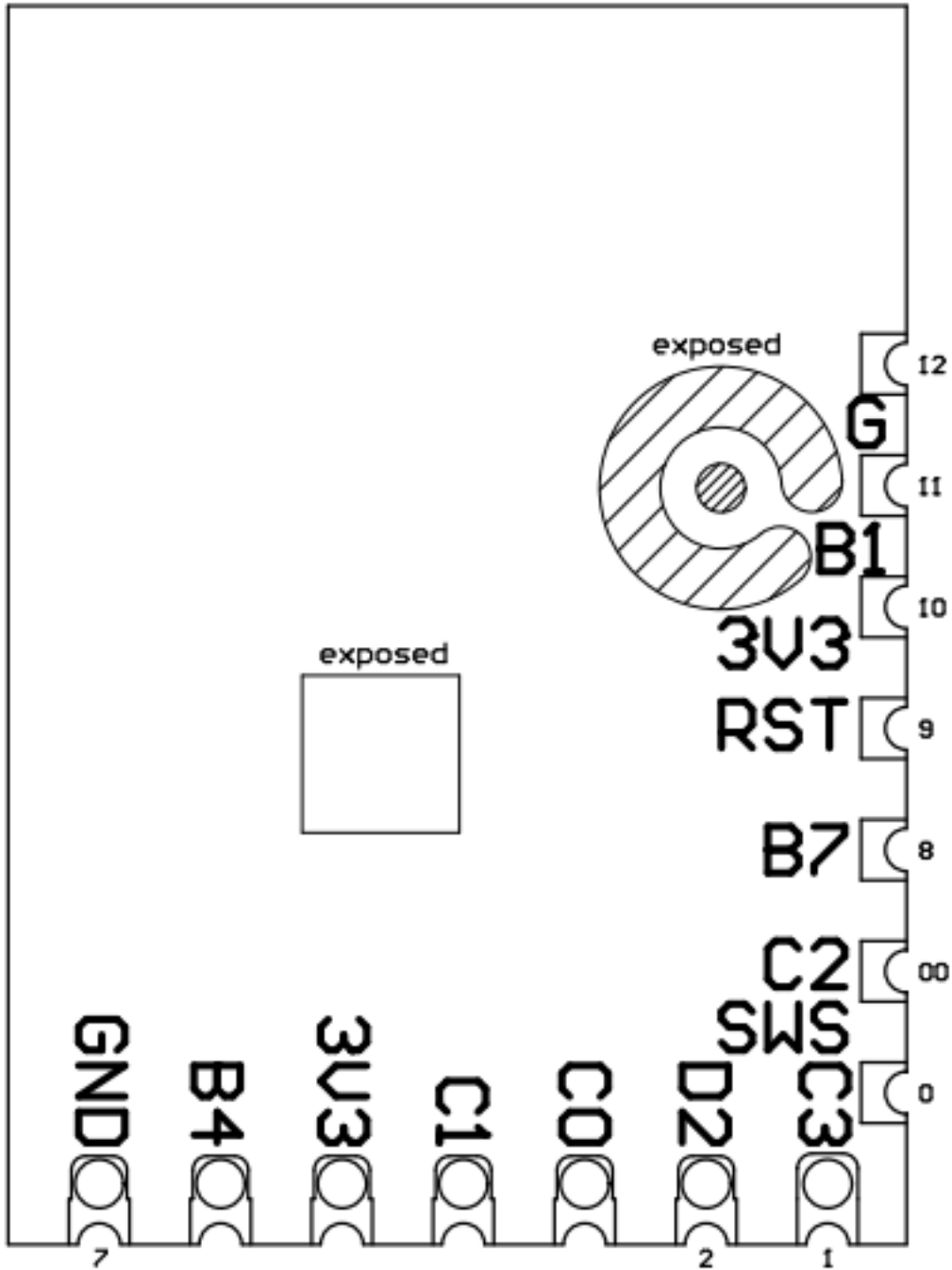
6.1 机械尺寸和背面焊盘尺寸

正视图



Top View

底视图



Bottom View

侧视图



单位: mm

模组外形公差: $\pm 0.35\text{mm}$ 板厚公差: $\pm 0.1\text{mm}$ 屏蔽盖高度公差: $\pm 0.05\text{mm}$

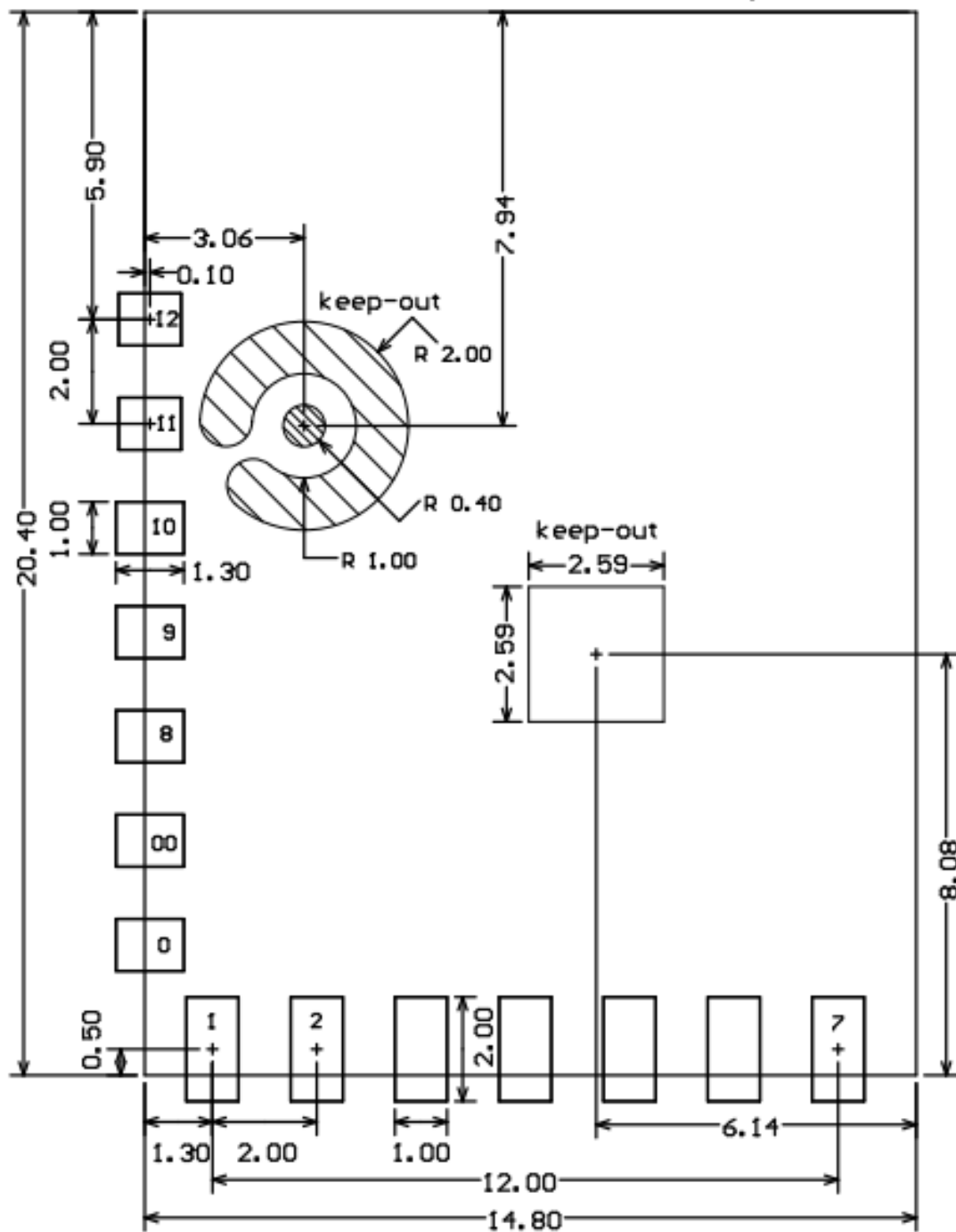
Unit: mm

Module form factor tolerance: $\pm 0.35\text{mm}$ PCB thickness tolerance: $\pm 0.1\text{mm}$ Shield cover height tolerance: $\pm 0.05\text{mm}$

Side View

推荐封装

推荐封装 Recommended footprint



说明：默认的模组外形尺寸公差为 $\pm 0.35\text{mm}$ ，关键尺寸公差 $\pm 0.1\text{mm}$ 。关键尺寸如果客户有明确要求，请沟通后在规格书中进行明确的标定。

6.2 生产指南

1. 涂鸦出厂的贴片封装模组建议使用 SMT 机器贴片，拆开包装后建议在 24 小时内完成焊接，如果拆封后未使用完建议放置在湿度不超过 10%RH 的干燥柜内，或重新进行真空包装并记录暴露时间，总暴露时间不超过 168 小时。

• SMT 贴片所需仪器或设备：

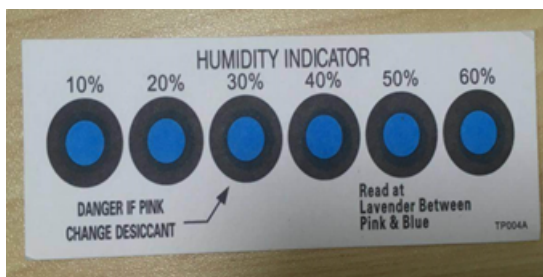
- 贴片机
- SPI
- 回流焊
- 炉温测试仪
- AOI

• 烘烤所需仪器或设备：

- 柜式烘烤箱
- 防静电耐高温托盘
- 防静电耐高温手套

2. 涂鸦出厂的模组存储条件如下：

- 防潮袋必须储存在温度 $< 40^{\circ}\text{C}$ 、湿度 $< 90\%\text{RH}$ 的环境中
- 干燥包装的产品，保质期为从包装密封之日起 12 个月的时间
- 密封包装内装有湿度指示卡：



3. 涂鸦出厂的模组当出现可能受潮的情况下需要进行烘烤：

- 拆封前发现真空包装袋破损
- 拆封后发现包装袋内没有湿度指示卡
- 拆封后如果湿度指示卡读取到 10% 及以上色环变为粉色
- 拆封后总暴露时间超过 168 小时

- 从首次密封包装之日起超过 12 个月

4. 烘烤参数如下：

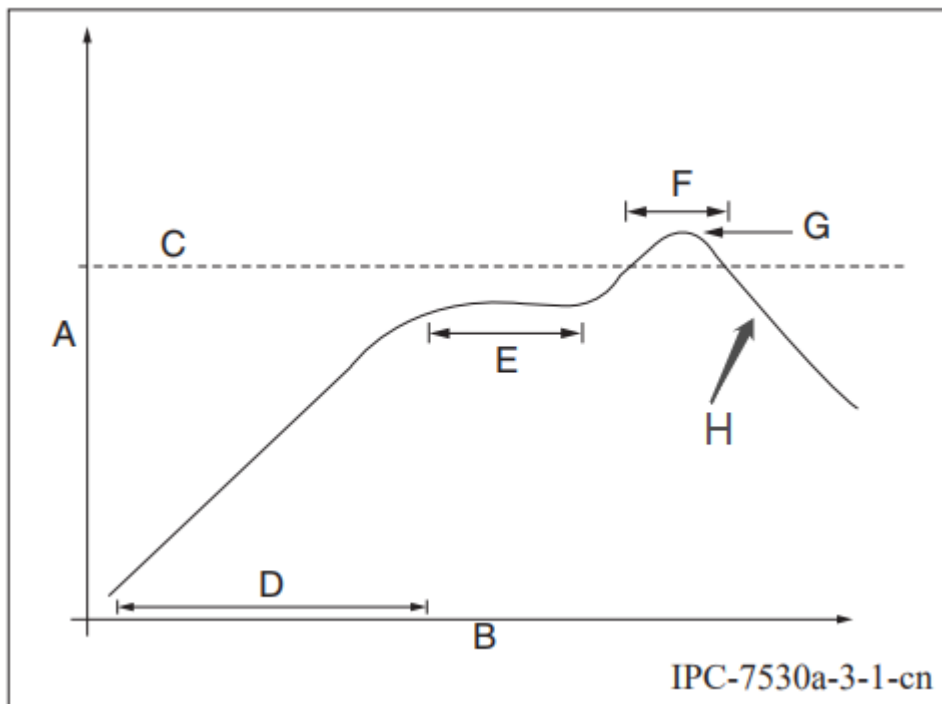
- 烘烤温度：卷盘包装 60°C，湿度小于等于 5%RH；托盘包装 125°C，湿度小于等于 5%RH（耐高温托盘非吸塑盒拖盘）
- 烘烤时间：卷盘包装 48 小时；托盘包装 12 小时
- 报警温度设定：卷盘包装 65°C；托盘包装 135°C
- 自然条件下冷却到 36°C 以下后，即可进行生产
- 若烘烤后暴露时间大于 168 小时没有使用完，请再次进行烘烤
- 如果暴露时间超过 168 小时未经过烘烤，不建议使用回流焊接工艺焊接此批次模组，因模组为 3 级湿敏器件超过允许的暴露时间产品可能受潮，进行高温焊接时可能会导致器件失效或焊接不良

5. 在整个生产过程中请对模组进行静电放电（ESD）保护。

6. 为了确保产品合格率，建议使用 SPI 和 AOI 测试设备来监控锡膏印刷和贴装品质。

6.3 推荐炉温曲线

请根据回流焊曲线图进行 SMT 贴片，峰值温度 245°C，回流焊温度曲线如下图所示：




- A: 温度轴

- B: 时间轴
- C: 合金液相线温度: 217-220°C
- D: 升温斜率: 1-3°C/S
- E: 恒温时间: 60-120S; 恒温温度: 150-200°C
- F: 液相线以上时间: 50-70S
- G: 峰值温度: 235-245°C
- H: 降温斜率: 1-4°C/S

注意: 以上推荐曲线以 SAC305 合金焊膏为例。其他合金焊膏请按焊膏规格书推荐炉温曲线设置。

6.4 储存条件

	<p>警示 本防潮袋装有 潮湿敏感器件</p>	<p>等级 (MSL)</p> <div style="border: 1px solid black; padding: 5px; width: 40px; margin: 0 auto;">3</div> <p style="font-size: small;">如果缺省， 见相邻的条码标签</p>	
<p>1. 经计算密封袋内器件的保存期限：在<40 °C及<90%相对湿度 (RH)条件下为12 个月</p> <p>防潮袋密封日期：_____ 详见生产日期 _____</p> <p style="font-size: small; text-align: center;">如果缺省，见相邻的条码标签</p>			
<p>2. 封装本体峰值温度：_____ 260 _____ °C</p> <p style="font-size: small; text-align: center;">如果缺省，见相邻的条码标签</p>			
<p>3. 打开袋后，将要采用再流焊接或者其它高温工艺加工的器件必须</p> <p>a) 在车间环境$\leq 30\text{ °C}/60\% \text{ RH}$条件下，在 _____ 168 _____ 小时 内贴装，或 如果缺省，见相邻的条码标签</p> <p>b) 按照J-STD-033贮存</p>			
<p>4. 贴装前，器件要求烘烤，如果：</p> <p>a) 在$23\pm 5\text{ °C}$下读取时，对于等级为2a-5a级的器件，湿度指示卡读数>10%；或者对于等级为2级的器件，湿度指示卡读数>60%</p> <p>b) 上述的3a或者3b条件不满足</p>			
<p>5. 如果要求烘烤，参见IPC/JEDEC J-STD-033中的烘烤程序。</p> <p style="font-size: x-small;">注 1: IPC/JEDEC J-STD-020规定了等级和封装本体温度</p>			

7 模组 MOQ 与包装信息

产品型号	MOQ (PCS)	出货包装方式	每个卷盘存放模组数	每箱包装卷盘数
BT5S	3600	载带卷盘	900	4

8 附录：声明

FCC Caution: Any changes or modifications not expressly approved by the party responsible for compliance could void the user's authority to operate this device.

This device complies with Part 15 of the FCC Rules. Operation is subject to the following two conditions: (1) This device may not cause harmful interference, and (2) this device must accept any interference received, including interference that may cause undesired operation.

Note: This device has been tested and found to comply with the limits for a Class B digital device, according to part 15 of the FCC Rules. These limits are designed to provide reasonable protection against harmful interference in a residential installation. This device generates, uses, and can radiate radio frequency energy and, if not installed and used following the instructions, may cause harmful interference to radio communications. However, there is no guarantee that interference will not occur in a particular installation.

If this device does cause harmful interference to radio or television reception, which can be determined by turning the device off and on, the user is encouraged to try to correct the interference by one or more of the following measures:

- Reorient or relocate the receiving antenna.
- Increase the separation between the device and receiver.
- Connect the device into an outlet on a circuit different from that to which the receiver is connected.
- Consult the dealer or an experienced radio/TV technician for help.

Radiation Exposure Statement

This device complies with FCC radiation exposure limits set forth for an uncontrolled rolled environment. This device should be installed and operated with a minimum distance of 20cm between the radiator and your body.

Important Note

This radio module must not be installed to co-locate and operating simultaneously with other radios in the host system except following FCC multi-transmitter product procedures. Additional testing and device authorization may be required to operate simultaneously with other radios.

The availability of some specific channels and/or operational frequency bands are country dependent and are firmware programmed at the factory to match the intended destination. The firmware setting is not accessible by the end-user.

The host product manufacturer is responsible for compliance with any other FCC rules that apply to the host not covered by the modular transmitter grant of certification. The final host product still requires Part 15 Subpart B compliance testing with the modular transmitter installed.

The end-user manual shall include all required regulatory information/warnings as shown in this manual, including “This product must be installed and operated with a minimum distance of 20 cm between the radiator and user body”.

This device has got an FCC ID: 2ANDL-BT5S. The end product must be labeled in a visible area with the following: “Contains Transmitter Module FCC ID: 2ANDL-BT5S”.

This device is intended only for OEM integrators under the following conditions:

The antenna must be installed such that 20cm is maintained between the antenna and users, and the transmitter module may not be co-located with any other transmitter or antenna.

As long as the 2 conditions above are met, further transmitter tests will not be required. However, the OEM integrator is still responsible for testing their end-product for any additional compliance requirements required with this module installed.

Declaration of Conformity European Notice



Hereby, Hangzhou Tuya Information Technology Co., Ltd declares that this module product is in compliance with essential requirements and other relevant provisions of Directive 2014/53/EU,2011/65/EU. A copy of the Declaration of conformity can be found at <https://www.tuya.com>.



This product must not be disposed of as normal household waste, in accordance with the EU directive for waste electrical and electronic equipment (WEEE-2012/19/EU). Instead, it should be disposed of by returning it to the point of sale, or to a municipal recycling collection point.

The device could be used with a separation distance of 20cm to the human body.

X-ON Electronics

Largest Supplier of Electrical and Electronic Components

Click to view similar products for [Bluetooth Modules - 802.15.1 category](#):

Click to view products by [TUYA manufacturer](#):

Other Similar products are found below :

[CYBLE-212023-10](#) [BM78SPP05NC2-0002AA](#) [BM78SPP05MC2-0002AA](#) [CYW20732S](#) [968EMB0019](#) [BM83SM1-00AA](#) [BM833](#) [ESP32-S2-MINI-2-N4](#) [ESP32-S2-MINI-2-N4R2](#) [ESP32-S2-MINI-2U-N4](#) [ESP32-S3-WROOM-2-N16R8V](#) [RC2202A](#) [RC6621AI](#) [RC6621A](#) [RC6621DQ](#) [BT3L\(t7rd\)](#) [VG3751T240NFS1](#) [RN4020-V/RMBEC133](#) [1327](#) [RN4678-V/RM100](#) [ENW-89829C3KF](#) [BM64SPKA1MC2-0001AA](#) [BLE113-A-V1](#) [BT800-ST-01-T/R](#) [ENW89837AWKF](#) [BM71BLES1FC2-0B02AA](#) [CYBLE-212020-01](#) [RN4870-I/RM130](#) [BM70BLE01FC2-0B03AA](#) [WSM-BL241-ADA-008](#) [ARTIK-020-AV2](#) [MBH7BLZ07-109033](#) [FWM8BLZ02-109042](#) [UGMZ2AA001A](#) [ACN52832](#) [A2541E24A10GM](#) [450-0168R](#) [FC6A-PC4](#) [MOTG-BLUETOOTH](#) [SPBTLE-1S](#) [88980124](#) [ABBTM-NVC-MDCS42A](#) [ACN52840](#) [4076](#) [4077](#) [AFERO-BL24-01](#) [A2541R24A10GM](#) [BLE112-A-V1](#) [BLE112-E-V1](#) [BLED112](#)