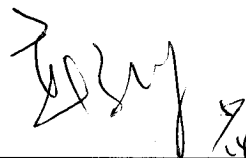
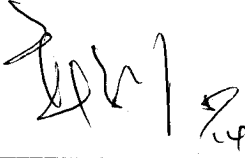


幸 亞 電 子 工 業 股 份 有 限 公 司

保險絲繞線電阻器  
產 品 規 格 書

版別：2010年A版

客戶承認

APPROVED	REVIEWED	PREPARED
		羅春吉 5/4

# 保險絲繞線電阻器

## 1. 適用範圍：

本基準係供應家電、電腦、資訊用之保險絲繞線電阻器之規格。

## 2. 品名：

依其種類、額定電力、公稱電阻值、容許誤差及包裝方式等分別註明之。

例：

<u>FKN</u>	<u>2W</u>	<u>33Ω</u>	<u>J</u>	<u>T/B</u>
種類	額定電力	公稱電阻值	容許誤差	包裝方式

### 2.1 種類：

保險絲繞線電阻器以FKN表示之，表示不燃性塗裝型；FSQ表示水泥型。

### 2.2 額定電力：

額定電力(W)以數字表示，如1W、2W、3W、5W、7W、10W。

### 2.3 公稱電阻值：

Ω、KΩ為其單位，依據JIS-C6409表6(EIA RS-196A)等系列(Series)之規定數值為通用原則。

### 2.4 容許誤差：

在室溫中依電橋法測量，應在指定電阻值之容許誤差以內。

G=±2%；J=±5%

### 2.5 包裝方式：

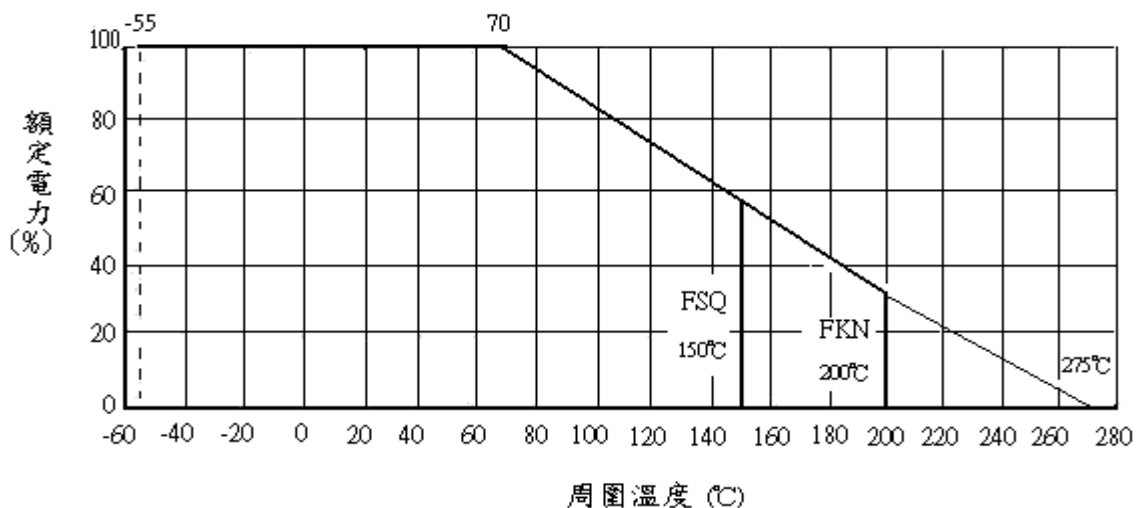
T/B=盒式帶裝；T/R=捲式帶裝；空白=散裝。

※保險絲繞線電阻器系列產品符合RoHS規範。

## 3. 額定電力：

額定電力是適用於周圍溫度70°C之最高負載電壓及過負載電壓，且應滿足機械性能與電氣性能之要求。周圍溫度超越70°C時，依照附圖之電力輕減曲線而定。

電力輕減曲線



# 保險絲繞線電阻器

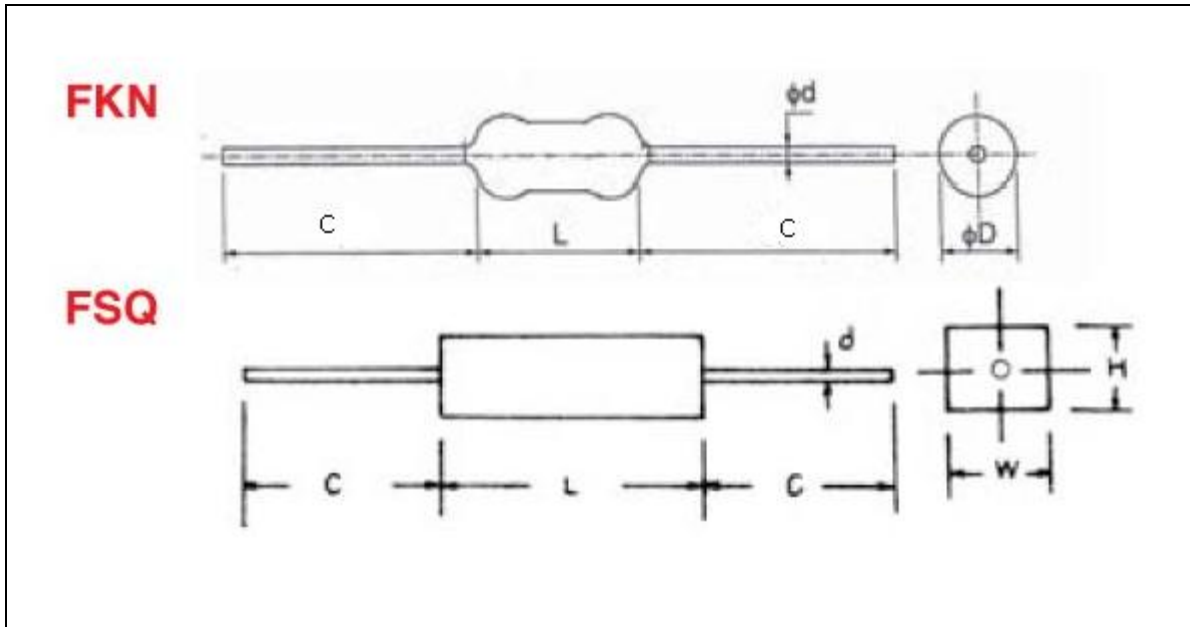
## 3.1 額定電壓：

依下列公式求出額定電壓，若此電壓超越4.1節表列個別指定之最大工作電壓時，以個別指定之最大工作電壓為額定電壓。

$$\text{額定電壓}(V) = \sqrt{\text{額定電力}(W) \times \text{電阻值}(\Omega)}$$

## 4. 外型尺寸及構造：

### 4.1 外型尺寸：



Unit: mm

TYPE		L±1.5	D±1	H±1	W±1	C±3	d±0.1	Resistance Range	Dielectric Withstanding Voltage
FKN	FSQ								
1W		9±1	4			28	0.65	0.1Ω~20Ω	350V
2W		11±1	5			28	0.8	0.1Ω~100Ω	500V
3W		13±1	5.5			38	0.8	0.1Ω~200Ω	500V
5W		19±1	6.5			38	0.8	0.1Ω~200Ω	500V
	2W	18		7	7	23	0.65	0.1Ω~10KΩ	1000V
	3W	22		8	8	35	0.8	0.1Ω~33KΩ	1000V
	5W	22		9	10	35	0.8	0.1Ω~50KΩ	1000V
	7W	35		9	10	35	0.8	0.1Ω~50KΩ	1000V
	10W	48		9	10	35	0.8	0.1Ω~50KΩ	1000V

■ The resistance value will be as high as 100 times the original value after fusing.

## 4.2 構造：

4.2.1 端子：電氣用鍍錫軟銅線。

4.2.2 塗裝：FKN使用綠色不燃性塗料(耐800°C)塗裝，FSQ使用白色不燃性塗料(耐800°C)塗裝充填；外表堅牢不易脫落，自電阻體起2mm以上引線不得沾漆。

# 保險絲繞線電阻器

## 4.2.3 標示：

(1)FKN：於電阻本體印上鮮明色碼，第一條色、第二條色、第三條色表示公稱電阻值；第四條色碼表示容許誤差；第五條黑色色碼表示該電阻為保險絲繞線電阻。

(2)FSQ：於電阻本體上蓋印，標示：種類、額定電力、公稱電阻值、容許誤差、製造者略號或商標。

5. 溫度使用範圍：-55°C ~ 200°C (FKN)、-55°C ~ 150°C (FSQ)

## 6. 機械性能：

### 6.1 拉力強度：

固定端子之一方，他方之端子向電阻體軸方向慢慢加重，FSQ：4.5kgs、FKN：2.5kgs，保持10秒鐘(1W：1kg)，不得有脫落或鬆動現象。

### 6.2 端子扭轉強度：

自電阻體起約6mm處之端子線，以約0.8mm曲率半徑彎曲90度，其次由彎曲處向端子線前端1.2±0.4mm處挾定端子引出軸作回轉軸，以約5秒時間沿直面回轉360度再逆轉360度，如此施行回逆轉二次，不可發生折斷及鬆動現象。

## 7. 電氣性能：

### 7.1 溫度係數：

將待測件置於溫度係數測試器中，以試驗溫度(室溫+50°C)加溫15分鐘後取出，量其阻值與試前阻值相比較，依下列公式計算其溫度係數，應符合±300ppm/°C。

$$\text{溫度係數(ppm/°C)} = [(R2 - R1) \div R1] \times [1 \div (T2 - T1)] \times 10^6$$

R1 = 試前阻值

R2 = 試後阻值

T1 = 室溫

T2 = 試驗溫度(室溫+50°C)

### 7.2 溫度週率：

於下列溫度週率連續施行五回轉後放置於室溫中，無負載狀態下1小時，其電阻值變化率應在±1%以內。

階段	溫度(°C)	時間(分)
第一階段	-30±3	30
第二階段	室溫	3
第三階段	85±3	30
第四階段	室溫	3

# 保險絲繞線電阻器

## 7.3 短時間過負載：

加2.5倍之額定電壓5秒鐘不得發生異狀，且置冷30分鐘後之電阻值變化率應在 $\pm 2\%$ 以內；當此試驗電壓超越4.1節表列個別指定之最高過負載電壓時，以個別指定之最高過負載電壓為試驗電壓。

## 7.4 耐電壓：

將待試電阻器置於V型金屬槽中，兩端子為一極、金屬槽為一極。FSQ施加AC 1000V電壓1分、FKN施加AC 500V電壓1分鐘(1W:350V)，不得發生異狀及燒損。

## 7.5 絕緣電阻：

將待試電阻器置於V型金屬槽中，兩端子為一極、金屬槽為一極，以DC 500V絕緣電阻計測量其絕緣阻抗應達1000M $\Omega$ 以上。

## 7.6 耐濕壽命：

在溫度 $40 \pm 2^\circ\text{C}$ 、濕度90~95%之恆溫恆濕槽中，以加額定電力1.5小時、切0.5小時之週率重覆施行  $1000_{-0}^{+48}$  小時後，於無負載狀態下放置於室內約1小時，其電阻值之變化率應在 $\pm 5\%$ 以內，且其外觀應無顯著變化、易於判讀。

## 7.7 負載壽命：

於溫度 $70^\circ\text{C}$ 試槽中，以加額定電壓1.5小時、切0.5小時之週率施行  $1000_{-0}^{+48}$  小時，放置冷卻1小時後之電阻值變化率應在 $\pm 5\%$ 以內。

## 7.8 焊錫附著性：

電阻器兩端導線由根基起3.2mm處止，先後浸入 $235 \pm 5^\circ\text{C}$ 之錫槽中2秒，焊錫應覆蓋端子面積95%以上。

## 7.9 焊錫耐熱性：

電阻器兩端導線由根基起3.2mm處止，一併浸入 $270 \pm 5^\circ\text{C}$ 之錫槽中 $10 \pm 1$ 秒(或 $350 \pm 10^\circ\text{C}$ 之錫槽中 $3.5 \pm 0.5$ 秒)，放置冷卻一小時後之電阻值變化率應在 $\pm 1\%$ 以內。

## 7.10 不燃性：

印加16倍額定電力5分鐘，不得燃燒。

## 7.11 熔斷時間：

7.11.1 印加16倍額定電力，必須在60秒內熔斷。

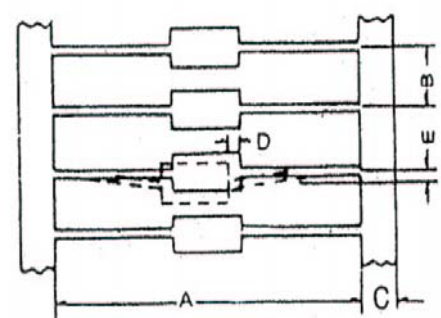
7.11.2 熔斷時間亦可經由買方與供應者協商決定。

# 保險絲繞線電阻器

## 8. 其他：

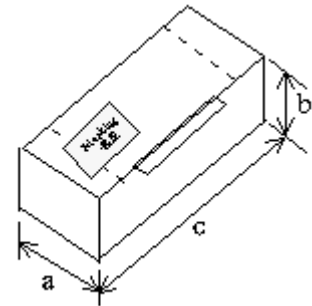
### 8.1 帶裝尺寸：

Unit: mm						
FKN	Size Type	A	B	C±1	D Max	E Max
≤1W	T-52	52 ± 1	5 ± 0.5	6	0.6	1.2
2W	T-63	63 ± 1	5 ± 0.5	6	0.6	1.2
3W	T-76	76 ± 1.5	10 ± 1	6	0.6	1.2

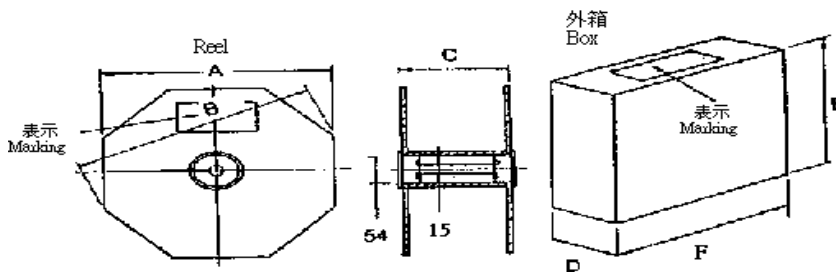


### 8.2 盒裝尺寸：

Unit: mm					
FKN	Type	QTY PER BOX	a	b	c
1W	T-52	1,000	75	55	255
2W	T-63	1,000	85	105	260



### 8.3 捲裝尺寸：



Unit: mm								
FKN	Type	QTY PER REEL	A	B	C	D	E	F
1W	T-52	2,500	285	310	75	80	295	295
2W	T-63	2,500	285	310	75	80	295	295
3W	T-76	1,000	285	310	90	105	295	295

## X-ON Electronics

Largest Supplier of Electrical and Electronic Components

*Click to view similar products for [Thick Film Resistors - Through Hole](#) category:*

*Click to view products by [Tyohm](#) manufacturer:*

Other Similar products are found below :

[M8340104K3300GCD03](#) [M8340105K3300GGD03](#) [M8340105K3922FGD03](#) [M8340107K2401GCD03](#) [M8340109K1002JCD03](#)  
[M8340109K1003GCD03](#) [MP850-3.00-1%](#) [ARC3.11 2M J A](#) [M8340105K1003GCD03](#) [M8340105M2201GCD03](#) [M8340107M7501GCD03](#)  
[M8340108K2051FCD03](#) [M8340108K7501GCD03](#) [M8340108M5100JGD03](#) [M8340109K1000GCD03](#) [MOX-GRD-001](#)  
[M8340102M4701GBD04](#) [M8340102K4701GAD04](#) [M8340102K1002GBD04](#) [M8340102K1002GAD04](#) [M8340109K2002GGD03](#)  
[M8340108K2002FGD03](#) [OE1305](#) [MS-221-82R5](#) [MOX-750231004DE](#) [MOX-4-127505J](#) [SM102034504FE](#) [MOX300002206FE](#) [MOX-](#)  
[400233004F](#) [MOX300001005BE](#) [SM104066008J](#) [MOX-400262008PE](#) [MOX-400232506FE](#) [MOX-400234007FE](#) [MOX-400221006G](#) [MOX-](#)  
[750235006ME](#) [SM103032506FE](#) [SM202022005FE](#) [MOX1125231002FE](#) [MOX-1-122504F](#) [MOX-400225003F](#) [MOX1125731008FE](#) [MOX-](#)  
[5-126002JE](#) [MS176-2.20M-1%](#) [MOX-830212453BE](#) [TRHE01A270RJ2E](#) [TRHE01A560RJ2E](#) [TRHP01A200RF2E](#) [TRHP01A5001F2E](#)  
[MG715-2.40M-1%](#)