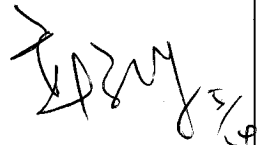
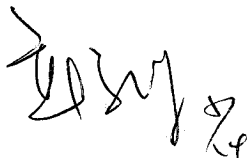
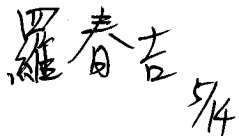


幸亞電子工業股份有限公司

保險絲電阻器
產品規格書

版別：2010年A版

客戶承認

APPROVED	REVIEWED	PREPARED
		羅春吉 

保險絲電阻器

1. 適用範圍：

本基準係供應保護家電、電腦、資訊、控制儀器等之印刷電路、電晶體壽命的保險絲形電阻器之規格。

2. 品名：

依其種類、額定電力、公稱電阻值、容許誤差及加工/包裝方式等分別註明之。

例：FRN 1W 10Ω J T/B
種類 額定電力 公稱電阻值 容許誤差 加工/包裝方式

2.1 種類：

保險絲電阻器以FRN或FRL表示之。

2.2 額定電力：

額定電力(W)以數字表示，如1/4W、1/2W、3/4W、1W、2W、3W。

2.3 公稱電阻值：

Ω、KΩ為其單位，依據JIS-C6409表6(EIA RS-196A)等系列(Series)之規定數值為通用原則。

2.4 容許誤差：

在室溫中依電橋法測量，應在指定電阻值之容許誤差以內。

F=±1%；G=±2%；J=±5%；K=±10%。

2.5 加工/包裝方式：

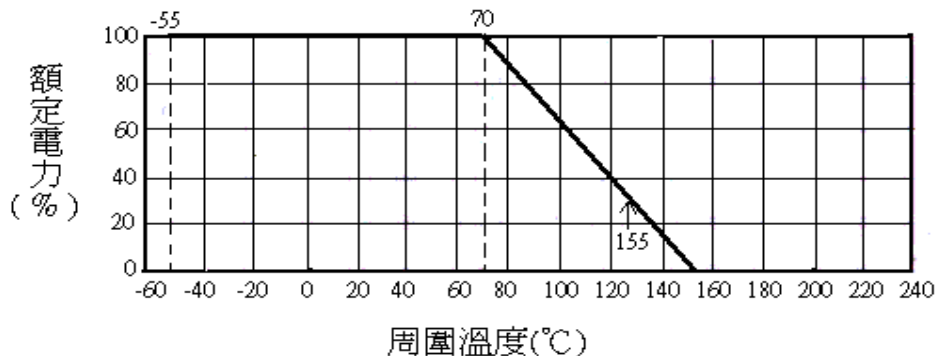
T/R=捲裝；T/B=盒裝；空白=散裝；MG型、F型加工。

※保險絲電阻器系列產品符合RoHS規範。

3. 額定電力：

額定電力是適用於周圍溫度70°C之最高負載電壓及過負載電壓，且應滿足機械性能與電氣性能之要求。周圍溫度超越70°C時，依照附圖之電力輕減曲線而定。

電力輕減曲線



3.1 額定電壓：

依下列公式求出額定電壓，若此電壓超越第4.1節表列個別指定之最高工作電壓時，以個別指定之最高工作電壓為額定電壓。

$$\text{額定電壓}(V) = \sqrt{\text{額定電力}(W) \times \text{電阻值}(\Omega)}$$

保險絲電阻器

4. 外型尺寸及構造：

4.1 外型尺寸：



Unit: mm

TYPE		Dimension (mm)				Resistance Range		Max Working Voltage	Dielectric Withstanding Voltage
FRL	FRN	L±1	D±1	H±3	d±0.1	FRL	FRN		
1/4W	1/2W	6.8	2.6±0.5	28	0.6	0.22Ω~10KΩ	0.22Ω~100KΩ	250V	300V
	3/4W	9	3	28	0.65			300V	350V
1/2W	1W	9	3.5	28	0.65			300V	500V
1W	2W	11	4.5	28	0.8			350V	500V
2W	3W	15	5	28	0.8			500V	500V

Notes : 1. Too low or too high ohmic values can be supplied only case by case.

2. Max Overload Voltage is 2 times of Max Working Voltage.

3. UL approval : FRN 1/2W series

4.2 構造：

4.2.1 端子：

電阻器之端子確實焊接在電阻體，並有良好焊錫性能。

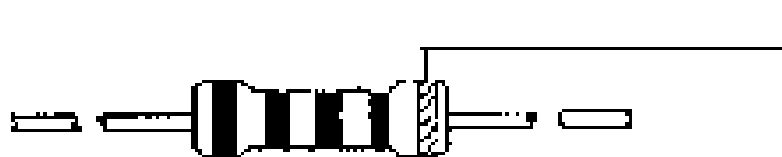
4.2.2 塗裝：

使用不燃性塗料(耐800°C)塗裝，外表堅牢不得脫落。自電阻體起3mm以上端子線不得沾漆。

4.2.3 標示：

於電阻本體印上鮮明色碼，第一條色、第二條色、第三條色表示公稱電阻值；第四條色碼表示容許誤差；第五條黑色色碼表示該電阻為保險絲電阻。FRL底漆為淡灰色；FRN底漆為深灰色。

black color band for
fusible resistors



保險絲電阻器

5. 熔斷特性：

Resistance Range	Fusing Power	
	FRL	FRN
0.22Ω ~ 1Ω	Rated Power X 32	Rated Power X16
1.1Ω ~ 2Ω	Rated Power X 25	
2.1Ω ~ 10Ω	Rated Power X 16	
10.1Ω ~ 10KΩ	Rated Power X 12	
10KΩ ~ 100KΩ		

Note: ■ Fusing time is within 60 sec.
■ The resistance value will be as high as 100 times the original value after fusing.

6. 溫度使用範圍：-55°C ~ 155°C。

7. 機械性能：

7.1 端子拉力強度：

固定端子之一方，他方之端子向電阻體軸方向慢慢加重至2.5kgs保持10秒鐘（但FRL1/4W及FRN1/2W是1kg），本體不得脫落或鬆動。

7.2 扭轉強度：

自電阻體起約6mm處之端子線，以約0.8mm曲率半徑彎曲90度，其次由彎曲處向端子線前端1.2 ± 0.4mm處挾定端子引出軸作迴轉軸，以約5秒時間沿直面迴轉360度再逆轉360度，如此施行迴逆轉二次，不可發生折斷及鬆動現象。

8. 電氣性能：

8.1 溫度係數：

將待測件置於溫度係數測試器中，以試驗溫度(室溫+50°C)加溫15分鐘後取出，量其阻值與試前阻值相比較，依下列公式計算其溫度係數，應符合±200ppm/°C。

$$\text{溫度係數(ppm/°C)} = [(R2 - R1) \div R1] \times [1 \div (T2 - T1)] \times 10^6$$

R1 = 試前阻值

R2 = 試後阻值

T1 = 室溫

T2 = 試驗溫度(室溫+50°C)

保險絲電阻器

8.2 溫度週率：

於下列溫度週率中連續施行五迴轉後放置室溫中，無負載狀態下1小時，其電阻值變化率應在 $\pm 1\%$ 以內。

階段	溫度(°C)	時間(分)
第一階段	-55 ± 3	30
第二階段	室溫	3
第三階段	155 ± 3	30
第四階段	室溫	3

8.3 短時間超負載：

加4倍之額定功率5秒鐘不得發生異狀，且置冷30分鐘後之電阻值變化率應在 $\pm 2\%$ 以內。

8.4 絕緣電阻：

將待試電阻器置於V形金屬槽中，取任一端子為一極、金屬槽為一極，以DC 500V絕緣電阻測量其絕緣阻抗，應達1000M Ω 以上。

8.5 負載壽命：

於溫度70°C試槽中，以加額定電壓1.5小時、切0.5小時之週率施行1000 $_{-0}^{+48}$ 小時，放置冷卻1小時後之電阻值變化率應在 $\pm 5\%$ 以內。

8.6 耐濕壽命：

在溫度40 ± 2 °C、濕度90~95%之恆溫恆濕槽中，加額定負載電壓1.5小時、切0.5小時之週率重覆施行1000 $_{-0}^{+48}$ 小時後，後置於室內無負載狀態下約1小時，其電阻值之變化率應在 $\pm 5\%$ 以內，且其外觀應無顯著變化，其表示尚可判讀。

8.7 焊錫附著性：

電阻器兩端導線由根基起3.2mm處止，先後浸入235 ± 5 °C之錫槽中2秒，焊錫應覆蓋端子面積95%以上。

8.8 焊錫耐熱性：

電阻器兩端導線由根基起3.2mm處止，一併浸入270 ± 5 °C之錫槽中10 ± 1 秒(或350 ± 10 °C之錫槽中3.5 ± 0.5 秒)，放置冷卻一小時後之電阻值變化率應在 $\pm 1\%$ 以內。

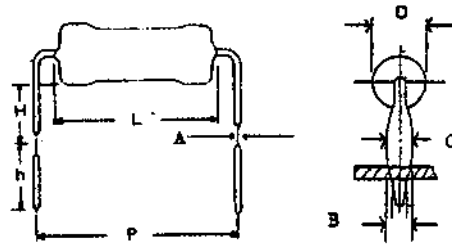
8.9 不燃性：

印加16倍額定功率5分鐘，不得燃燒。

保險絲電阻器

9. 其他

9.1 MG型彎腳加工:



Unit: mm

FRL	FRN	$L \pm 1$	$D \pm 1$	P	H	$h \pm 1$	$A \pm 0.02$	$B \pm 0.05$	$C \pm 0.2$
1/2W	1W	9	3.5	15 ± 1.5	7 ± 1	4.5	0.23	0.8	1.2
1W	2W	11	4.5	15 ± 1.5	7 ± 1	4.5	0.25	1	1.4
2W	3W	15	5	20 ± 2	10 ± 2	4.5	0.25	1	1.4

9.2 F型彎腳加工:

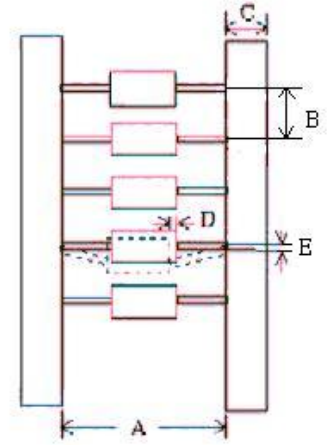
Unit: mm					
FRL	FRN	$L \pm 1$	$D \pm 1$	$A+1/-0.5$	加工腳型
1/2W	1W	9	3.5	3.5	F1-F4
1W	2W	11	4.5	3.5	F1-F4
2W	3W	15	5	3.5	F1-F4

保險絲電阻器

9.3 包裝:

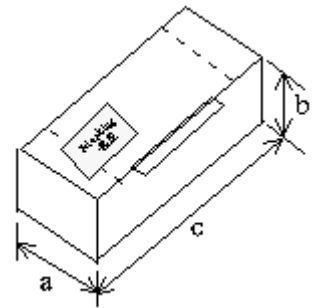
9.3.1 帶裝尺寸:

Unit: mm							
FRL	FRN	Size Type	A	B	C±1	D Max	E Max
≤1/2W	≤1W	T-52	52 ± 1	5 ± 0.5	6	0.6	1.2
1W	2W	T-63	63 ± 1	5 ± 0.5	6	0.6	1.2
2W	3W	T-63	63 ± 1	10 ± 1	6	0.6	1.2
		T-76	76 ± 1.5	10 ± 1	6	0.6	1.2



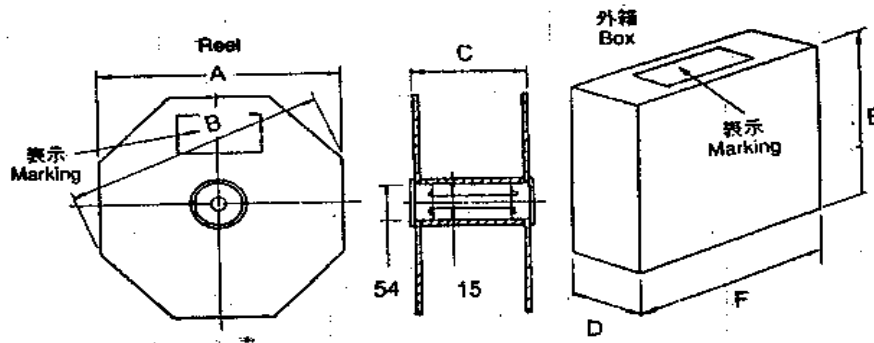
9.3.2 盒裝尺寸:

Unit: mm						
FRL	FRN	Type	包裝數量 (支)	a	b	c
1/4W	1/2W	T-52	5,000	75	100	255
	3/4W	T-52	1,000	75	55	255
1/2W	1W	T-52	1,000	75	55	255
1W	2W	T-63	1,000	85	105	260
2W	3W	T-63	1,000	100	110	265



保險絲電阻器

9.3.3 捲裝尺寸:



Unit: mm

FRL	FRN	Type	包裝數量 (支)	A	B	C	D	E	F
1/4W	1/2W	T-52	5,000	285	310	75	80	295	295
	3/4W	T-52	5,000	305	330	75	90	310	310
1/2W	1W	T-52	2,500	285	310	75	80	295	295
1W	2W	T-63	2,500	285	310	75	80	295	295
2W	3W	T-63	1,000	285	310	75	80	295	295
		T-76	1,000	285	310	90	105	295	295

X-ON Electronics

Largest Supplier of Electrical and Electronic Components

Click to view similar products for [Thick Film Resistors - Through Hole](#) category:

Click to view products by [Tyohm](#) manufacturer:

Other Similar products are found below :

[M8340104K3300GCD03](#) [M8340105K3300GGD03](#) [M8340105K3922FGD03](#) [M8340107K2401GCD03](#) [M8340109K1002JCD03](#)

[M8340109K1003GCD03](#) [MP850-3.00-1%](#) [ARC3.11 2M J A](#) [M8340105K1003GCD03](#) [M8340105M2201GCD03](#) [M8340107M7501GCD03](#)

[M8340108K2051FCD03](#) [M8340108K7501GCD03](#) [M8340108M5100JGD03](#) [M8340109K1000GCD03](#) [MOX-GRD-001](#)

[M8340102M4701GBD04](#) [M8340102K1002GBD04](#) [M8340109K2002GGD03](#) [M8340108K2002FGD03](#) [OE1305](#) [MS-221-82R5](#) [MOX-](#)

[750231004DE](#) [MOX-4-127505J](#) [SM102034504FE](#) [MOX300002206FE](#) [MOX-400233004F](#) [MOX300001005BE](#) [SM104066008J](#) [MOX-](#)

[400262008PE](#) [MOX-400232506FE](#) [MOX-400234007FE](#) [MOX-400221006G](#) [MOX-750235006ME](#) [SM103032506FE](#) [SM202022005FE](#)

[MOX1125231002FE](#) [MOX-1-122504F](#) [MOX-400225003F](#) [MOX1125731008FE](#) [MOX-5-126002JE](#) [MS176-2.20M-1%](#) [MOX-830212453BE](#)

[TRHE01A270RJ2E](#) [TRHE01A560RJ2E](#) [TRHP01A200RF2E](#) [TRHP01A5001F2E](#) [MG715-2.40M-1%](#) [MS214-20.0K-1%](#) [MF0W4FF4702A50](#)