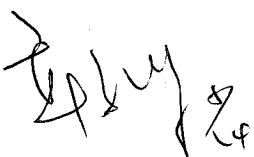
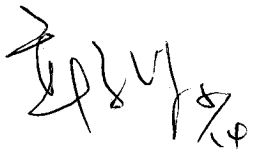


幸 亞 電 子 工 業 股 份 有 限 公 司

不燃性樹脂塗裝繞線電阻器
產 品 規 格 書

版別：2010年A版

客戶承認

APPROVED	REVIEWED	PREPARED
		羅春吉 5/14

不燃性樹脂塗裝繞線電阻器

1. 適用範圍：

本基準係供應家電、電腦、資訊用之不燃性樹脂塗裝繞線電阻器之規格。

2. 品名：

依其種類、端子形狀、額定電力、公稱電阻值、容許誤差及加工/包裝方式等分別註明之。

例： KN P 1W 10Ω J T/B
種類 端子形狀 額定電力 公稱電阻值 容許誤差 加工/包裝方式

2.1 種類：

不燃性樹脂塗裝繞線電阻器以KN表示之。

2.2 端子形狀：

視其端子區分為P型、Y型及H型。

2.3 額定電力：

額定電力(W)以數字表示，如1/4W、1/2W、1W、2W、3W、5W、6W.....。

2.4 公稱電阻值：

Ω、KΩ為其單位，依據標準電阻值E24(Series)為通用原則。

2.5 容許誤差：

在室溫中依電橋法測量，應在指定電阻值之容許誤差以內。

F=±1%；G=±2%；J=±5%；K=±10%。

2.6 加工/包裝方式：

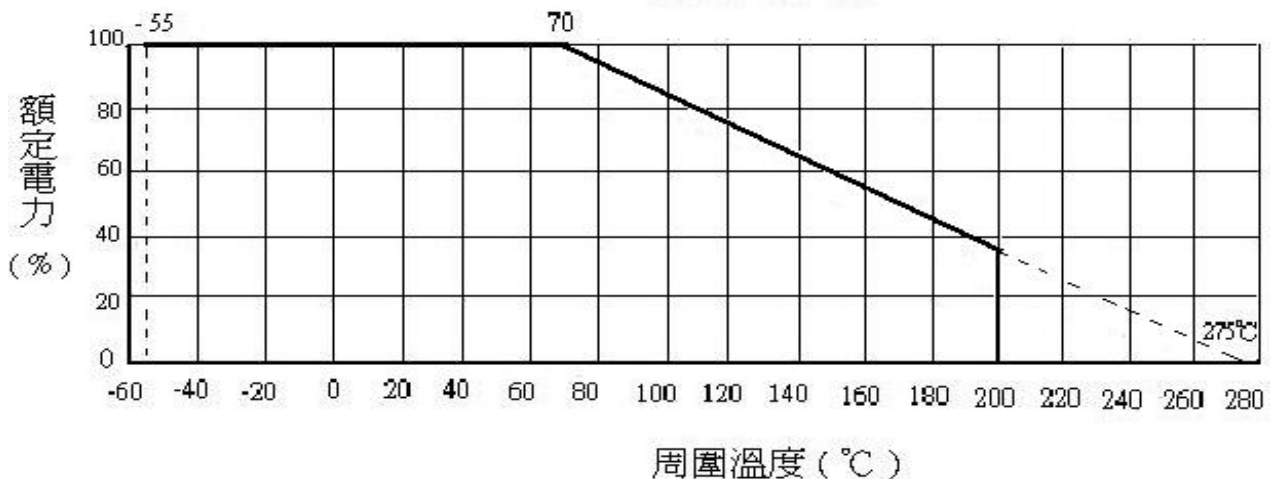
T/R=捲裝；T/B=帶裝；空白=散裝；MG型、F型加工。

※不燃性樹脂塗裝繞線電阻器系列產品符合RoHS規範。

3. 額定電力：

額定電力是適用於周圍溫度70°C之最高負載電壓，且應滿足機械性能與電氣性能之要求。周圍溫度超越70°C時，依照附圖之電力輕減曲線而定。

電力輕減曲線



不燃性樹脂塗裝繞線電阻器

3.1 額定電壓：

依下列公式求出額定電壓，若此電壓超越最大工作電壓時，以最大工作電壓為額定電壓。

$$\text{額定電壓}(V) = \sqrt{\text{額定電力}(W) \times \text{電阻值}(\Omega)}$$

4. 外型尺寸及構造：

4.1 外型尺寸：

4.1.1 KNP TYPE:



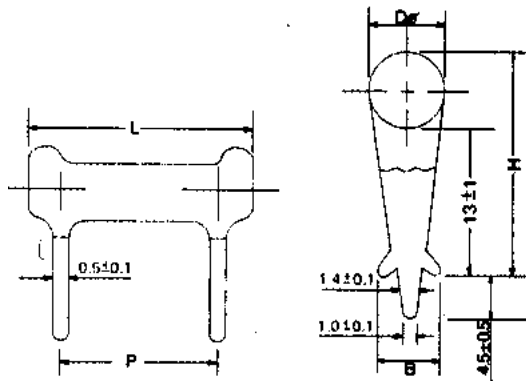
unit : mm

TYPE	D±1	L±1	H±3	d±0.1	Resistance Range (Ω)	Dielectric Withstanding Voltage
KNP						
1/4W	2.6±0.5	6.8	28	0.6	0.1 ~ 200	250V
1/2W	3	9	28	0.65	0.1 ~ 300	350V
1W	4	9	28	0.65	0.1 ~ 500	350V
2W	5	11	28	0.8	0.1 ~ 800	500V
3W	5.5	13	38	0.8	0.1 ~ 800	500V
3WL	5.5	15	38	0.8	0.1 ~ 800	500V
5W	6.5	19	38	0.8	0.1 ~ 800	500V
6W	8.5	24	38	0.8	0.1 ~ 1K	500V
7W	8.5	32	33	0.8	0.1 ~ 1.5K	500V
8W	8.5	41	38	0.8	0.1 ~ 2.2K	800V
10W	8.5	53	38	0.8	0.1 ~ 3.3K	1000V

© Notes: Too low or too high ohmic values can be supplied only case by case.

不燃性樹脂塗裝繞線電阻器

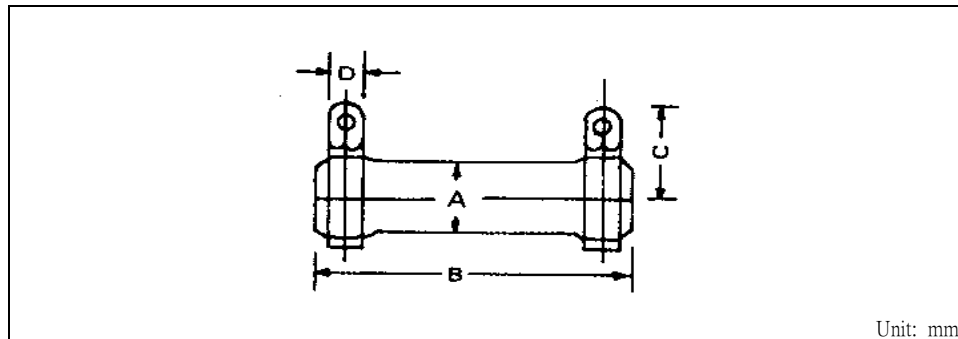
4.1.2 KNY TYPE:



Unit: mm

TYPE	D±1	L±1.5	P±1.5	H±1	B±0.5	Resistance Range	Dielectric Withstanding Voltage
KNY							
5W	8.5	25	15	21.5	6.5	0.5Ω~390Ω	500V
7W	8.5	32	22	21.5	6.5	0.5Ω~1.5KΩ	800V
10W	8.5	53	42.5	21.5	6.5	0.5Ω~2.2KΩ	1000V

4.1.3 KNH TYPE:



Unit: mm

TYPE	A±1.5	B±1.5	C±3	D±0.5	Resistance Range
KNH					
10W	11	45	20	5	0.5Ω~3KΩ
15W	15.5	45	20	4.5	1Ω~5KΩ
20W	20	50	22	5	1Ω~10KΩ
25W	20	60	22	5	1Ω~12.5KΩ
30W	20	75	22	6	2Ω~15KΩ
40W	20	90	22	6	2Ω~20KΩ
50W	28	75	32	8	3Ω~25KΩ
60W	28	90	32	8	3Ω~30KΩ
80W	28	115	32	8	3Ω~40KΩ
100W	28	140	32	8	4Ω~50KΩ
120W	28	165	32	8	4Ω~60KΩ
150W	28	195	32	8	5Ω~75KΩ
200W	28	254	32	8	5Ω~100KΩ
300W	42	254	45	10	5Ω~100KΩ
400W	42	330	45	10	10Ω~100KΩ
600W	42	420	45	10	10Ω~100KΩ

不燃性樹脂塗裝繞線電阻器

4.2 構造：

4.2.1 基體：無鹼性耐熱瓷棒。

4.2.2 端子：電氣用鍍錫軟銅線、無氧銅線或鍍錫端子。

4.2.3 塗裝：使用不燃性塗料(耐800°C)或矽利康樹脂塗裝，外表堅牢不易脫落。

4.2.4 標示：

(1) 色碼：電阻本體印上鮮明色碼，表示電阻值及容許誤差。

(2) 蓋印：於電阻本體上蓋印，標示：種類、額定電力、公稱電阻值、容許誤差、製造者略號或商標。

5. 溫度使用範圍：-55°C~200°C。

6. 機械性能：

6.1 拉力強度：

固定端子之一方，他方之端子向電阻體軸方向慢慢加重至2.5kgs保持10秒鐘(但1W以下是1kg)，不得有脫落或鬆動現象。

6.2 端子扭轉強度：

自電阻體起約6mm處之端子線，以約0.8mm曲率半徑彎曲90度，其次由彎曲處向端子線前端 1.2 ± 0.4 mm處挾定端子引出軸作回轉軸，以約5秒時間沿直面回轉360度再逆轉360度，如此施行回逆轉二次，不可發生折斷及鬆動現象。

7. 電氣性能：

7.1 溫度係數：

將待測件置於溫度係數測試器中，以試驗溫度(室溫+50°C)加溫15分鐘後取出，量其阻值與試前阻值相比較，依下列公式計算其溫度係數，應符合 ± 300 ppm/°C(1Ω以下應在 ± 500 ppm/°C以內)。

$$\text{溫度係數(ppm/°C)} = [(R2 - R1) \div R1] \times [1 \div (T2 - T1)] \times 10^6$$

R1 = 試前阻值

R2 = 試後阻值

T1 = 室溫

T2 = 試驗溫度(室溫+50°C)

7.2 溫度週率：

於下列溫度週率連續施行五回轉後放置於室溫中，無負載狀態下1小時，其電阻值變化率應在 $\pm 1\%$ 以內。

階段	溫度(°C)	時間(分)
第一階段	-55±3	30
第二階段	室溫	3
第三階段	200±3	30
第四階段	室溫	3

不燃性樹脂塗裝繞線電阻器

7.3 短時間過負載：

加10倍之額定電力5秒鐘不得發生異狀，且置冷30分鐘後之電阻值變化率應在 $\pm 2\%$ 以內；當此試驗電壓超越最高過負載電壓時，以最高過負載電壓為試驗電壓。

7.4 耐電壓：

將待試電阻器置於V形金屬槽中，取任一端子為一極、金屬槽為一極，施加規定電壓1分鐘，不得發生異狀及燒損。

7.5 絕緣電阻：

將待試電阻器置於V型金屬槽中，取任一端子為一極、金屬槽為一極，以DC 500V絕緣電阻計測量其絕緣阻抗應達 $1000M\Omega$ 以上。

7.6 耐濕壽命：

在溫度 $40 \pm 2^\circ\text{C}$ 、濕度90~95%之恆溫恆濕槽中，以加額定電力1.5小時、切0.5小時之週率重覆施行 1000_{-0}^{+48} 小時後，於無負載狀態下放置於室內約1小時，其電阻值之變化率應在 $\pm 3\%$ 以內，且其外觀應無顯著變化、易於判讀。

7.7 負載壽命：

於溫度 70°C 試槽中，以加額定電壓1.5小時、切0.5小時之週率施行 1000_{-0}^{+48} 小時，放置冷卻1小時後之電阻值變化率應在 $\pm 3\%$ 以內。

7.8 焊錫附著性：

電阻器兩端導線由根基起3.2mm處止，先後浸入 $235 \pm 5^\circ\text{C}$ 之錫槽中2秒，焊錫應覆蓋端子面積95%以上。

7.9 焊錫耐熱性：

電阻器兩端導線由根基起3.2mm處止，一併浸入 $270 \pm 5^\circ\text{C}$ 之錫槽中 10 ± 1 秒（或 $350 \pm 10^\circ\text{C}$ 之錫槽中 3.5 ± 0.5 秒），放置冷卻一小時後之電阻值變化率應在 $\pm 1\%$ 以內。

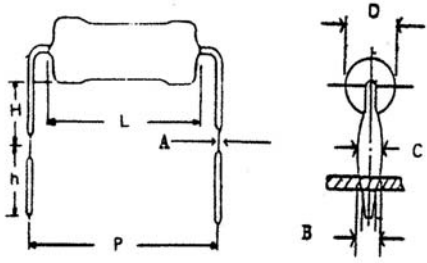
7.10 不燃性：

印加16倍額定電力5分鐘，不得燃燒。

不燃性樹脂塗裝繞線電阻器

8. 其他：

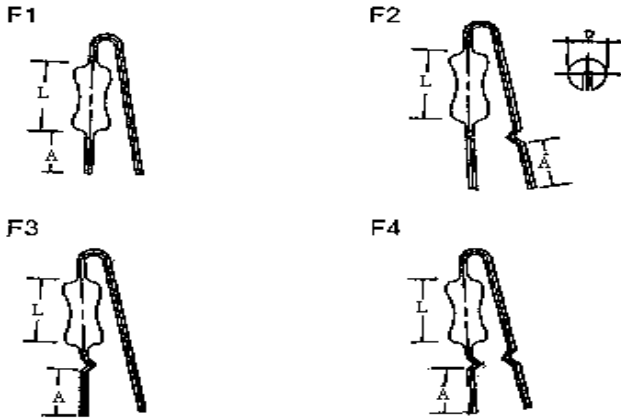
8.1 MG型彎腳加工：



Unit: mm

KNP	$L \pm 1$	$D \pm 1$	P	H	$h \pm 1$	$A \pm 0.02$	$B \pm 0.05$	$C \pm 0.2$
1/2W	9	3	12.5 ± 1.5	7 ± 1	4.5	0.23	0.8	1.2
1W	9	4	15 ± 1.5	7 ± 1	4.5	0.23	0.8	1.2
2W	11	5	15 ± 1.5	7 ± 1	4.5	0.25	1	1.4
3WL	15	5.5	20 ± 2	10 ± 2	4.5	0.25	1	1.4

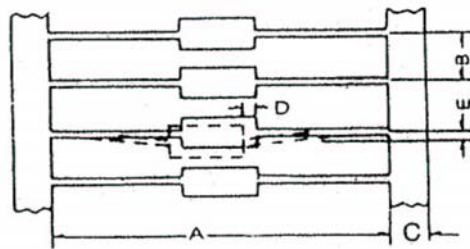
8.2 F型彎腳加工：



Unit: mm

KNP	$L \pm 1$	$D \pm 1$	$A \pm 1 / -0.5$
1W	9	4	3.5
2W	11	5	3.5
3W	13	5.5	3.5

8.3 帶裝：

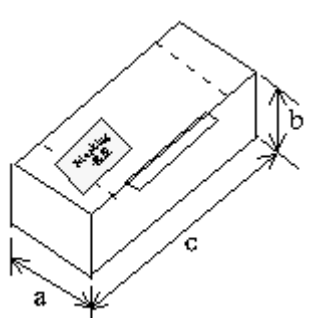


Unit: mm

KNP	Size		A	B	$C \pm 1$	D Max	E Max
	Type						
$\leq 1W$	T-52		52 ± 1	5 ± 0.5	6	0.6	1.2
2W	T-63		63 ± 1	5 ± 0.5	6	0.6	1.2
3W	T-76		76 ± 1	10 ± 1	6	0.6	1.2

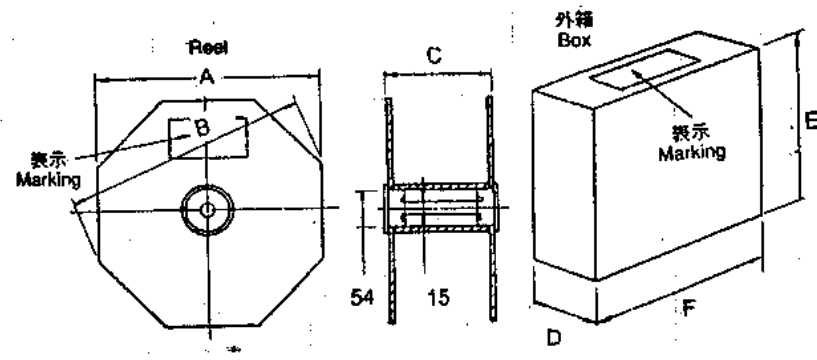
不燃性樹脂塗裝繞線電阻器

8.4 盒裝：



Unit: mm					
KNP	TYPE	QTY PER BOX	a	b	c
1/2W	T-52	1,000	75	55	255
1W	T-52	1,000	75	55	255
2W	T-63	1,000	85	105	260

8.5 捲裝：



Unit: mm								
KNP	TYPE	QTY PER REEL	A	B	C	D	E	F
1/2W	T-52	5,000	305	330	75	90	310	310
1W	T-52	2,500	285	310	75	80	295	295
2W	T-63	2,500	285	310	75	80	295	295
3W	T-76	1,000	285	310	90	105	295	295

X-ON Electronics

Largest Supplier of Electrical and Electronic Components

Click to view similar products for [Thick Film Resistors - Through Hole](#) category:

Click to view products by [Tyohm](#) manufacturer:

Other Similar products are found below :

[M8340104K3300GCD03](#) [M8340105K3300GGD03](#) [M8340105K3922FGD03](#) [M8340107K2401GCD03](#) [M8340109K1002JCD03](#)

[M8340109K1003GCD03](#) [MP850-3.00-1%](#) [ARC3.11 2M J A](#) [M8340105K1003GCD03](#) [M8340105M2201GCD03](#) [M8340107M7501GCD03](#)

[M8340108K2051FCD03](#) [M8340108K7501GCD03](#) [M8340108M5100JGD03](#) [M8340109K1000GCD03](#) [MOX-GRD-001](#)

[M8340102M4701GBD04](#) [M8340102K1002GBD04](#) [M8340109K2002GGD03](#) [M8340108K2002FGD03](#) [OE1305](#) [MS-221-82R5](#) [MOX-](#)

[750231004DE](#) [MOX-4-127505J](#) [SM102034504FE](#) [MOX300002206FE](#) [MOX-400233004F](#) [MOX300001005BE](#) [SM104066008J](#) [MOX-](#)

[400262008PE](#) [MOX-400232506FE](#) [MOX-400234007FE](#) [MOX-400221006G](#) [MOX-750235006ME](#) [SM103032506FE](#) [SM202022005FE](#)

[MOX1125231002FE](#) [MOX-1-122504F](#) [MOX-400225003F](#) [MOX1125731008FE](#) [MOX-5-126002JE](#) [MS176-2.20M-1%](#) [MOX-830212453BE](#)

[TRHE01A270RJ2E](#) [TRHE01A560RJ2E](#) [TRHP01A200RF2E](#) [TRHP01A5001F2E](#) [MG715-2.40M-1%](#) [MS214-20.0K-1%](#) [MF0W4FF4702A50](#)