
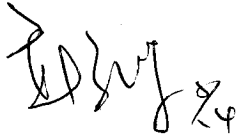


幸 亞 電 子 工 業 股 份 有 限 公 司

無感型樹脂塗裝繞線電阻器  
產 品 規 格 書

版別：2010年A版

客戶承認

APPROVED	REVIEWED	PREPARED
		羅春吉 5/4

# 無感型樹脂塗裝繞線電阻器

## 1. 適用範圍：

本基準係供應家電、電腦、資訊用之無感型樹脂塗裝繞線電阻器之規格。

## 2. 品名：

依其種類、額定電力、公稱電阻值、容許誤差及包裝/成型方式等分別註明之。

例：  NKNP     3W     1Ω     J     T/R    
種類 額定電力 公稱電阻值 容許誤差 包裝/成型方式

### 2.1 種類：

無感型樹脂塗裝繞線電阻器以NKNP表示之。

### 2.2 額定電力：

額定電力(W)以數字表示，如1/2W、1W、2W、3W、4W、5W.....。

### 2.3 公稱電阻值：

Ω為其單位，依據標準電阻值E24(Series)為通用原則。

### 2.4 容許誤差：

在室溫中依電橋法測量，應在指定電阻值之容許誤差以內。

J=±5%；K=±10%。

### 2.5 包裝/成型方式：

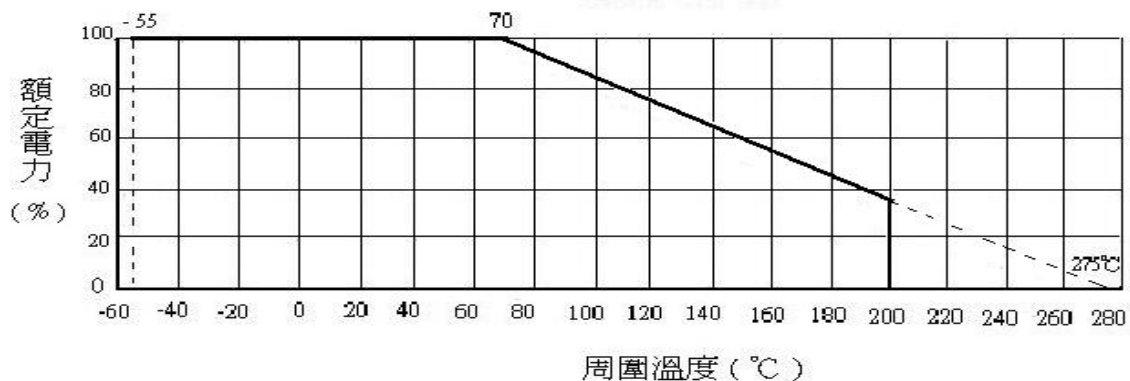
T/R=捲式帶裝；T/B=盒式帶裝；空白=散裝；MG、F1..F4=彎腳加工。

※無感型樹脂塗裝繞線電阻器系列產品符合RoHS規範。

## 3. 額定電力：

額定電力是適用於周圍溫度70°C之最高負載電壓及過負載電壓，且應滿足機械性能與電氣性能之要求。周圍溫度超越70°C時，依照附圖之電力輕減曲線而定。

電力輕減曲線



### 3.1 額定電壓：

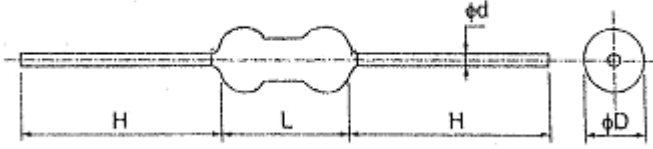
依下列公式求出額定電壓，若此電壓超越最大工作電壓時，以最大工作電壓為額定電壓。

$$\text{額定電壓}(V) = \sqrt{\text{額定電力}(W) \times \text{電阻值}(\Omega)}$$

# 無感型樹脂塗裝繞線電阻器

## 4. 外型尺寸及構造：

### 4.1 外型尺寸：



Unit: mm

TYPE	$D \pm 1$	$L \pm 1$	$H \pm 3$	$d \pm 0.1$	Resistance Range	Dielectric Withstanding Voltage
NKNP						
1/2W	3	9	28	0.65	0.1Ω~1Ω	300V
1W	4	9	28	0.65	0.1Ω~1Ω	350V
2W	5	11	28	0.8	0.1Ω~2Ω	350V
3W	5.5	13	38	0.8	0.1Ω~2Ω	350V
3WL	5.5	15	38	0.8	0.1Ω~2Ω	350V
5W	6.5	19	38	0.8	0.1Ω~2Ω	350V
6W	8.5	24	38	0.8	0.1Ω~4Ω	500V
7W	8.5	32	33	0.8	0.1Ω~6Ω	500V
8W	8.5	41	38	0.8	0.1Ω~10Ω	750V
10W	8.5	53	38	0.8	0.1Ω~10Ω	800V

©Notes: Too low or too high ohmic values can be supplied only case by case.

### 4.2 構造：

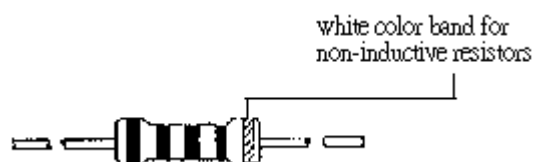
4.2.1 基體：無鹼性耐熱瓷棒。

4.2.2 端子：電氣用鍍錫軟銅線、無氧銅線或鍍錫端子。

4.2.3 塗裝：使用綠色不燃性塗料(耐800°C)或矽利康樹脂塗裝，外表堅牢不易脫落。

4.2.4 標示：

(1) 1~6W：電阻本體印上5條鮮明色碼，表示電阻值、容許誤差、及無感特性。



(2) 7~10W：於電阻本體上蓋印，標示：種類、額定電力、公稱電阻、容許誤差、製造者略號及“NON-IND”字樣。

# 無感型樹脂塗裝繞線電阻器

5. 溫度使用範圍：-55℃~200℃。

6. 機械性能：

6.1 拉力強度：

固定端子之一方，他方之端子向電阻體軸方向慢慢加重至2.5kgs保持10秒鐘(但1W以下是1kg)，不得有脫落或鬆動現象。

6.2 端子扭轉強度：

自電阻體起約6mm處之端子線，以約0.8mm曲率半徑彎曲90度，其次由彎曲處向端子線前端 $1.2 \pm 0.4$ mm處挾定端子引出軸作回轉軸，以約5秒時間沿直面回轉360度再逆轉360度，如此施行回逆轉二次，不可發生折斷及鬆動現象。

7. 電氣性能：

7.1 溫度係數：

將待測件置於溫度係數測試器中，以試驗溫度(室溫+50℃)加溫15分鐘後取出，量其阻值與試前阻值相比較，依下列公式計算其溫度係數，應符合 $\pm 300$ ppm/℃。

$$\text{溫度係數(ppm/℃)} = [(R2 - R1) \div R1] \times [1 \div (T2 - T1)] \times 10^6$$

R1 = 試前阻值

R2 = 試後阻值

T1 = 室溫

T2 = 試驗溫度(室溫+50℃)

7.2 溫度週率：

於下列溫度週率連續施行五回轉後放置於室溫中，無負載狀態下1小時，其電阻值變化率應在 $\pm 1\%$ 以內。

階段	溫度(℃)	時間(分)
第一階段	-55 ± 3	30
第二階段	室溫	3
第三階段	200 ± 3	30
第四階段	室溫	3

7.3 短時間過負載：

加2.5倍之額定電壓5秒鐘不得發生異狀，且置冷30分鐘後之電阻值變化率應在 $\pm 2\%$ 以內；當此試驗電壓超越最高過負載電壓時，以最高過負載電壓為試驗電壓。

7.4 耐電壓：

將待試電阻器本體塗裝部份包覆錫箔紙或置於V形金屬槽中，取任一端子為一極、金屬槽為一極，施加規定電壓1分鐘，不得發生異狀及燒損。

7.5 絕緣電阻：

將待試電阻器本體塗裝部份包覆錫箔紙或置於V型金屬槽中，取任一端子為一極、金屬槽為一極，以DC 500V絕緣電阻計測量其絕緣阻抗應達1000MΩ以上。

# 無感型樹脂塗裝繞線電阻器

## 7.6 耐濕壽命：

在溫度 $40 \pm 2^\circ\text{C}$ 、濕度90~95%之恆溫恆濕槽中，以加額定電力1.5小時、切0.5小時之週率重覆施行  $500_{-0}^{+24}$  小時後，於無負載狀態下放置於室內約1小時，其電阻值之變化率應在 $\pm 3\%$ 以內，且其外觀應無顯著變化、易於判讀。

## 7.7 負載壽命：

於溫度 $70^\circ\text{C}$ 試槽中，以加額定電壓1.5小時、切0.5小時之週率施行  $1000_{-0}^{+48}$  小時，放置冷卻1小時後之電阻值變化率應在 $\pm 3\%$ 以內。

## 7.8 焊錫附著性：

電阻器兩端導線由根基起3.2mm處止，先後浸入 $235 \pm 5^\circ\text{C}$ 之錫槽中2秒，焊錫應覆蓋端子面積95%以上。

## 7.9 焊錫耐熱性：

電阻器兩端導線由根基起3.2mm處止，一併浸入 $270 \pm 5^\circ\text{C}$ 之錫槽中 $10 \pm 1$  秒（或 $350 \pm 10^\circ\text{C}$ 之錫槽中 $3.5 \pm 0.5$ 秒），放置冷卻一小時後之電阻值變化率應在  $\pm 1\%$ 以內。

## 7.10 不燃性：

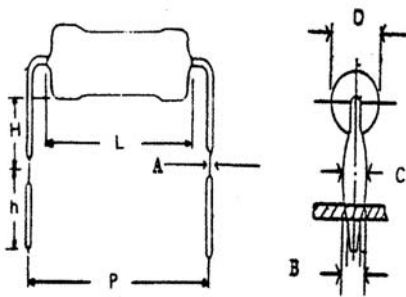
印加16倍額定電力5分鐘，不得燃燒。

## 7.11 電感量：

低於 $1\mu\text{H}$ 以下。

## 8. 成型方式：

### 8.1 MG型彎腳加工：

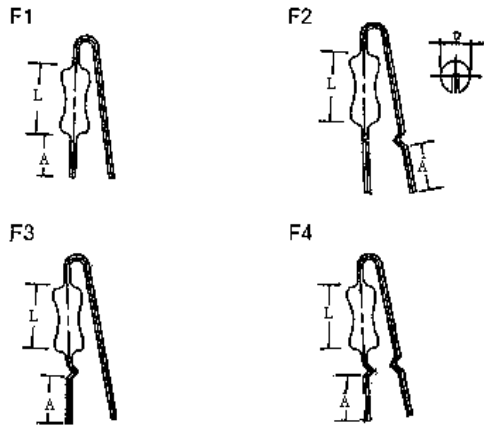


Unit: mm

NKNP	$L \pm 1$	$D \pm 1$	P	H	$h \pm 1$	$A \pm 0.02$	$B \pm 0.05$	$C \pm 0.2$
1/2W	9	3	$12.5 \pm 1.5$	$7 \pm 1$	4.5	0.23	0.8	1.2
1W	9	4	$15 \pm 1.5$	$7 \pm 1$	4.5	0.23	0.8	1.2
2W	11	5	$15 \pm 1.5$	$7 \pm 1$	4.5	0.25	1	1.4
3WL	15	5.5	$20 \pm 2$	$10 \pm 2$	4.5	0.25	1	1.4

# 無感型樹脂塗裝繞線電阻器

## 8.2 F型彎腳加工：

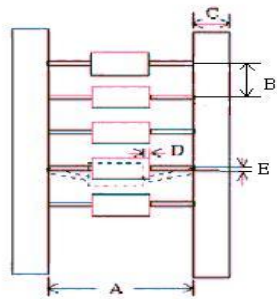


Unit: mm

NKNP	$L \pm 1$	$D \pm 1$	$A+1/-0.5$	APPLICABLE
1/2W	9	3	3.5	F1~F4
1W	9	4	3.5	F1~F4
2W	11	5	3.5	F1~F4
3W	13	5.5	3.5	F1~F4

## 9. 包裝方式：

### 9.1 帶裝尺寸：



Unit: mm

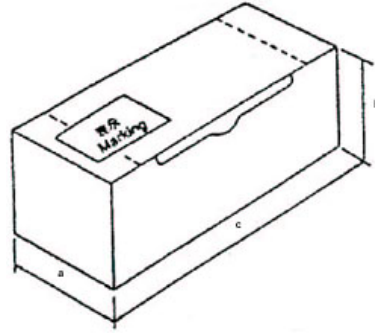
NKNP	Size Type	A	B	$C \pm 1$	D Max	E Max
		$52 \pm 1$	$5 \pm 0.5$	6	0.6	1.2
2W	T-63	$63 \pm 1$	$5 \pm 0.5$	6	0.6	1.2
3W	T-76	$76 \pm 1.5$	$10 \pm 1$	6	0.6	1.2

# 無感型樹脂塗裝繞線電阻器

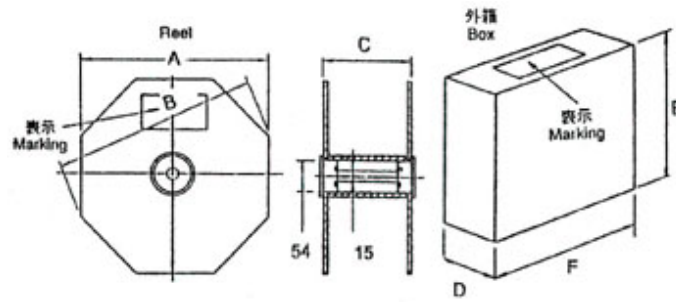
## 9.2 盒式帶裝：

Unit: mm

NKNP	TYPE	QTY PER BOX	a	b	C
1/2W	T-52	1,000	75	55	255
1W	T-52	1,000	75	55	255
2W	T-63	1,000	85	105	260



## 9.3 捲式帶裝(T/R)：



Unit: mm

NKNP	TYPE	QTY PER REEL	A	B	C	D	E	F
1/2W	T-52	5,000	305	330	75	90	310	310
1W	T-52	2,500	285	310	75	80	295	295
2W	T-63	2,500	285	310	75	95	295	295
3W	T-76	1,000	285	310	90	105	295	295

## X-ON Electronics

Largest Supplier of Electrical and Electronic Components

*Click to view similar products for [Thick Film Resistors - Through Hole](#) category:*

*Click to view products by [Tyohm](#) manufacturer:*

Other Similar products are found below :

[M8340104K3300GCD03](#) [M8340105K3300GGD03](#) [M8340105K3922FGD03](#) [M8340107K2401GCD03](#) [M8340109K1002JCD03](#)

[M8340109K1003GCD03](#) [MP850-3.00-1%](#) [ARC3.11 2M J A](#) [M8340105K1003GCD03](#) [M8340105M2201GCD03](#) [M8340107M7501GCD03](#)

[M8340108K2051FCD03](#) [M8340108K7501GCD03](#) [M8340108M5100JGD03](#) [M8340109K1000GCD03](#) [MOX-GRD-001](#)

[M8340102M4701GBD04](#) [M8340102K1002GBD04](#) [M8340109K2002GGD03](#) [M8340108K2002FGD03](#) [OE1305](#) [MS-221-82R5](#) [MOX-](#)

[750231004DE](#) [MOX-4-127505J](#) [SM102034504FE](#) [MOX300002206FE](#) [MOX-400233004F](#) [MOX300001005BE](#) [SM104066008J](#) [MOX-](#)

[400262008PE](#) [MOX-400232506FE](#) [MOX-400234007FE](#) [MOX-400221006G](#) [MOX-750235006ME](#) [SM103032506FE](#) [SM202022005FE](#)

[MOX1125231002FE](#) [MOX-1-122504F](#) [MOX-400225003F](#) [MOX1125731008FE](#) [MOX-5-126002JE](#) [MS176-2.20M-1%](#) [MOX-830212453BE](#)

[TRHE01A270RJ2E](#) [TRHE01A560RJ2E](#) [TRHP01A200RF2E](#) [TRHP01A5001F2E](#) [MG715-2.40M-1%](#) [MS214-20.0K-1%](#) [MF0W4FF4702A50](#)