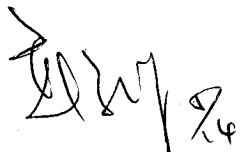
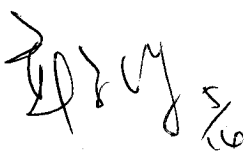


幸 亞 電 子 工 業 股 份 有 限 公 司

碳膜電阻器
產 品 規 格 書

版別：2010年A版

客戶承認

APPROVED	REVIEWED	PREPARED
		羅春吉 5/4

碳膜電阻器

1. 適用範圍：

本基準係供應家電、電腦、資訊用之碳膜電阻器之規格。

2. 品名：

依其種類、額定電力、公稱電阻值、容許誤差及加工/包裝方式等分別註明之。

例：RD 1/4W 100Ω J T/B
種類 額定電力 公稱電阻值 容許誤差 加工/包裝方式

2.1 種類：

碳膜電阻器以RD表示之，不燃性碳膜電阻器為RDN。

2.2 額定電力：

額定電力(W)以數字表示，如RD：1/8W、1/6W、1/4WS、1/4W(1/2WS)、1/2W；
RDN：1W、2W。

2.3 公稱電阻值：

Ω、KΩ、MΩ為其單位，依據JIS-C6409表6(EIA RS-196A)等系列(Series)之規格數值為通用原則。

2.4 容許誤差：

在室溫中依電橋法測量，應在指定電阻值之容許誤差以內。

G=±2%；J=±5%；K=±10%。

2.5 加工/包裝方式：

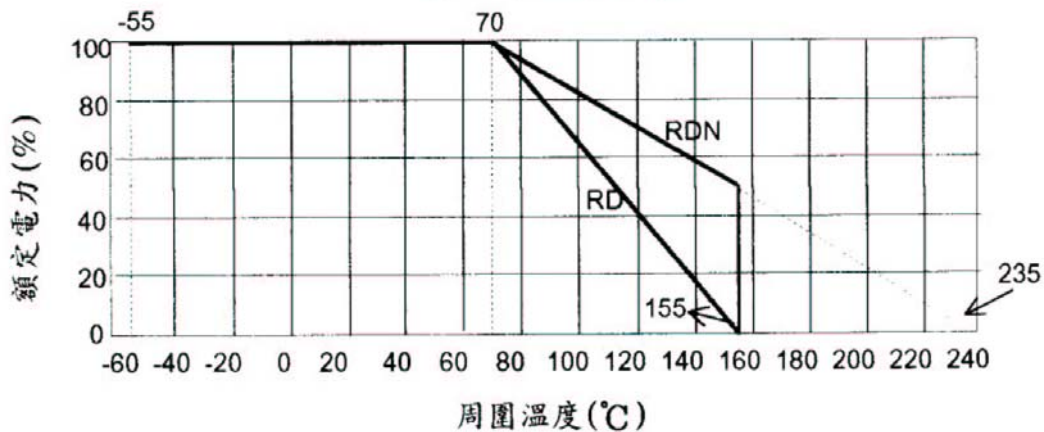
T/B=盒式帶裝；T/R=捲裝；空白=散裝；M型、MG型、F型加工。

※碳膜電阻器系列產品符合RoHS規範。

3. 額定電力：

額定電力是適用於周圍溫度70°C之最高負載電壓及過負載電壓，且應滿足機械性能與電氣特性之要求。周圍溫度超越70°C時，依照附圖之電力輕減曲線而定。

電力輕減曲線



碳膜電阻器

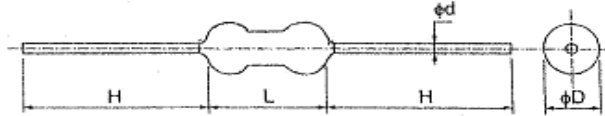
3.1 額定電壓：

依下列公式求出額定電壓，若此電壓超越最高工作電壓時，以最高工作電壓為額定電壓。

$$\text{額定電壓}(V) = \sqrt{\text{額定電力}(W) \times \text{電阻值}(\Omega)}$$

4. 外型尺寸及構造：

4.1 外型尺寸：



TYPE	D±1	L±1	H±3	d±0.1	Resistance Range	Unit: mm
						Max Working Voltage
RD 1/8W,1/6W,(1/4WS)	1.7±0.2	3.7max	28	0.45	3.9Ω~4.7MΩ	200V
RD 1/4W(1/2WS)	2.4±0.5	6.4	28	0.6	3.9Ω~10MΩ	250V
RD 1/2W	3.5	9	28	0.65	3.9Ω~10MΩ	350V
RDN 1W	4.5	11	28	0.8	3.9Ω~10MΩ	500V
RDN 2W	5	15	28	0.8	3.9Ω~10MΩ	750V

- ◎ Notes: 1. too low or too high ohm value can be supplied only case by case.
 2. Max Overload Voltage is 2 times of Max Working voltage.
 3. Resistance value over 4.7MΩ (≥4.7MΩ), while RD 1/8W is ≥1MΩ, the tolerance shall be ±10%.
 4. RD 1/4W, 1/2W can also supply flameproof form (RDN).

4.2 構造：

- 4.2.1 基體：無鹼性耐熱瓷棒。
- 4.2.2 端子：電氣用鍍錫軟銅線。
- 4.2.3 塗裝：電阻器本體使用黃褐色絕緣塗料(EPOXY)塗裝；RDN系列則使用粉紅色不燃性塗料(耐800°C)塗裝，外表堅牢不得脫落。端子線自熔接點起，其塗裝不得超過1mm，2W以上者不超過2mm為限。
- 4.2.4 標示：於電阻本體印上4條鮮明色碼，第1~3條鮮明色碼表示電阻值，第4條鮮明色碼表示容許誤差。

5. 溫度使用範圍：-55°C~155°C。

6. 機械性能：

6.1 拉力強度：

將電阻本體一端固定，另一端向電阻體軸方向增加力量，待重量增至1.5kgs保持10秒鐘(但RD1/8W及1/4W axial型為1kg)，本體不得有脫落或鬆動現象。

6.2 扭轉強度：

自電阻體起約6mm處之端子線，以約0.8mm曲率半徑彎曲90度，其次由彎曲處向端子線前端1.2±0.4mm處挾定端子引出軸作迴轉軸，以約5秒時間沿直面迴轉360度再逆轉360度，如此施行迴逆轉二次，不可發生折斷及鬆動現象。

碳 膜 電 阻 器

7. 電氣性能：

7.1 溫度係數：

將待測件置於溫度係數測試器中，以試驗溫度(室溫+50°C)加溫15分鐘後取出，量其阻值與試前阻值相比較，依下列公式計算其溫度係數，應符合下表。

TYPE	T. C.			
	0 ~ -450	0 ~ -700	0 ~ -1000	0 ~ -1300
1/6W, 1/8W	≤47KΩ	51KΩ~100KΩ	110KΩ~330KΩ	360KΩ~1MΩ
1/4W & OVER	≤100KΩ	110KΩ~1MΩ	1.1MΩ~2.2MΩ	2.4MΩ~4.7MΩ

$$\text{溫度係數(ppm/°C)} = [(R2 - R1) \div R1] \times [1 \div (T2 - T1)] \times 10^6$$

R1 = 試前阻值

R2 = 試後阻值

T1 = 室溫

T2 = 試驗溫度(室溫+50°C)

7.2 短時間過負載：

加2.5倍之額定電壓5秒鐘不得發生異狀，且置冷30分鐘後之電阻值變化率應在±1%以內。

7.3 耐電壓：

將待試電阻器置於V形金屬槽或以錫箔紙包裹，取任一端子為一極、金屬槽或錫箔紙表面為另一極，RDN 1W & 2W：施加350V AC 1分鐘，RD：施加最高過負載電壓1分鐘，試後不得發生異狀及燒損，電阻值變化率應在0.5%以內。

7.4 絕緣電阻：

將待試電阻器置於V型金屬槽或以錫箔紙包裹，取任一端子為一極、金屬槽或錫箔紙表面為另一極，以DC 500V絕緣電阻計測量其絕緣阻抗應達10000MΩ以上。

7.5 耐濕壽命：

在溫度40±2°C、濕度90~95%之恆溫恆濕槽中，以加額定電力1.5小時、切0.5小時之週率重覆施行 500₋₀⁺²⁴ 小時後，於無負載狀態下放置於室內約1小時，其電阻值之變化率應在±5%以內，且其外觀應無顯著變化、易於判讀。

7.6 負載壽命：

於溫度70°C試槽中，以加額定電壓1.5小時、切0.5小時之週率施行1000₋₀⁺⁴⁸ 小時，放置冷卻1小時後之電阻值變化率應在±5%以內。

7.7 焊錫附著性：

電阻器兩端導線由根基起3.2mm處止，先後浸入235 ±5°C之錫槽中2秒，焊錫應覆蓋端子面積95%以上。

7.8 焊錫耐熱性：

電阻器兩端導線由根基起3.2mm處止，一併浸入270 ±5°C之錫槽中10 ±1秒(或350 ±10°C之錫槽中3.5 ±0.5秒)，放置冷卻一小時後之電阻值變化率應在 ±1%以內。

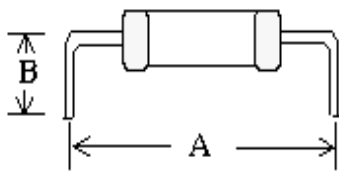
7.9 不燃性:(RDN系列)

印加16倍額定功率5分鐘，不得燃燒。

碳膜電阻器

8. 其他：

8.1 M型：

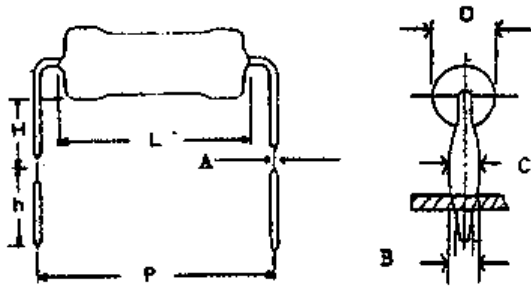


Unit: mm

Form	M0	M1	M2	M3
A	5	10±0.5	12.5±0.5	15±0.5
B	14	7±1	6±1	6±1
	14	10±1	6±1	6±1

RD 1/6W:M0, RD1/4W:M1 & M2, RD 1/2W:M2 & M3

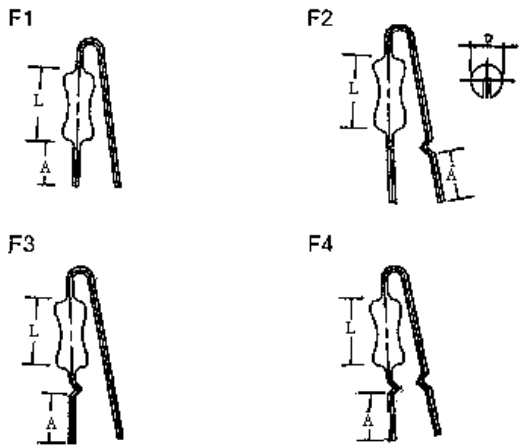
8.2 MG型：



Unit: mm

Wattage	L±1	D±1	P	H	h±1	A±0.02	B±0.05	C±0.2
1/2W	9	3.5	15±1.5	7±1	4.5	0.23	0.8	12
1W	11	4.5	15±1.5	7±1	4.5	0.25	1	14
2W	15	5	20±2	10±2	4.5	0.25	1	14

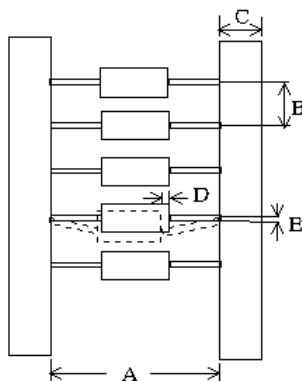
8.3 F型：



Unit: mm

Wattage	L±1	D±1	A+1/-0.5	Applicable
1W	11	4.5	3.5	F1~F4
2W	15	5	3.5	F1~F4

8.4 帶裝尺寸：



Unit: mm

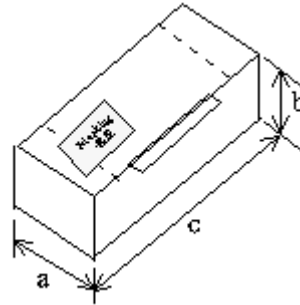
Wattage	Size		A	B	C±1	D Max	E Max
	Type						
≤ 1/4W	T-26	26+1 -0	5±0.5	6	0.6	1.2	
	T-52	52±1					
1/2W	T-52	52±1	5±0.5	6	0.6	1.2	
1W	T-63	63±1	5±0.5	6	0.6	1.2	
2W	T-63	63±1	10±1	6	0.6	1.2	
	T-76	76±1.5	10±1	6	0.6	1.2	

碳膜電阻器

8.5 盒裝尺寸：

Unit: mm

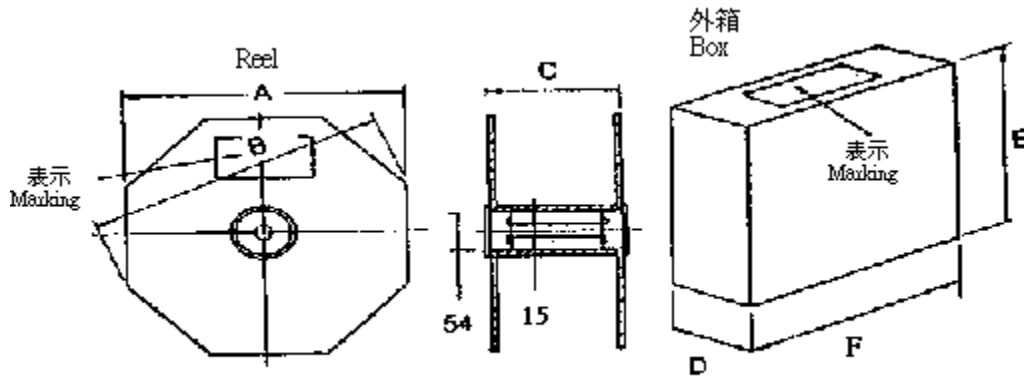
Wattage	TYPE	QTY PER BOX	a	b	c
1/8W,1/6W,(1/4WS)	T-26	5,000	50	70	255
	T-52	5,000	75	70	255
1/4W(1/2WS)	T-26	4,000	50	90	255
	T-52	5,000	75	100	255
1/2W	T-52	1,000	75	55	255
1W	T-63	1,000	85	105	260
2W	T-63	1,000	100	110	265



8.6 捲裝尺寸：

Unit: mm

Wattage	TYPE	QTY PER REEL	A	B	C	D	E	F
1/4W(1/2WS)	T-52	5,000	285	310	75	80	295	295
1/2W	T-52	2,500	285	310	75	80	295	295
1W	T-63	2,000	285	310	75	95	295	295
2W	T-63	1,000	285	310	75	95	295	295
	T-76	1,000	285	310	90	105	295	295



9. 使用注意事項：

為避免產生電蝕現象之風險(超過一年使用約有10ppm之不良率)，當周圍溫度和溼度大於85°C/85%且電阻值超過100KΩ時，必須限定於50V以下使用。

X-ON Electronics

Largest Supplier of Electrical and Electronic Components

Click to view similar products for [Thick Film Resistors - Through Hole](#) category:

Click to view products by [Tyohm](#) manufacturer:

Other Similar products are found below :

[M8340104K3300GCD03](#) [M8340105K3300GGD03](#) [M8340105K3922FGD03](#) [M8340107K2401GCD03](#) [M8340109K1002JCD03](#)

[M8340109K1003GCD03](#) [MP850-3.00-1%](#) [ARC3.11 2M J A](#) [M8340105K1003GCD03](#) [M8340105M2201GCD03](#) [M8340107M7501GCD03](#)

[M8340108K2051FCD03](#) [M8340108K7501GCD03](#) [M8340108M5100JGD03](#) [M8340109K1000GCD03](#) [MOX-GRD-001](#)

[M8340102M4701GBD04](#) [M8340102K1002GBD04](#) [M8340109K2002GGD03](#) [M8340108K2002FGD03](#) [OE1305](#) [MS-221-82R5](#) [MOX-](#)

[750231004DE](#) [MOX-4-127505J](#) [SM102034504FE](#) [MOX300002206FE](#) [MOX-400233004F](#) [MOX300001005BE](#) [SM104066008J](#) [MOX-](#)

[400262008PE](#) [MOX-400232506FE](#) [MOX-400234007FE](#) [MOX-400221006G](#) [MOX-750235006ME](#) [SM103032506FE](#) [SM202022005FE](#)

[MOX1125231002FE](#) [MOX-1-122504F](#) [MOX-400225003F](#) [MOX1125731008FE](#) [MOX-5-126002JE](#) [MS176-2.20M-1%](#) [MOX-830212453BE](#)

[TRHE01A270RJ2E](#) [TRHE01A560RJ2E](#) [TRHP01A200RF2E](#) [TRHP01A5001F2E](#) [MG715-2.40M-1%](#) [MS214-20.0K-1%](#) [MF0W4FF4702A50](#)