



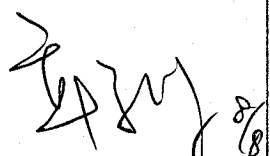
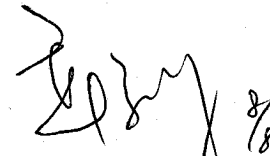
文件編號：S-C01

幸 亞 電 子 工 業 股 份 有 限 公 司

厚膜晶片電阻器
產 品 規 格 書

版別：2012 年 A 版

客戶承認

APPROVED	REVIEWED	PREPARED
 8/8	 8/8	羅春吉 8/8

厚膜晶片電阻器

1. 適用範圍：

本基準係供應家電、電腦、資訊用之厚膜晶片電阻器之規格。

2. 品名：

依其種類、代號、公稱電阻值、容許誤差及端電極表面材質等分別註明之。

例：

RMC	0603	1K	5%	N
種類	代號	公稱電阻值	容許誤差	端電極表面材質

2.1 種類：

厚膜晶片電阻器以RMC表示之。

2.2 代號：

代號有0402、0603、0805、1206、2010、2512。

2.3 公稱電阻值：

Ω 、 $K\Omega$ 、 $M\Omega$ 為其單位，依據JIS-C6409表6(EIA RS-196A)等系列(Series)之規定數值為通用原則。

2.4 容許誤差：

在室溫中依電橋法測量，應在指定電阻值之容許誤差以內。一般可分為 $\pm 1\%$ ， $\pm 5\%$ 。

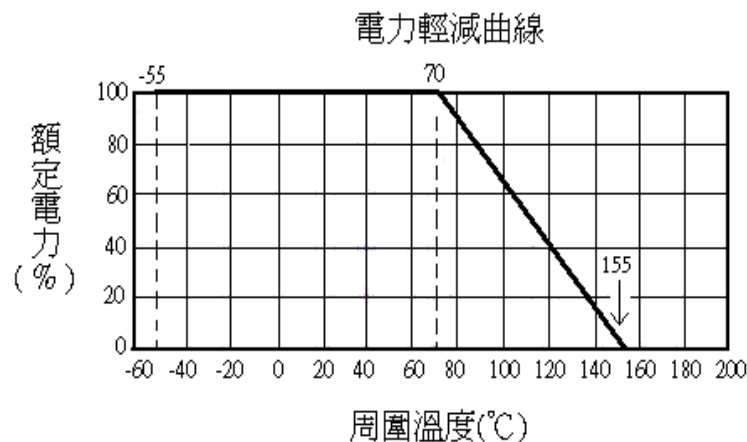
2.5 端電極表面材質：

N：純錫(Sn)。

空白：錫鉛合金(Sn/Pb)。

3. 額定電力：

額定電力是適用於周圍溫度 70°C 之最高負載電壓及過負載電壓，且應滿足機械性能與電氣性能之要求。周圍溫度超越 70°C 時，依照附圖之電力輕減曲線而定。



厚膜晶片電阻器

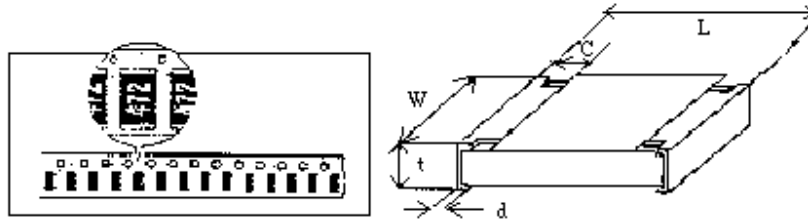
3.1 額定電壓：

依下列公式求出額定電壓，若此電壓超越最高工作電壓時，以最高工作電壓為額定電壓。

$$\text{額定電壓(V)} = \sqrt{\text{額定電力(W)} \times \text{電阻值}(\Omega)}$$

4. 外型尺寸及構造：

4.1 外型尺寸：



Code	Rated Power	Dimension (mm)					Max Working Voltage	Resistance Range(Ω)
		L ± 0.2	W ± 0.2	C ± 0.2	d ± 0.2	t ± 0.1		
0402	1/16W	1.0 ± 0.1	0.5 ± 0.05	0.2 ± 0.1	0.25 ± 0.1	0.35 ± 0.05	50V	1 ~ 10 M
0603	1/10W	1.6	0.8	0.3	0.3	0.45	50V	1 ~ 10 M
0805	1/8W	2.0	1.25	0.4	0.4	0.5	150V	1 ~ 10 M
1206	1/4W	3.2	1.6	0.5	0.5	0.6	200V	1 ~ 10 M
2010	1/2W	5.0	2.5	0.6	0.5	0.6	200V	1 ~ 10 M
2512	1W	6.3	3.2	0.6	0.5	0.6	200V	1 ~ 10 M

Note:

1. Max Overload Voltage is 2 times of Max Working Voltage.
2. Zero ohm is also supplied. (50mΩ Max)
3. Too low or too high ohmic values (0.01Ω ~ 1Ω, 11MΩ ~ 100 MΩ) can be supplied only case by case.

厚膜晶片電阻器

4.2 構造：

4.2.1 基體：採用精純氧化鋁結晶陶瓷基板。

4.2.2 標示：

4.2.2.1：0603以上產品：於電阻本體上蓋印，標示公稱電阻值。5%產品為3位數字碼，如"472"代表4.7KΩ；1%產品為4位數字碼，如"2211"代表2.21KΩ....等。但0603 1%產品則因印字面積太小無法容納4位數字而有不同標示方式：當阻值屬E24系列時其標示方法與5%產品相同(3位數字碼)；當阻值屬E96系列時則以下表之代碼標示，如"34B"代表2.21KΩ；當阻值同屬E24及E96系列時則任選其一標示之。

4.2.2.2：0402以下產品：電阻本體上無字碼標示。

Code for E96 Series Nominal Value															
Code	R Value	Code	R Value	Code	R Value	Code	R Value	Code	R Value	Code	R Value	Code	R Value	Code	R Value
01	100	13	133	25	178	37	237	49	316	61	422	73	562	85	750
02	102	14	137	26	182	38	243	50	324	62	432	74	576	86	768
03	105	15	140	27	187	39	249	51	332	63	442	75	590	87	787
04	107	16	143	28	191	40	255	52	340	64	453	76	604	88	806
05	110	17	147	29	196	41	261	53	348	65	464	77	619	89	825
06	113	18	150	30	200	42	267	54	357	66	475	78	634	90	845
07	115	19	154	31	205	43	274	55	365	67	487	79	649	91	866
08	118	20	158	32	210	44	280	56	374	68	499	80	665	92	887
09	121	21	162	33	215	45	287	57	383	69	511	81	681	93	909
10	124	22	165	34	221	46	294	58	392	70	523	82	698	94	931
11	127	23	169	35	226	47	301	59	402	71	536	83	715	95	953
12	130	24	174	36	232	48	309	60	412	72	549	84	732	96	976
Code for Multipliers															
Code	A	B	C	D	E	F	G	H	X	Y	Z				
Multipliers	10 ⁰	10 ¹	10 ²	10 ³	10 ⁴	10 ⁵	10 ⁶	10 ⁷	10 ⁻¹	10 ⁻²	10 ⁻³				

5. 溫度使用範圍：-55°C ~ 155°C。

6. 機械性能：

6.1 拉力強度：

固定端子之一方，他方之端子向電阻體軸方向慢慢加重至0.5kg保持10秒鐘，不得有脫落或鬆動現象。

厚膜晶片電阻器

7. 電氣性能：

7.1 溫度係數：

將待測件置於溫度係數測試器中，以試驗溫度(室溫+50°C)加溫15分鐘後取出，量其阻值與試前阻值相比較，依下列公式計算其溫度係數，應符合下表：

Resistance Range	T. C. (ppm/°C)
< 10Ω	± 500
10Ω~1MΩ	± 100
> 1MΩ	± 200

$$\text{溫度係數(ppm/°C)} = [(R2 - R1) \div R1] \times [1 \div (T2 - T1)] \times 10^6$$

R1 = 試前阻值

R2 = 試後阻值

T1 = 室溫

T2 = 試驗溫度(室溫+50°C)

7.2 溫度週率：

於下列溫度週率連續施行五迴轉後放置於室溫中，無負載狀態下1小時，其電阻值變化率應在±1%以內。

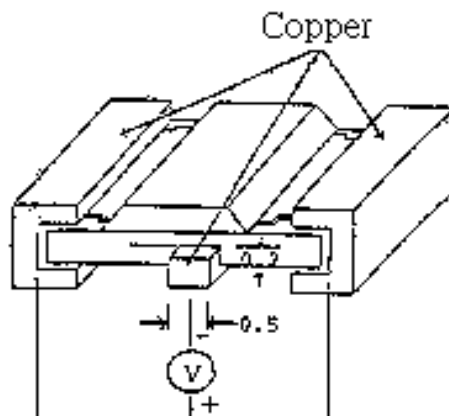
階段	溫度(°C)	時間(分)
第一階段	-55 ± 3	30
第二階段	室溫	3
第三階段	155 ± 3	30
第四階段	室溫	3

7.3 短時間過負載：

加2.5倍之額定電壓5秒鐘不得發生異狀，且置冷30分鐘後之電阻值變化率應在±1%以內；當此試驗電壓超越最高過負載電壓時，以最高過負載電壓為試驗電壓。

7.4 耐電壓：

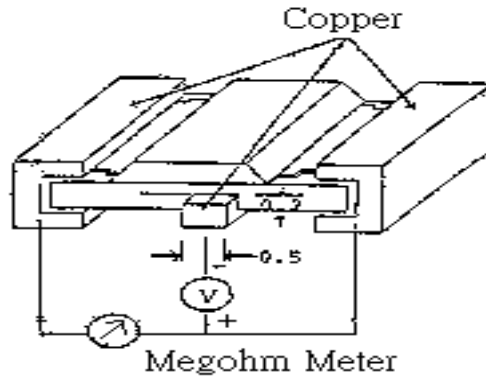
將待試電阻器置於試驗槽中(如附圖)，施加AC 500V電壓1分鐘，不得發生異狀及燒損。



厚膜晶片電阻器

7.5 絕緣電阻：

將待試電阻器置於試驗槽中(如附圖)，以DC 500V絕緣電阻計測量其絕緣阻抗應達1000MΩ以上。



7.6 耐濕壽命：

在溫度 $40 \pm 2^{\circ}\text{C}$ 、濕度90 ~ 95%之恆溫恆濕槽中，以加額定電力1.5小時、切0.5小時之週率重覆施行 500_{-0}^{+24} 小時後，於無負載狀態下放置於室內約1小時，其電阻值之變化率應在 $\pm 1\%$ 以內，且其外觀應無顯著變化、易於判讀。

7.7 負載壽命：

於溫度 70°C 試槽中，以加額定電壓1.5小時、切0.5小時之週率施行 1000_{-0}^{+48} 小時，放置冷卻1小時後之電阻值變化率應在 $\pm 1\%$ 以內。

7.8 焊錫附著性：

將電阻器浸入 $235 \pm 5^{\circ}\text{C}$ 之錫槽中2秒，焊錫應覆蓋端子面積95%以上。

7.9 焊錫耐熱性：

將電阻器浸入 $270 \pm 5^{\circ}\text{C}$ 之錫槽中 10 ± 1 秒後，取出放置於室溫中1小時，其電阻值變化率應在 $\pm 1\%$ 以內。

7.10 儲存條件：

晶片電阻器於合適的包裝及下述儲存條件下，可以保存二年。

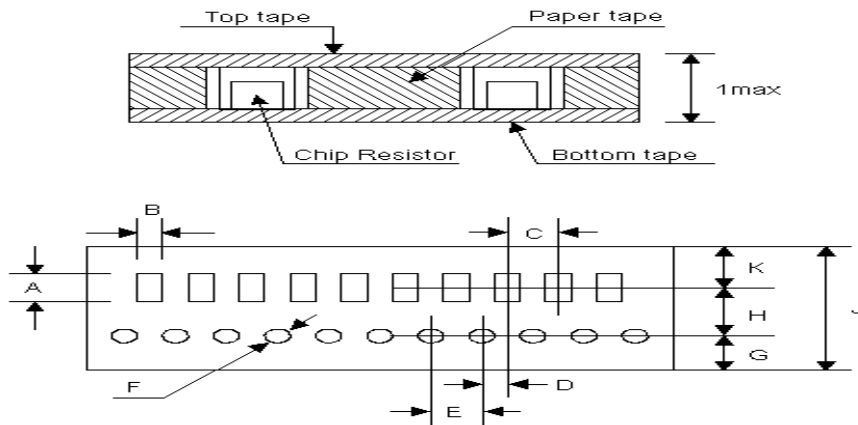
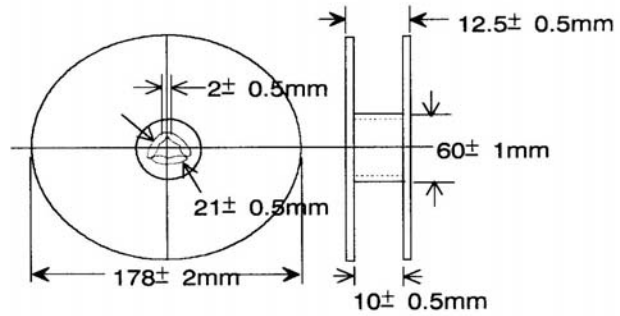
$$T=5^{\circ}\text{C} \sim 35^{\circ}\text{C}$$

$$H=40\% \sim 75\%$$

厚膜晶片電阻器

8. 其他：

8.1 捲裝：



Code	Rated Power	$A \pm 0.2$	$B \pm 0.2$	$C \pm 0.1$	$D \pm 0.05$	$E \pm 0.1$	$F \pm 0.1$	$G \pm 0.1$	$H \pm 0.1$	$J \pm 0.3$	$K \pm 0.1$
0402	1/16W	1.15	0.65	2	2	4	1.5	1.75	3.5	8	2.75
0603	1/10W	1.9	1.1	4	2	4	1.5	1.75	3.5	8	2.75
0805	1/8W	2.4	1.65	4	2	4	1.5	1.75	3.5	8	2.75
1206	1/4W	3.5	2	4	2	4	1.5	1.75	3.5	8	2.75
2010	1/2W	5.4	2.8	4	2	4	1.5	1.75	5.5	12	4.75
2512	1W	6.7	3.5	4	2	4	1.5	1.75	5.5	12	4.75

X-ON Electronics

Largest Supplier of Electrical and Electronic Components

Click to view similar products for [Thick Film Resistors - SMD category](#):

Click to view products by [Tyohm manufacturer](#):

Other Similar products are found below :

[CR-05FL7--150R](#) [CR-05FL7--698K](#) [CR-12FP4--324R](#) [CR-12JP4--680R](#) [M55342K06B10D0RS6](#) [M55342K06B14E0RS6](#)
[M55342K06B1E78RS3](#) [M55342K06B24E9RS6](#) [M55342K06B6E19RWL](#) [M55342K06B6E81RS3](#) [M55342M05B200DRWB](#)
[M55342M06B4K70MS3](#) [MC0603-511-JTW](#) [742C083750JTR](#) [MCR01MZPF1202](#) [MCR01MZPF1601](#) [MCR01MZPF1800](#)
[MCR01MZPF6201](#) [MCR01MZPF9102](#) [MCR01MZPJ113](#) [MCR01MZPJ121](#) [MCR01MZPJ125](#) [MCR01MZPJ751](#) [MCR03EZHZ103](#)
[MCR03EZPF2004](#) [MCR03EZPJ270](#) [MCR03EZPJ821](#) [MCR10EZPF1102](#) [MCR10EZPF2700](#) [MCR18EZPJ330](#) [RC1005F1152CS](#)
[RC1005F1182CS](#) [RC1005F1372CS](#) [RC1005F183CS](#) [RC1005F1911CS](#) [RC1005F1912CS](#) [RC1005F203CS](#) [RC1005F2052CS](#)
[RC1005F241CS](#) [RC1005F2431CS](#) [RC1005F3011CS](#) [RC1005F303CS](#) [RC1005F4321CS](#) [RC1005F4642CS](#) [RC1005F471CS](#)
[RC1005F4751CS](#) [RC1005F5621CS](#) [RC1005F6041CS](#) [RC1005J106CS](#) [RC1005J121CS](#)