



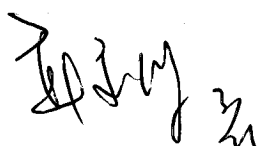
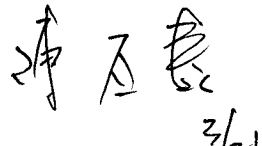
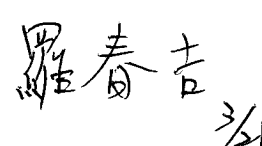
文件編號：S-C06

幸 亞 電 子 工 業 股 份 有 限 公 司

精密型金屬皮膜電阻器  
產品規格書

版別：2017年A版

客戶承認

APPROVED	REVIEWED	PREPARED
		

# 精密型金屬皮膜電阻器

## 1. 適用範圍：

本基準係供應家電、電腦、資訊用之精密型金屬皮膜電阻器之規格。

## 2. 品名：

依其種類、額定電力、公稱電阻值、容許誤差、溫度係數及加工/包裝方式等分別註明之。

例：RN 1/4W 10R F T/B  
種類 額定電力 公稱電阻值 容許誤差 溫度係數 加工/包裝方式

### 2.1 種類：

精密型金屬皮膜電阻器以RN表示之。

### 2.2 額定電力：

額定電力(W)用數字表示，如1/8W、1/4WS、1/4W、1/2WS、0.6W、1/2W、1W、1WL。

### 2.3 公稱電阻值：

$\Omega$ 、 $K\Omega$ 、 $M\Omega$ 為其單位，依據JIS-C6409表6(EIA RS-196A)等系列(Series)之規定數值為通用原則。例如：10R=10 $\Omega$ 。

### 2.4 容許誤差：

在室溫中依電橋法測量，應在指定電阻值之容許誤差以內。

J=±5%，G=±2%，F=±1%，D=±0.5%，C=±0.25%，B=±0.1%。

### 2.5 溫度係數：

空白：±100ppm/°C。

±25ppm/°C、±50ppm/°C。

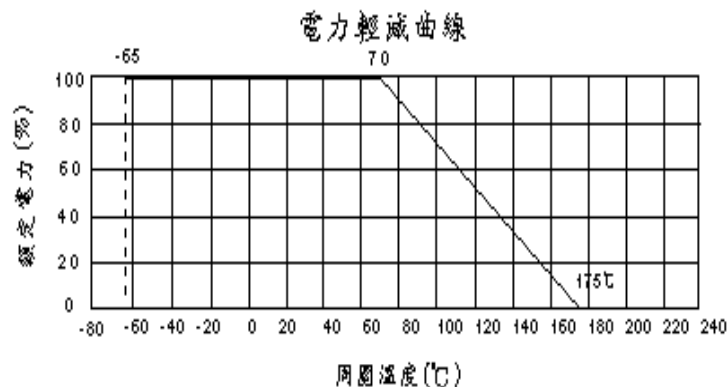
### 2.6 加工/包裝方式：

T/B=盒裝；T/R=捲裝；空白=散裝；M型加工。

※精密型金屬皮膜電阻器系列產品符合RoHS規範。

## 3. 額定電力：

額定電力是適用於周圍溫度70°C之最高負載電力，且應滿足機械性能與電氣性能之要求。周圍溫度超越70°C時，依照附圖之電力輕減曲線而定。



# 精密型金屬皮膜電阻器

## 3.1 額定電壓：

依下列公式求出額定電壓，若此電壓超越最高工作電壓時，以最高工作電壓為額定電壓。

$$\text{額定電壓}(V) = \sqrt{\text{額定電力}(W) \times \text{電阻值}(\Omega)}$$

## 4. 外型尺寸及構造：

### 4.1 外型尺寸：



Unit: mm

TYPE	D±1	L±1	H±3	d±0.1	Resistance Range	Max Working Voltage
RN	1.7±0.2	3.7max	28	0.45	10Ω ~1MΩ	150V
1/8W						200V
1/4WS						250V
1/4W	2.4±0.5	6.4	28	0.6	10Ω ~2MΩ	300V
1/2WS						350V
0.6W						350V
1/2W	3.5	9	28	0.65	10Ω ~2MΩ	350V
1W	4.5	11	28	0.8	10Ω ~2MΩ	500V
1WL	5.0	15	28	0.8	10Ω ~2MΩ	500V

- ◎ Notes: 1. Too low or too high ohmic value can be supplied only case by case  
 2. Max Overload Voltage is 2 times of Max Working voltage  
 3. RN 1W & RN 1WL are coated by flameproof paint

### 4.2 構造：

- 4.2.1 基體：無鹼性耐熱瓷棒。
- 4.2.2 端子：電氣用鍍錫軟銅線。
- 4.2.3 塗裝：使用絕緣或不燃性塗料(耐800°C)塗裝，外表堅牢不易脫落。
- 4.2.4 標示：於電阻本體印上鮮明色碼。

5. 溫度使用範圍：-65°C ~ 175°C。

## 6. 機械性能：

### 6.1 拉力強度：

固定端子之一方，他方之端子向電阻體軸方向慢慢加重至1kg保持10秒鐘不得有脫落或鬆動現象。

# 精密型金屬皮膜電阻器

## 6.2 端子扭轉強度：

自電阻體起約6mm處之端子線，以約0.8mm曲率半徑彎曲90度，其次由彎曲處向端子線前端 $1.2 \pm 0.4$ mm處挾定端子引出軸作回轉軸，以約5秒時間沿直面回轉360度再逆轉360度，如此施行回逆轉二次，不可發生折斷及鬆動現象。

## 7. 電氣性能：

### 7.1 溫度係數：

將待測件置於溫度係數測試器中，以試驗溫度(室溫+50°C)加溫15分鐘後取出，量其阻值與試前阻值相比較，依下列公式計算其溫度係數，應符合表列需求。

Code	T. C.
T-1	$\pm 100 \text{ppm}/^\circ\text{C}$
T-2	$\pm 50 \text{ppm}/^\circ\text{C}$
T-9	$\pm 25 \text{ppm}/^\circ\text{C}$

$$\text{溫度係數}(\text{ppm}/^\circ\text{C}) = [(R2 - R1) \div R1] \times [1 \div (T2 - T1)] \times 10^6$$

R1 = 試前阻值

R2 = 試後阻值

T1 = 室溫

T2 = 試驗溫度(室溫+50°C)

### 7.2 溫度週率：

於下列溫度週率連續施行五回轉後放置於室溫中，無負載狀態下1小時，其電阻值變化率應在 $\pm 0.25\%$ 以內。

階段	溫度(°C)	時間(分)
第一階段	$-65 \pm 3$	30
第二階段	室溫	3
第三階段	$175 \pm 3$	30
第四階段	室溫	3

### 7.3 短時間過負載：

加2.5倍之額定電壓5秒鐘不得發生異狀，且置冷30分鐘後之電阻值變化率應在 $\pm 0.5\%$ 以內；當此試驗電壓超越最高過負載電壓時，以最高過負載電壓為試驗電壓。

### 7.4 耐電壓：

將待試電阻器置於V形金屬槽中，取任一端子為一極、金屬槽為一極，施加最高過負載電壓1分鐘(RN 1W & RN 1WL:AC 350V, RN 1/4WS:AC 300V)，不得發生異狀及燒損。

### 7.5 絕緣電阻：

將待試電阻器置於V型金屬槽中，取任一端子為一極、金屬槽為一極，以DC 100V 或 500V絕緣電阻計測量其絕緣阻抗應達10000MΩ以上。

# 精密型金屬皮膜電阻器

## 7.6 耐濕壽命：

在溫度 $40 \pm 2^{\circ}\text{C}$ 、濕度90~95%之恆溫恆濕槽中，以加額定電力1.5小時、切0.5小時之週率重覆施行  $1000_{-0}^{+48}$  小時後，於無負載狀態下放置於室內約1小時，其電阻值之變化率應在 $\pm 1.5\%$ 以下，且其外觀應無顯著變化、易於判讀。

## 7.7 負載壽命：

於溫度 $70^{\circ}\text{C}$ 試槽中，以加額定電壓1.5小時、切0.5小時之週率施行  $1000_{-0}^{+48}$  小時，放置冷卻1小時後之電阻值變化率應在 $\pm 2\%$ 以內。

## 7.8 焊錫附著性：

電阻器兩端導線由根基起3.2mm處止，先後浸入 $235 \pm 5^{\circ}\text{C}$ 之錫槽中2秒，焊錫應覆蓋端子面積95%以上。

## 7.9 焊錫耐熱性：

電阻器兩端導線由根基起3.2mm處止，一併浸入 $270 \pm 5^{\circ}\text{C}$ 之錫槽中 $10 \pm 1$  秒（或 $350 \pm 10^{\circ}\text{C}$ 之錫槽中 $3.5 \pm 0.5$  秒），放置冷卻一小時後之電阻值變化率應在 $\pm 0.5\%$ 以內。

## 8. 其他：

### 8.1 帶裝：

#### 8.1.1 帶裝尺寸：



Unit: mm

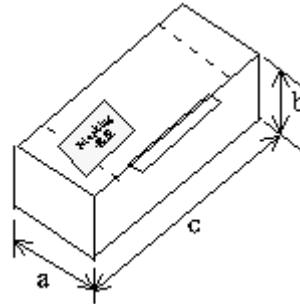
Wattage	Size		A	B	C $\pm 1$	D Max	E Max
	Type						
$\leq 1/4\text{W}$	T-26	$26_{-0}^{+1}$	$5 \pm 0.5$	6	0.6	1.2	
	T-52	$52 \pm 1$					
1/2W	T-52	$52 \pm 1$	$5 \pm 0.5$	6	0.6	1.2	
1W	T-63	$63 \pm 1$	$5 \pm 1$	6	0.6	1.2	
1WL	T-63	$63 \pm 1$	$10 \pm 1$	6	0.6	1.2	

# 精密型金屬皮膜電阻器

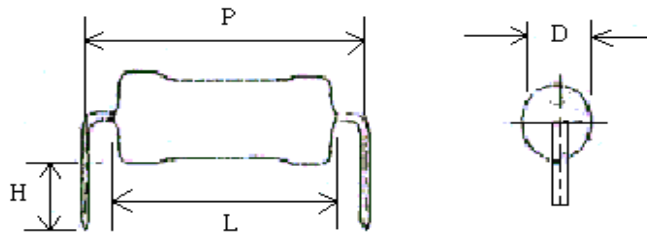
## 8.1.2 盒裝尺寸：

Unit: mm

Wattage	TYPE	QTY PER BOX	a	b	c
1/8W	T-26	5,000	50	70	255
1/4WS	T-52	5,000	75	70	255
1/4W	T-26	4,000	50	90	255
1/2WS	T-52	5,000	75	100	255
0.6W	T-52	5,000	75	100	255
1/2W	T-52	1,000	75	55	255
1W	T-63	1,000	85	105	260
1WL	T-63	1,000	100	110	265



## 8.2 M型加工：



Unit: mm

Wattage	L±1	D±1	P	H±0.5
1/8W、1/4WS	3.7max	1.7±0.2	5±0.5	3.5
1/4W、1/2WS、0.6W	6.4	2.4±0.5	10±1	3.5
1/2W	9	3.5	15±1.5	3.5
1W	11	4.5	15±1.5	3.5
1WL	15	5	20±2	3.5

## 9. 使用注意事項：

為避免產生電蝕現象之風險(超過一年使用約有 10ppm 之不良率)，當周圍溫度和溼度大於 85°C/85%且電阻值超過 100KΩ時，必須限定於 50V 以下使用。

## X-ON Electronics

Largest Supplier of Electrical and Electronic Components

*Click to view similar products for [Thick Film Resistors - Through Hole](#) category:*

*Click to view products by [Tyohm](#) manufacturer:*

Other Similar products are found below :

[M8340104K3300GCD03](#) [M8340105K3300GGD03](#) [M8340105K3922FGD03](#) [M8340107K2401GCD03](#) [M8340109K1002JCD03](#)  
[M8340109K1003GCD03](#) [MP850-3.00-1%](#) [ARC3.11 2M J A](#) [M8340105K1003GCD03](#) [M8340105M2201GCD03](#) [M8340107M7501GCD03](#)  
[M8340108K2051FCD03](#) [M8340108K7501GCD03](#) [M8340108M5100JGD03](#) [M8340109K1000GCD03](#) [MOX-GRD-001](#)  
[M8340102M4701GBD04](#) [M8340102K1002GBD04](#) [M8340109K2002GGD03](#) [M8340108K2002FGD03](#) [OE1305](#) [MS-221-82R5](#) [MOX-](#)  
[750231004DE](#) [MOX-4-127505J](#) [SM102034504FE](#) [MOX300002206FE](#) [MOX-400233004F](#) [MOX300001005BE](#) [SM104066008J](#) [MOX-](#)  
[400262008PE](#) [MOX-400232506FE](#) [MOX-400234007FE](#) [MOX-400221006G](#) [MOX-750235006ME](#) [SM103032506FE](#) [SM202022005FE](#)  
[MOX1125231002FE](#) [MOX-1-122504F](#) [MOX-400225003F](#) [MOX1125731008FE](#) [MOX-5-126002JE](#) [MS176-2.20M-1%](#) [MOX-830212453BE](#)  
[TRHE01A270RJ2E](#) [TRHE01A560RJ2E](#) [TRHP01A200RF2E](#) [TRHP01A5001F2E](#) [MG715-2.40M-1%](#) [MS214-20.0K-1%](#) [MF0W4FF4702A50](#)