

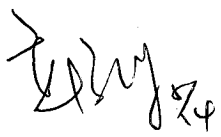
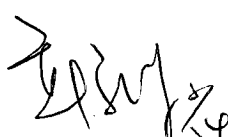
幸亞電子工業股份有限公司

不燃性金屬氧化皮膜電阻器
產品規格書

版別：2010年A版

客戶承認

客戶承認

APPROVED	REVIEWED	PREPARED
		羅春吉 5/4

不燃性金屬氧化皮膜電阻器

1. 適用範圍：

本基準係供應家電、電腦、資訊用之不燃性金屬氧化皮膜電阻器之規格。

2. 品名：

依其種類、額定電力、公稱電阻值、容許誤差及加工/包裝方式等分別註明之。

例：RSS 2W 10Ω J T/B
種類 額定電力 公稱電阻值 容許誤差 加工/包裝方式

2.1 種類：

不燃性金屬氧化皮膜電阻器以RSN、RSS(小型化)表示之。

2.2 額定電力：

額定電力(W)以數字表示，如1/4W、1/2W、1W、2W、3W、3WL、4W、5W、6W、7W、10W。

2.3 公稱電阻值：

Ω、KΩ為其單位，依據JIS-C6409表6(EIA RS-196A)等系列(Series)之規定數值為通用原則。

2.4 容許誤差：

在室溫中依電橋法測量，應在指定電阻值之容許誤差以內。

G=±2%；J=±5%。

2.5 加工/包裝方式：

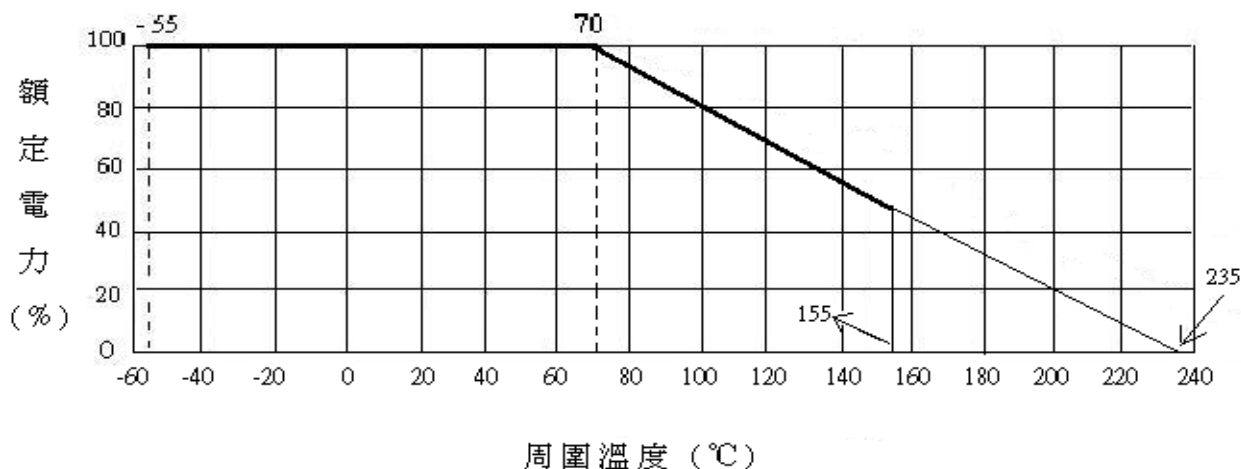
T/R=捲裝；T/B=盒裝；空白=散裝；F型、MG型加工。

※不燃性金屬氧化皮膜電阻器系列產品符合RoHS規範。

3. 額定電力：

額定電力是適用於周圍溫度70°C之最高負載電壓及過負載電壓，且應滿足機械性能與電氣性能之要求。周圍溫度超越70°C時，依照附圖之電力輕減曲線而定。

電力輕減曲線



不燃性金屬氧化皮膜電阻器

3.1 額定電壓：

依下列公式求出額定電壓，若此電壓超越4.1節表列個別指定之最高工作電壓時，以個別指定之最高工作電壓為額定電壓。

$$\text{額定電壓 (V)} = \sqrt{\text{額定電力 (W)} \times \text{電阻值 } (\Omega)}$$

4. 外型尺寸及構造：

4.1 外型尺寸：



Unit: mm

TYPE		D±1	L±1	H±3	d±0.1	Resistance Range	Max Working Voltage	Max Overload Voltage
RSS	RSN							
1/2W	1/4W	2.6±0.5	6.8	28	0.6	0.22Ω~33KΩ	250V	400V
	1/2W	3	9	28	0.65	0.22Ω~33KΩ	300V	400V
1W		3.5	9	28	0.65	0.22Ω~50KΩ	350V	600V
2W	1W	4.5	11	28	0.8	0.22Ω~50KΩ	350V	600V
3W	2W	5	15	28	0.8	0.22Ω~50KΩ	350V	600V
5W	3WL	8.5	24	38	0.8	0.22Ω~100KΩ	500V	800V
6W	4W	8.5	32	33	0.8	0.22Ω~150KΩ	500V	800V
7W	5W	8.5	41	38	0.8	0.22Ω~200KΩ	750V	1000V
10W	7W	8.5	53	38	0.8	0.22Ω~200KΩ	800V	1500V

Notes:1. too low or too high ohmic values can be supplied only case by case.

2. if high resistance values are required, we suggest using RDN series.

3. 0.22Ω~9.1Ω are using alloy film.

4.2 構造：

4.2.1 基體：無鹼性耐熱瓷棒。

4.2.2 端子：日本無氧銅線或台灣加工之導線、電氣用鍍錫軟銅線。

4.2.3 塗裝：使用淺灰色不燃性塗料(耐800°C)塗裝，外表堅牢不易脫落。自電阻體起2mm以上引線不得沾漆。(RSS型為深灰色塗裝)

4.2.4 標示：

(1)色碼：電阻器本體印上鮮明色碼，表示電阻值及容許誤差。

(2)蓋印：於電阻本體上蓋印，標示:種類、額定電力、公稱電阻值、容許誤差、製造者略號或商標。

不燃性金屬氧化皮膜電阻器

5. 溫度使用範圍：-55°C~155°C。

6. 機械性能：

6.1 拉力強度：

固定端子之一方，他方之端子向電阻體軸方向慢慢加重至2.5kgs保持10秒鐘(但1/2W以下是1kg)，不得有脫落或鬆動現象。

6.2 端子扭轉強度：

自電阻體起約6mm處之端子線，以約0.8mm曲率半徑彎曲90度，其次由彎曲處向端子線前端 1.2 ± 0.4 mm處挾定端子引出軸作迴轉軸，以約5秒時間沿直面迴轉360度再逆轉360度，如此施行迴逆轉二次，不可發生折斷及鬆動現象。

7. 電氣性能：

7.1 溫度係數：

將待測件置於溫度係數測試器中，以試驗溫度(室溫+50°C)加溫15分鐘後取出，量其阻值與試前阻值相比較，依下列公式計算其溫度係數，應符合 ± 300 ppm/°C。

$$\text{溫度係數(ppm/°C)} = [(R2 - R1) \div R1] \times [1 \div (T2 - T1)] \times 10^6$$

R1 = 試前阻值

R2 = 試後阻值

T1 = 室溫

T2 = 試驗溫度(室溫+50°C)

7.2 短時間過負載：

加2.5倍之額定電壓5秒鐘不得發生異狀，且置冷30分鐘後之電阻值變化率RSN應在 $\pm 1\%$ 以內(RSS型變化率為 $\pm 2\%$)；當此試驗電壓超越4.1節表列個別指定之最高過負載電壓時，以個別指定之最高過負載電壓為試驗電壓。

7.3 耐電壓：

將待試電阻器置於V形金屬槽或以錫箔紙包裹，任取一端子為一極、金屬槽或錫箔紙表面為另一極，施加最高工作電壓1分鐘，不得發生異狀及燒損。

7.4 絕緣電阻：

將待試電阻器置於V型金屬槽或以錫箔紙包裹，任取一端子為一極、金屬槽或錫箔紙表面為一極，以DC 500V絕緣電阻計測量其絕緣阻抗應達1000MΩ以上。

7.5 耐濕壽命：

在溫度 40 ± 2 °C、濕度90~95%之恆溫恆濕槽中，以加額定電力1.5小時、切0.5小時之週率重覆施行 500_{-0}^{+24} 小時後，於無負載狀態下放置於室內約1小時，其電阻值之變化率應在 $\pm 5\%$ 以內，且其外觀應無顯著變化、易於判讀。

不燃性金屬氧化皮膜電阻器

7.6 負載壽命：

於溫度70°C試槽中，以加額定電壓1.5小時、切0.5小時之週率施行 1000_{-0}^{+48} 小時，放置冷卻1小時後之電阻值變化率應在±5%以內。

7.7 焊錫附著性：

電阻器兩端導線由根基起3.2mm處止，先後浸入235 ±5°C之錫槽中2秒，焊錫應覆蓋端子面積95%以上。

7.8 焊錫耐熱性：

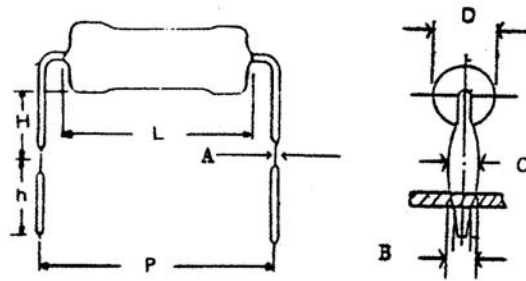
電阻器兩端導線由根基起3.2mm處止，一併浸入270 ±5°C之錫槽中10 ±1秒(或350 ±10°C之錫槽中3.5 ±0.5秒)，放置冷卻一小時後之電阻值變化率應在 ±1%以內。

7.9 不燃性：

印加16倍額定功率5分鐘，不得燃燒。

8. 其他：

8.1 MG型彎腳加工：

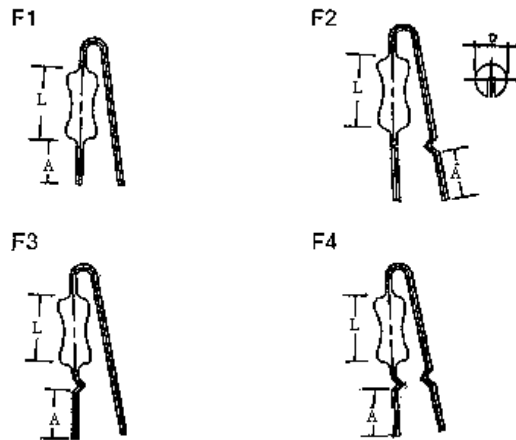


Unit: mm

RSS	RSN	D±1	L±1	P	H	h±1	A±0.02	B±0.05	C±0.2
1W		3.5	9	15±1.5	7±1	4.5	0.23	0.8	1.2
2W	1W	4.5	11	15±1.5	7±1	4.5	0.25	1	1.4
3W	2W	5	15	20±2	10±2	4.5	0.25	1	1.4

不燃性金屬氧化皮膜電阻器

8.2 F型彎腳加工：

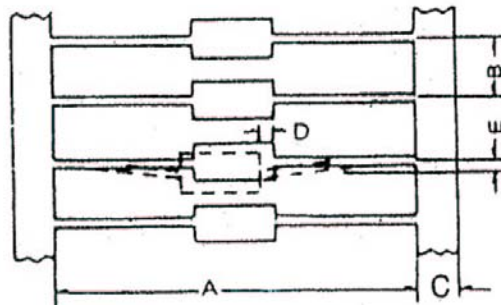


Unit: mm

RSS	RSN	D±1	L±1	A +1/-0.5	加工腳型
1W		3.5	9	3.5	F1~F4
2W	1W	4.5	11	3.5	F1~F4
3W	2W	5	15	3.5	F1~F4

8.3 帶裝：

8.3.1 帶裝尺寸：



Unit: mm

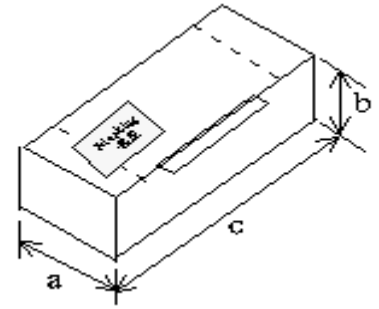
RSS	RSN	Size Type	A	B	C±1	D Max	E Max
			≤1W	≤1/2W	T-52	52±1	5±0.5
2W	1W	T-63	63±1	5±0.5	6	0.6	1.2
3W	2W	T-63	63±1	10±1	6	0.6	1.2
		T-76	76±1.5	10±1	6	0.6	1.2

不燃性金屬氧化皮膜電阻器

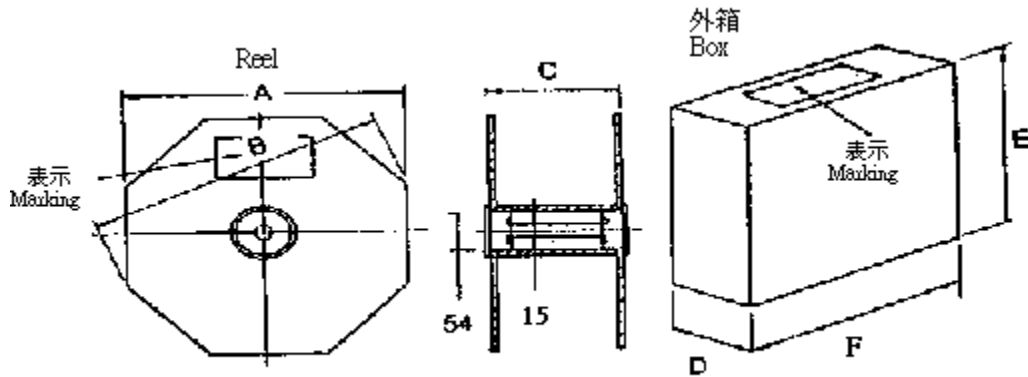
8.3.2 盒裝尺寸：

Unit: mm

RSS	RSN	Type	包裝數量 (支)	a	b	c
1/2W	1/4W	T-52	5,000	75	100	255
	1/2W	T-52	1,000	75	55	255
1W		T-52	1,000	75	55	255
2W	1W	T-63	1,000	85	105	260
3W	2W	T-63	1,000	100	110	265



8.3.3 捲裝尺寸：



Unit: mm

RSS	RSN	Type	包裝數量 (支)	A	B	C	D	E	F
1/2W	1/4W	T-52	5,000	285	310	75	80	295	295
	1/2W	T-52	5,000	305	330	75	90	310	310
1W		T-52	2,500	285	310	75	80	295	295
2W	1W	T-63	2,500	285	310	75	80	295	295
3W	2W	T-63	1,000	285	310	75	80	295	295
		T-76	1,000	285	310	90	105	295	295

X-ON Electronics

Largest Supplier of Electrical and Electronic Components

Click to view similar products for [Thick Film Resistors - Through Hole](#) category:

Click to view products by [Tyohm](#) manufacturer:

Other Similar products are found below :

[M8340104K3300GCD03](#) [M8340105K3300GGD03](#) [M8340105K3922FGD03](#) [M8340107K2401GCD03](#) [M8340109K1002JCD03](#)

[M8340109K1003GCD03](#) [MP850-3.00-1%](#) [ARC3.11 2M J A](#) [M8340105K1003GCD03](#) [M8340105M2201GCD03](#) [M8340107M7501GCD03](#)

[M8340108K2051FCD03](#) [M8340108K7501GCD03](#) [M8340108M5100JGD03](#) [M8340109K1000GCD03](#) [MOX-GRD-001](#)

[M8340102M4701GBD04](#) [M8340102K1002GBD04](#) [M8340109K2002GGD03](#) [M8340108K2002FGD03](#) [OE1305](#) [MS-221-82R5](#) [MOX-](#)

[750231004DE](#) [MOX-4-127505J](#) [SM102034504FE](#) [MOX300002206FE](#) [MOX-400233004F](#) [MOX300001005BE](#) [SM104066008J](#) [MOX-](#)

[400262008PE](#) [MOX-400232506FE](#) [MOX-400234007FE](#) [MOX-400221006G](#) [MOX-750235006ME](#) [SM103032506FE](#) [SM202022005FE](#)

[MOX1125231002FE](#) [MOX-1-122504F](#) [MOX-400225003F](#) [MOX1125731008FE](#) [MOX-5-126002JE](#) [MS176-2.20M-1%](#) [MOX-830212453BE](#)

[TRHE01A270RJ2E](#) [TRHE01A560RJ2E](#) [TRHP01A200RF2E](#) [TRHP01A5001F2E](#) [MG715-2.40M-1%](#) [MS214-20.0K-1%](#) [MF0W4FF4702A50](#)