

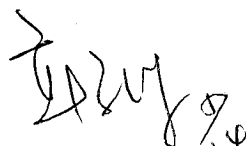
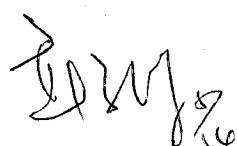
幸亞電子工業股份有限公司

水泥型電阻器  
產品規格書

版別：2010年A版

客戶承認

--

APPROVED	REVIEWED	PREPARED
		羅春吉 5/4

# 水泥型電阻器

## 1. 適用範圍：

本基準係供應家電、電腦、資訊用之水泥型電阻器之規格。

## 2. 品名：

依其種類、端子形狀、額定電力、公稱電阻值及容許誤差等分別註明之。

例：   SQ     M     5W     10Ω     J    
種類 端子形狀 額定電力 公稱電阻值 容許誤差

### 2.1 種類：

水泥型電阻器以SQ表示。

### 2.2 端子形狀：

視其端子區分為P型、M型、Z型、S型及H型。

### 2.3 額定電力：

額定電力(W)以數字表示，如1W、2W、3W、5W.....40W。

### 2.4 公稱電阻值：

Ω、KΩ為其單位，依據JIS-C6409表6(EIA RS-196A)等系列(Series)之規定數值為通用原則。

### 2.5 容許誤差：

在室溫中依電橋法測量，應在指定電阻值之容許誤差以內。

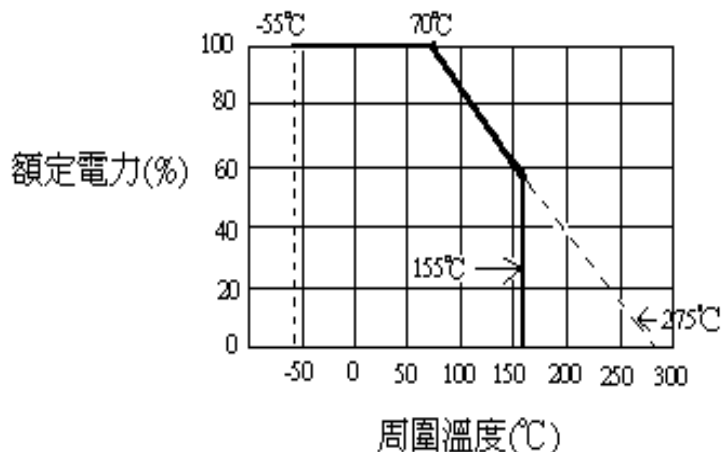
F=±1%；G=±2%；J=±5%；K=±10%。

※水泥型電阻器系列產品符合RoHS規範。

## 3. 額定電力：

額定電力是是適用於周圍溫度70°C以下之最高負載電壓及過負載電壓，且應滿足機械性能與電氣性能之要求。周圍溫度超越70°C時，依照附圖之電力輕減曲線而定。

電力輕減曲線



# 水泥型電阻器

## 3.1 額定電壓：

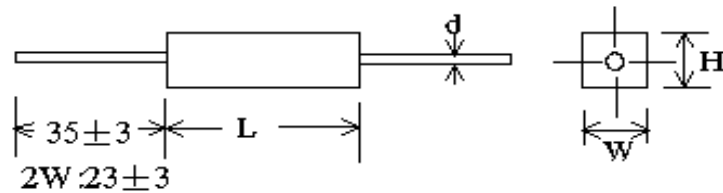
依下列公式求出額定電壓，若此電壓超越最高工作電壓時，以最高工作電壓為額定電壓。

$$\text{額定電壓}(V) = \sqrt{\text{額定電力}(W) \times \text{電阻值}(\Omega)}$$

## 4. 外型尺寸及構造：

### 4.1 外型尺寸

#### 4.1.1 SQP:

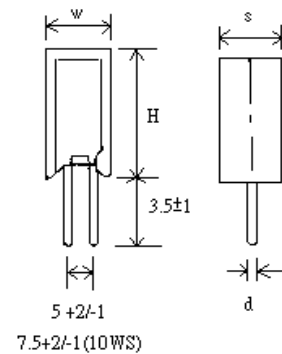


Type	Dimension(mm)				Resistance Range(Ω)		Max Working Voltage
	W±1	H±1	L±1.5	d±0.1	Wirewound	Power Film	
2W	7	7	18	0.65	0.1~100	101~10K	150V
3W	8	8	22	0.8	0.1~150	151~33K	350V
5W	10	9	22	0.8	0.1~150	151~50K	350V
7W	10	9	35	0.8	0.1~430	431~50K	500V
10W	10	9	48	0.8	0.1~470	471~50K	750V
15W	12.5	11.5	48	0.8	0.5~600	601~150K	1000V
20W, 25W	14	13.5	60	0.8	0.5~1K	1.1K~150K	1000V

- Notes: 1. Max Overload Voltage is 2 times of Max Working Voltage.  
 2. Too low or too high ohmic value can be supplied only case by case.  
 3. Max Working Voltage is applying for all SQ types.  
 4. RS+SQP means cutting the resistance value instead of wound by wire.

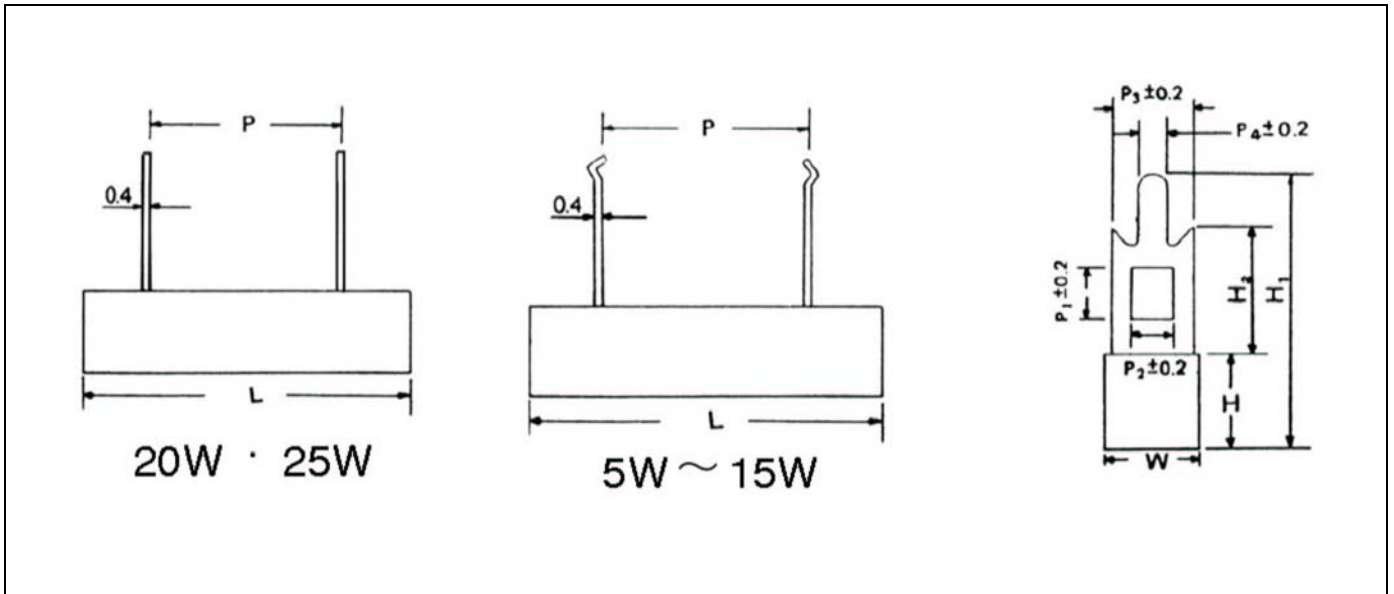
#### 4.1.2 SQM:

Type	Dimension (mm)				Resistance Range(Ω)	
	H±1.5	W±1	S±1	d±0.1	Wirewound	Power Film
1W	10	10	5	0.6	0.1~47	48~10K
2W	20	11	7	0.65	0.1~82	83~10K
3W	25	12	8	0.8	0.1~150	151~50K
5W	25	13	9	0.8	0.1~150	151~50K
7W	39	13	9	0.8	0.1~430	431~50K
10WS	35	16	12	0.8	0.1~300	301~100K
10W	52	13	9	0.8	0.1~470	471~75K



# 水泥型電阻器

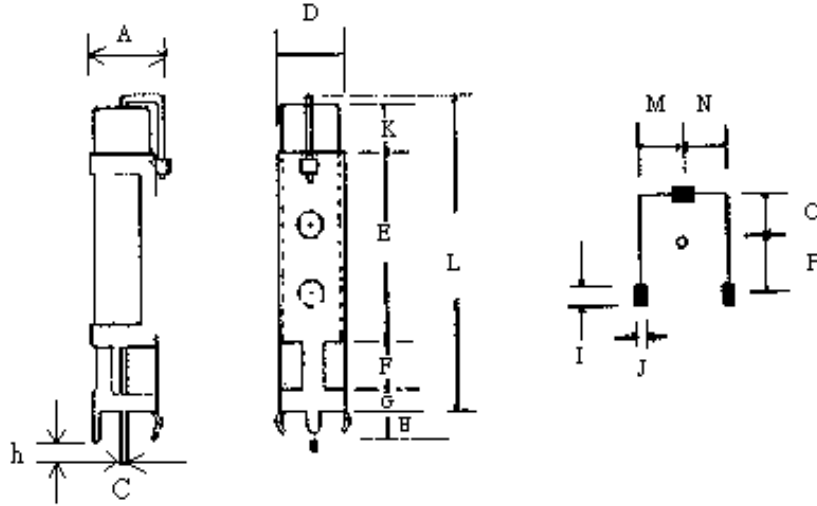
## 4.1.3 SQZ:



TYPE	Dimension(mm)										Resistance Range( $\Omega$ )	
	$L \pm 1.5$	$W \pm 1$	$H \pm 1$	$P \pm 1.5$	$P_1$	$P_2$	$P_3$	$P_4$	$H_1 \pm 1$	$H_2 \pm 1$	Wirewound	Power Film
SQZ	$L \pm 1.5$	$W \pm 1$	$H \pm 1$	$P \pm 1.5$	$P_1$	$P_2$	$P_3$	$P_4$	$H_1 \pm 1$	$H_2 \pm 1$	Wirewound	Power Film
5WS	25	10	10	9.5	4.2	2	5	1.5	25	10	0.1-130	131-50K
5W	28	10	10	15	4.2	2	5(5)(7.5)	1.5	25(30)(40)	10(15)(25)	0.1-130	131-50K
7W	36	10	10	20	4.2	2	5(5)(7.5)	1.5	25(30)(40)	10(15)(25)	0.1-430	431-50K
10W	48	10	9	32	4.2	2	5(5)(7.5)	1.5	25(30)(40)	10(15)(25)	0.2-470	471-50K
15W	48	12.5	12	32	4.2	2	5	1.5	26	10	1-600	601-150K
20W, 25W	60	15	13	42	7	5	10	2.7	32	15	1-1K	1.1K-150K

# 水泥型電阻器

## 4.1.4 SPS:



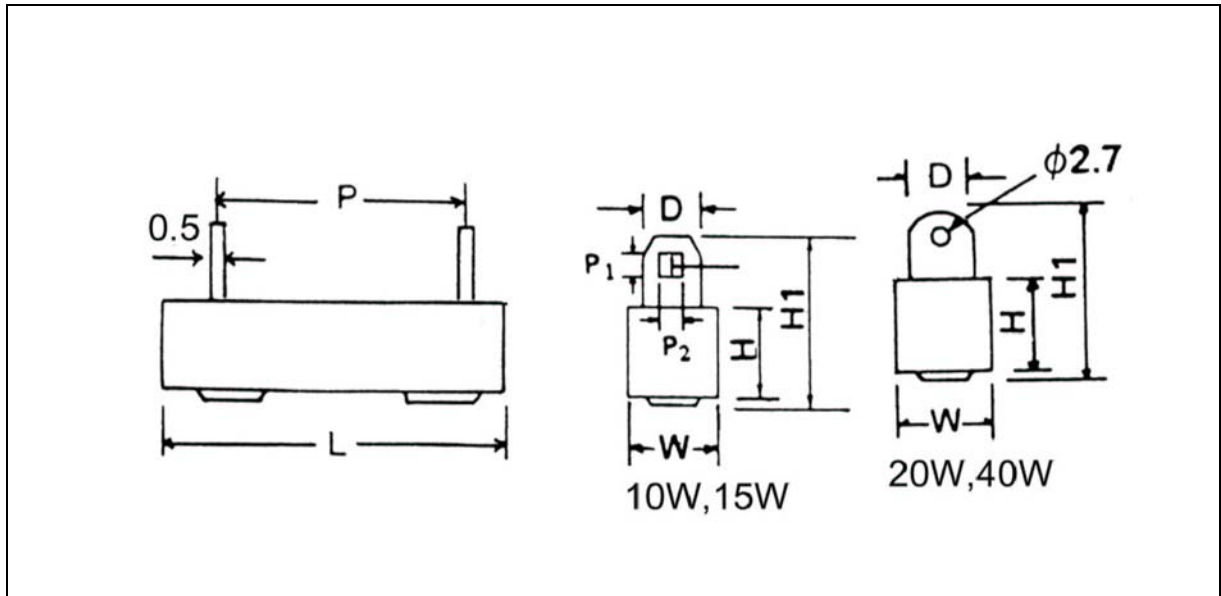
TYPE	Dimension(mm)															
	A	C	D	E	F	G	H	I	J	K	L	M	N	O	P	h
SPS	±0.5	±0.05	±0.5	±0.5	±0.5	±0.2	±0.3	±0.05	±0.05	±0.5	±1.5	±0.05	±0.05	±0.5	±0.5	±0.5
7W	12	0.8	11	28	7	3	4	1.5	0.5	6.5	46	5	5	5	5	2
10W	12	0.8	11	28	7	3	4	1.5	0.5	20	60	5	5	5	5	2

Note: Resistance Range:SPS 7W: 0.1 Ω~430 Ω (Wirewound), 431 Ω~50K Ω (Power Film)

SPS 10W: 0.1 Ω~470 Ω (Wirewound), 471 Ω~50K Ω (Power Film)

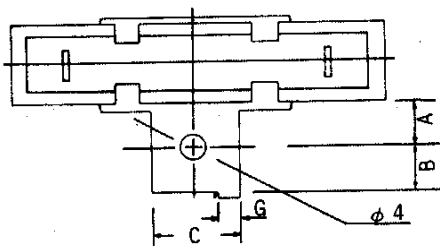
# 水泥型電阻器

## 4.1.5 SQH & SQHG:



TYPE	Dimension (mm)								Resistance Range(Ω)	
	W±1	H±1	L±1.5	P	H1±1	D±0.5	P1±0.2	P2±0.2	Wirewound	Power Film
10W	10	9	48	32±1	21	5	2.5	1.7	0.5-600	601-50K
15W	12.5	11.5	48	32±1	21	5	2.5	1.7	1-600	601-150K
20W	14.5	13.5	60	42±1	24	6	3	2.5	1-1K	1.1K-150K
30W	19	19	75	55±2	31	7.5			1-2K	
40W	19	19	90	67±2	31	7.5			1-2K	

Notes: 1. Max Overload Voltage is 2 times of Max Working Voltage.  
2. Too low or too high ohmic value can be supplied only case by case.



TYPE	Dimension (mm)			
SQHG	A±0.5	B±0.5	C±0.5	G±0.2
10W	8	5	12	3
15W, 20W	8	5.5	12	3
30W, 40W	10.5	8	18	3.5

# 水泥型電阻器

## 4.2 構造：

- 4.2.1 端子：電氣用鍍錫軟銅線及鍍錫鐵線。
- 4.2.2 塗裝：使用不燃性塗料(耐800°C)塗裝充填。
- 4.2.3 標示：於電阻本體上蓋印，標示：種類、額定電力、公稱電阻值、容許誤差、製造者略號或商標。

5. 溫度使用範圍：-55°C ~ 155°C。

## 6. 機械性能：

### 6.1 拉力強度：

固定端子之一方，他方之端子向電阻體軸方向慢慢加重至4.5kgs保持10秒鐘，不得有脫落或鬆動現象。

### 6.2 端子扭轉強度：

自電阻體起約6mm處之端子線，以約0.8mm曲率半徑彎曲90度，其次由彎曲處向端子線前端1.2 ± 0.4mm處挾定端子引出軸作迴轉軸，以約5秒時間沿直面迴轉360度再逆轉360度，如此施行迴逆轉二次，不可發生折斷及鬆動現象。

## 7. 電氣性能：

### 7.1 溫度係數：

將待測件置於溫度係數測試器中，以試驗溫度(室溫+50°C)加溫15分鐘後取出，量其阻值與試前阻值相比較，依下列公式計算其溫度係數，應符合±300ppm/°C。(1Ω以下為±600ppm/°C以內)

$$\text{溫度係數(ppm/°C)} = [(R2 - R1) \div R1] \times [1 \div (T2 - T1)] \times 10^6$$

R1 = 試前阻值

R2 = 試後阻值

T1 = 室溫

T2 = 試驗溫度(室溫+50°C)

### 7.2 溫度週率：

於下列溫度週率連續施行五迴轉後放置於室溫中，無負載狀態下1小時，其電阻值變化率應在±1%以內。

階段	溫度(°C)	時間(分)
第一階段	-55±3	30
第二階段	室溫	3
第三階段	155±3	30
第四階段	室溫	3

## 水泥型電阻器

---

### 7.3 短時間過負載：

加10倍之額定功率(Power Film: 5倍) 5秒鐘不得發生異狀，且置冷30分鐘後之電阻值變化率應在 $\pm 2\%$ 以內；當此試驗電壓超越最高過負載電壓時，以最高過負載電壓為試驗電壓。

### 7.4 耐電壓：

將待試電阻器置於V形金屬槽中，取任一端子為一極、金屬槽為一極，施加AC 1000V 1分鐘，不得發生異狀及燒損。

### 7.5 絕緣電阻：

將待試電阻器置於V型金屬槽中，取任一端子為一極、金屬槽為一極，以DC 500V絕緣電阻計測量其絕緣阻抗應達1000M $\Omega$ 以上。

### 7.6 耐濕壽命：

在溫度 $40 \pm 2^\circ\text{C}$ 、濕度90~95%之恆溫恆濕槽中，以加額定電力1.5小時、切0.5小時之週率重覆施行1000 $_{-0}^{+48}$ 小時後，於無負載狀態下放置於室內約1小時，其電阻值之變化率應在 $\pm 5\%$ 以下，且其外觀應無顯著變化、易於判讀。

### 7.7 負載壽命：

於溫度 $70^\circ\text{C}$ 試槽中，以加額定電壓1.5小時、切0.5小時之週率施行1000 $_{-0}^{+48}$ 小時，放置冷卻1小時後之電阻值變化率應在 $\pm 5\%$ 以內。

### 7.8 焊錫附著性：

電阻器兩端導線由根基起3.2mm處止，先後浸入 $235 \pm 5^\circ\text{C}$ 之錫槽中2秒，焊錫應覆蓋端子面積95%以上。

### 7.9 焊錫耐熱性：

電阻器兩端導線由根基起3.2mm處止，一併浸入 $270 \pm 5^\circ\text{C}$ 之錫槽中 $10 \pm 1$ 秒(或 $350 \pm 10^\circ\text{C}$ 之錫槽中 $3.5 \pm 0.5$ 秒)，放置冷卻一小時後之電阻值變化率應在 $\pm 1\%$ 以內。

### 7.10 不燃性：

印加16倍額定功率5分鐘，不得燃燒。



## X-ON Electronics

Largest Supplier of Electrical and Electronic Components

*Click to view similar products for [Thick Film Resistors - Through Hole](#) category:*

*Click to view products by [Tyohm](#) manufacturer:*

Other Similar products are found below :

[M8340104K3300GCD03](#) [M8340105K3300GGD03](#) [M8340105K3922FGD03](#) [M8340107K2401GCD03](#) [M8340109K1002JCD03](#)

[M8340109K1003GCD03](#) [MP850-3.00-1%](#) [ARC3.11 2M J A](#) [M8340105K1003GCD03](#) [M8340105M2201GCD03](#) [M8340107M7501GCD03](#)

[M8340108K2051FCD03](#) [M8340108K7501GCD03](#) [M8340108M5100JGD03](#) [M8340109K1000GCD03](#) [MOX-GRD-001](#)

[M8340102M4701GBD04](#) [M8340102K1002GBD04](#) [M8340109K2002GGD03](#) [M8340108K2002FGD03](#) [OE1305](#) [MS-221-82R5](#) [MOX-](#)

[750231004DE](#) [MOX-4-127505J](#) [SM102034504FE](#) [MOX300002206FE](#) [MOX-400233004F](#) [MOX300001005BE](#) [SM104066008J](#) [MOX-](#)

[400262008PE](#) [MOX-400232506FE](#) [MOX-400234007FE](#) [MOX-400221006G](#) [MOX-750235006ME](#) [SM103032506FE](#) [SM202022005FE](#)

[MOX1125231002FE](#) [MOX-1-122504F](#) [MOX-400225003F](#) [MOX1125731008FE](#) [MOX-5-126002JE](#) [MS176-2.20M-1%](#) [MOX-830212453BE](#)

[TRHE01A270RJ2E](#) [TRHE01A560RJ2E](#) [TRHP01A200RF2E](#) [TRHP01A5001F2E](#) [MG715-2.40M-1%](#) [MS214-20.0K-1%](#) [MF0W4FF4702A50](#)